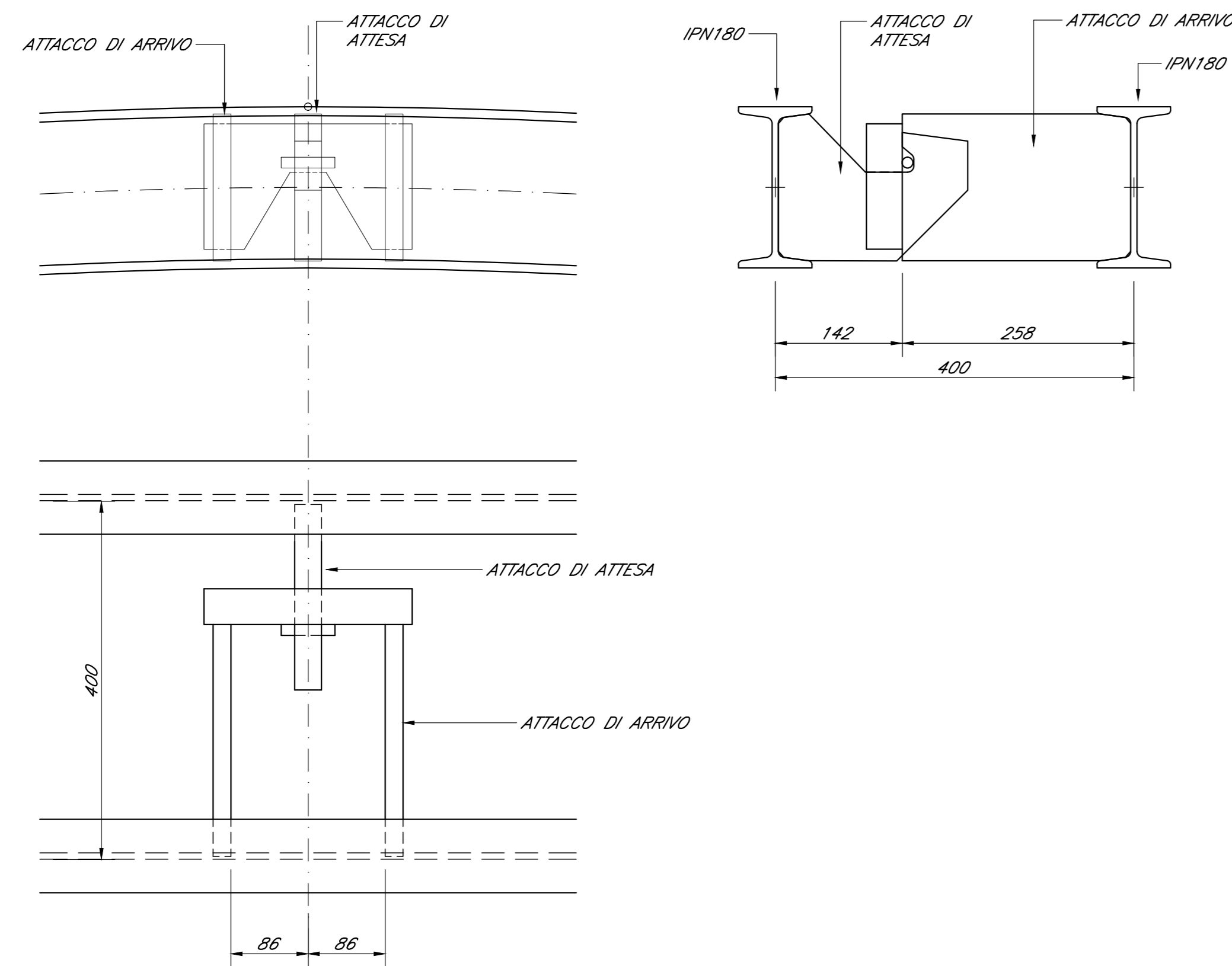
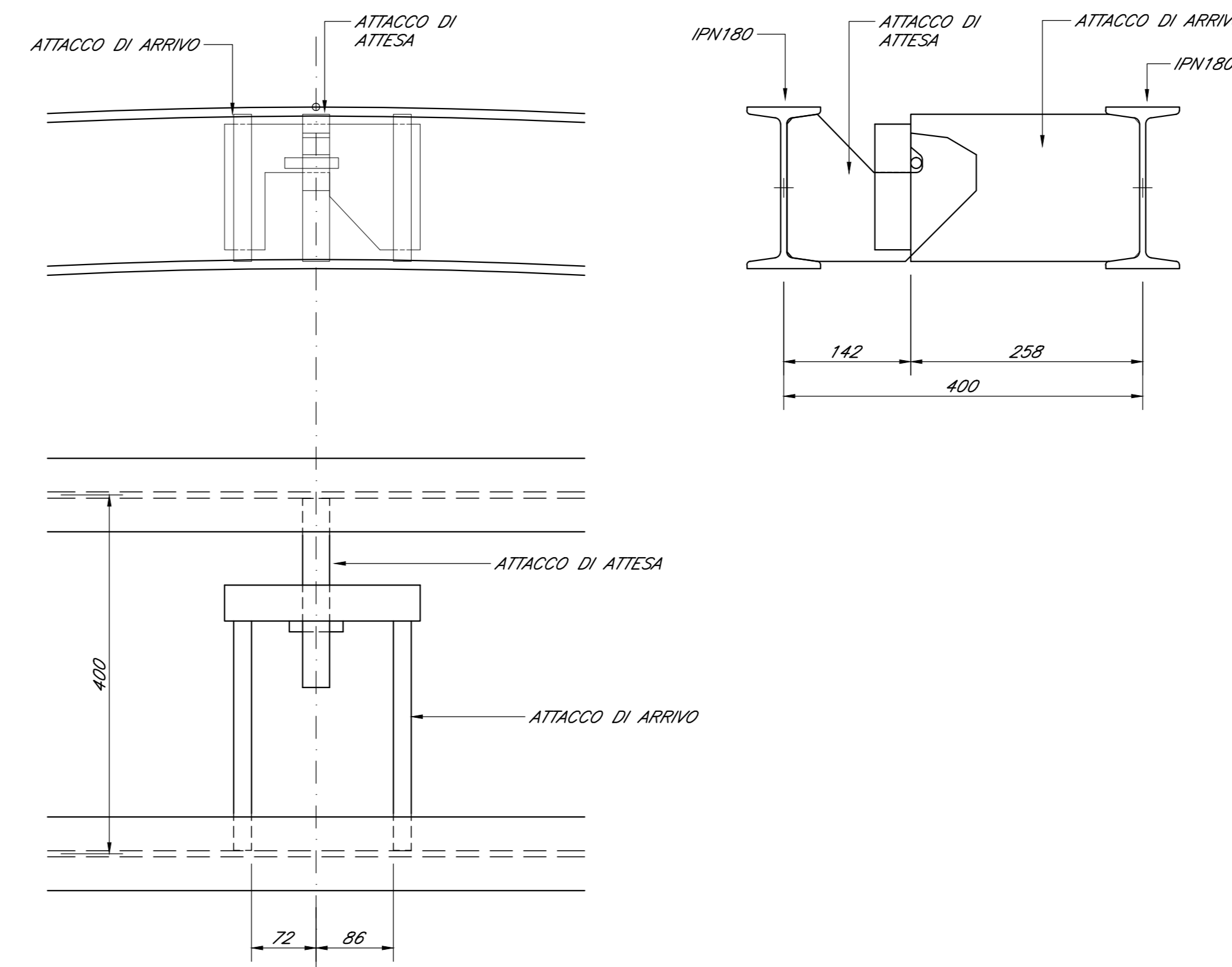


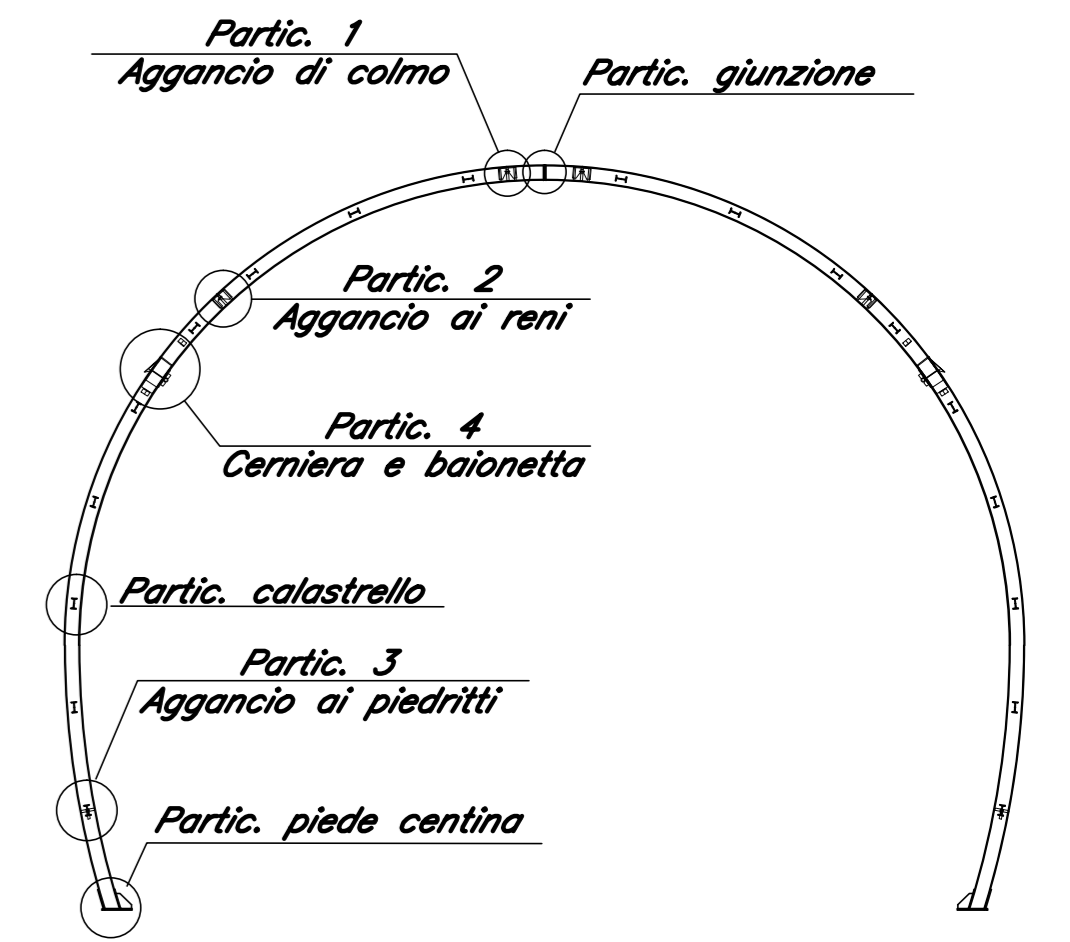
**PARTICOLARE 1** scala 1:5  
 AGGANCIAMENTO DI COLMO  
 VISTE DI INSIEME



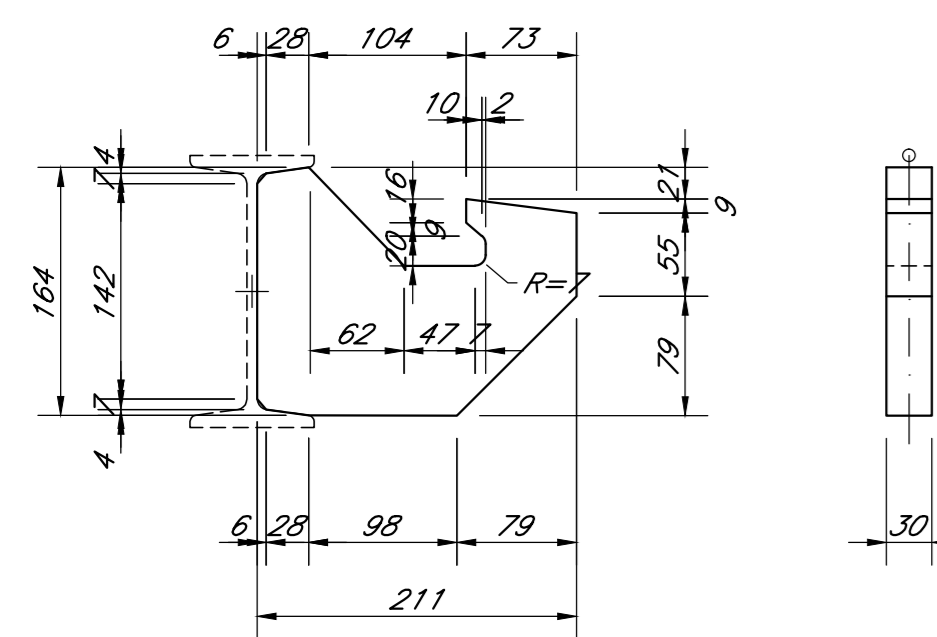
**PARTICOLARE 2** scala 1:5  
 AGGANCIAMENTO AI RENI  
 VISTE DI INSIEME



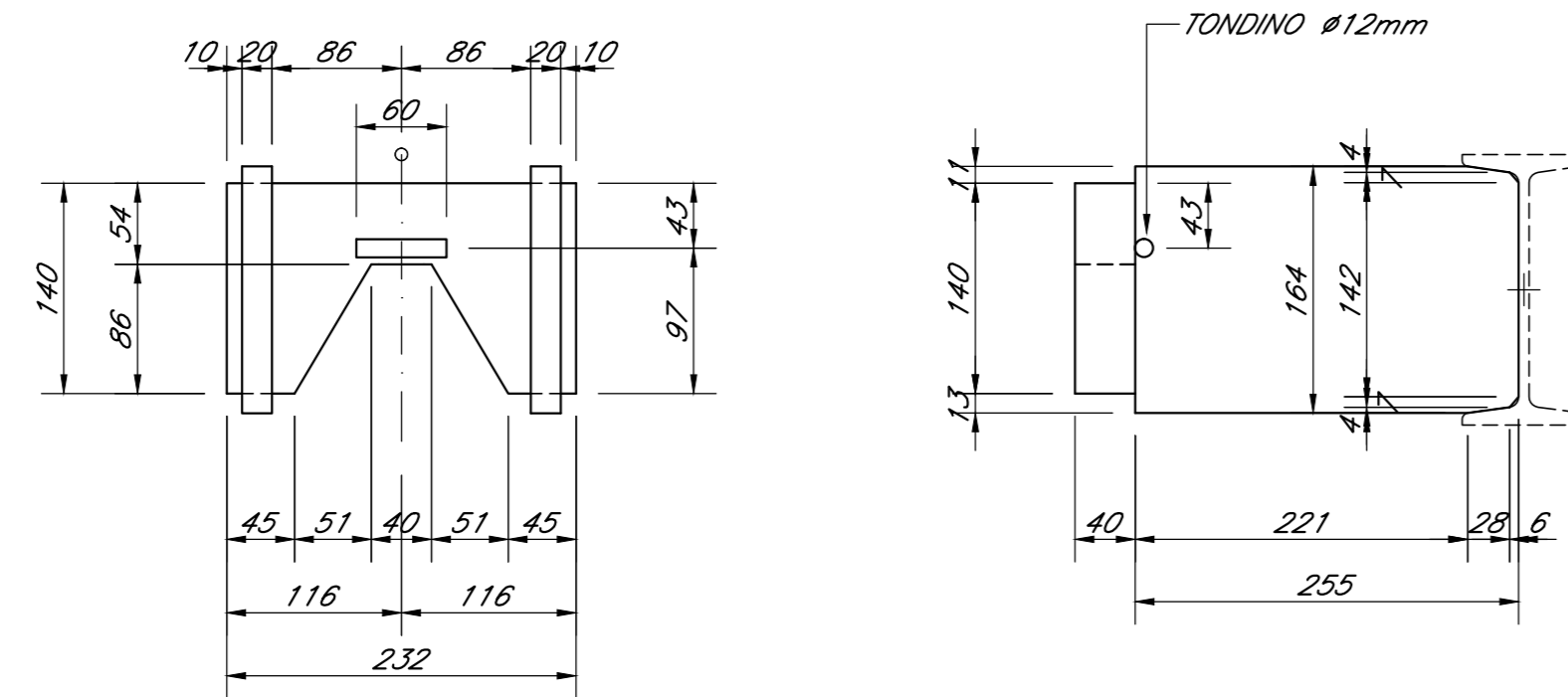
**KEY PLAN PARTICOLARI**



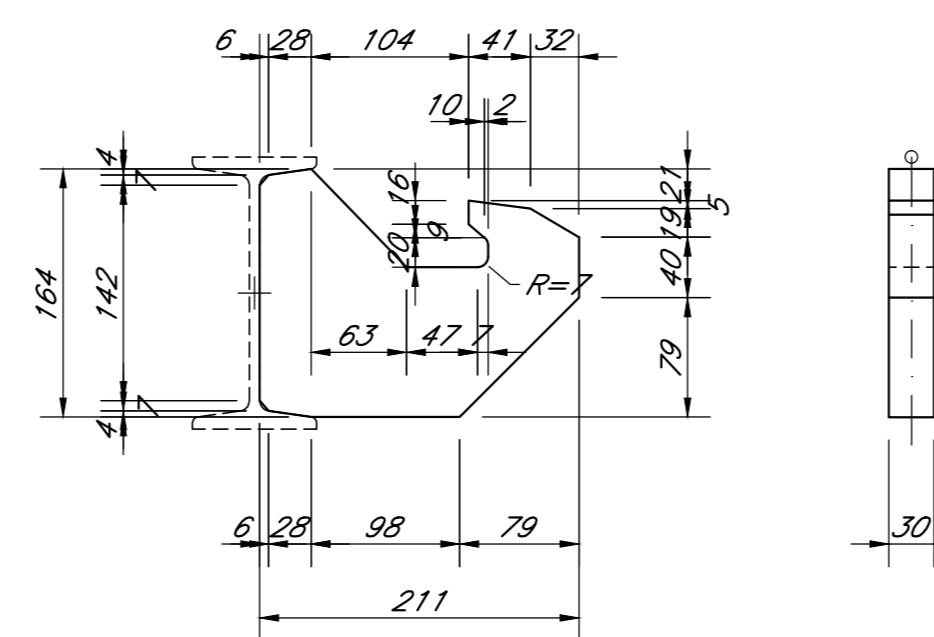
**PARTICOLARE 1a** scala 1:5  
 AGGANCIAMENTO DI COLMO  
 DETTAGLIO AGGANCIAMENTO DI ATTESA



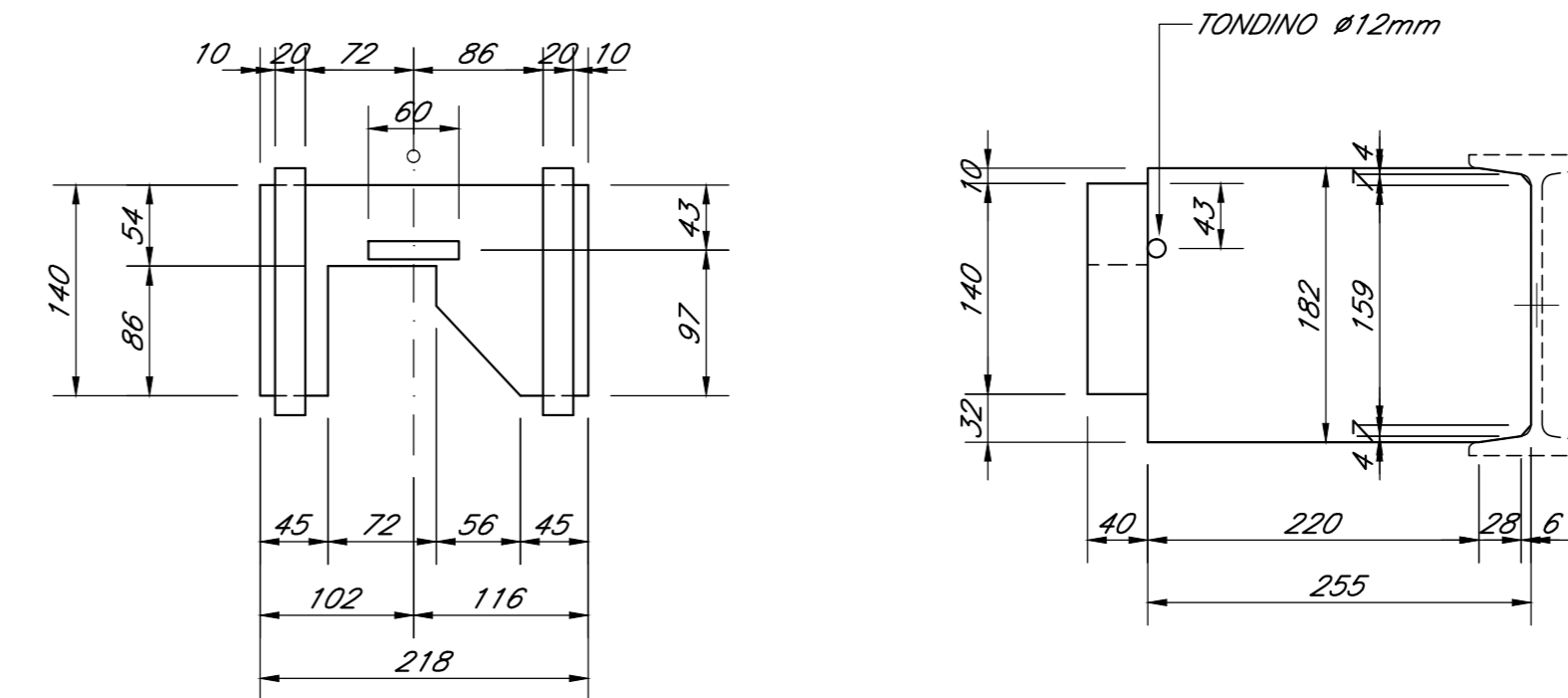
**PARTICOLARE 1b** scala 1:5  
 AGGANCIAMENTO DI COLMO  
 DETTAGLIO AGGANCIAMENTO DI ARRIVO



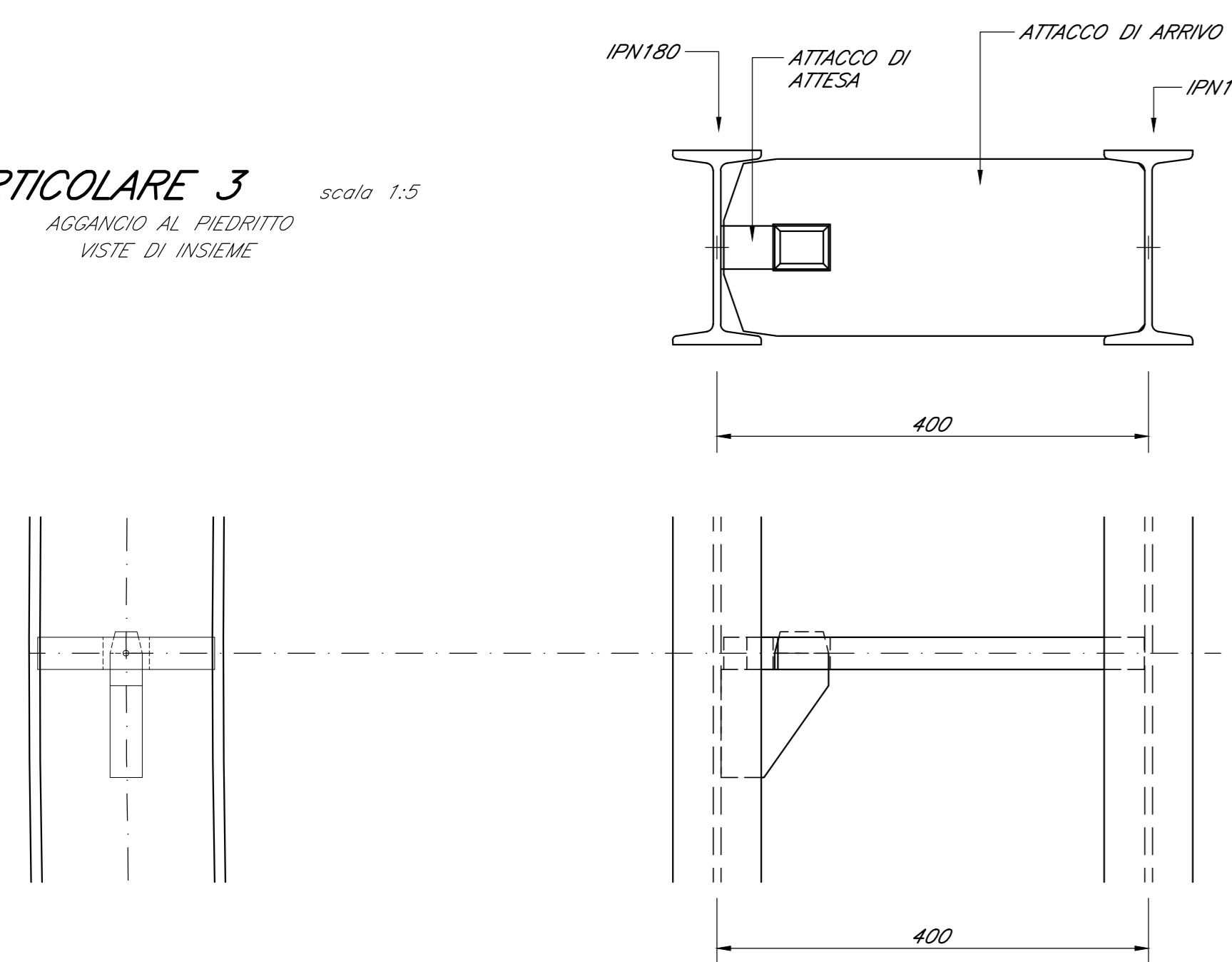
**PARTICOLARE 2a** scala 1:5  
 AGGANCIAMENTO AI RENI  
 DETTAGLIO AGGANCIAMENTO DI ATTESA



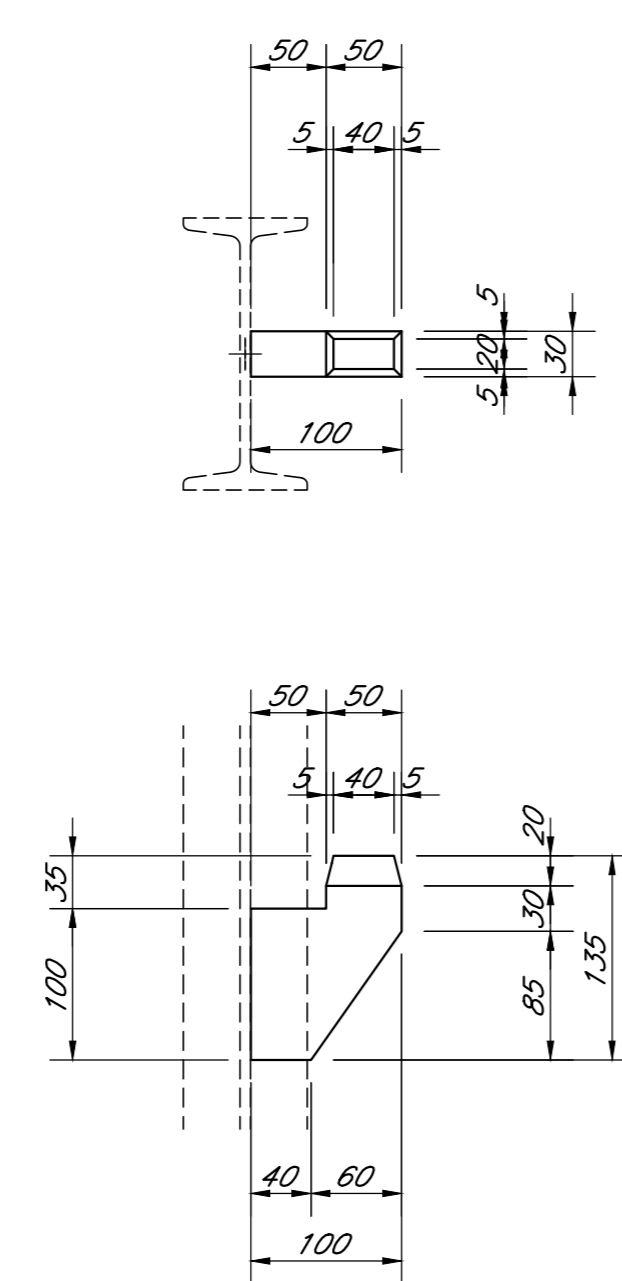
**PARTICOLARE 2b** scala 1:5  
 AGGANCIAMENTO AI RENI  
 DETTAGLIO AGGANCIAMENTO DI ARRIVO



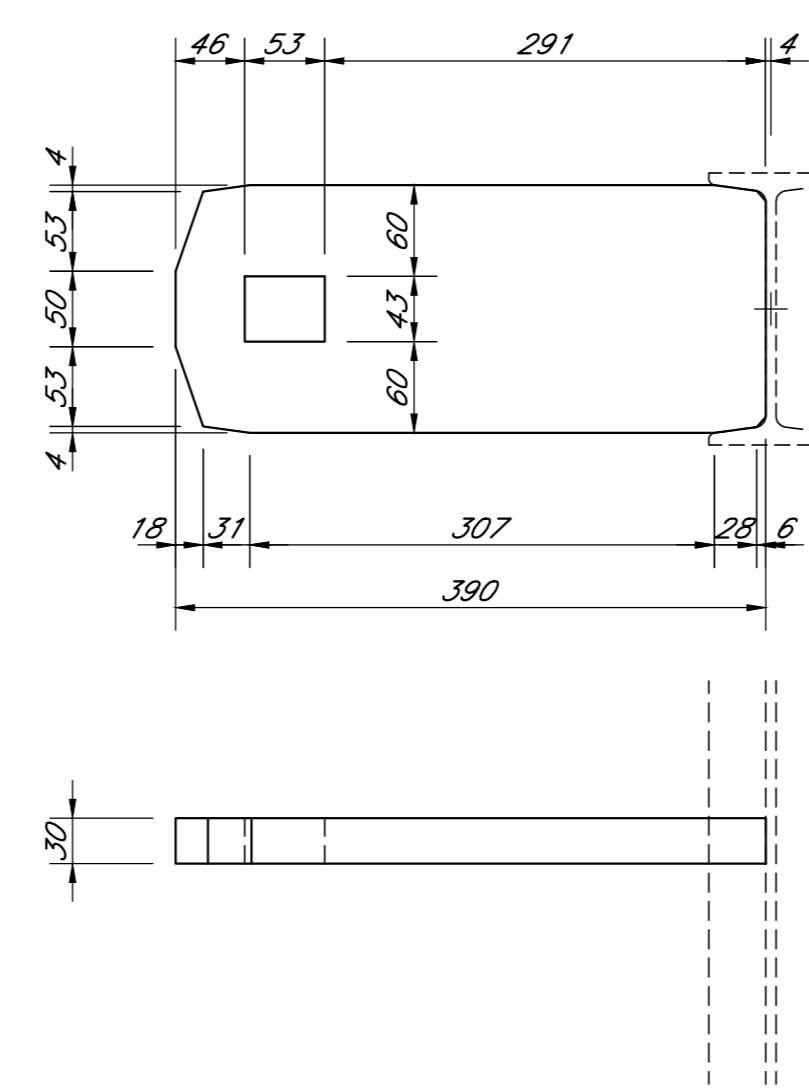
**PARTICOLARE 3** scala 1:5  
 AGGANCIAMENTO AL PIEDRITTO  
 VISTE DI INSIEME



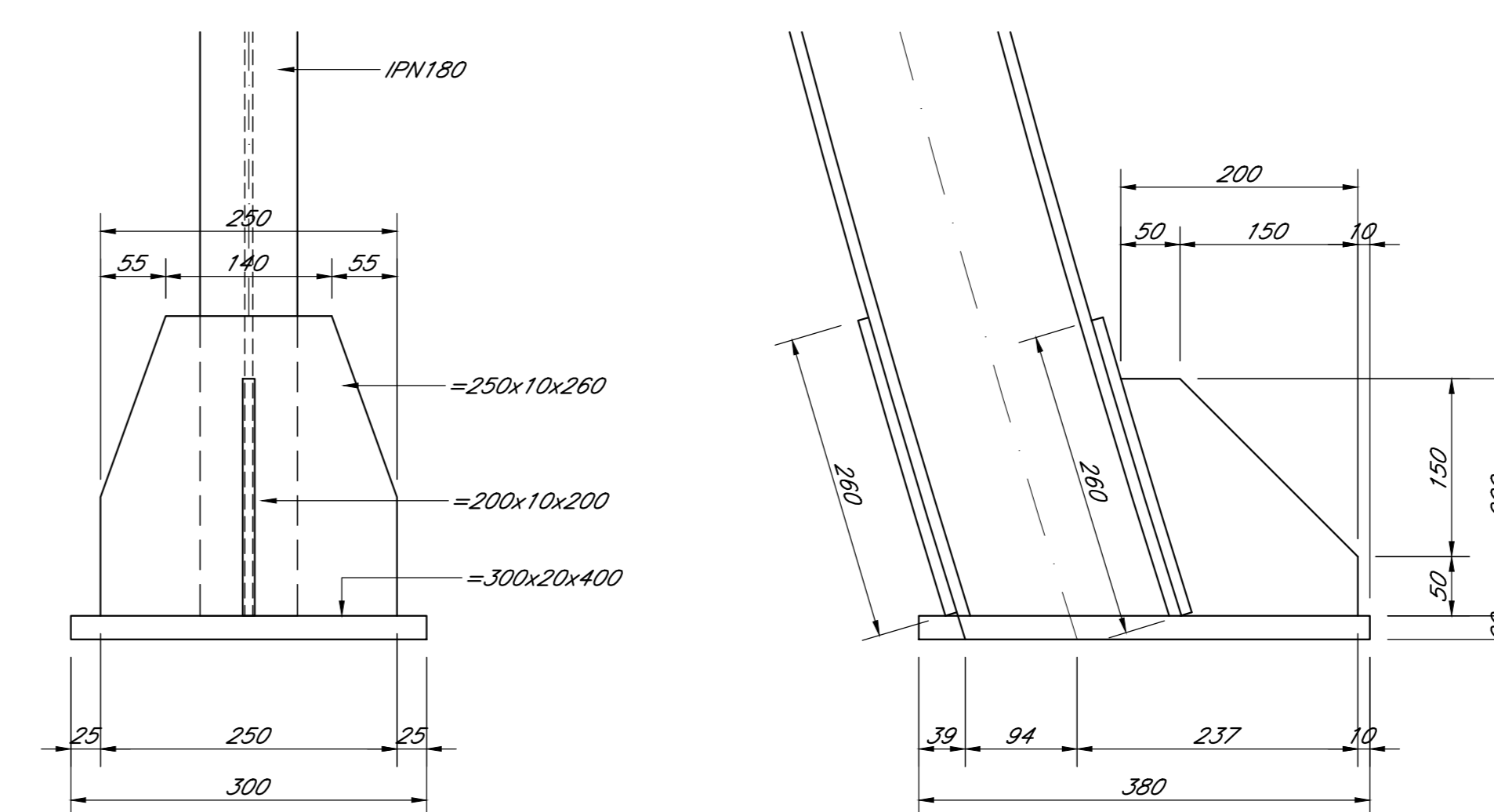
**PARTICOLARE 3a** scala 1:5  
 AGGANCIAMENTO AI RENI  
 DETTAGLIO AGGANCIAMENTO DI ATTESA



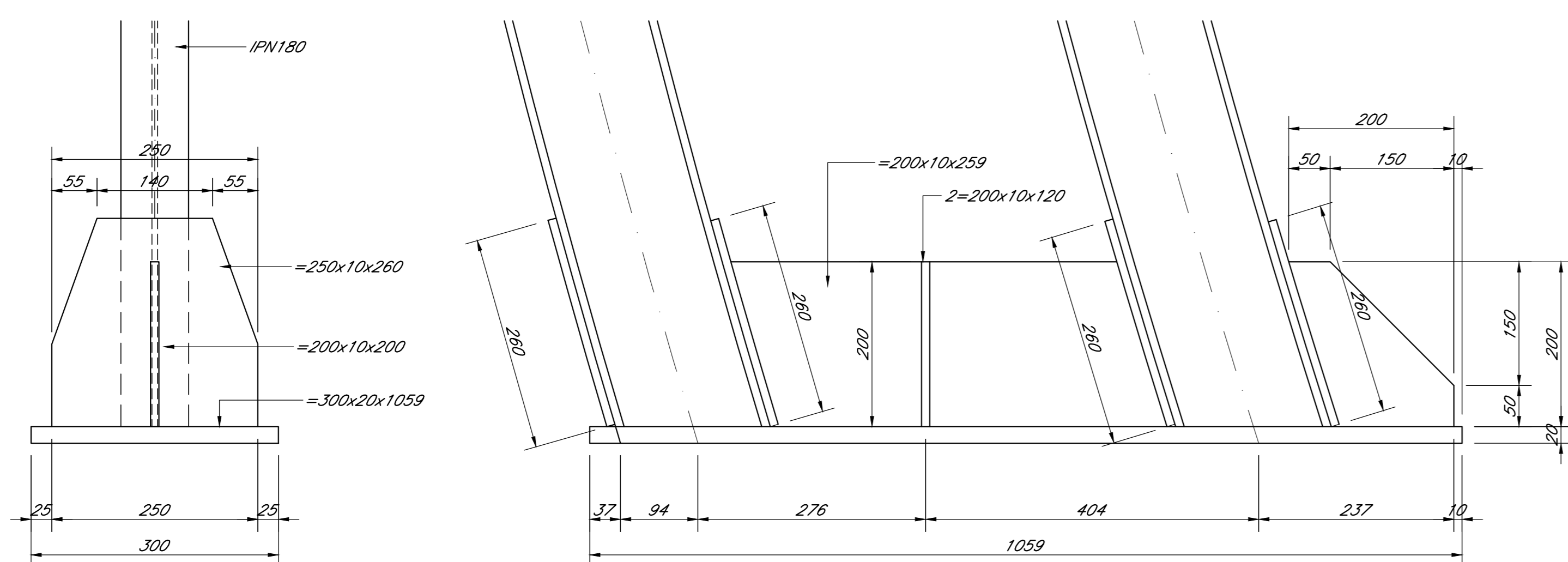
**PARTICOLARE 3b** scala 1:5  
 AGGANCIAMENTO AI RENI  
 DETTAGLIO AGGANCIAMENTO DI ARRIVO



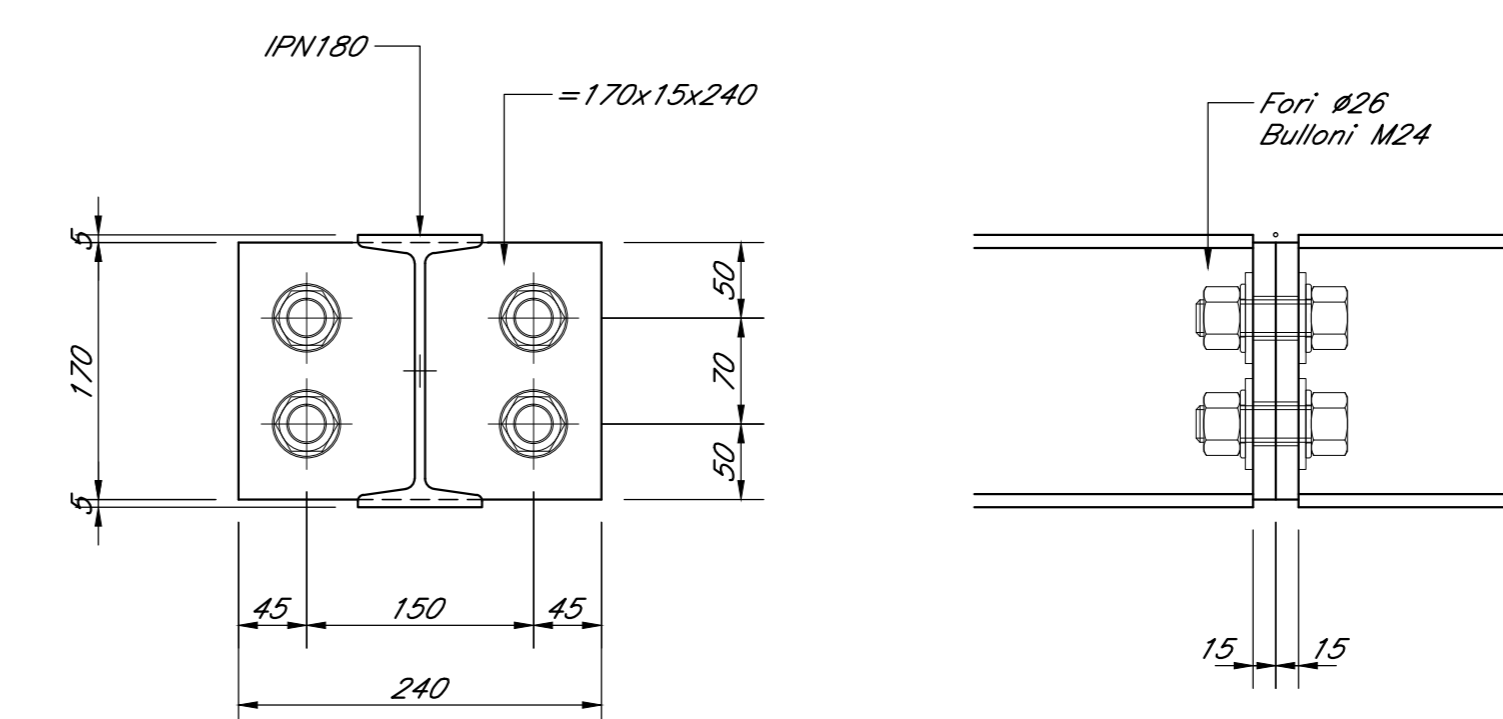
**PARTICOLARE PIEDE CENTINA TIPO C...** scala 1:5



**PARTICOLARE PIEDE CENTINA TIPO CO** scala 1:5



**PARTICOLARE GIUNZIONE** scala 1:5  
 VISTE DI INSIEME



**NOTA**  
 IN CORSO D'OPERA SI VALUTERA' LA  
 SOSTITUZIONE DELLA CENTINA AUTOMATICA CON  
 LA CENTINA TRADIZIONALE, CON L'UTILIZZO DI  
 BETONCINO PROIETTATO FIBROINFORZATO IN  
 LUOGO DELLA RETE ELETTROSALDATA

**NOTE GENERALI**  
 Per le caratteristiche dei materiali si rimanda all'elaborato "Caratteristiche dei  
 Materiali, note e prescrizioni" - ITN 01 e Z2 SP GN0300 001\_B

COMMITTENTE: **RFI** RETE FERROVIARIA ITALIANA GRUPPO FERROVIE DELLO STATO ITALIANE

DIREZIONE LAVORI: **ITALI** GRUPPO FERROVIE DELLO STATO ITALIANE

APPALTATORE: **CONSORZIO CPT** **PIZZAROTTI**

PROGETTAZIONE: **CONSORZIO CPT** **PIZZAROTTI** **ING. G.S. KALAMARAS**

PROGETTISTA: **ING. G.S. KALAMARAS**

DIRETTORE PROGETTA: **ING. PIETRO A.**

**PROGETTO ESECUTIVO**

**ITINERARIO NAPOLI-BARI**  
**RADDOPPIO TRATTA CANCELLO-BENEVENTO**  
**1° LOTTO FUNZIONALE CANCELLO-FRASSO TELESINO E VARIANTE /**  
**LINEA ROMA-NAPOLI VIA CASSINO NEL COMUNE MADDALONI**  
**GALLERIA MONTE AGLIO**  
 Sezione tipo B1  
 Carpenteria centina automatica - Particolari tavola 1

| Rev. | Descrizione                   | Redatto    | Data       | Verificato  | Data       | Approvato  | Data       | Auto |
|------|-------------------------------|------------|------------|-------------|------------|------------|------------|------|
| A    | Emissione                     | S.Franco   | 15/07/2018 | G.Kalamaras | 15/07/2018 | P. Miccoli | 15/07/2018 | G.   |
| B    | Rev. Integrazione TP 20/01/18 | S.Franco   | 15/09/2018 | G.Kalamaras | 13/09/2018 | P. Miccoli | 13/09/2018 |      |
| C    | Recupero struttura            | P. Miccoli | 10/10/2018 | G.Kalamaras | 10/10/2018 | P. Miccoli | 10/10/2018 |      |

File: IF1N.0.1.E.ZZ.BY.GN.01.0.0.013.C.dwg In: Elab