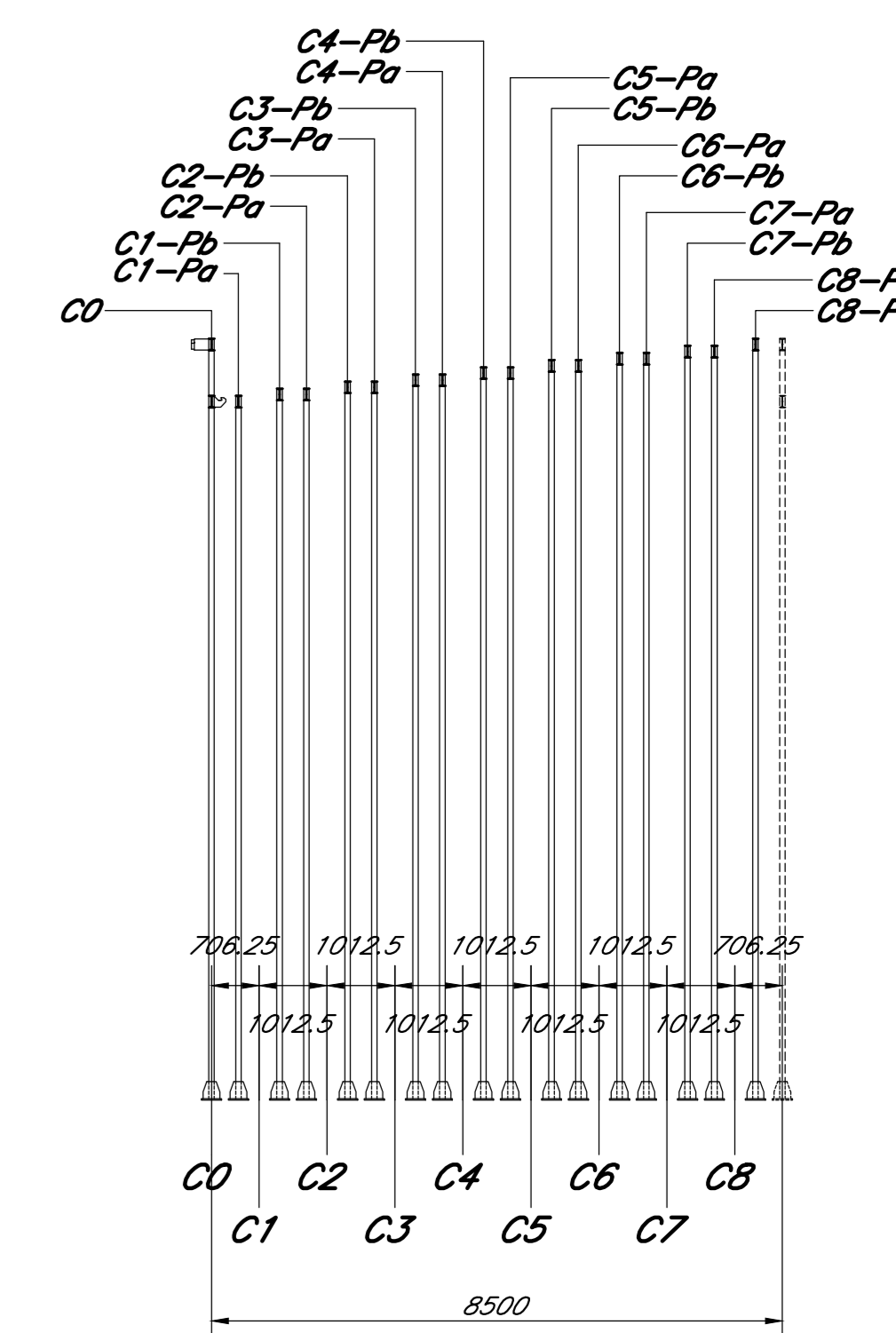


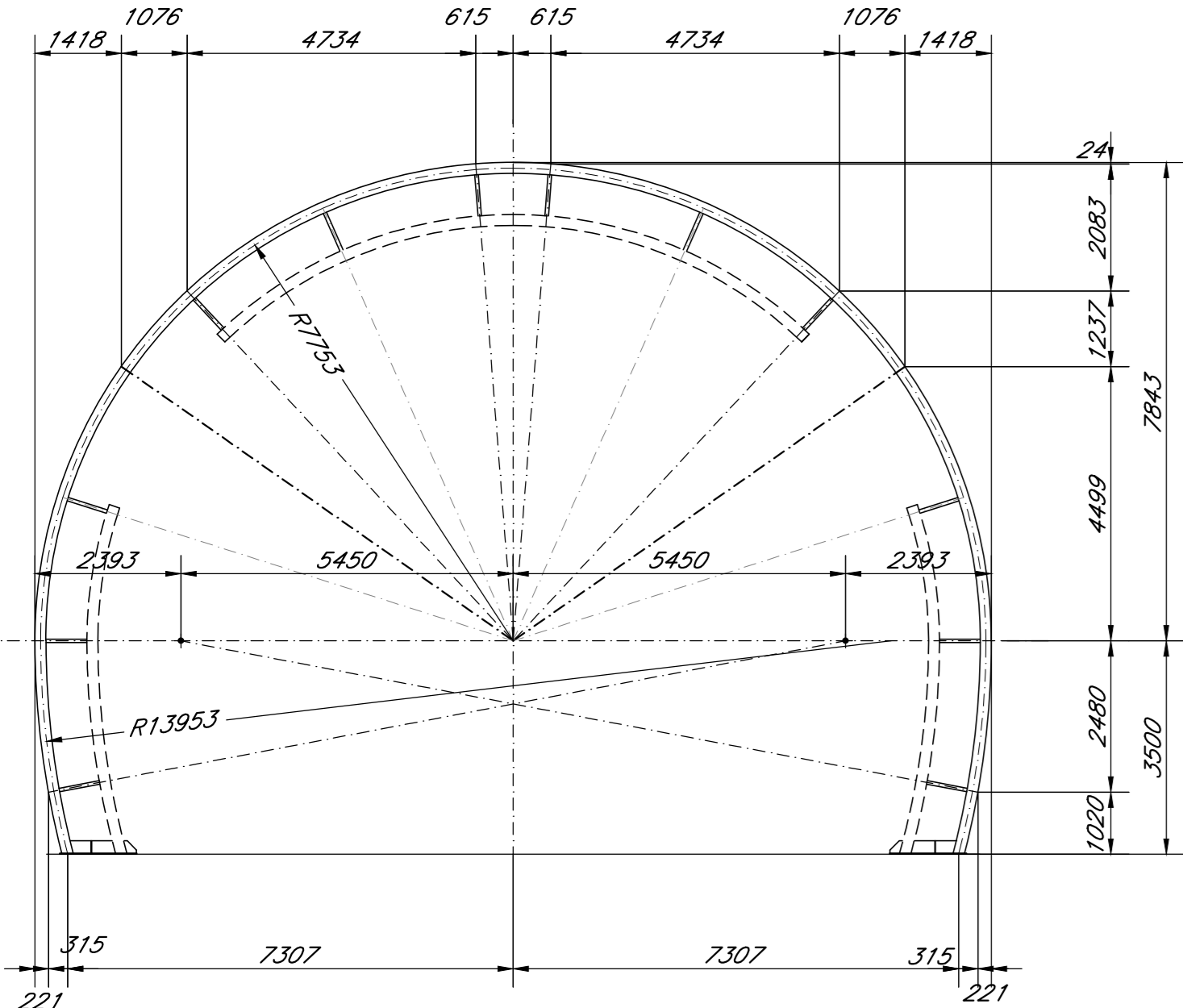
SCHEMA GENERALE

scala 1:100



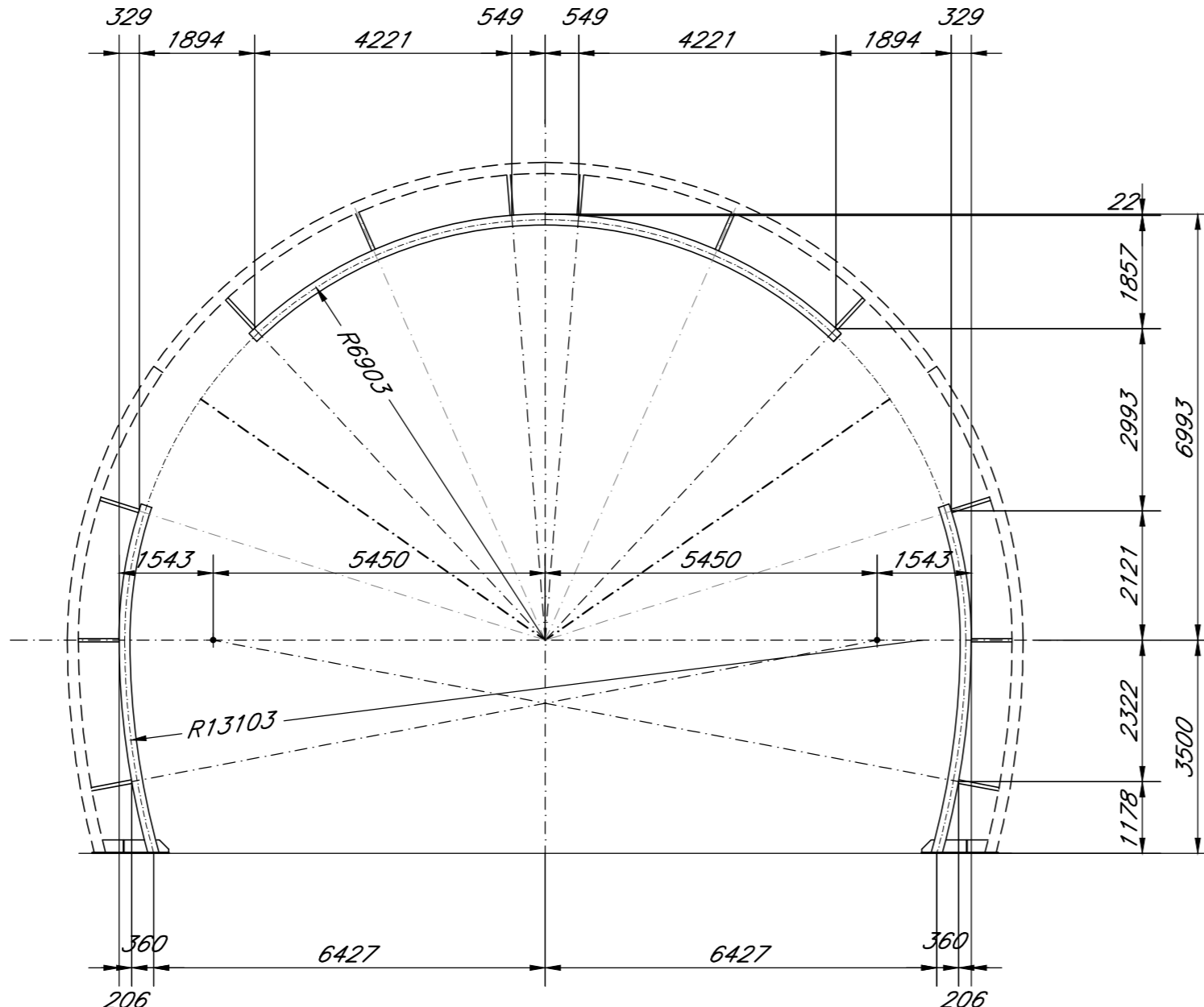
CARPENTERIA C0-est

scala 1:100



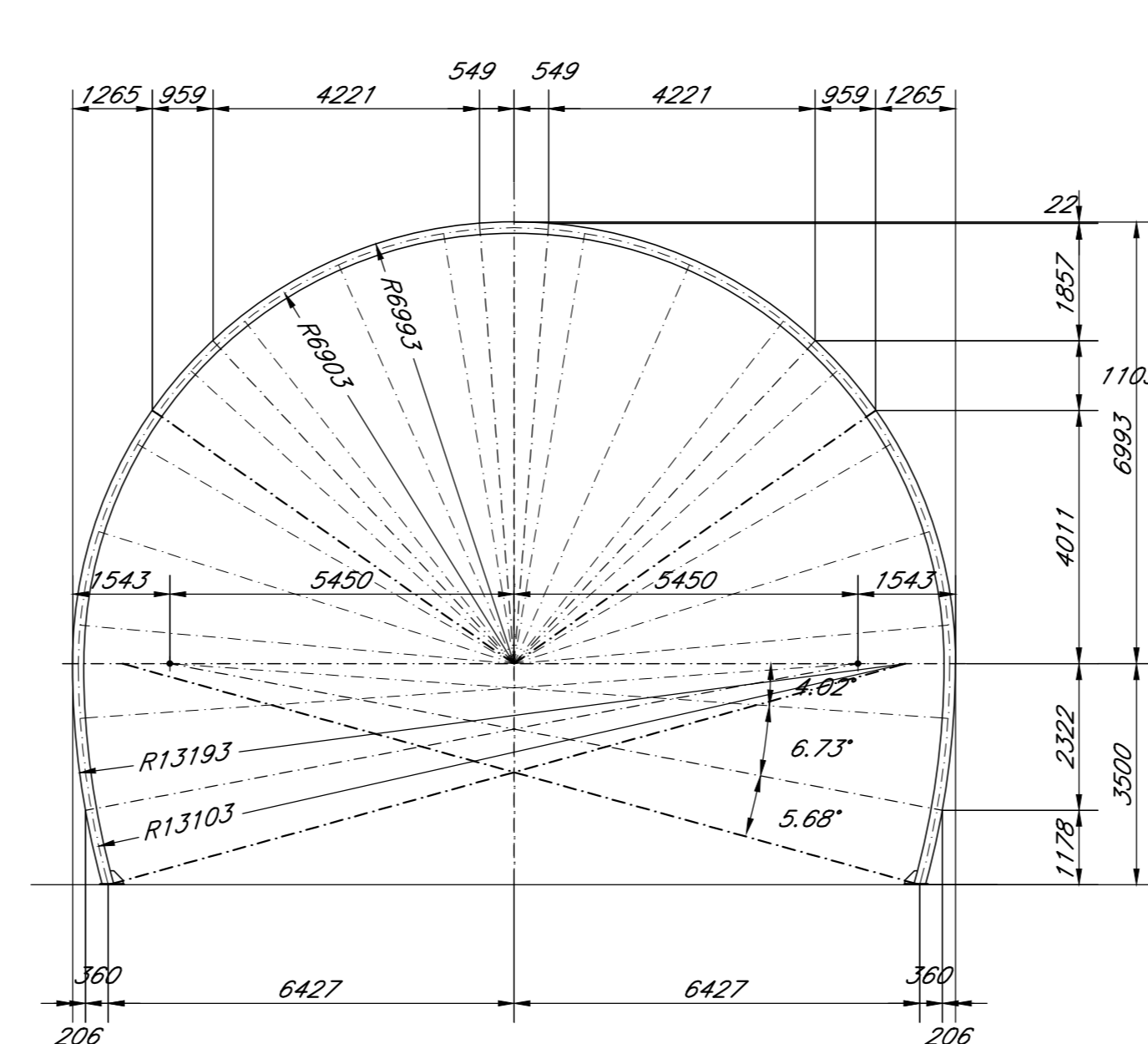
CARPENTERIA C0-int

scala 1:100



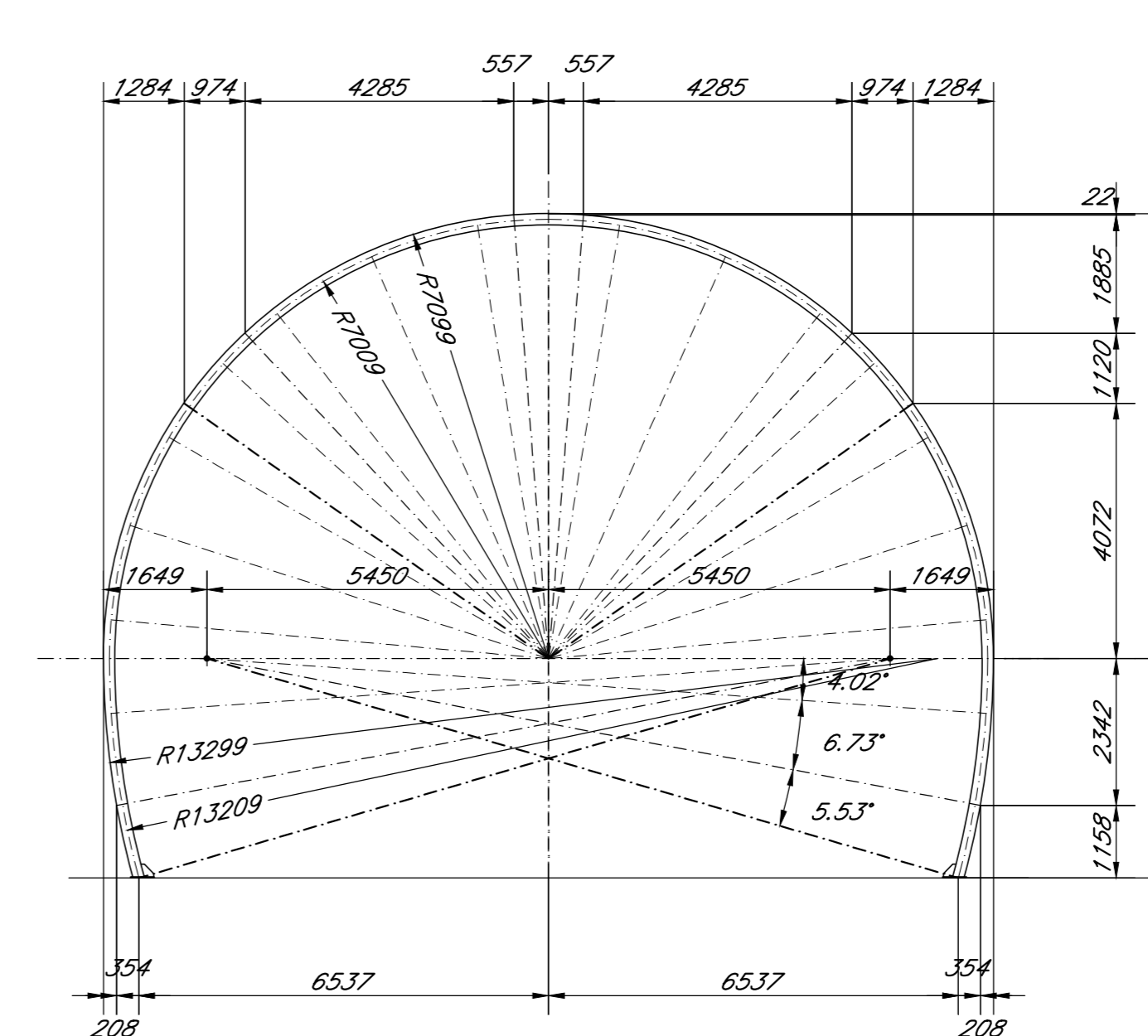
CARPENTERIA C1-Pa

scala 1:100



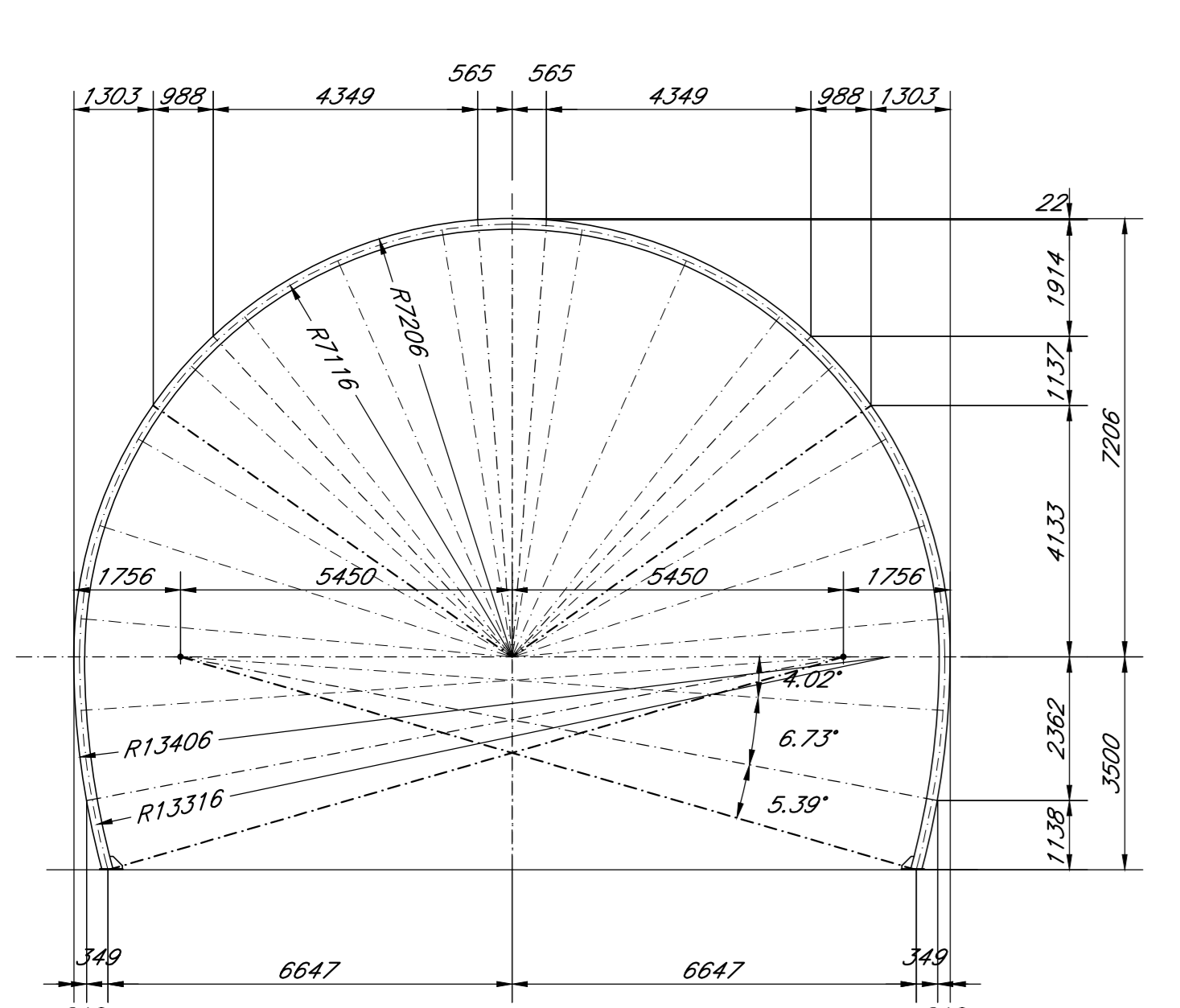
CARPENTERIA C1-Pb C2-Pa

scala 1:100



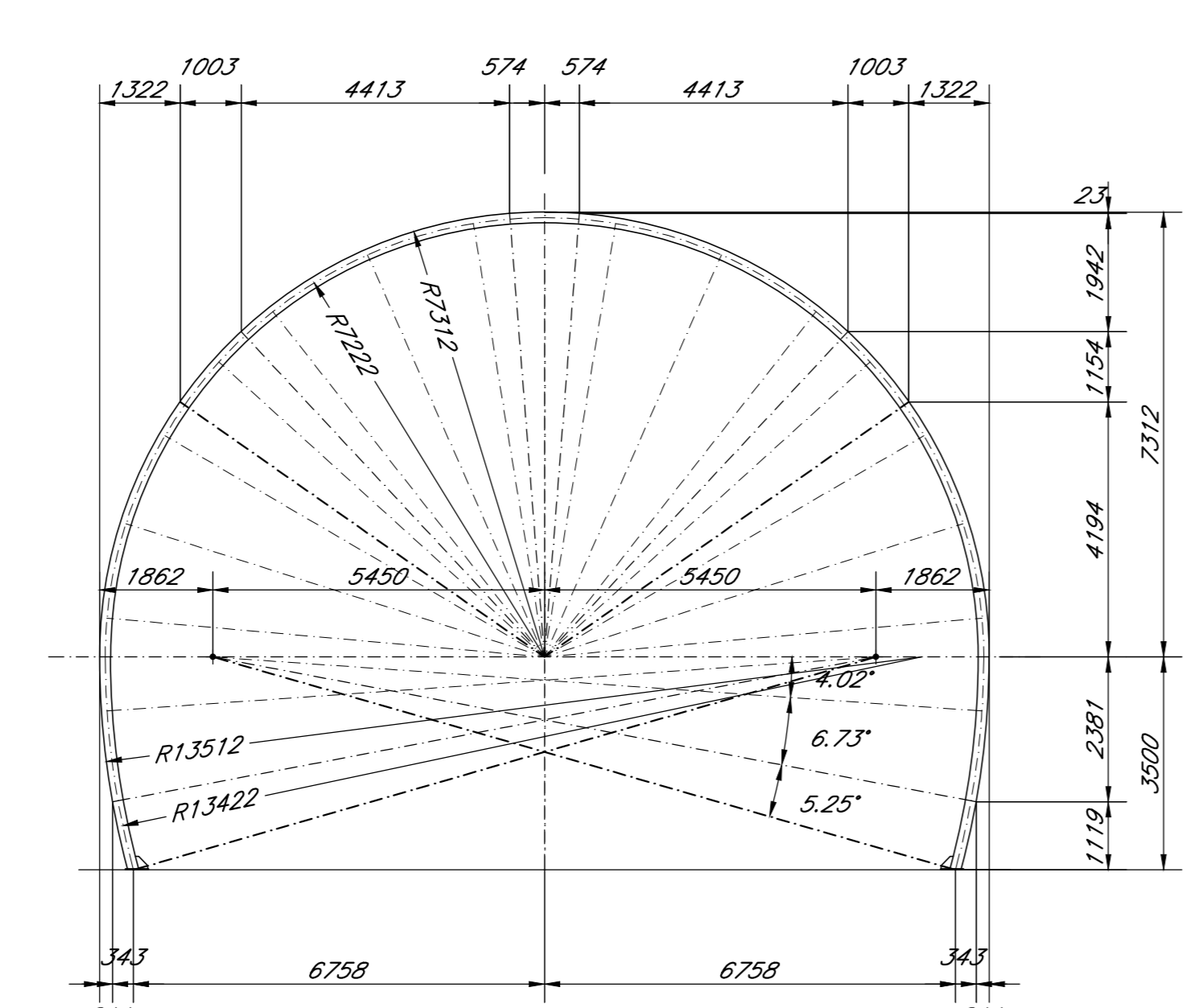
CARPENTERIA C2-Pb C3-Pa

scala 1:100



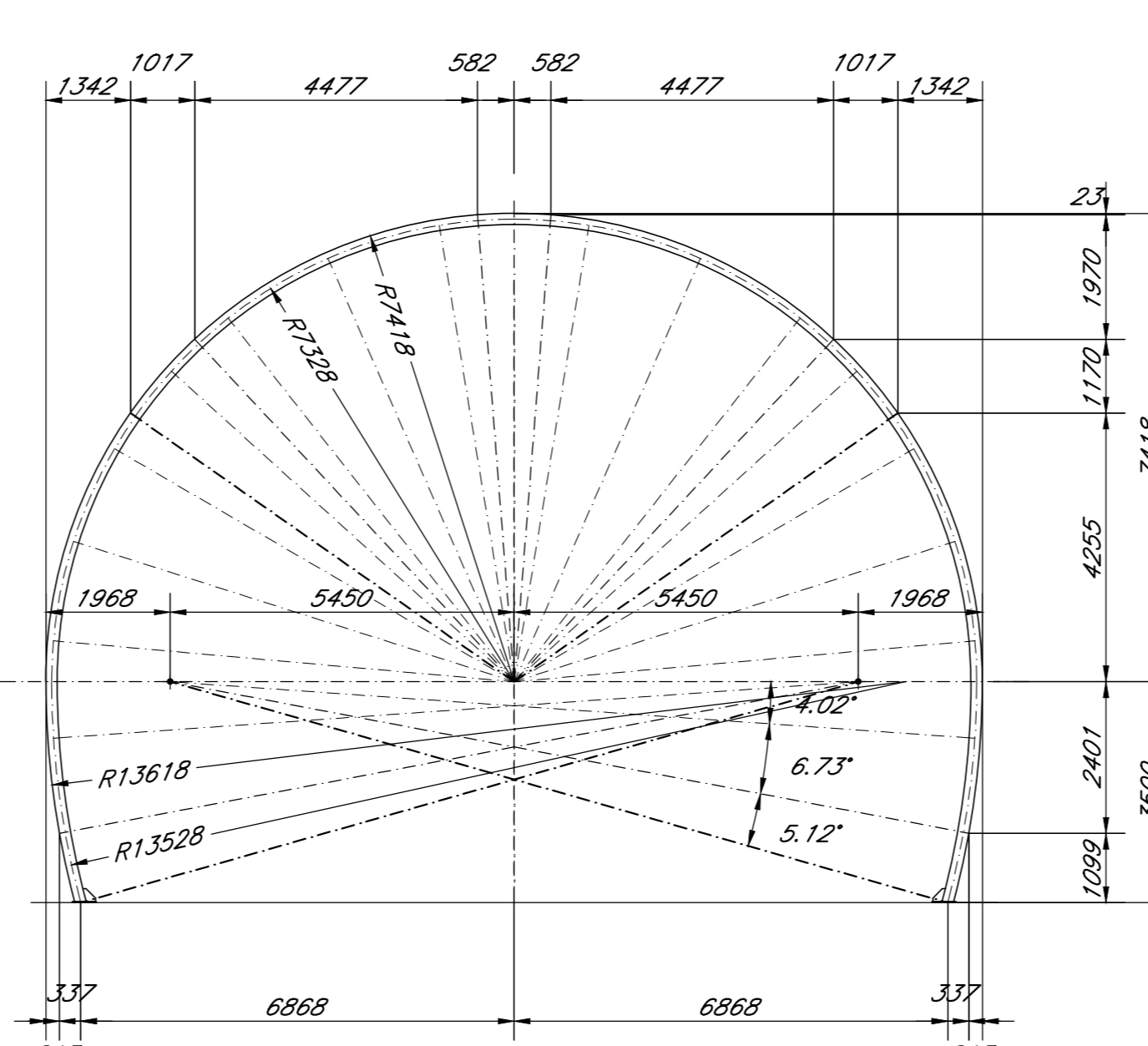
CARPENTERIA C3-Pb C4-Pa

scala 1:100



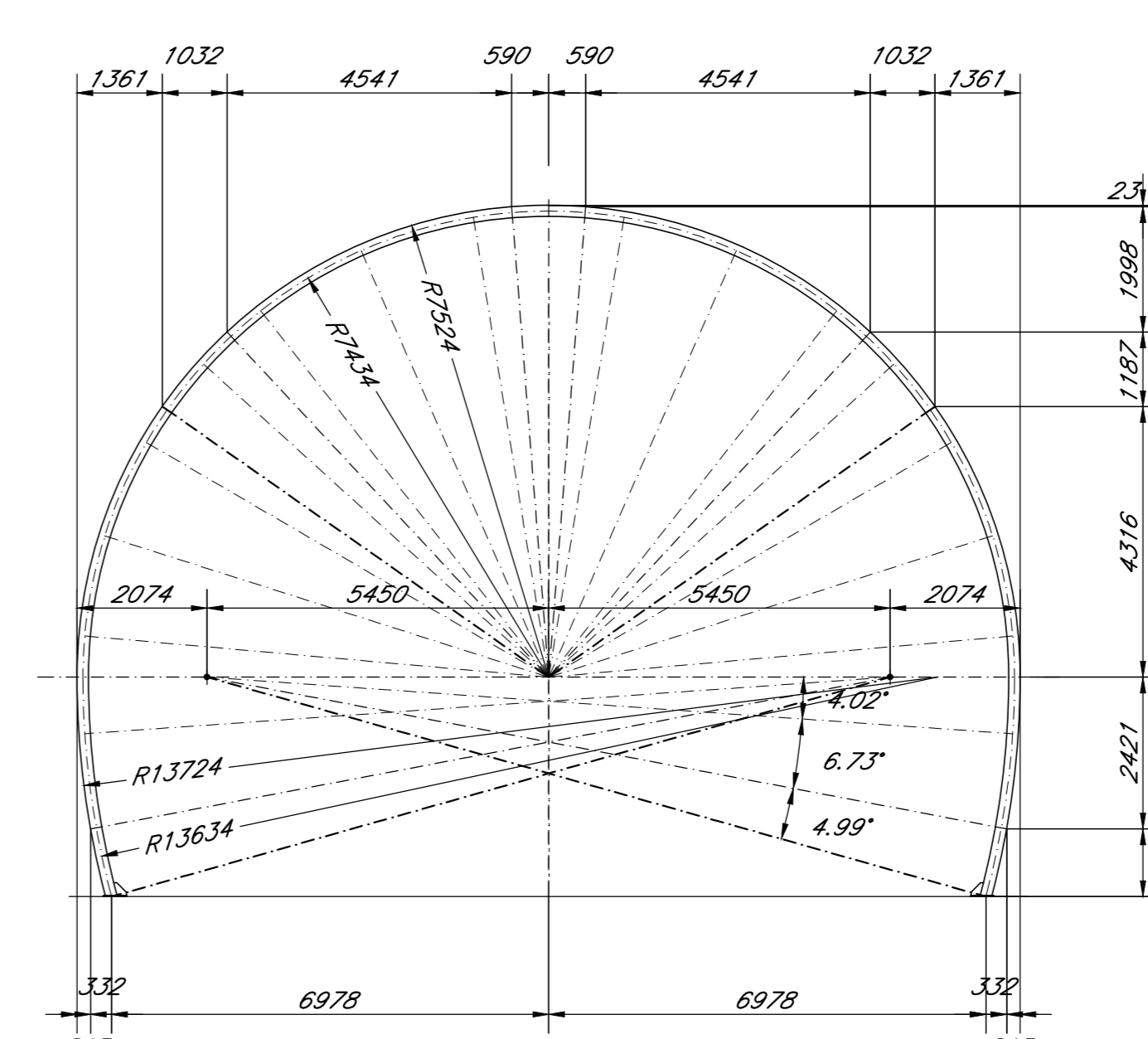
CARPENTERIA C4-Pb C5-Pa

scala 1:100



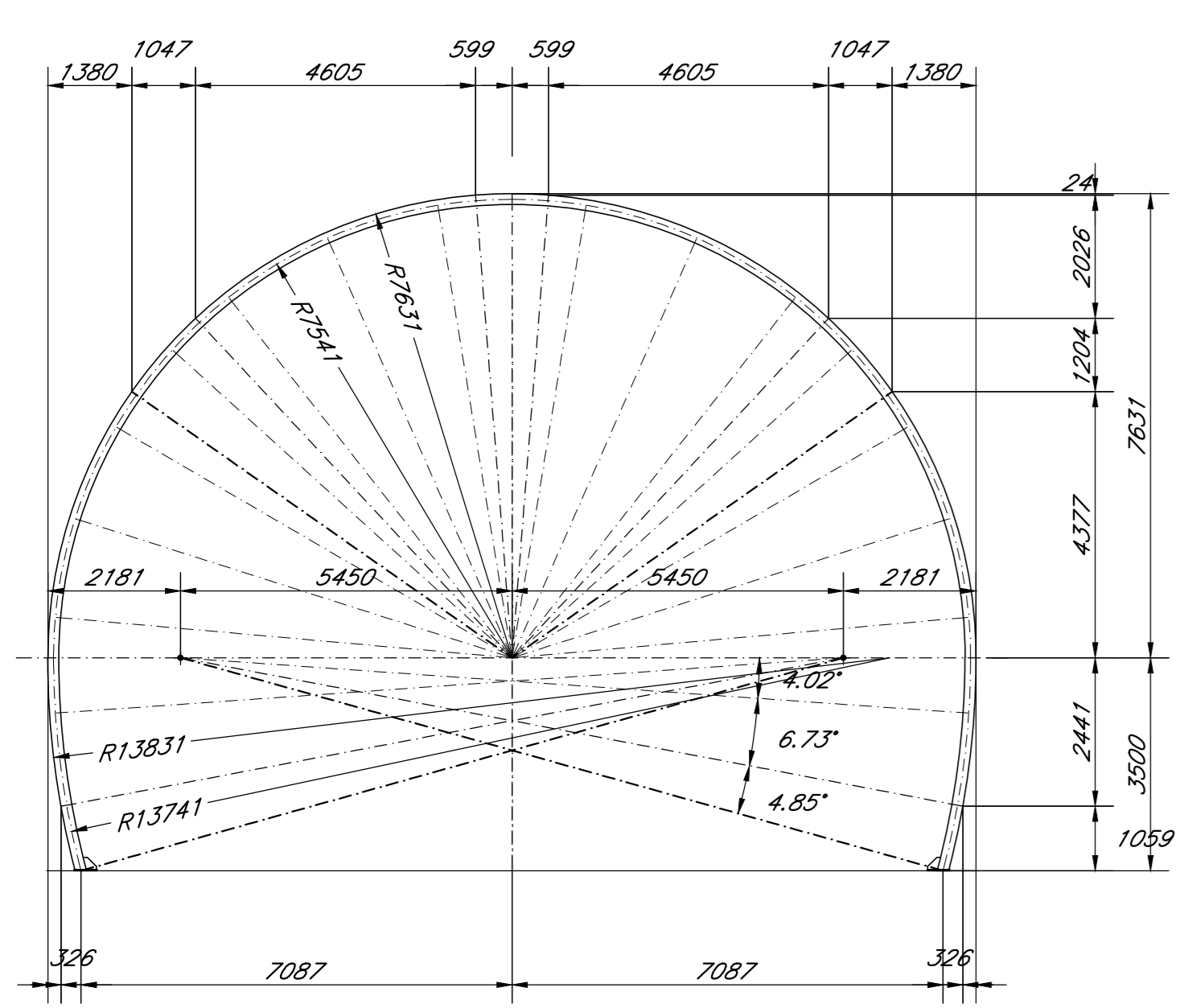
CARPENTERIA C5-Pb C6-Pa

scala 1:100



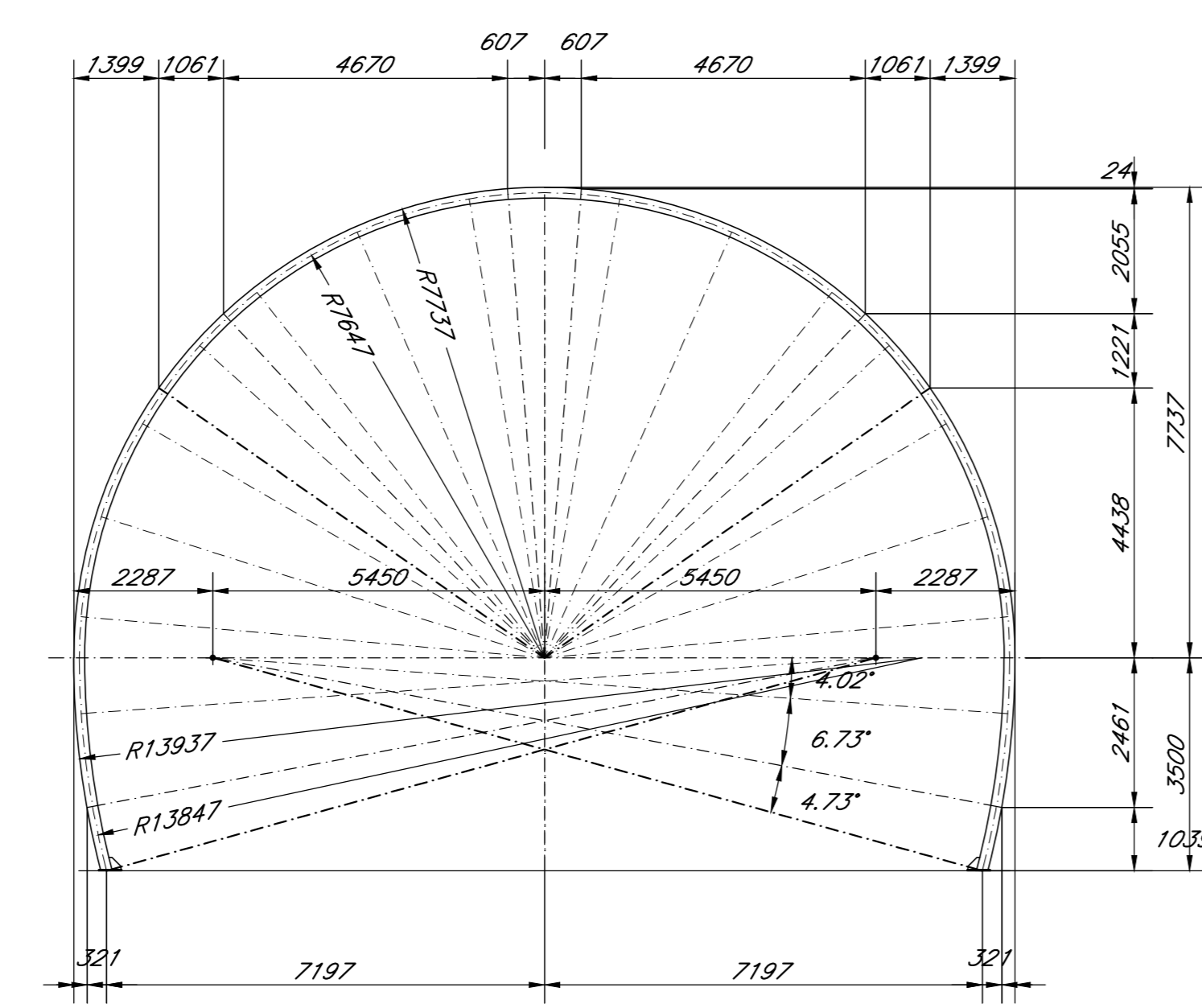
CARPENTERIA C6-Pb C7-Pa

scala 1:100



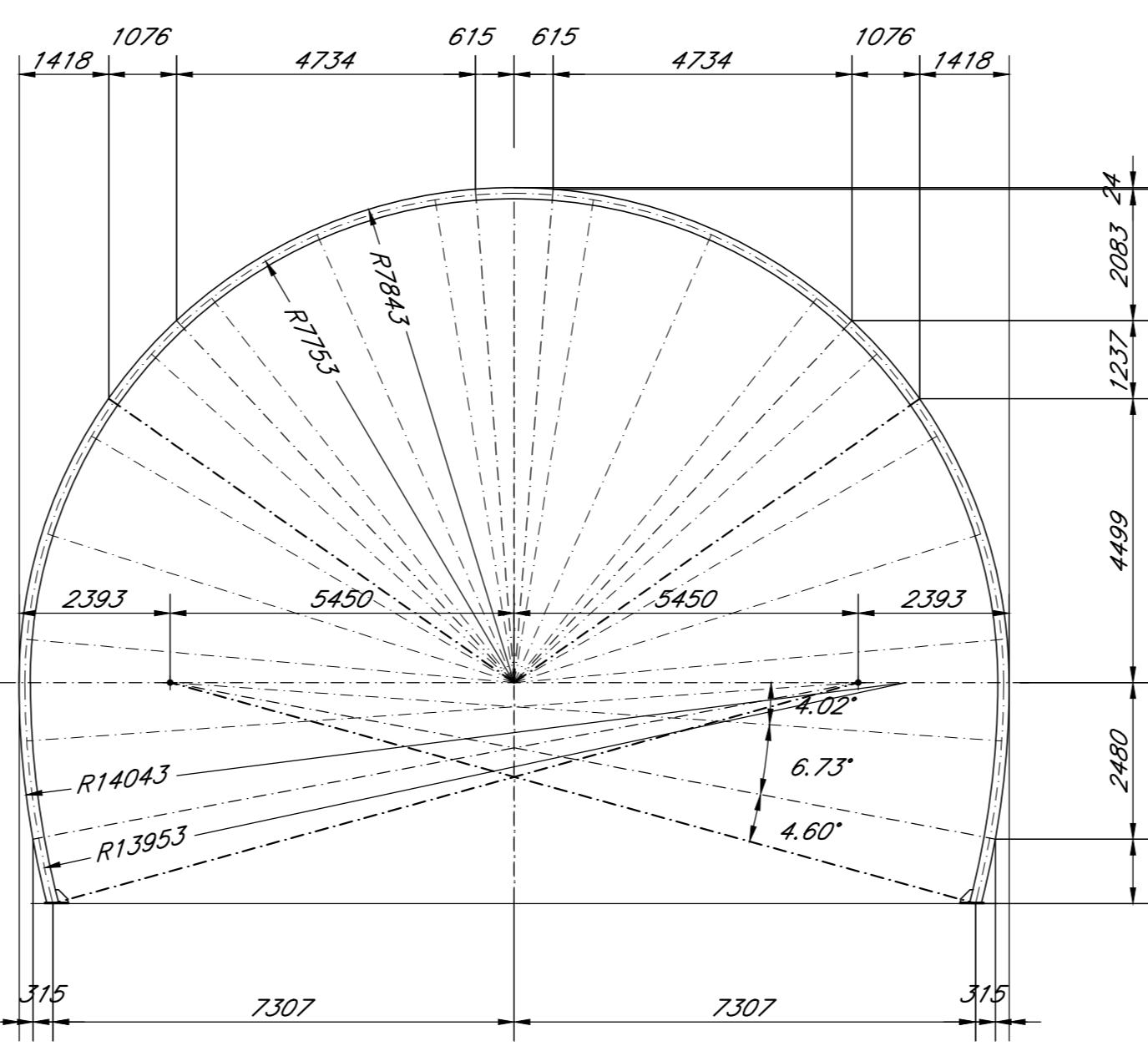
CARPENTERIA C7-Pb C8-Pa

scala 1:100



CARPENTERIA C8-Pb

scala 1:100



NOTA

IN CORSO D'OPERA SI VALUTERA' LA SOSTITUZIONE DELLA CENTINA AUTOMATICA CON LA CENTINA TRADIZIONALE, CON L'UTILIZZO DI BETONCINO PROIETTATO FIBRORINFORZATO IN LUOGO DELLA RETE ELETTROSALDATA

NOTE GENERALI

Per le caratteristiche dei materiali si rimanda all'elaborato "Caratteristiche dei Materiali, note e prescrizioni - IF1N 01 E 22 SP GN000 001 B"

COMMITTENTE: **RFI** RETE FERROVIARIA ITALIANA GRUPPO FERROVIE DELLO STATO ITALIANE

DIREZIONE LAVORI: **ITALFERR** GRUPPO FERROVIE DELLO STATO ITALIANE

APPALTATORE: **CONSORZIO CFT** **PIZZAROTTI**

PROGETTAZIONE: **RAGGRUPPAMENTO TEMPORANEO PROGETTISTI** **PIZZAROTTI** **Sintagma** **LINEBRA**

PROGETTISTA: Ing. G.S. KALAMARAS

DIRETTORE DELLA PROGETTAZIONE: Ing. PIETRO MAZZOLI

PROGETTO ESECUTIVO

ITINERARIO NAPOLI-BARI
RADDOPPIO TRATTA CANCELLO-BENEVENTO
1° LOTTO FUNZIONALE CANCELLO-FRASSO TELESINO E VARIANTE ALLA LINEA ROMA-NAPOLI VIA CASSINO NEL COMUNE MADDALONI

GALLERIA MONTE AGLIO
Sezione tipo B1 Star - Allargò per segnalamento
Carpenteria centina automatica - Viste d'insieme

APPALTATORE CONSORZIO CFT DIRETTORE TECNICO Geom. C. Bianchi 13/09/2018	SCALA: 1:100
---	-----------------

COMMESSA	LOTTO	FASE	ENTE	TIPO DOC.	OPERA/DISCIPLINA	PROGR.	REV.
IF1N	01	E	ZZ	BA	GN0100	002	B

Rev.	Descrizione	Redatto	Data	Verificato	Data	Approvato	Data	Autorizzato Data
A	Emissione	G. Kalamaras	10/01/2018	G. Kalamaras	10/01/2018	P. Mazzoli	10/01/2018	G. Kalamaras
B	Rev. Integrazione TP 200/18	G. Kalamaras	13/09/2018	G. Kalamaras	13/09/2018	P. Mazzoli	13/09/2018	