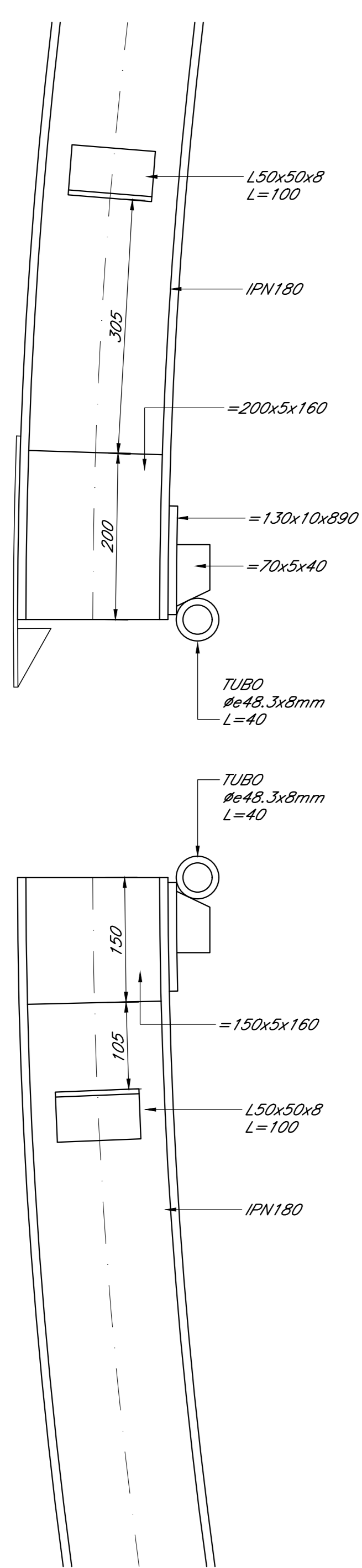


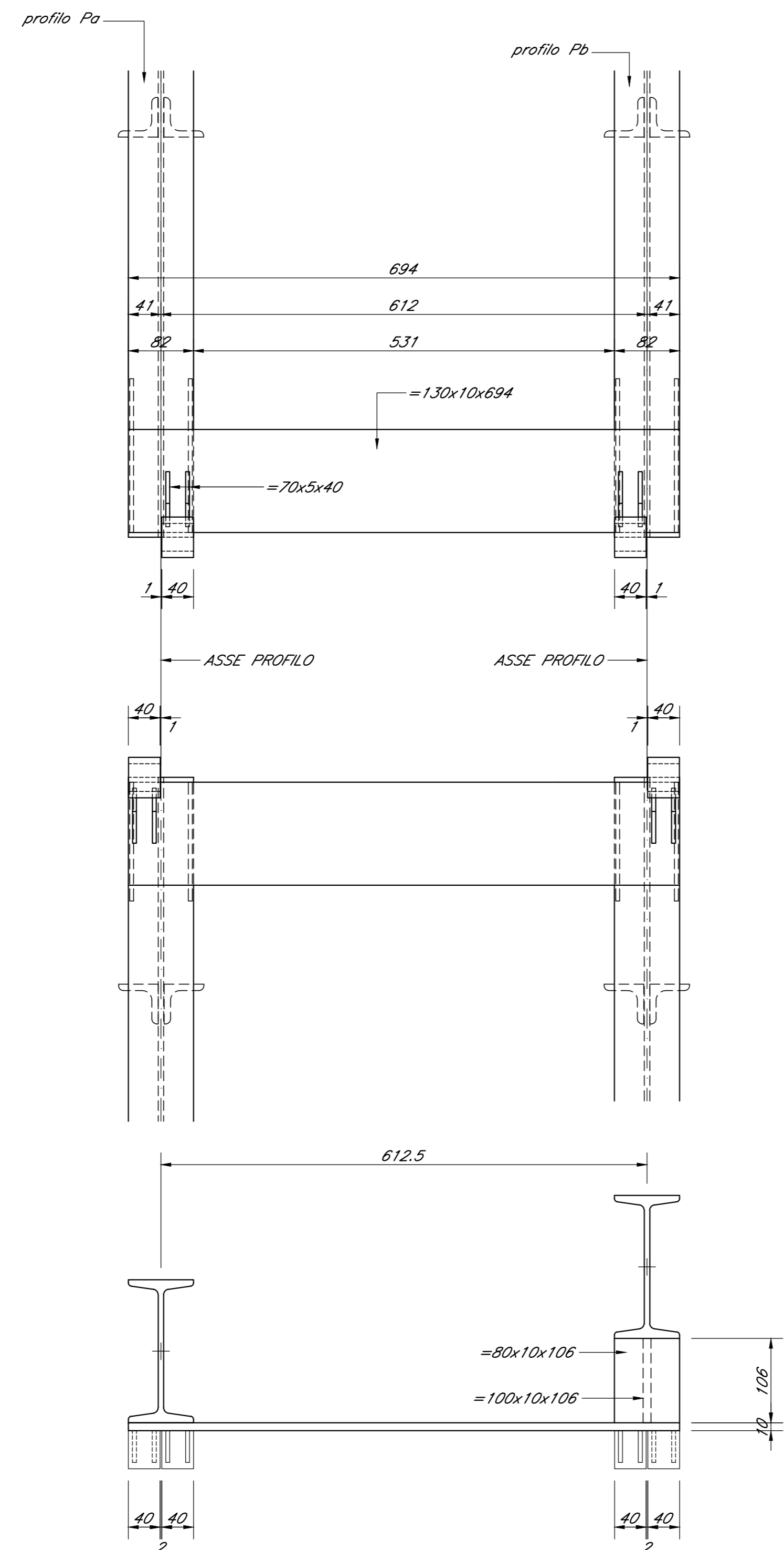
PROFILO Pa



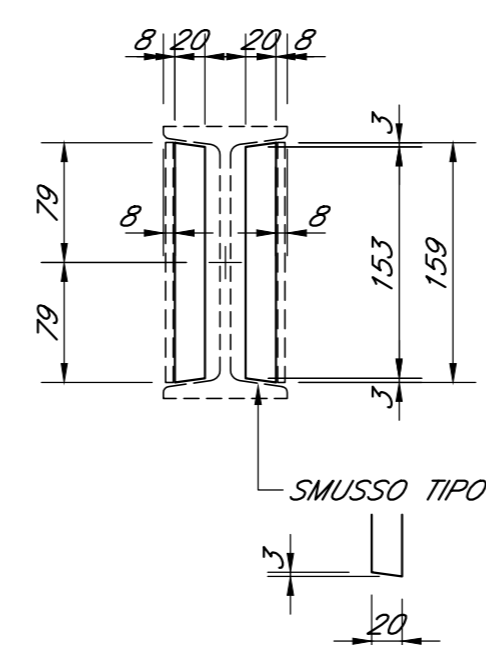
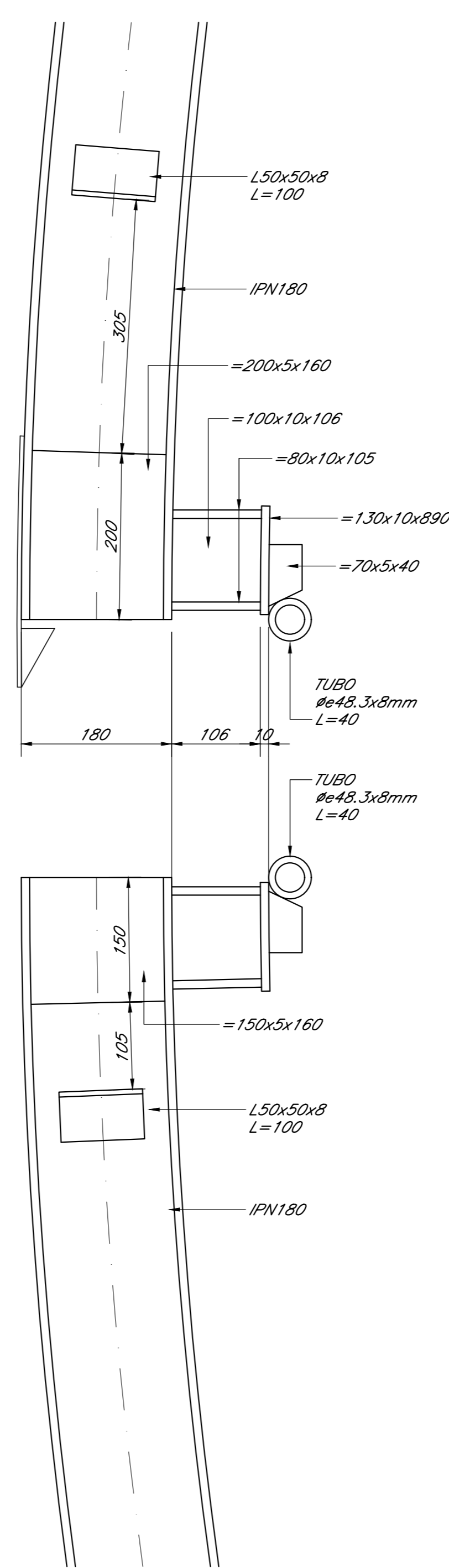
PARTICOLARE 4

scala 1:5

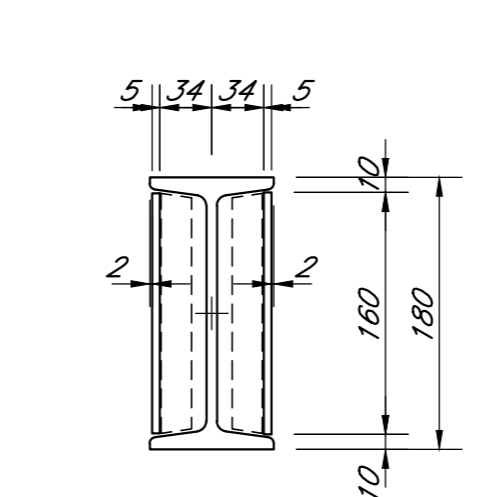
VISTE DI INSIEME



PROFILO Pb

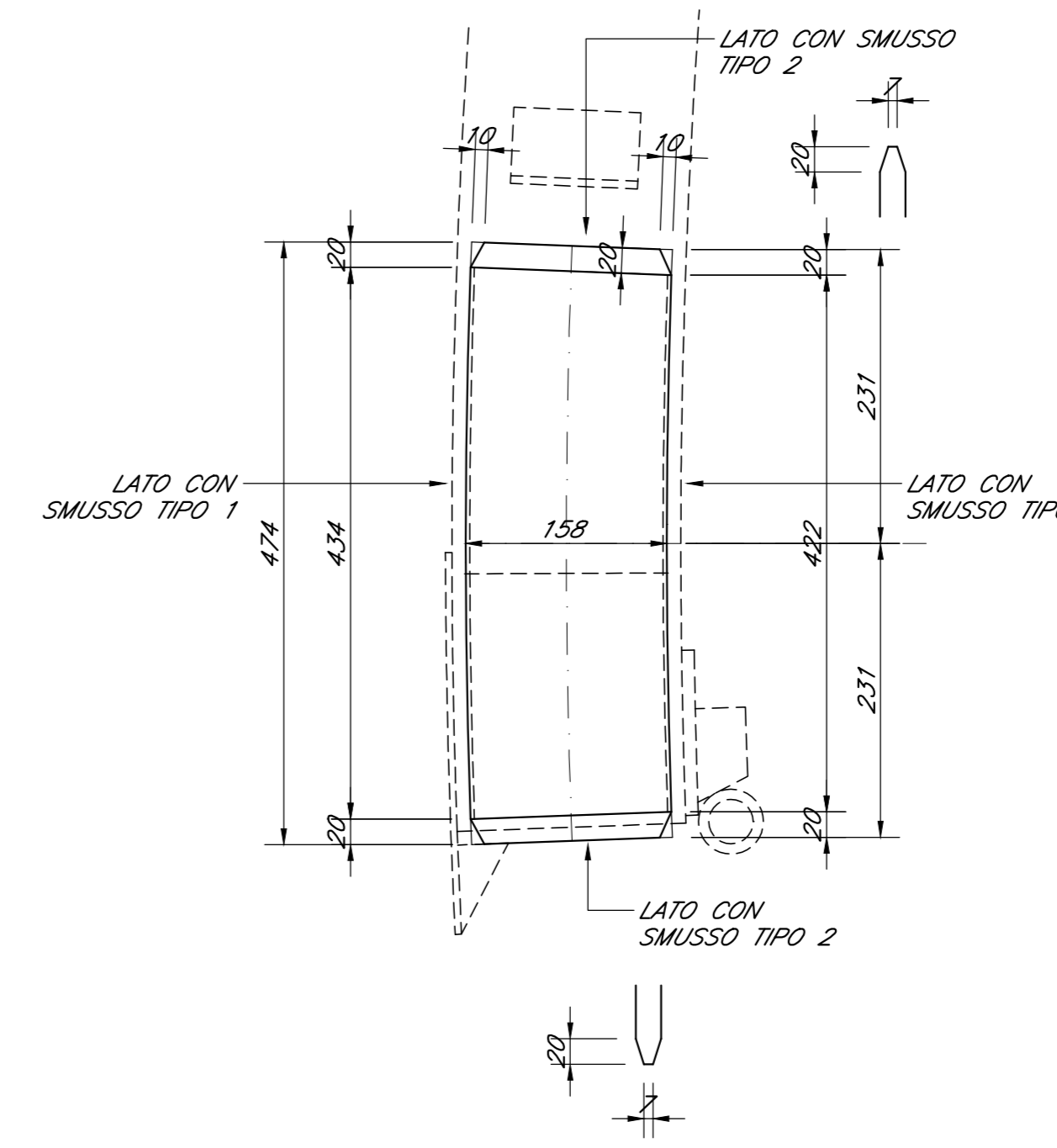


PARTICOLARE PIASTRE DI FERMO LATERALE

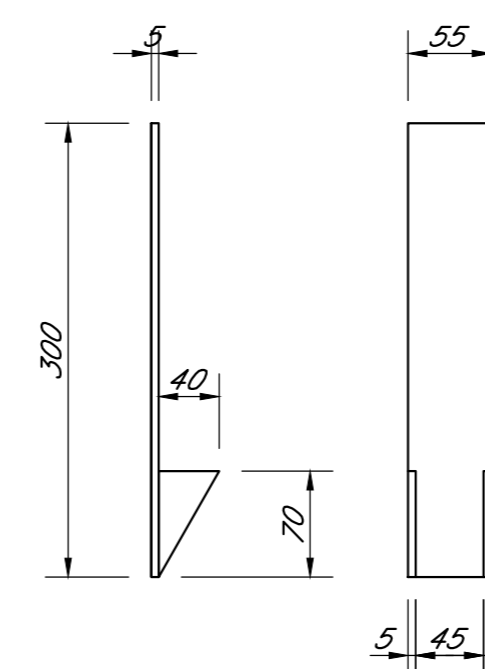


PARTICOLARE BAIONETTA

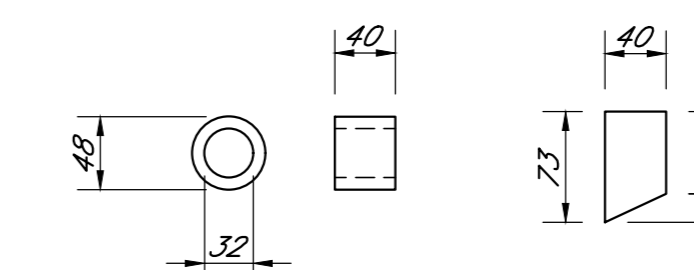
VISTE LATERALI



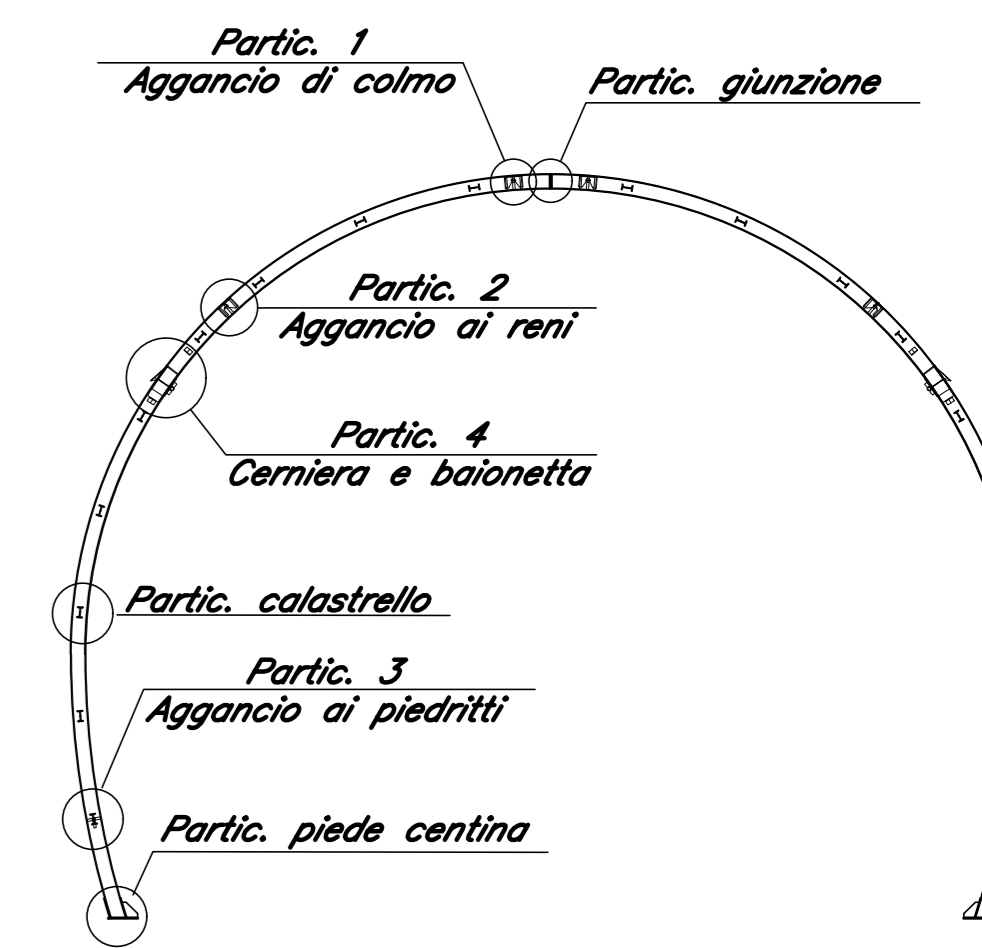
PARTICOLARE FERMO BAIONETTA



PARTICOLARE TUBO E PIASTRE CERNIERA



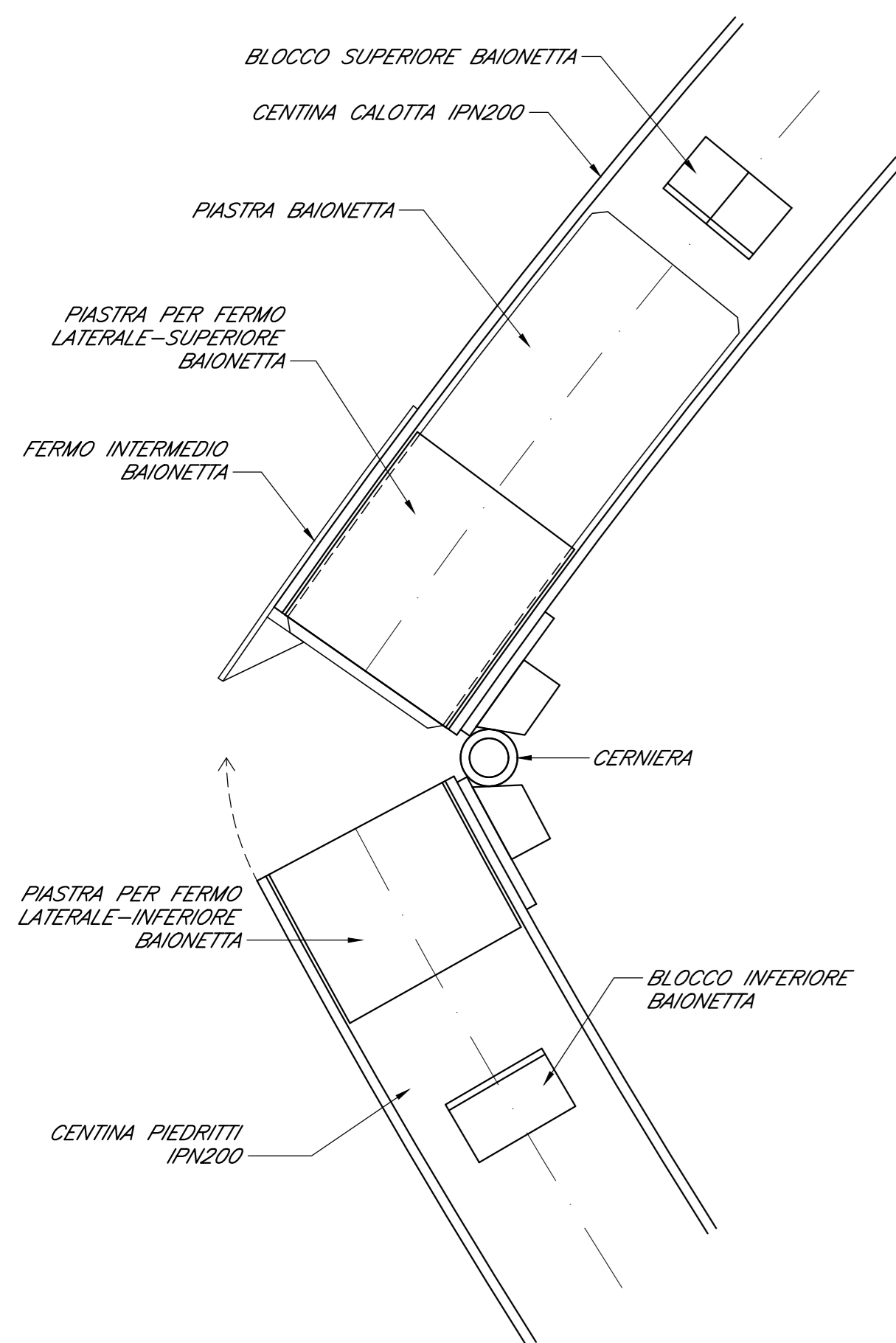
KEY PLAN PARTICOLARI



TIPOLOGICO 1

FASE DI ROTAZIONE

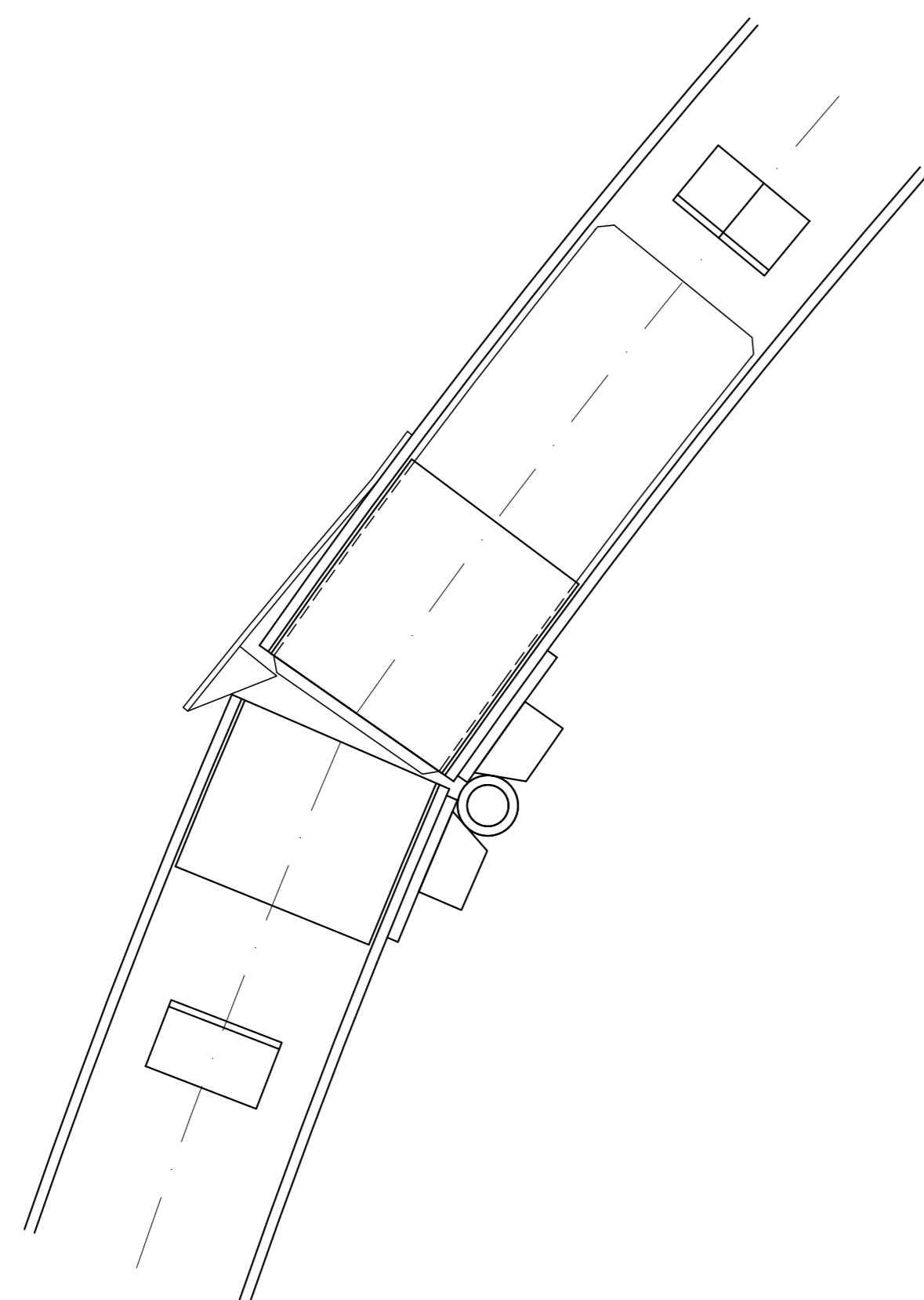
scala 1:5



TIPOLOGICO 2

FASE DI SBOLCCAGGIO BAIONETTA

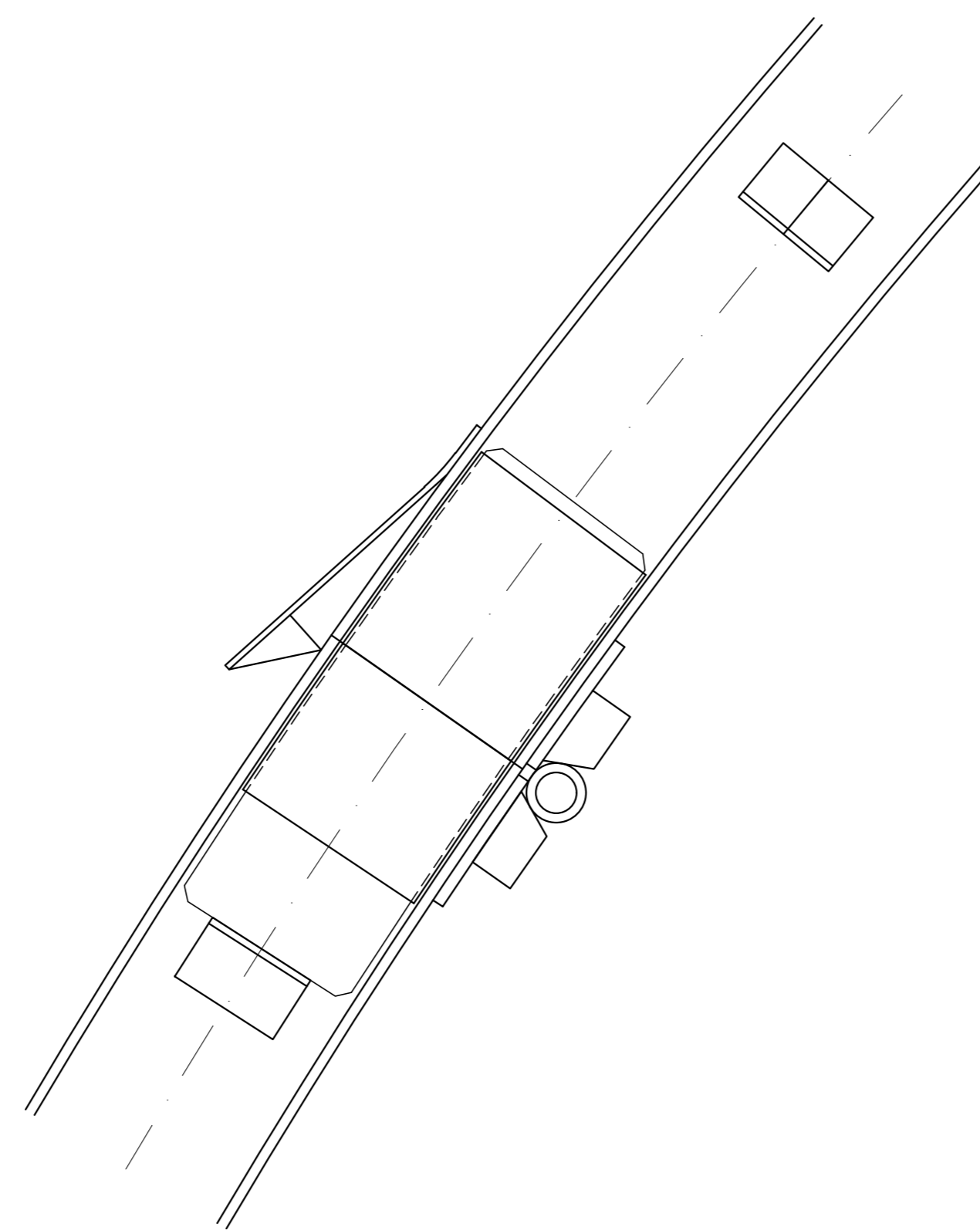
scala 1:5



TIPOLOGICO 3

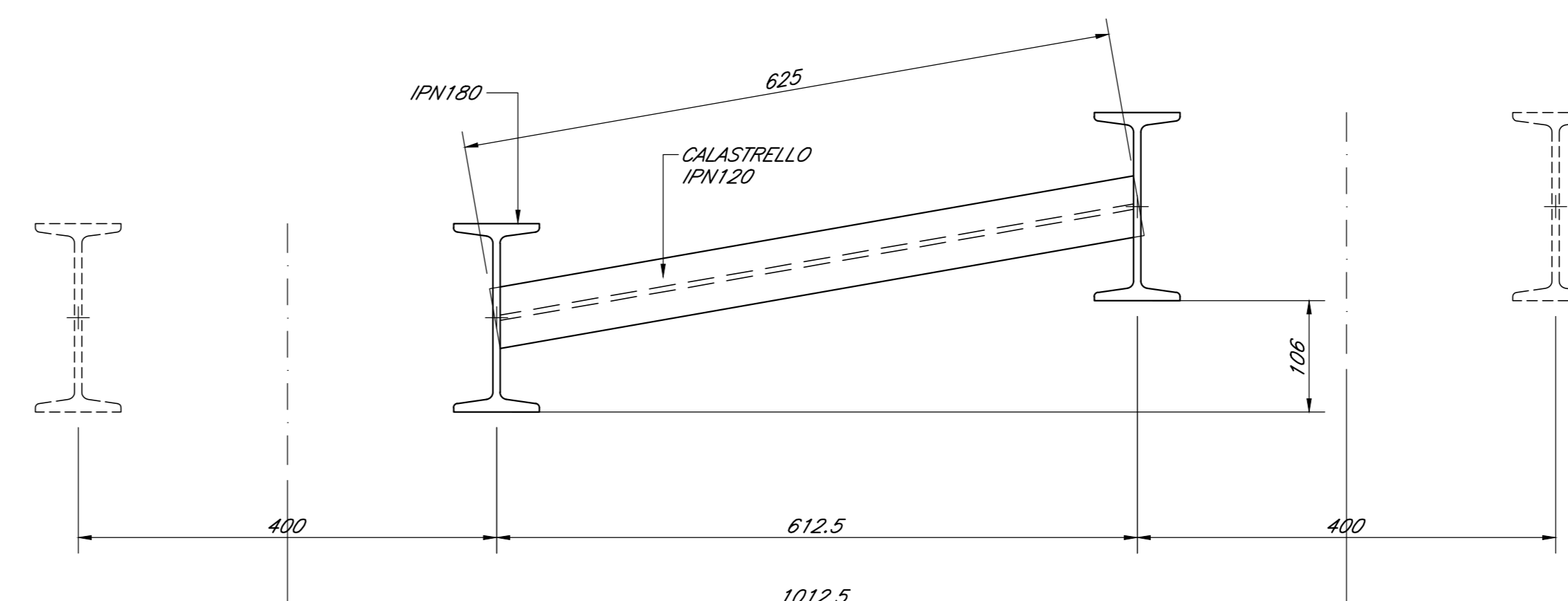
FASE FINALE

scala 1:5



PARTICOLARE CALASTRELLO CENTINA

scala 1:5



NOTA

IN CORSO D'OPERA SI VALUTERA' LA SOSTITUZIONE DELLA CENTINA AUTOMATICA CON LA CENTINA TRADIZIONALE, CON L'UTILIZZO DI BETONCINO PROIETTATO FIBRORINFORZATO IN LUOGO DELLA RETE ELETTROSALDATA

NOTE GENERALI

Per le caratteristiche dei materiali si rimanda all'elaborato "Caratteristiche dei Materiali, note e prescrizioni" - IFN 01 E Z2 SP GN000 001 B

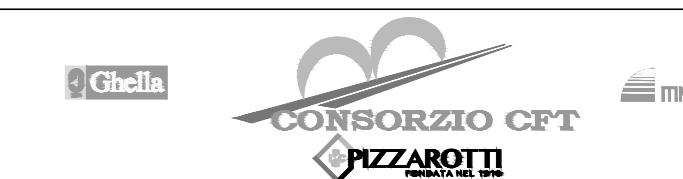
COMMITTENTE:



DIREZIONE LAVORI:



APPALTATORE:



PROGETTAZIONE: RAGGRUPPAMENTO TEMPORANEO PROGETTISTI
 PROGETTISTA: Ing. G.S. KALAMARAS
 DIREZIONE DELLA PROGETTAZIONE: Ing. PIETRO MAZZOLI
 Responsabile integrazione fra le varie prestazioni specialistiche

PROGETTO ESECUTIVO

ITINERARIO NAPOLI-BARI
 RADDOPPIO TRATTA CANCELLO-BENEVENTO
 1° LOTTO FUNZIONALE CANCELLO-FRASSO TELESINO E VARIANTE ALLA LINEA ROMA-NAPOLI VIA CASSINO NEL COMUNE MADDALONI

GALLERIA MONTE AGLIO
 Sezione tipo B1 Star - Allargò per segnalamento
 Carpenteria centina automatica - Particolari tavola 2

APPALTATORE CONSORZIO CFT E DIRETTORE TECNICO Geom. C. Bianchi 13/09/2018	SCALA: 1:5
---	---------------

COMMESSA	LOTTO	FASE	ENTE	TIPO DOC.	OPERA/DISCIPLINA	PROGR.	REV.
IF1N	01	E	ZZ	BY	GN0100	016	B

Rev.	Descrizione	Redatto	Data	Verificato	Data	Approvato	Data	Autorizzato Data
A	Emissione	G.Kalamaras	10/01/2018	G.Kalamaras	10/01/2018	P. Mazzoli	10/01/2018	G.Kalamaras
B	Rev. Integrazione IT 2008/18	G.Kalamaras	13/09/2018	G.Kalamaras	13/09/2018	P. Mazzoli	13/09/2018	