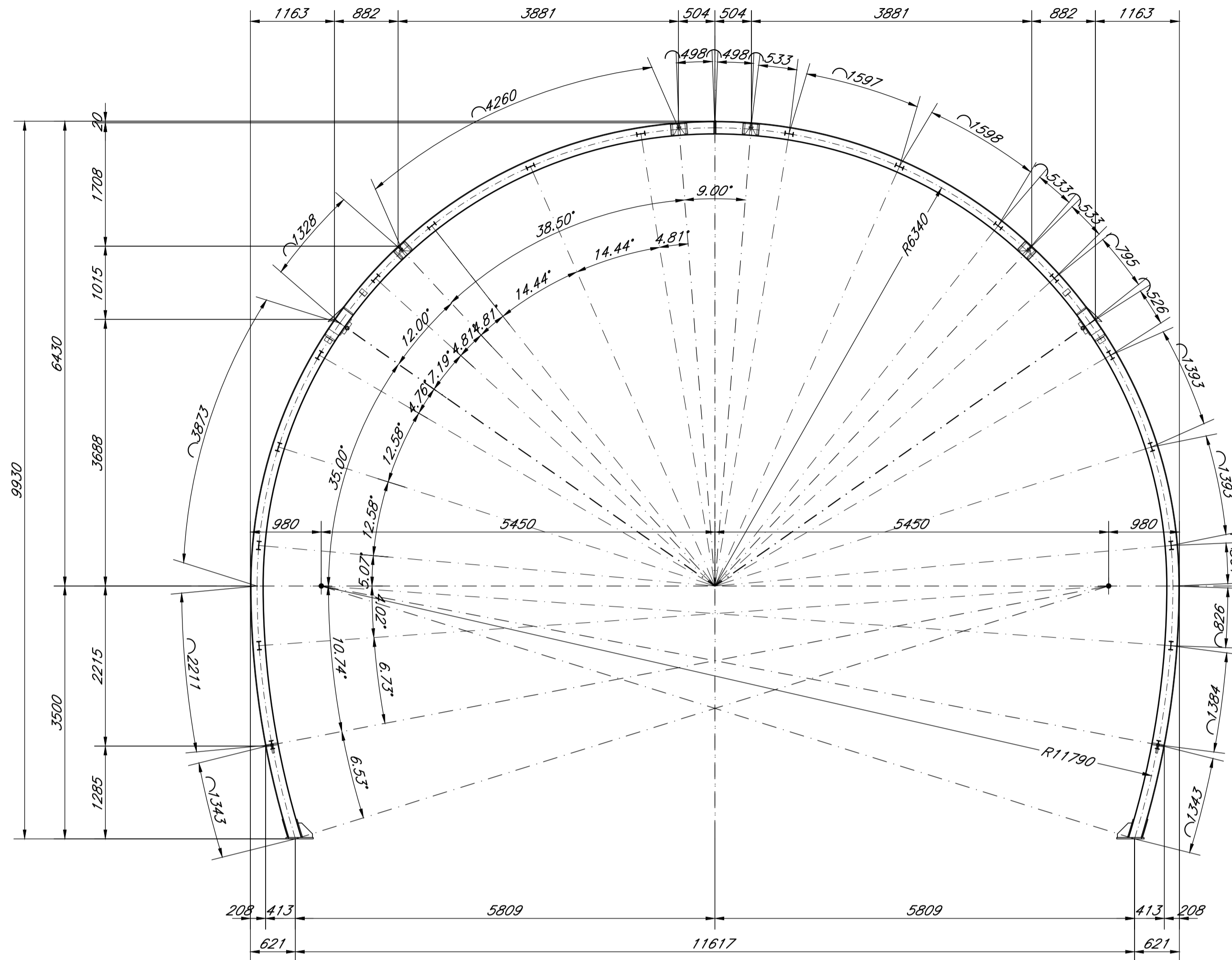


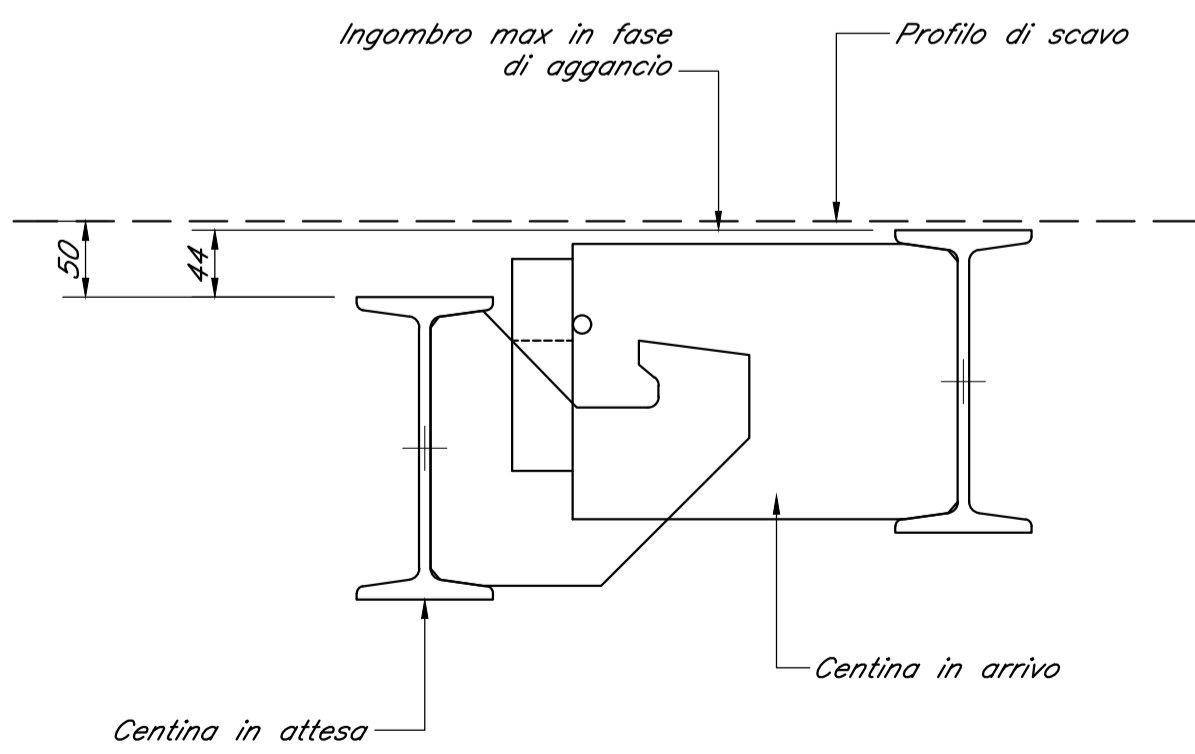
CARPENTERIA CENTINA AUTOMATICA scala 1:50
SEZIONE B2 2/PN180 PASSO 1.0m



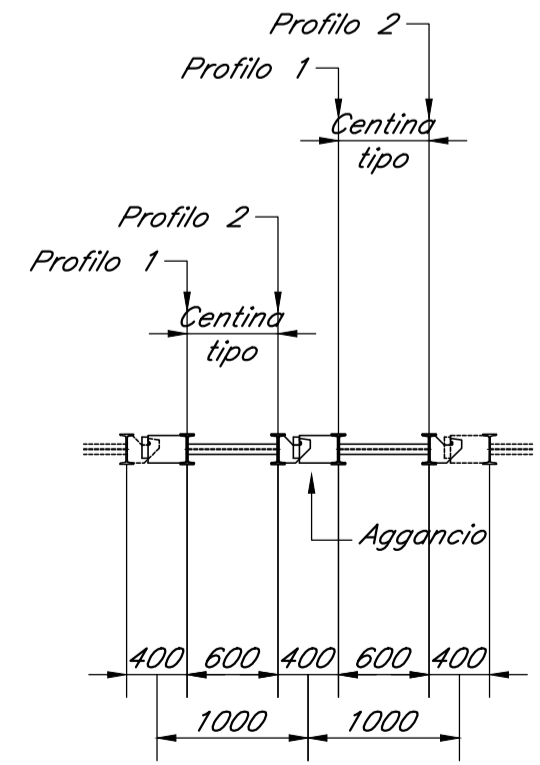
NOTA
 IN CORSO D'OPERA SI VALUTERA' LA SOSTITUZIONE DELLA CENTINA AUTOMATICA CON LA CENTINA TRADIZIONALE, CON L'UTILIZZO DI BETONCINO PROIETTATO FIBRORINFORZATO IN LUOGO DELLA RETE ELETTRORISALDATA

NOTE GENERALI
 Per le caratteristiche dei materiali si rimanda all'elaborato "Caratteristiche dei Materiali, note e prescrizioni - IF1N 01 E ZZ SP GN0000 001 B"

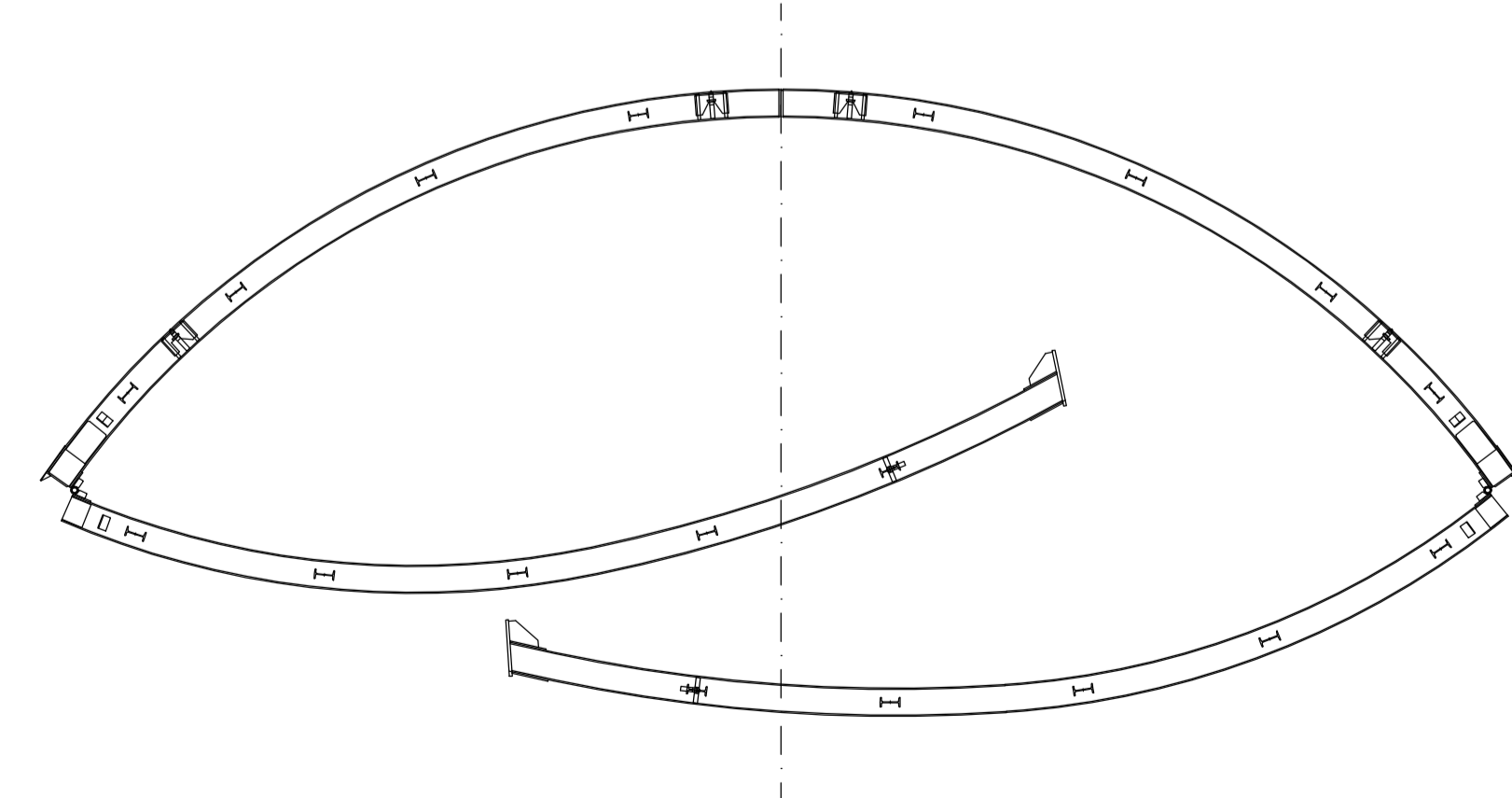
SCHEMA IN FASE DI MONTAGGIO scala 1:5



SCHEMA LONGITUDINALE INTERASSE 1.00m scala 1:50



SCHEMA CHIUSURA CENTINE scala 1:50



COMMITTENTE:
RFI
 RETE FERROVIARIA ITALIANA
 GRUPPO FERROVIE DELLO STATO ITALIANE

DIREZIONE LAVORI:
ITALFERR
 GRUPPO FERROVIE DELLO STATO ITALIANE

APPALTATORE:
 Ghella, **CONSORZIO CFT**, IMERA, **PIZZAROTTI**

PROGETTAZIONE: RAGGRUPPAMENTO TEMPORANEO PROGETTISTI
 PROGETTISTA: Ing. G.S. KALAMARAS
 DIRETTORE DELLA PROGETTAZIONE: Ing. PIETRO MAZZOLI
 Responsabile integrazione fra le varie prestazioni specialistiche

PROGETTO ESECUTIVO
 ITINERARIO NAPOLI-BARI
 RADDOPPIO TRATTA CANCELLO-BENEVENTO
 1° LOTTO FUNZIONALE CANCELLO-FRASSO TELESINO E VARIANTE ALLA LINEA ROMA-NAPOLI VIA CASSINO NEL COMUNE MADDALONI

GALLERIA MONTE AGLIO
 Sezione tipo B2
 Carpenaria centina automatica - Elaborato generale

APPALTATORE: CONSORZIO CFT IL DIRETTORE TECNICO Geom. G. Bianchi 13/09/2018
 SCALA: 1:50

COMMESSA LOTTO FASE ENTE TIPO DOC. OPERA/DISCIPLINA PROGR. REV.
 IF1N 01 E ZZ BB GN0100 026 B

Rev.	Descrizione	Redatto	Data	Verificato	Data	Approvato	Data	Autorizzato Data
A	Emissione	B.Ferreo	10/07/2018	G.Kalamaras	10/07/2018	P. Mazzioli	10/07/2018	G.Kalamaras
B	Rev. Istruttoria ITF 29/08/18	B.Ferreo	13/09/2018	G.Kalamaras	13/09/2018	P. Mazzioli	13/09/2018	
								13/09/2018