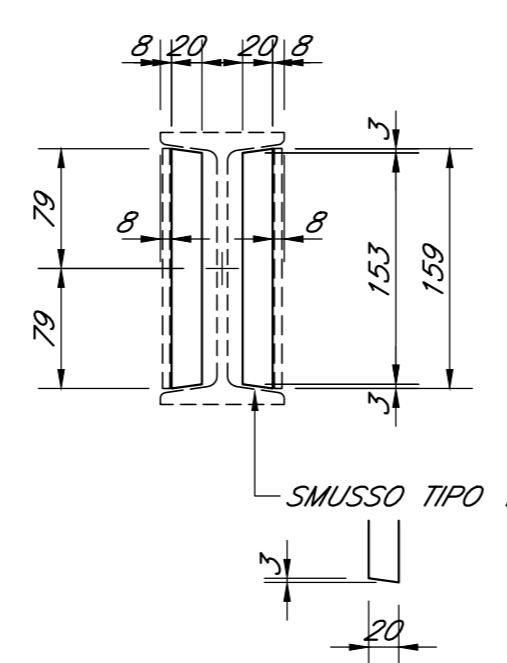
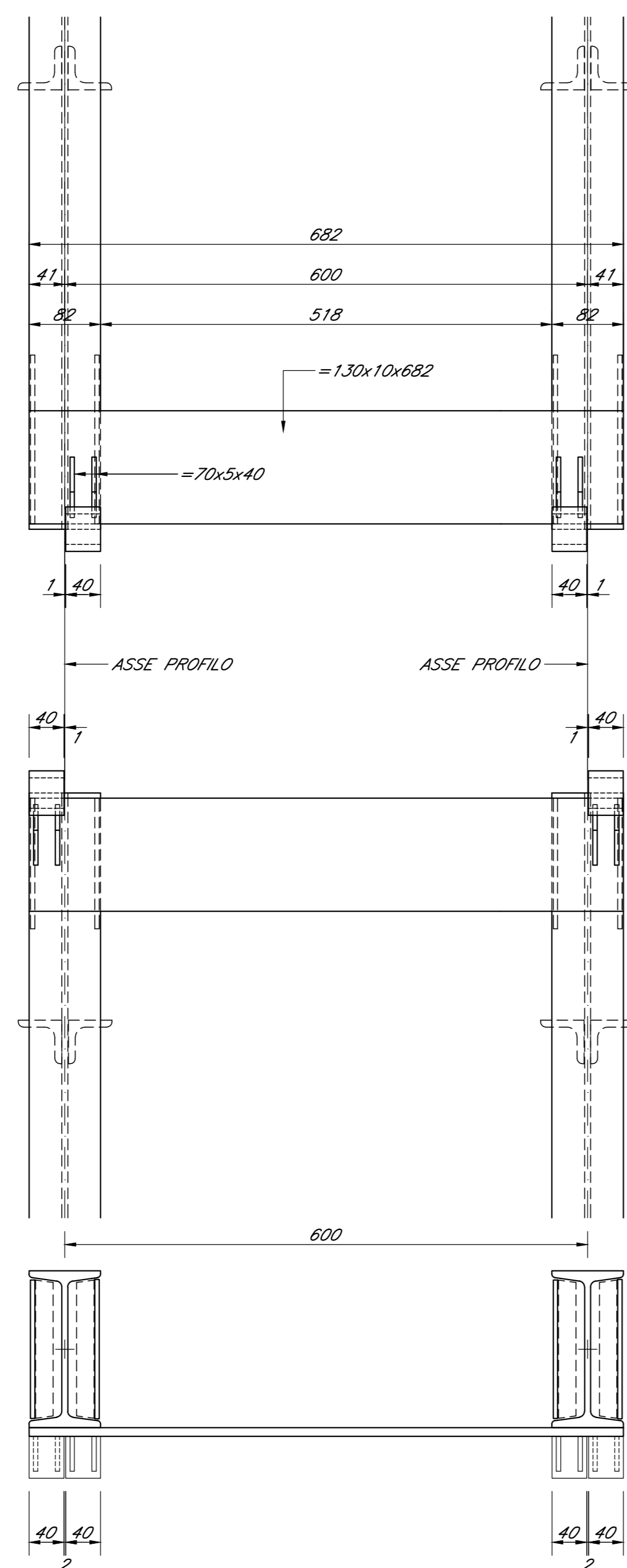
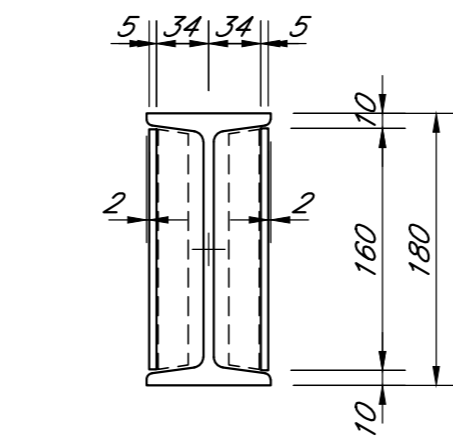


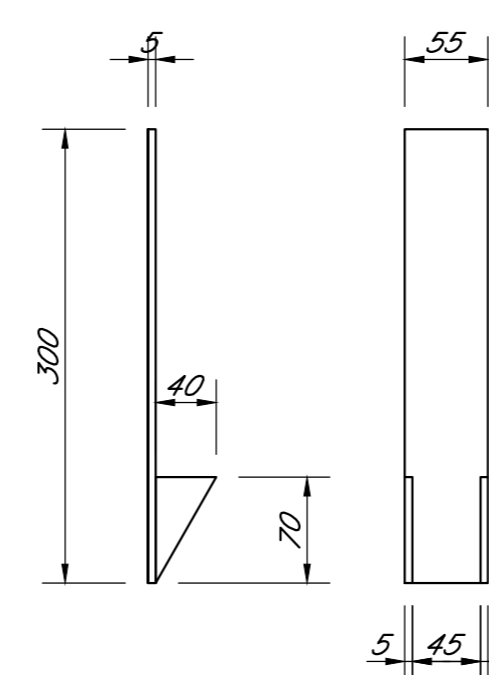
PARTICOLARE 4 scala 1:5
VISTE DI INSIEME



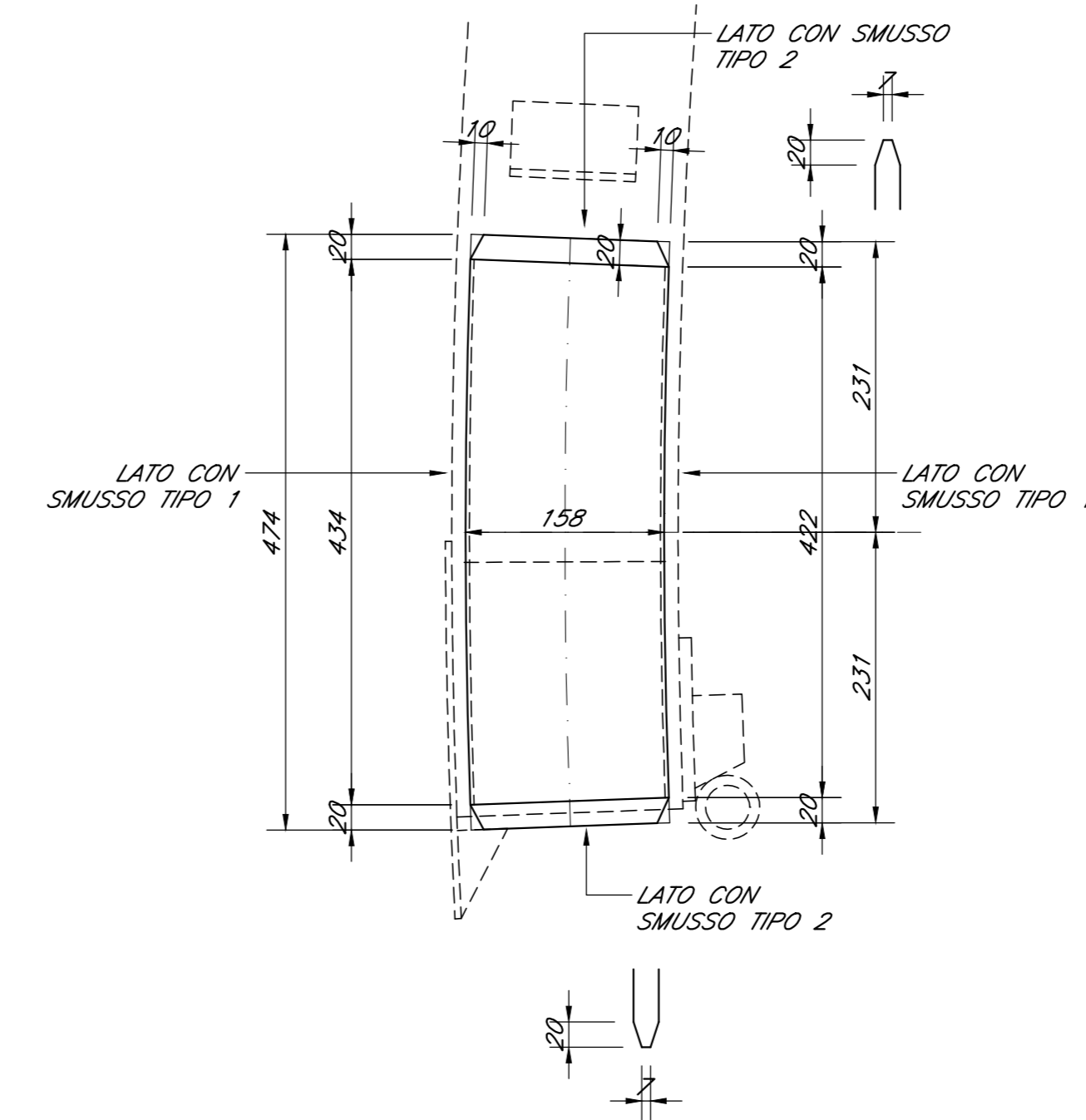
PARTICOLARE PIASTRE DI FERMO LATERALE
SEZIONE TRASVERSALE



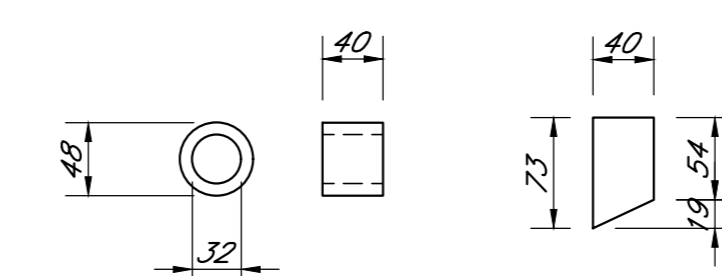
PARTICOLARE FERMO BAIONETTA



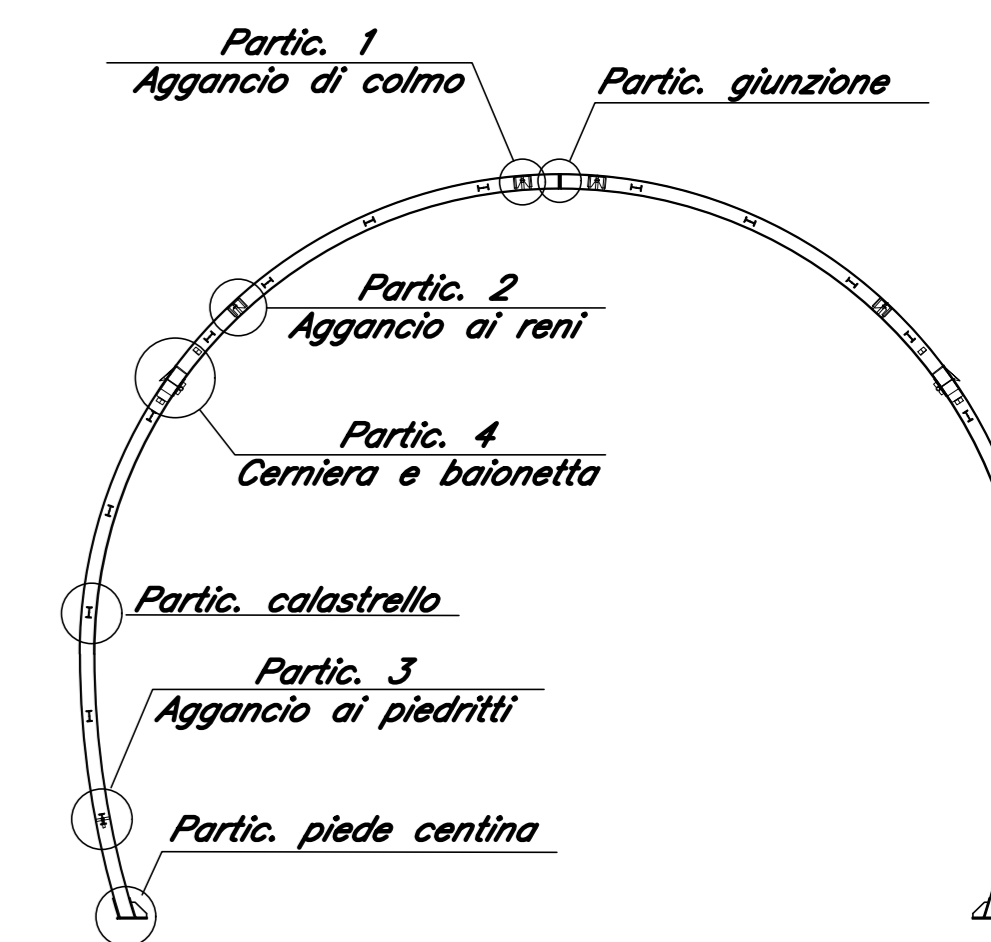
PARTICOLARE BAIONETTA
VISTE LATERALI



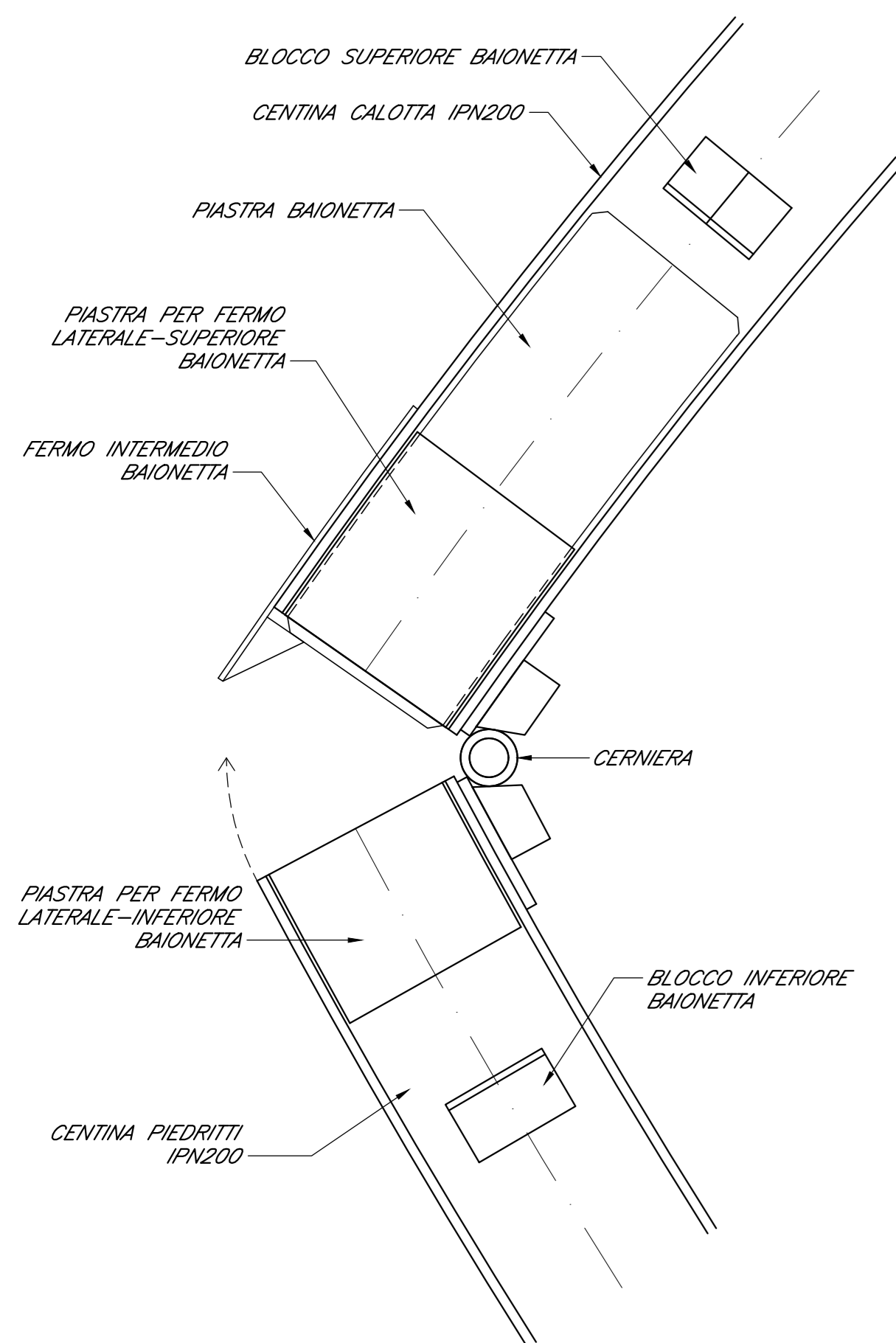
PARTICOLARE TUBO E PIASTRE CERNIERA



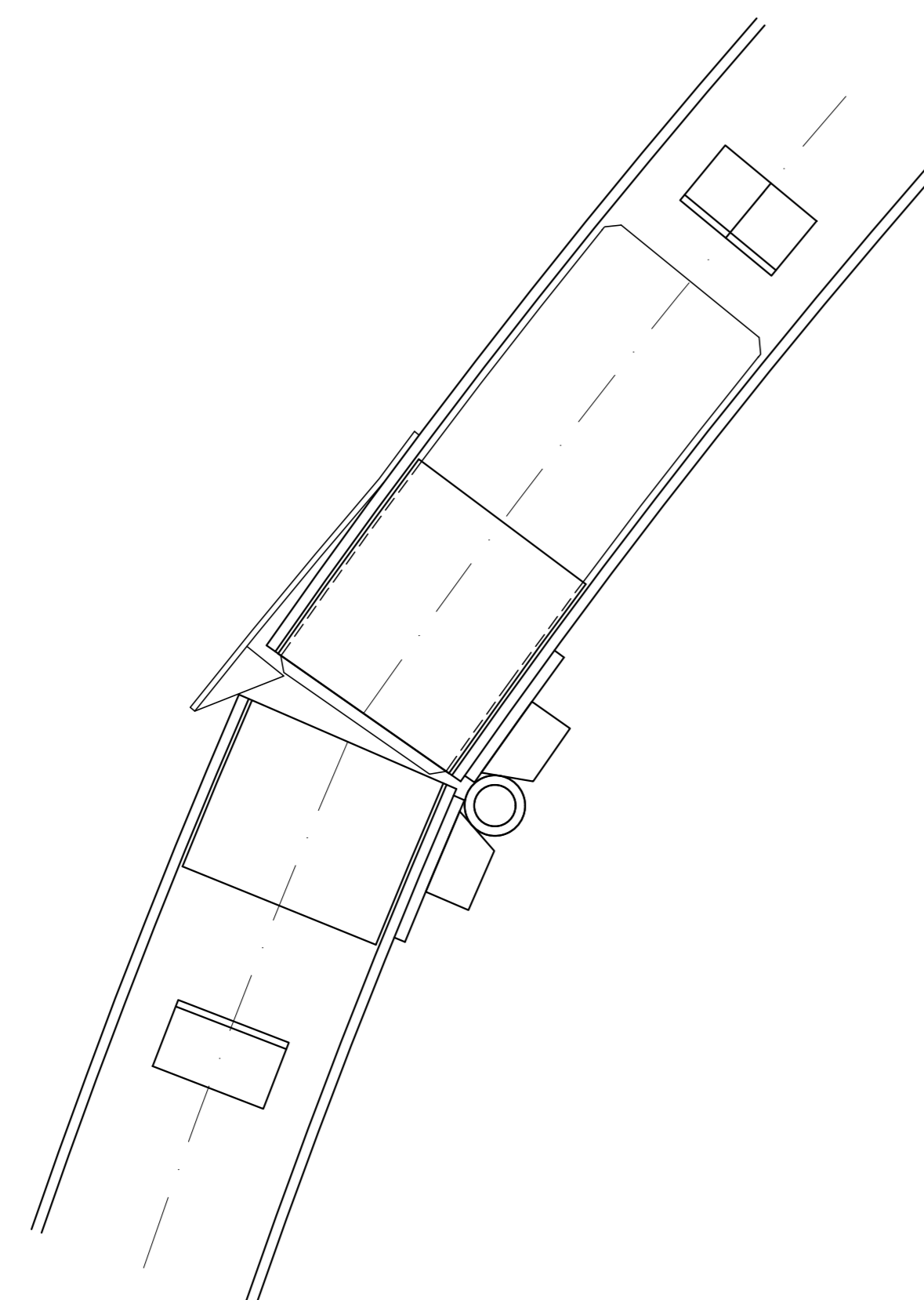
KEY PLAN PARTICOLARI



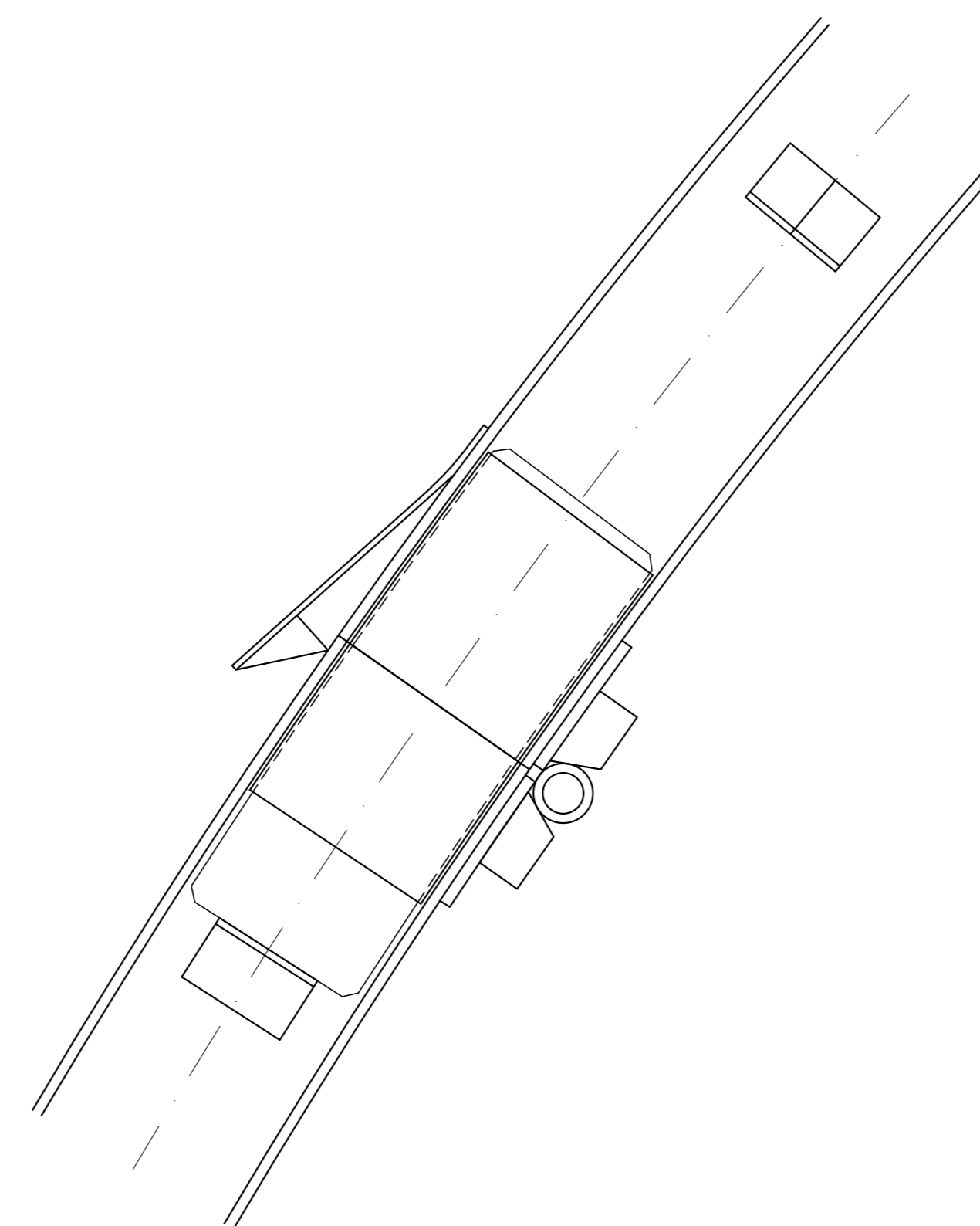
TIPOLOGICO 1
FASE DI ROTAZIONE scala 1:5



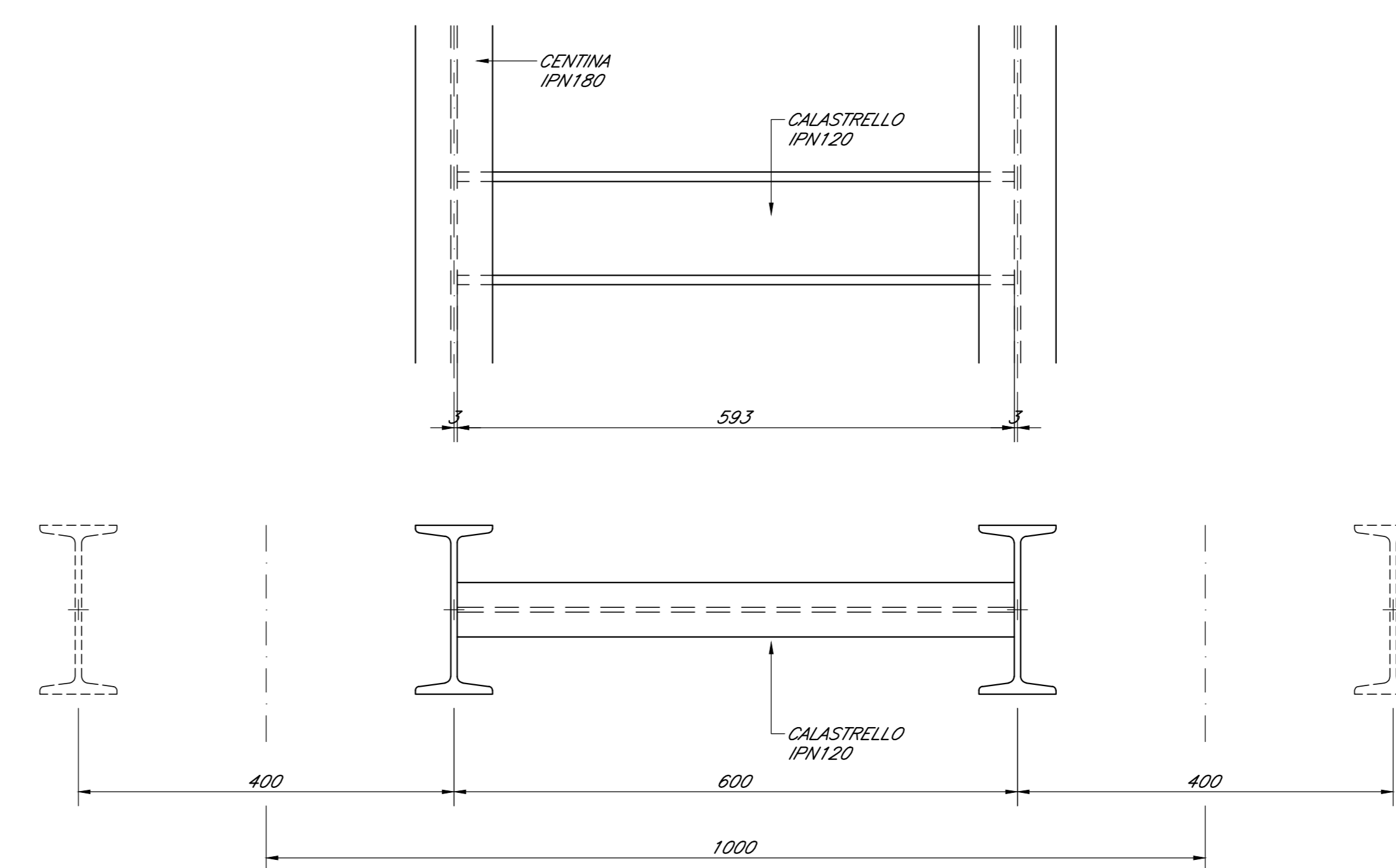
TIPOLOGICO 2
FASE DI SBOLCCAGGIO BAIONETTA scala 1:5



TIPOLOGICO 3
FASE FINALE scala 1:5



PARTICOLARE CALASTRELLI
PASSO CENTINE 1,0m scala 1:5



NOTA

IN CORSO D'OPERA SI VALUTERA' LA SOSTITUZIONE DELLA CENTINA AUTOMATICA CON LA CENTINA TRADIZIONALE, CON L'UTILIZZO DI BETONCINO PROIETTATO FIBRORINFORZATO IN LUOGO DELLA RETE ELETTROSALDATA

NOTE GENERALI

Per le caratteristiche dei materiali si rimanda all'elaborato "Caratteristiche dei Materiali, note e prescrizioni" - IF1N 01 E 22 SP GN000 001 B

COMMITTENTE:



DIREZIONE LAVORI:



APPALTATORE:



PROGETTAZIONE: RAGGRUPPAMENTO TEMPORANEO PROGETTISTI CONSORZIO CFT PIZZAROTTI Sintagma LINTERRA
PROGETTISTA: Ing. G.S. KALAMARAS
DIRETTORE DELLA PROGETTAZIONE: Ing. PIETRO MAZZOLI
Responsabile integrazione fra le varie prestazioni specialistiche

PROGETTO ESECUTIVO

ITINERARIO NAPOLI-BARI
RADDOPPIO TRATTA CANCELLO-BENEVENTO
1° LOTTO FUNZIONALE CANCELLO-FRASSO TELESINO E VARIANTE ALLA LINEA ROMA-NAPOLI VIA CASSINO NEL COMUNE MADDALONI

GALLERIA MONTE AGLIO
Sezione tipo B2
Carpenteria centina automatica - Particolari tavola 2

APPALTATORE CONSORZIO CFT E DIRETTORE TECNICO Geom. C. Bianchi 13/09/2018	SCALA: 1:5
---	---------------

COMMESSA	LOTTO	FASE	ENTE	TIPO DOC.	OPERA/DISCIPLINA	PROGR.	REV.
IF1N	01	E	ZZ	BY	GN0100	022	B

Rev.	Descrizione	Redatto	Data	Verificato	Data	Approvato	Data	Autorizzato	Data
A	Emissione	G.Kalamaras	14/01/2018	G.Kalamaras	14/01/2018	P. Mazzoli	14/01/2018	G.Kalamaras	
B	Rev. variazione IT 200/18	G.Kalamaras	13/09/2018	G.Kalamaras	13/09/2018	P. Mazzoli	13/09/2018		