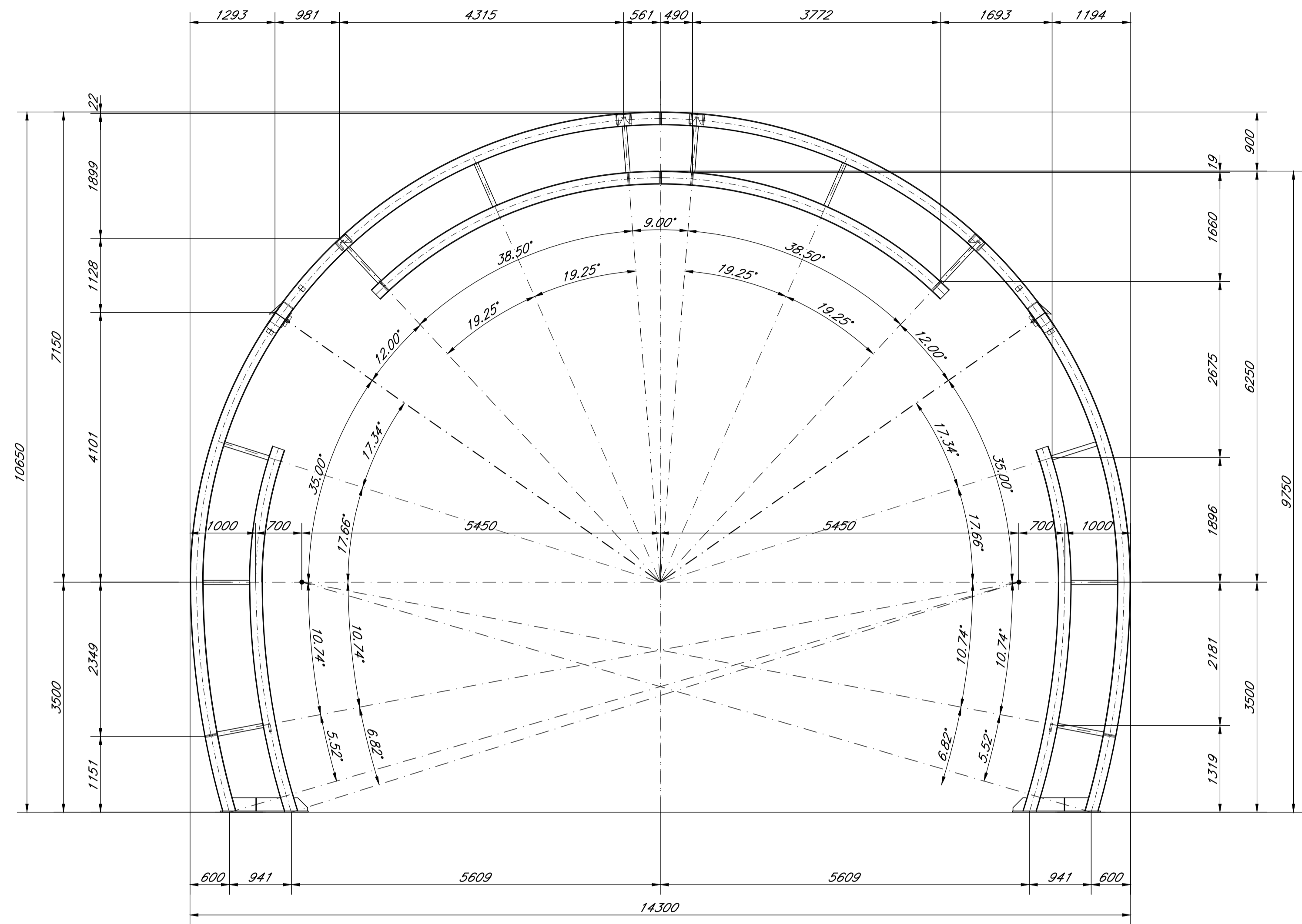


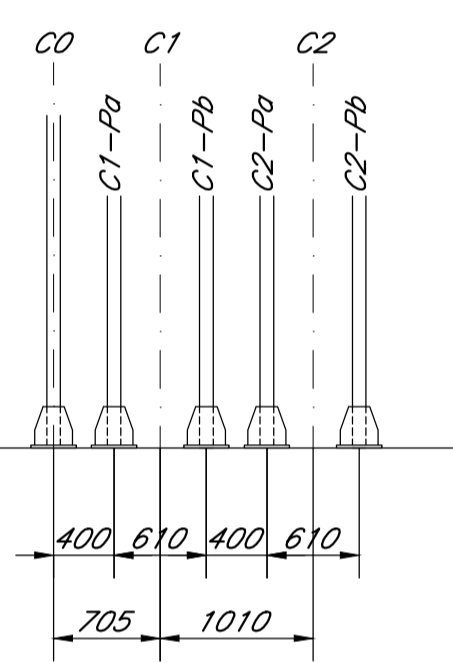
CARPENTERIA CENTINA AUTOMATICA  
SEZIONE C1 CENTINA CO 21/PN200

scala 1:50



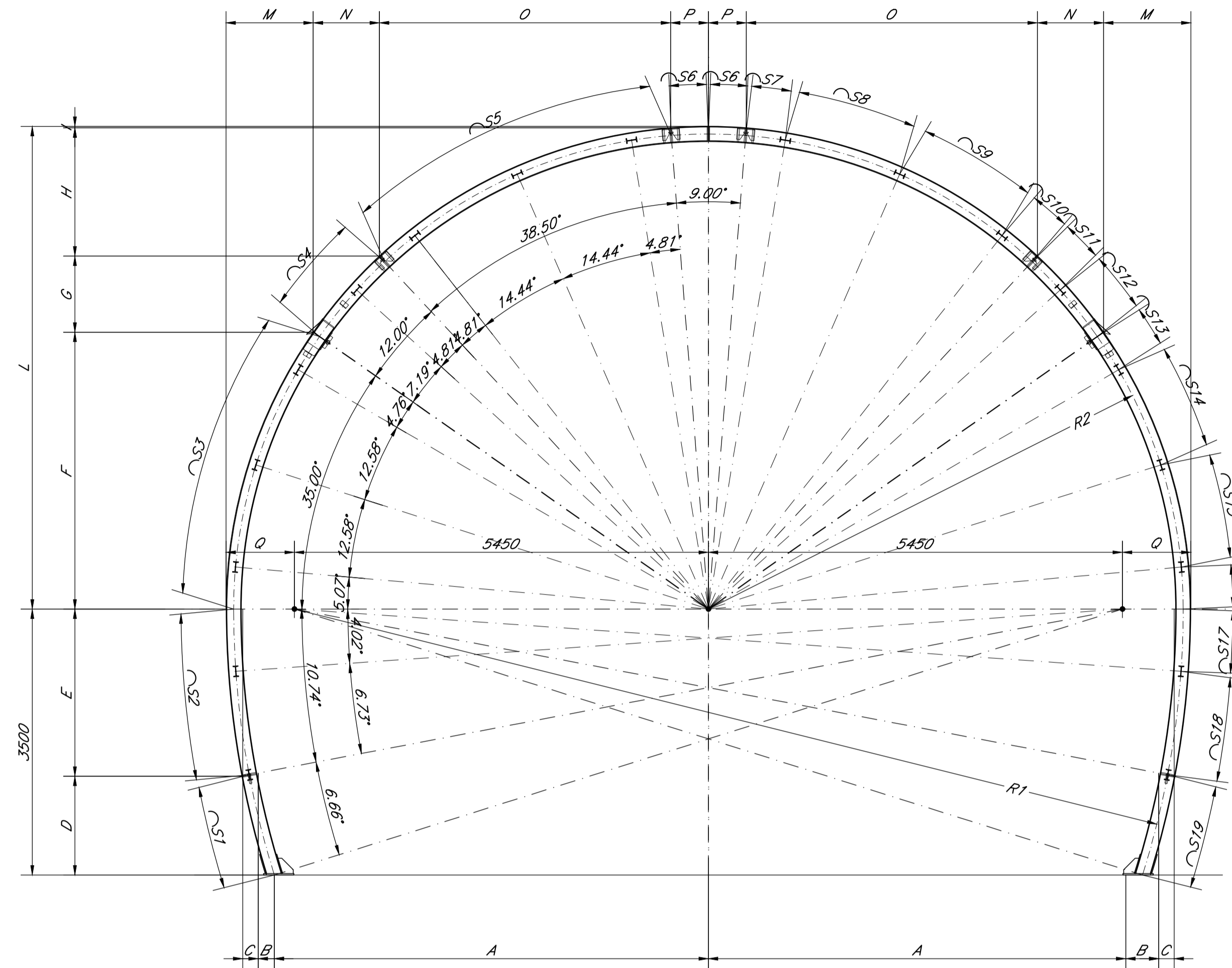
DETTAGLIO

scala 1:50



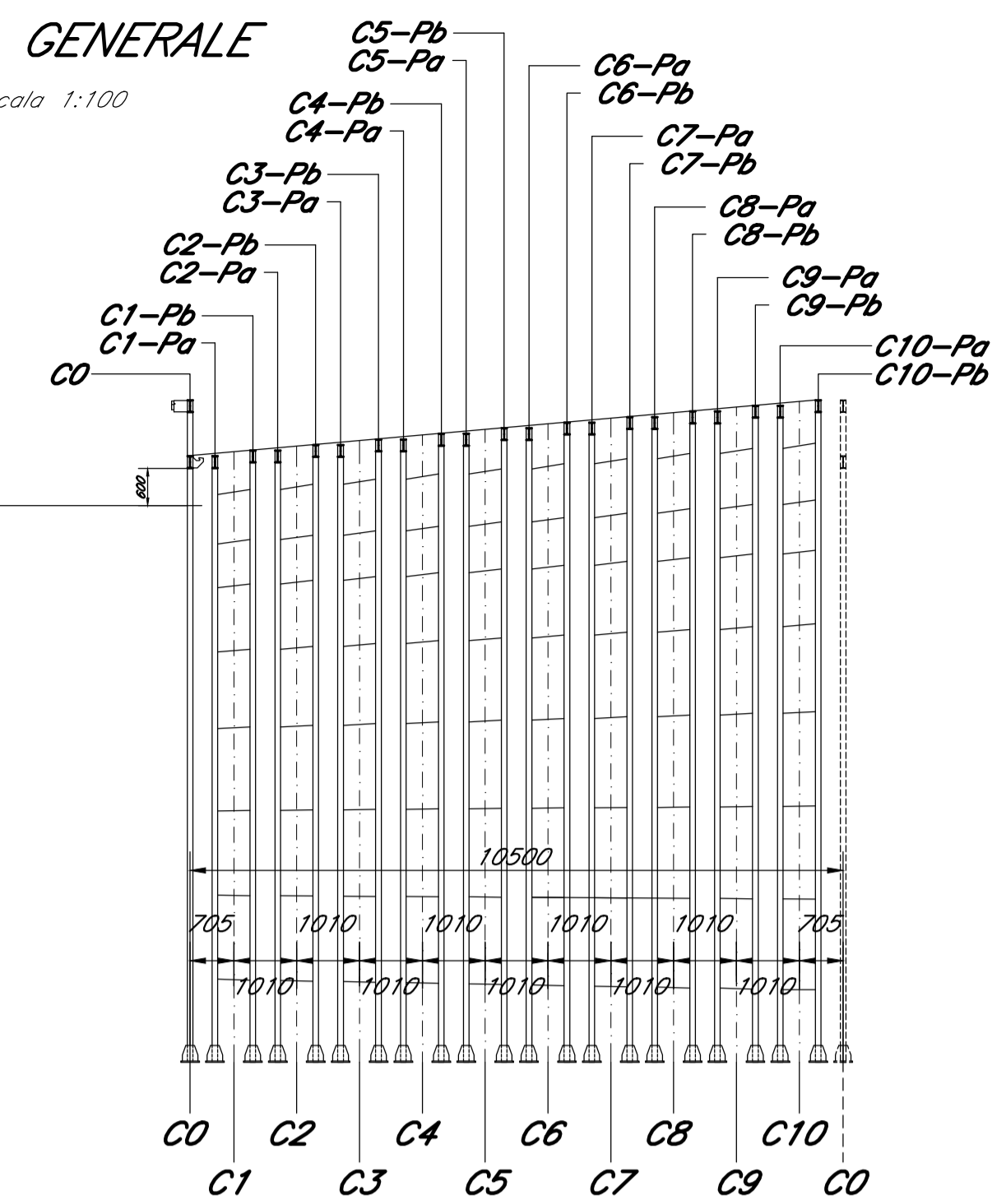
CARPENTERIA CENTINA AUTOMATICA  
SEZIONE C1 CENTINA C... 1/PN200

scala 1:50



SCHEMA GENERALE

scala 1:100



NOTA

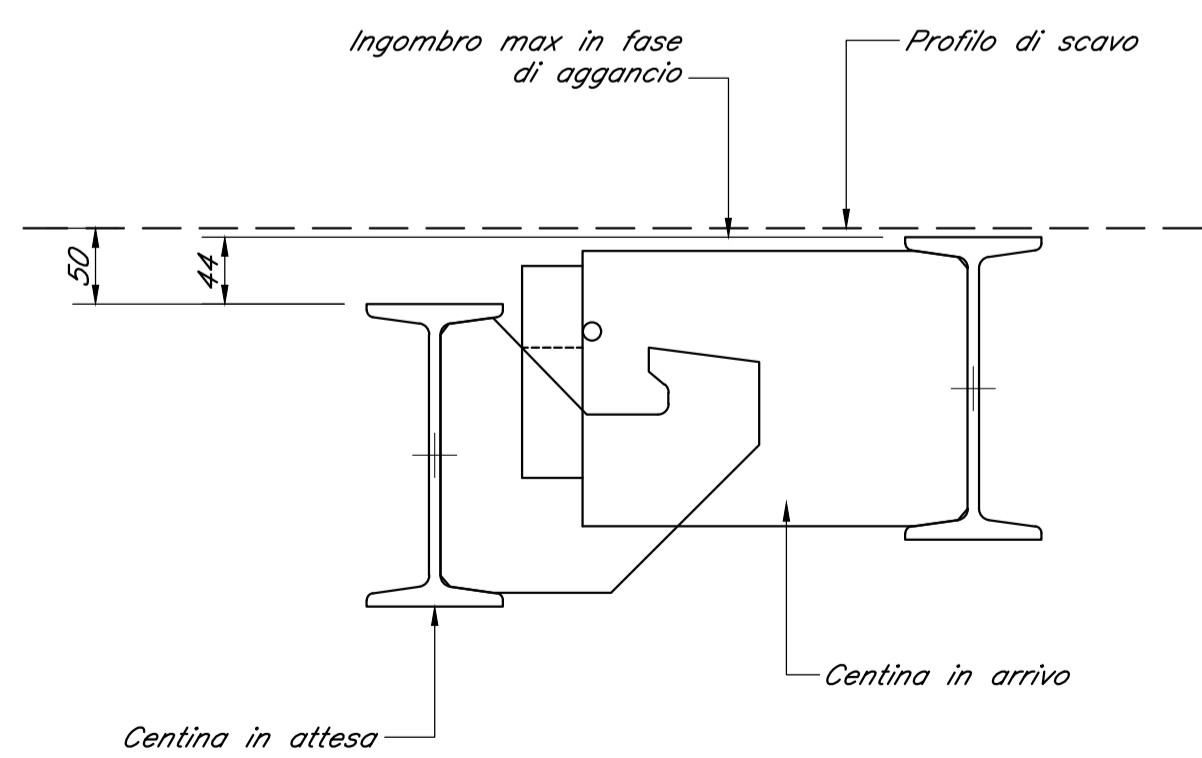
IN CORSO D'OPERA SI VALUTERÀ LA SOSTITUZIONE DELLA CENTINA AUTOMATICA CON LA CENTINA TRADIZIONALE, CON L'UTILIZZO DI BETONCINO PROIETTATO FIBRORINFORZATO IN LUOGO DELLA RETE ELETTROSALDATA

NOTE GENERALI

Per le caratteristiche dei materiali si rimanda all'elaborato "Caratteristiche dei Materiali, note e prescrizioni - IF1N 01 E ZZ SP GN000 001 B"

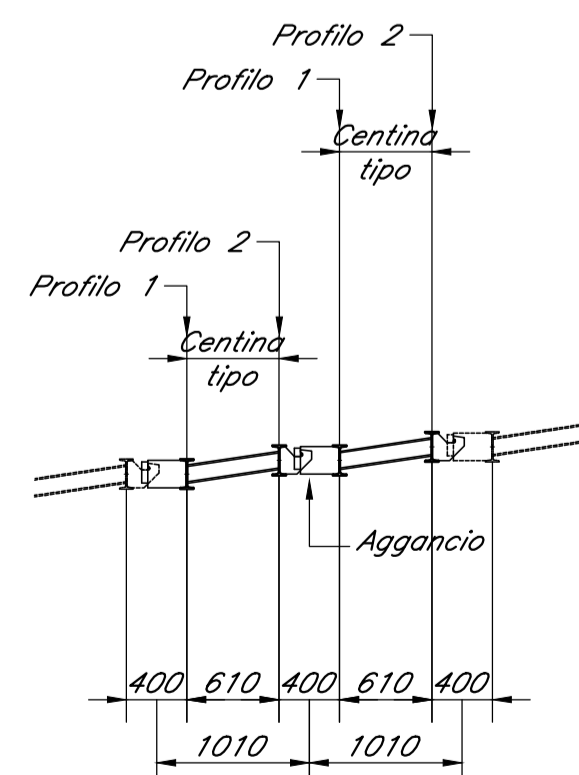
SCHEMA IN FASE DI MONTAGGIO

scala 1:5



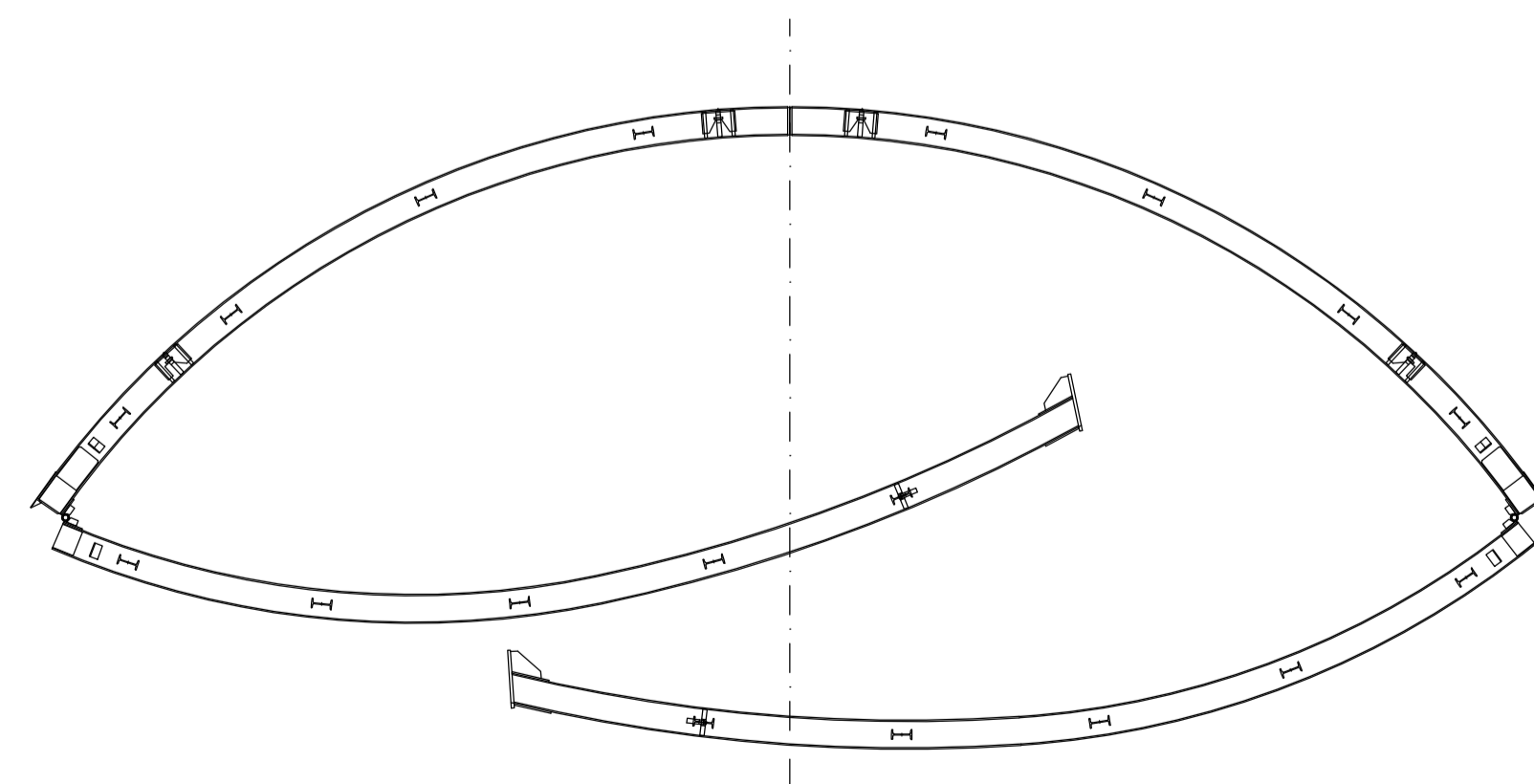
SCHEMA LONGITUDINALE

scala 1



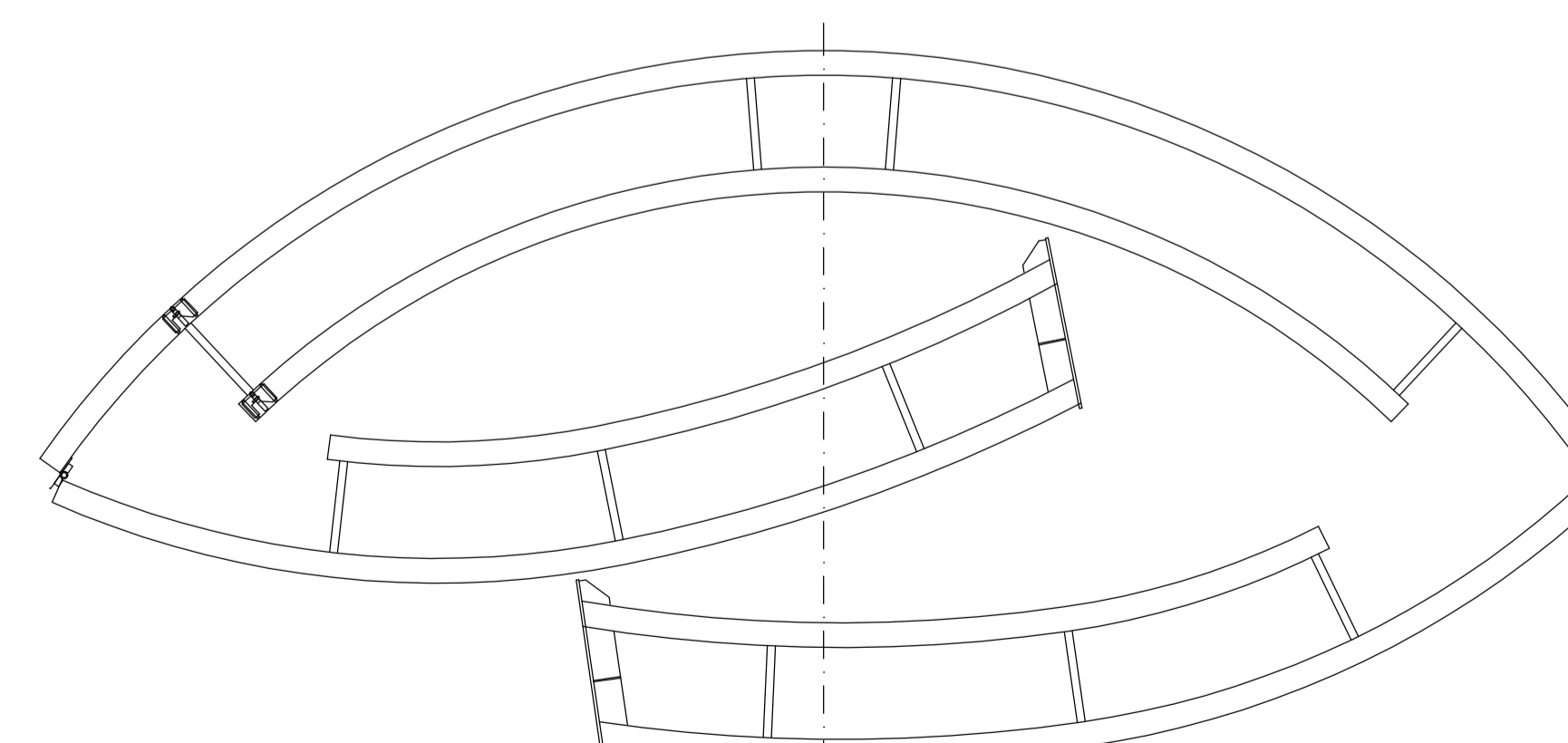
SCHEMA CHIUSURA CENTINE

scala 1:50



SCHEMA CHIUSURA CENTINA CO

scala 1:50



COMMITTENTE:



DIREZIONE LAVORI:



APPALTATORE:



PROGETTAZIONE:

RAGGRUPPAMENTO TEMPORANEO PROGETTISTI



PROGETTISTA:

Ing. G.S. KALAMARAS

Ing. PIETRO MAZZOLI

DIRETTORE DELLA PROGETTAZIONE:

Responsabile integrazione tra le varie prestazioni specialistiche

PROGETTO ESECUTIVO

ITINERARIO NAPOLI-BARI  
RADDOPPIO TRATTA CANCELLO-BENEVENTO  
1° LOTTO FUNZIONALE CANCELLO-FRASSO TELESINO E VARIANTE ALLA LINEA ROMA-NAPOLI VIA CASSINO NEL COMUNE MADDALONI

GALLERIA MONTE AGLIO

Sezione tipo C1

Carpenteria centina automatica - Elaborato generale

APPALTATORE CONSORZIO CFT IL DIRETTORE TECNICO Geom. C. Bianchi 13/09/2018	SCALA: 1:50
--	----------------

COMMESSA	LOTTO	FASE	ENTE	TIPO DOC.	OPERA/DISCIPLINA	PROGR.	REV.
IF1N	01	E	ZZ	BB	GN0100	027	B

Rev.	Descrizione	Redatto	Data	Verificato	Data	Approvato	Data	Autorizzato Data
A	Emissione	B.Ferro	10/07/2018	G.Kalamaras	10/07/2018	P. Mazzoli	10/07/2018	G.Kalamaras
B	Rev. Istruttoria (TF 26/06/18)	B.Ferro	13/09/2018	G.Kalamaras	13/09/2018	P. Mazzoli	13/09/2018	