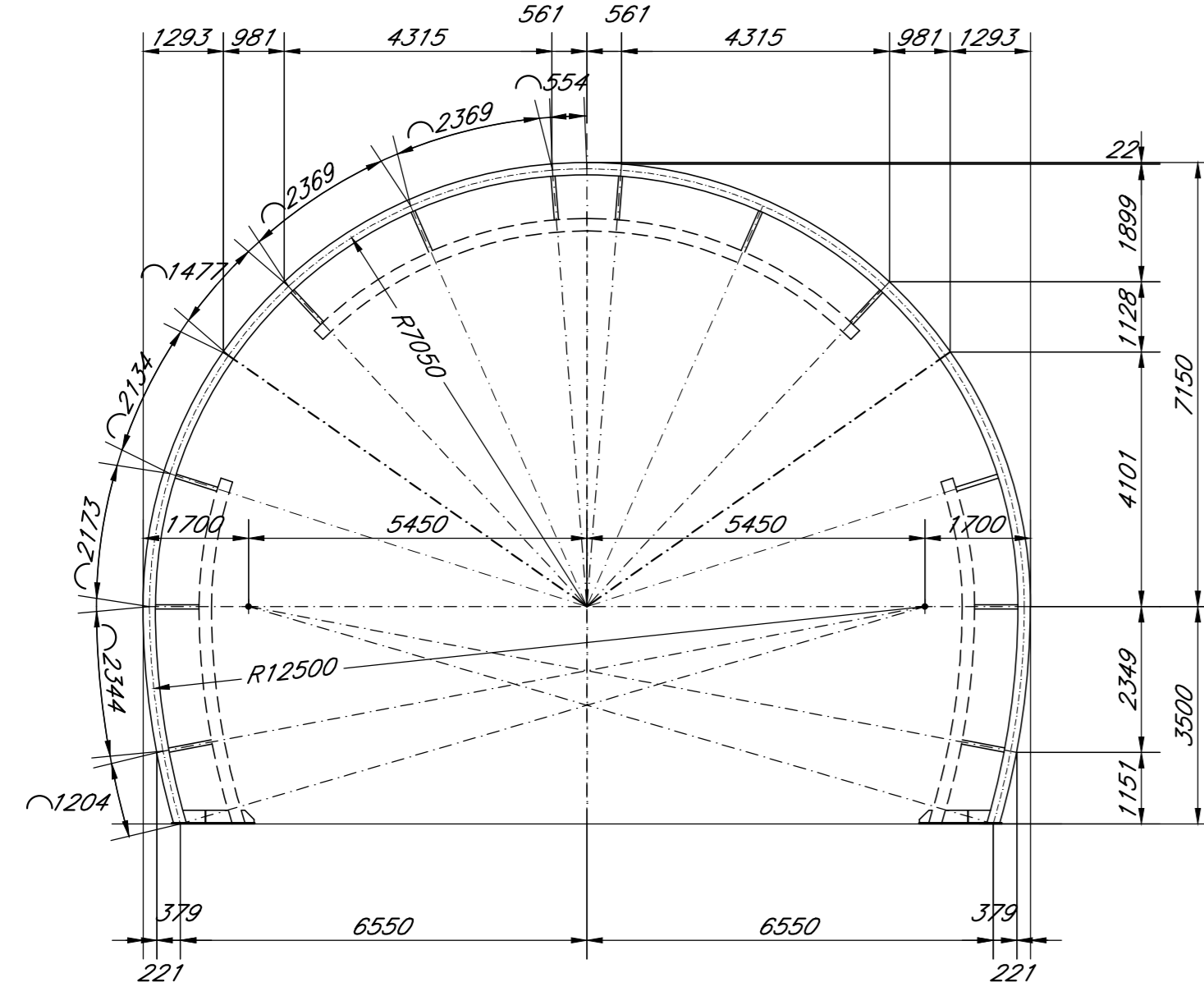


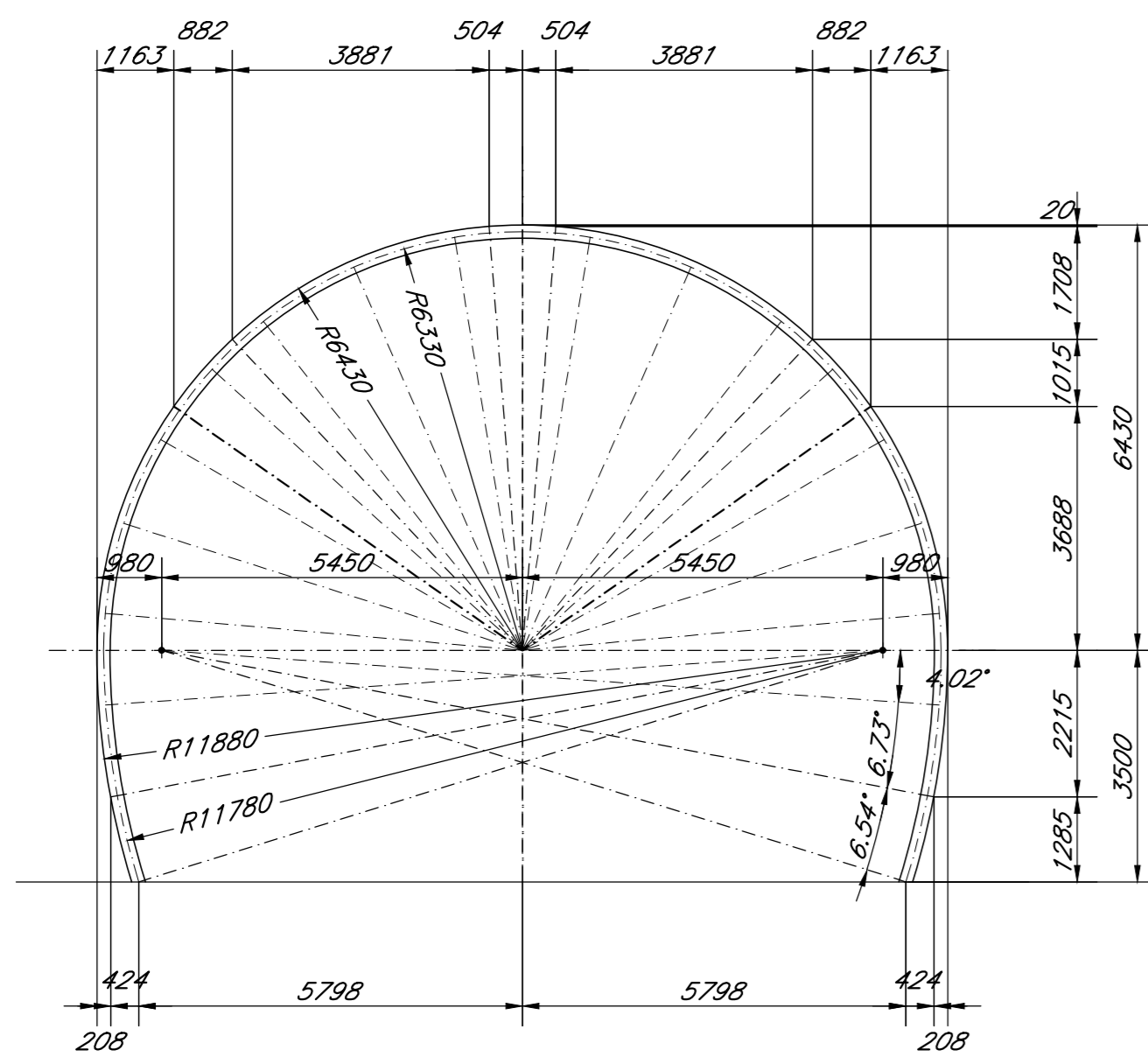
CARPENTERIA C0-est

scala 1:100



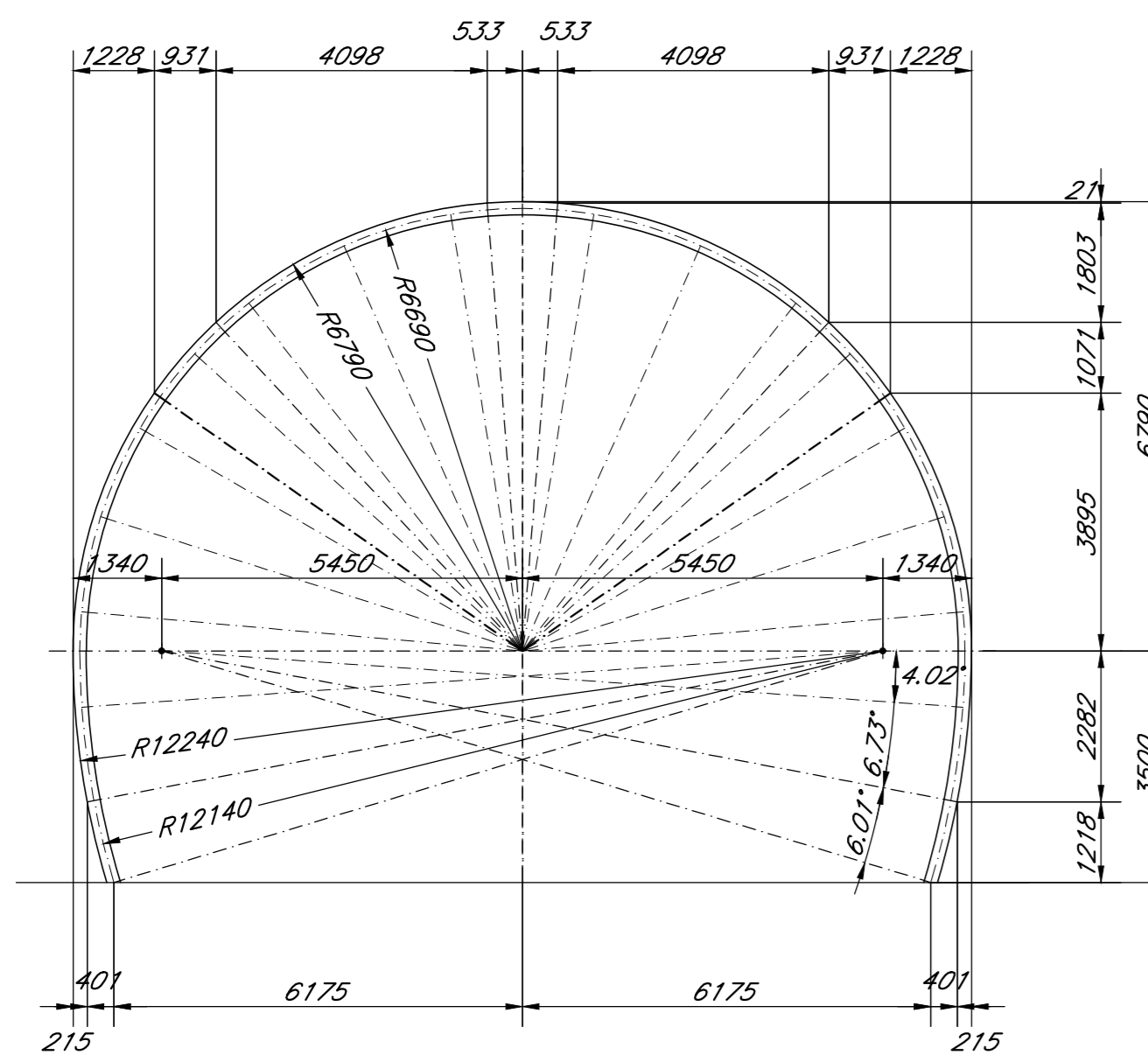
CARPENTERIA C2-Pb C3-Pa

scala 1:100



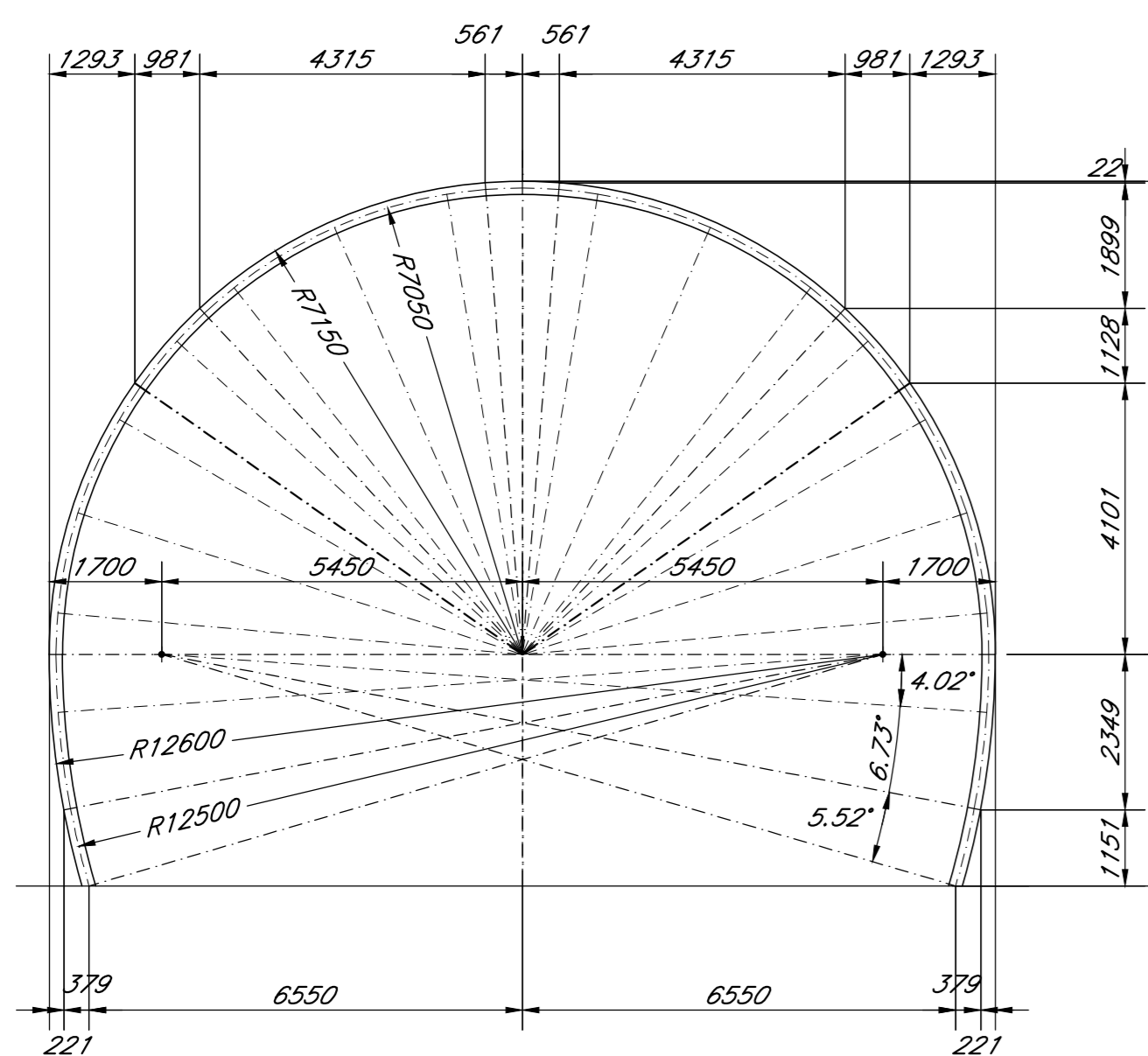
CARPENTERIA C6-Pb C7-Pa

scala 1:100



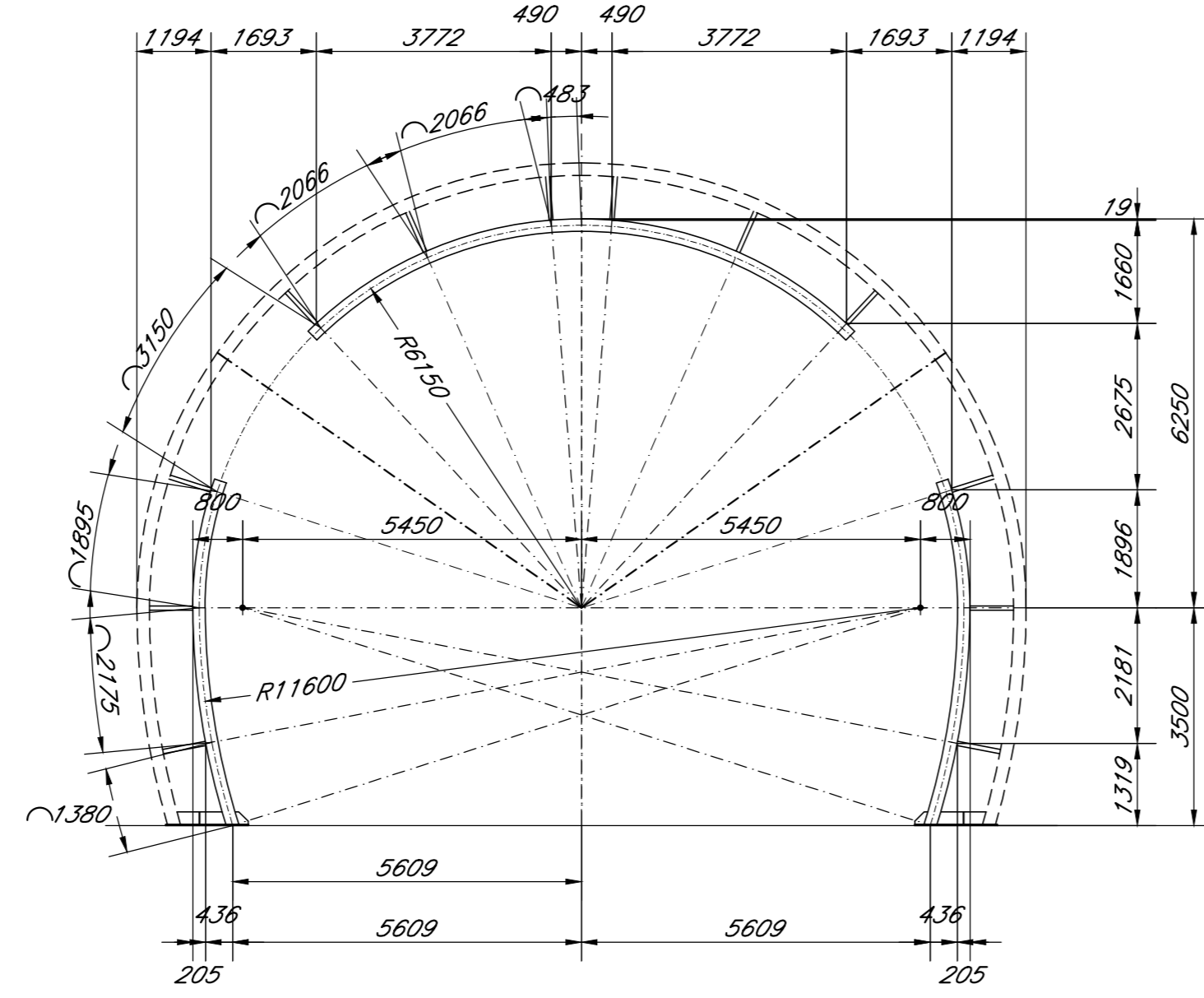
CARPENTERIA C10-Pb

scala 1:100



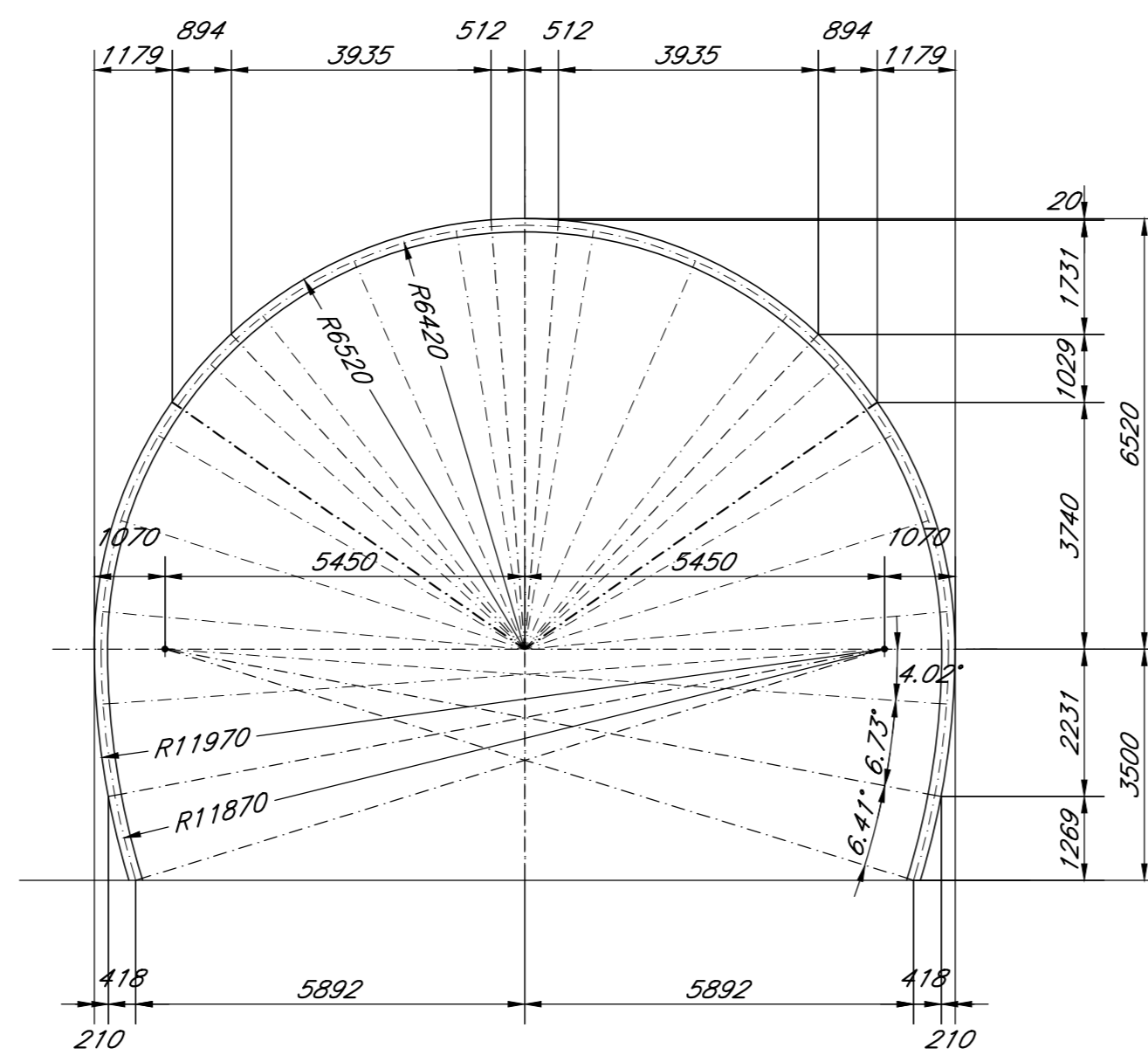
CARPENTERIA C0-int

scala 1:100



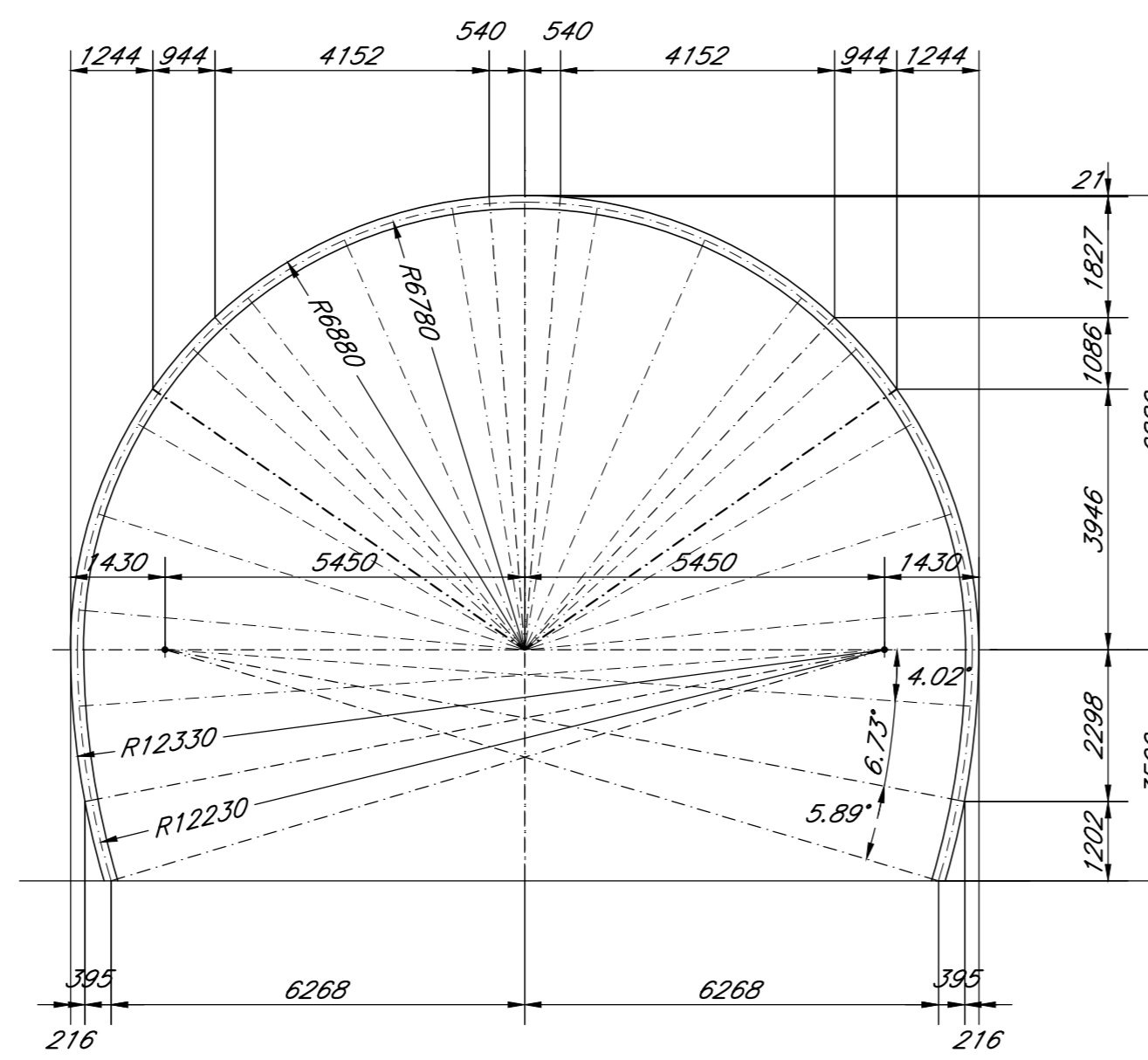
CARPENTERIA C3-Pb C4-Pa

scala 1:100



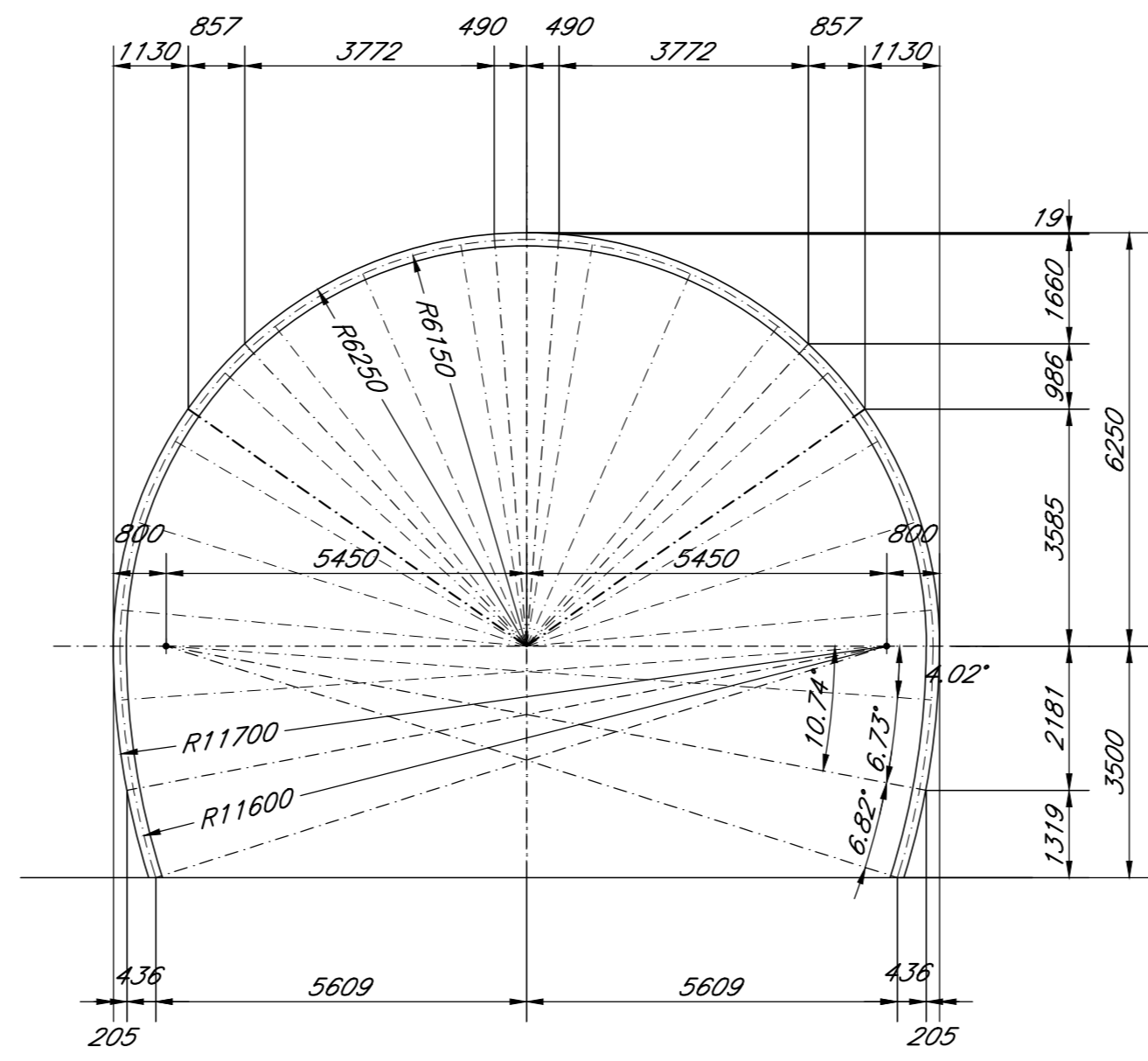
CARPENTERIA C7-Pb C8-Pa

scala 1:100



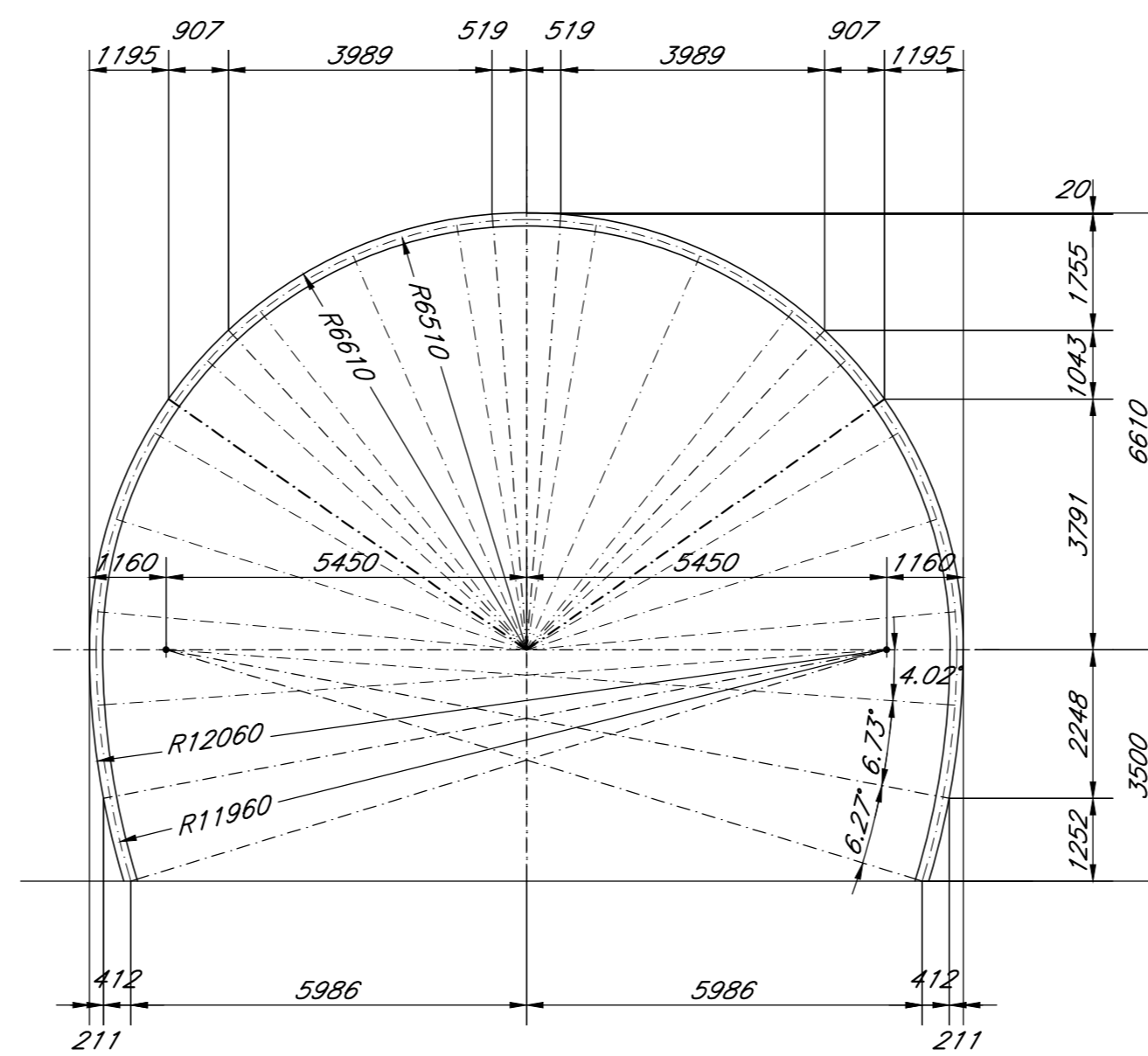
CARPENTERIA C1-Pa

scala 1:100



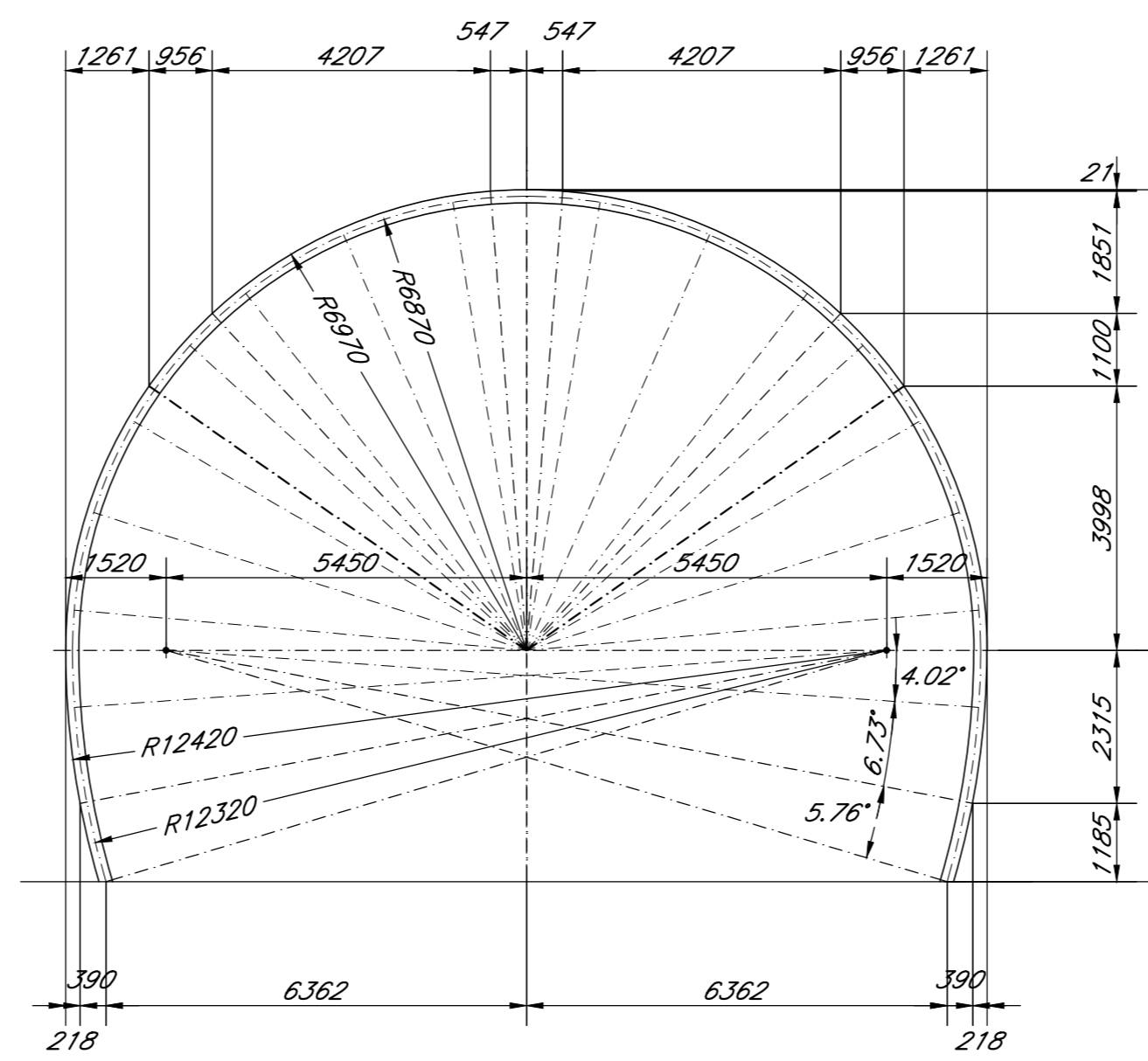
CARPENTERIA C4-Pb C5-Pa

scala 1:100



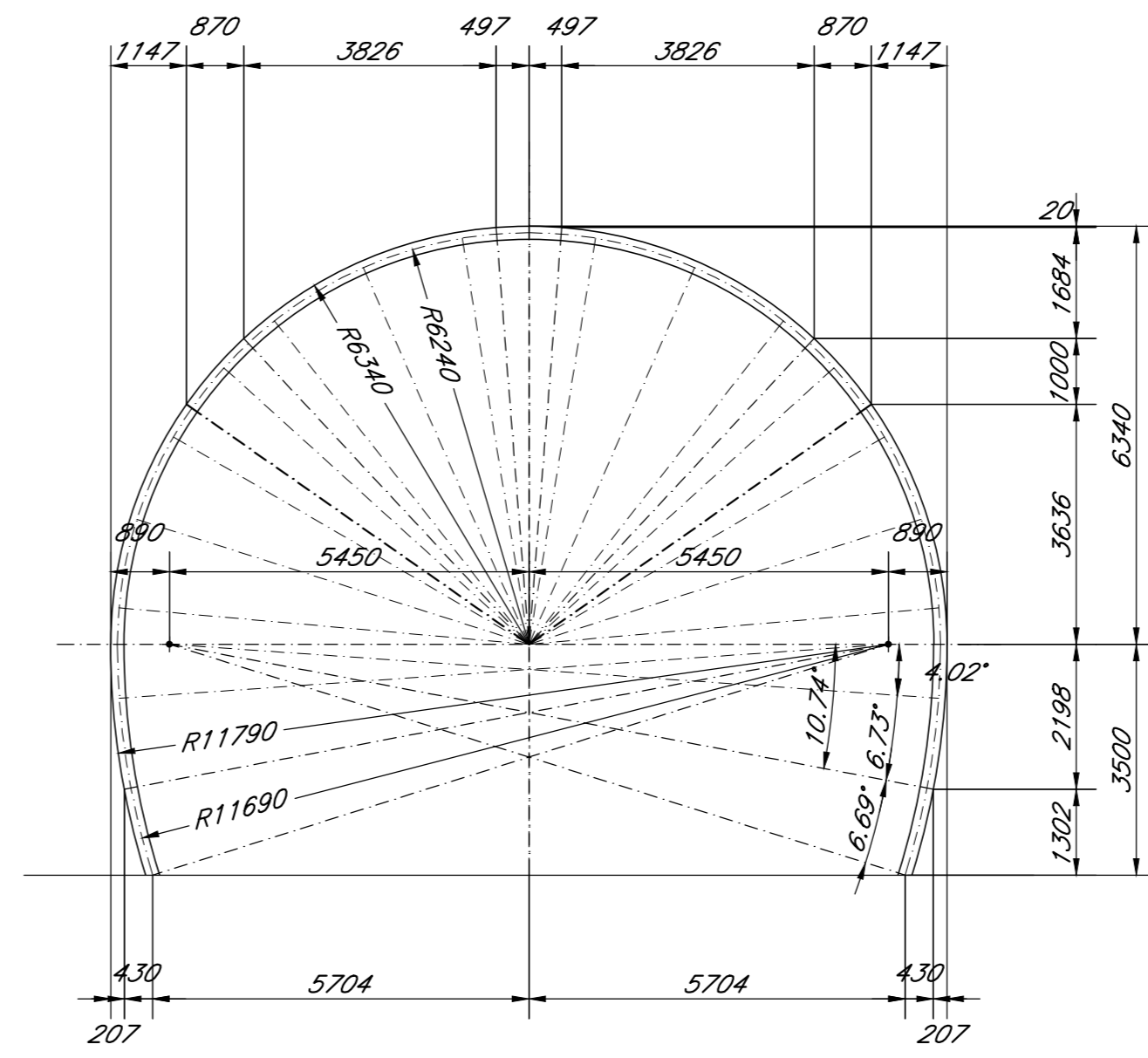
CARPENTERIA C8-Pb C9-Pa

scala 1:100



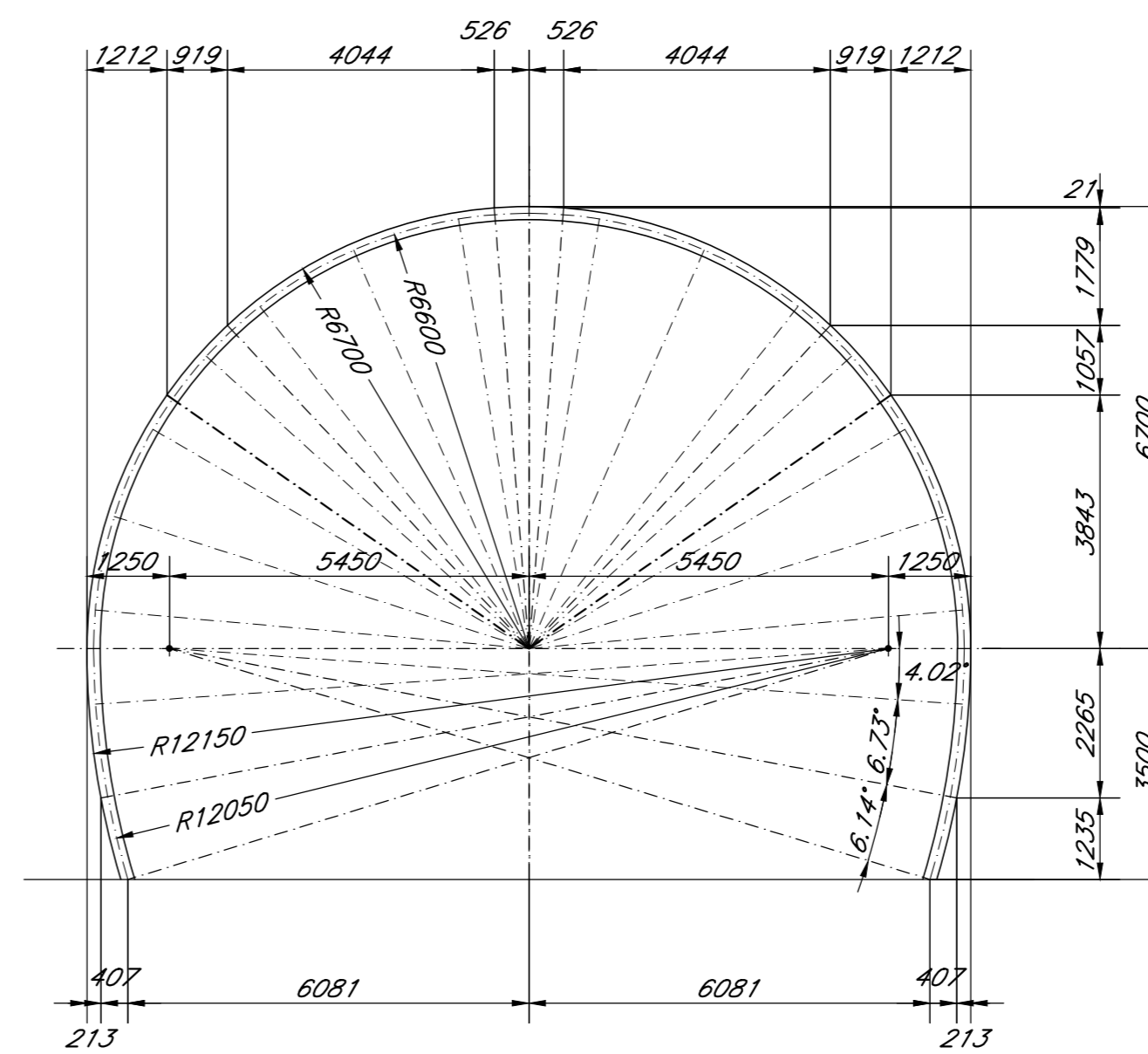
CARPENTERIA C1-Pb C2-Pa

scala 1:100



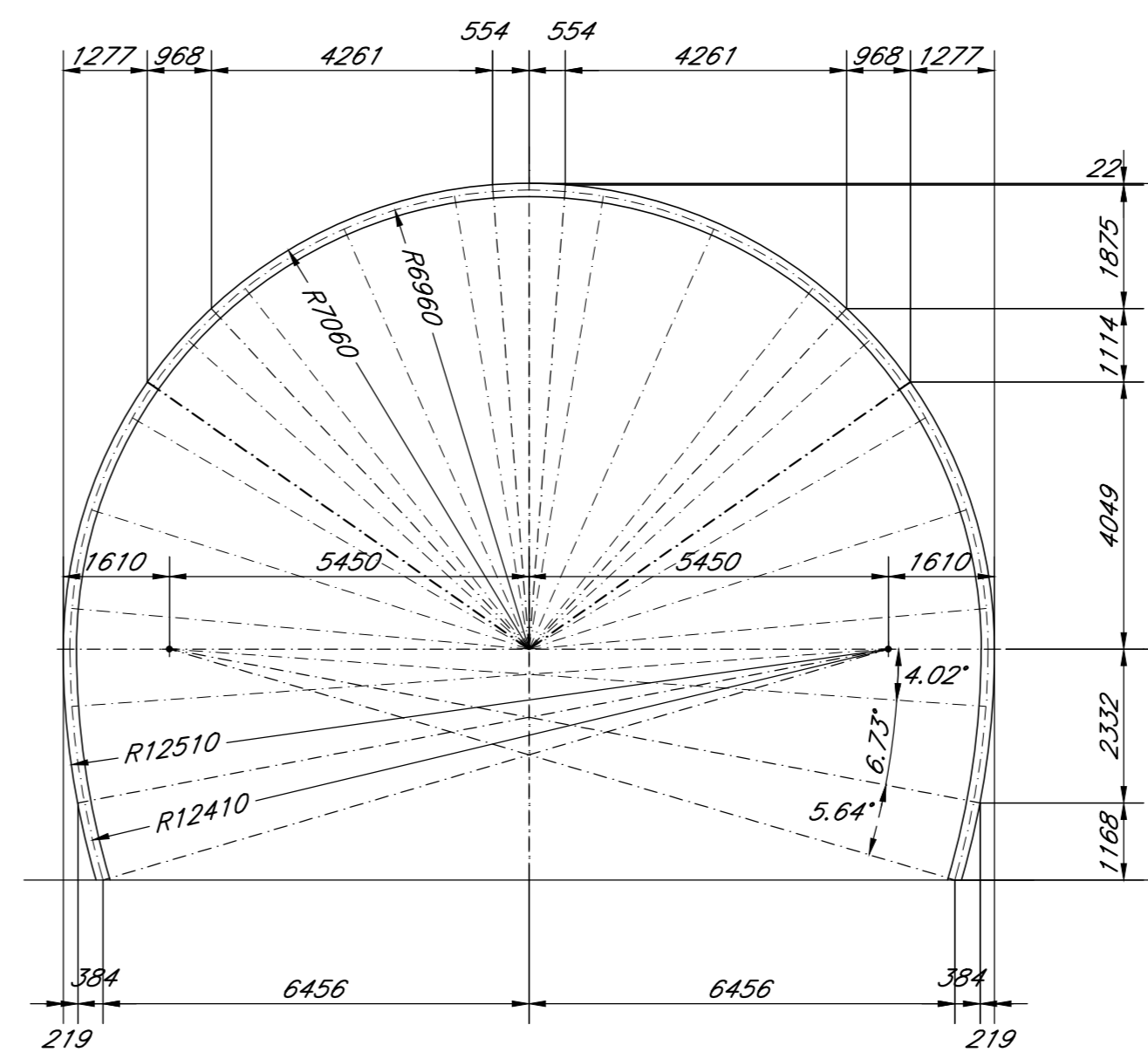
CARPENTERIA C5-Pb C6-Pa

scala 1:100



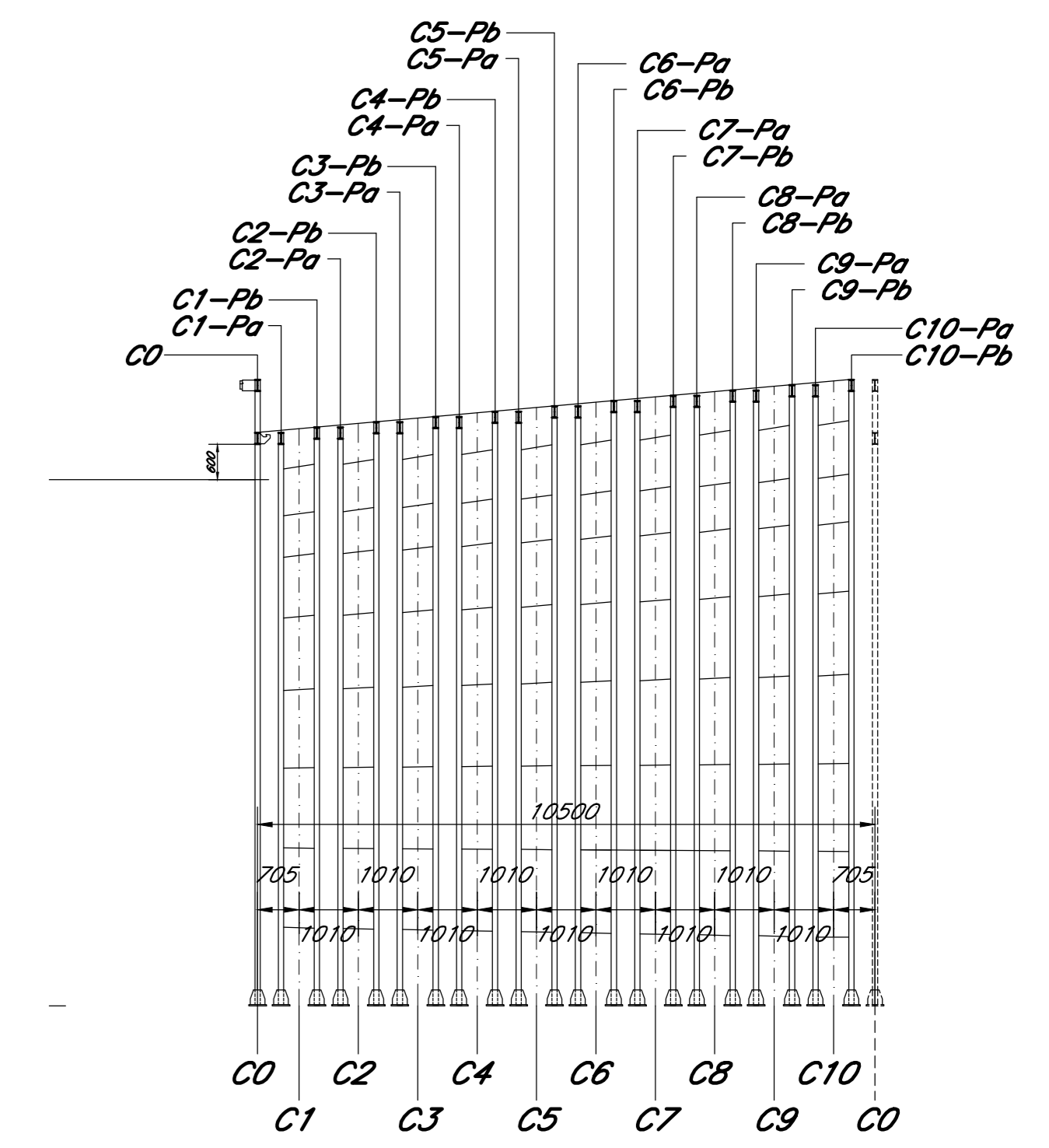
CARPENTERIA C9-Pb C10-Pa

scala 1:100



SCHEMA GENERALE

scala 1:100



**NOTA**  
 IN CORSO D'OPERA SI VALUTERA' LA SOSTITUZIONE DELLA CENTINA AUTOMATICA CON LA CENTINA TRADIZIONALE CON L'UTILIZZO DI BETONCINO PROIETTATO FIBRORINFORZATO IN LUOGO DELLA RETE ELETTRICALDATA

**NOTE GENERALI**  
 Per le caratteristiche dei materiali si rimanda all'elaborato "Caratteristiche dei Materiali, note e prescrizioni" - IF1N 01 E ZZ SP GN0000 001 B

COMMITTENTE: **RFI** RETE FERROVIARIA ITALIANA GRUPPO FERROVIE DELLO STATO ITALIANE

DIREZIONE LAVORI: **ITALFERR** GRUPPO FERROVIE DELLO STATO ITALIANE

APPALTATORE: **CONSORZIO CFT** **PIZZAROTTI**

PROGETTAZIONE: **PIZZAROTTI** **Sintagma** **INTERRA**

PROGETTISTA: Ing. G.S. KALAMARAS

DIRETTORE DELLA PROGETTAZIONE: Ing. PIETRO MAZZOLI

PROGETTO ESECUTIVO

ITINERARIO NAPOLI-BARI  
 RADDOPPIO TRATTA CANCELLO-BENEVENTO  
 1° LOTTO FUNZIONALE CANCELLO-FRASSO TELESINO E VARIANTE ALLA LINEA ROMA-NAPOLI VIA CASSINO NEL COMUNE MADDALONI

GALLERIA MONTE AGLIO  
 Sezione tipo C1  
 Carpenteria centina automatica - Viste d'insieme

SCALA: 1:100

Rev.	Descrizione	Redatto	Data	Verificato	Data	Approvato	Data	Autorizzato Data
A	Emissione	G. Kalamaras	14/01/2018	G. Kalamaras	14/01/2018	P. Mazzoli	14/01/2018	G. Kalamaras
B	Rev. Integrazioni IT 2008/18	G. Kalamaras	13/09/2018	G. Kalamaras	13/09/2018	P. Mazzoli	13/09/2018	

File: IF1N 01 E ZZ BA.GN.01.0.003 B.dwg n. Elab.: