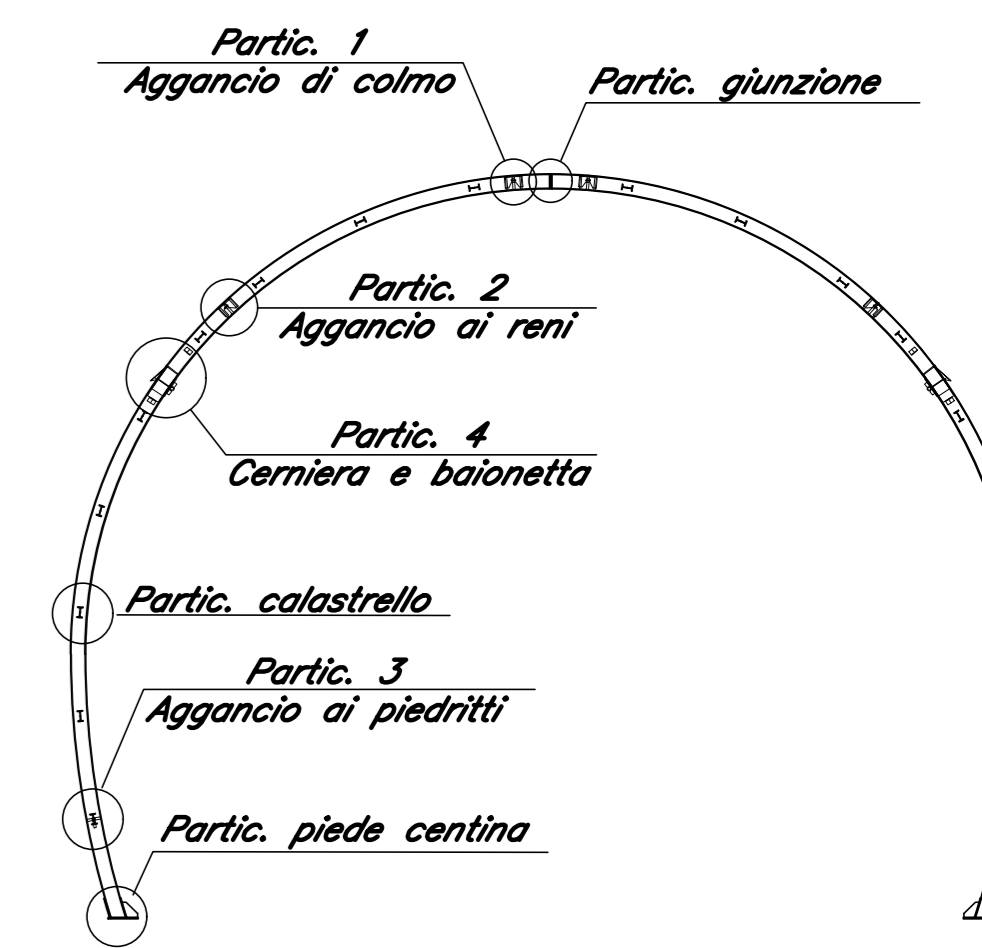
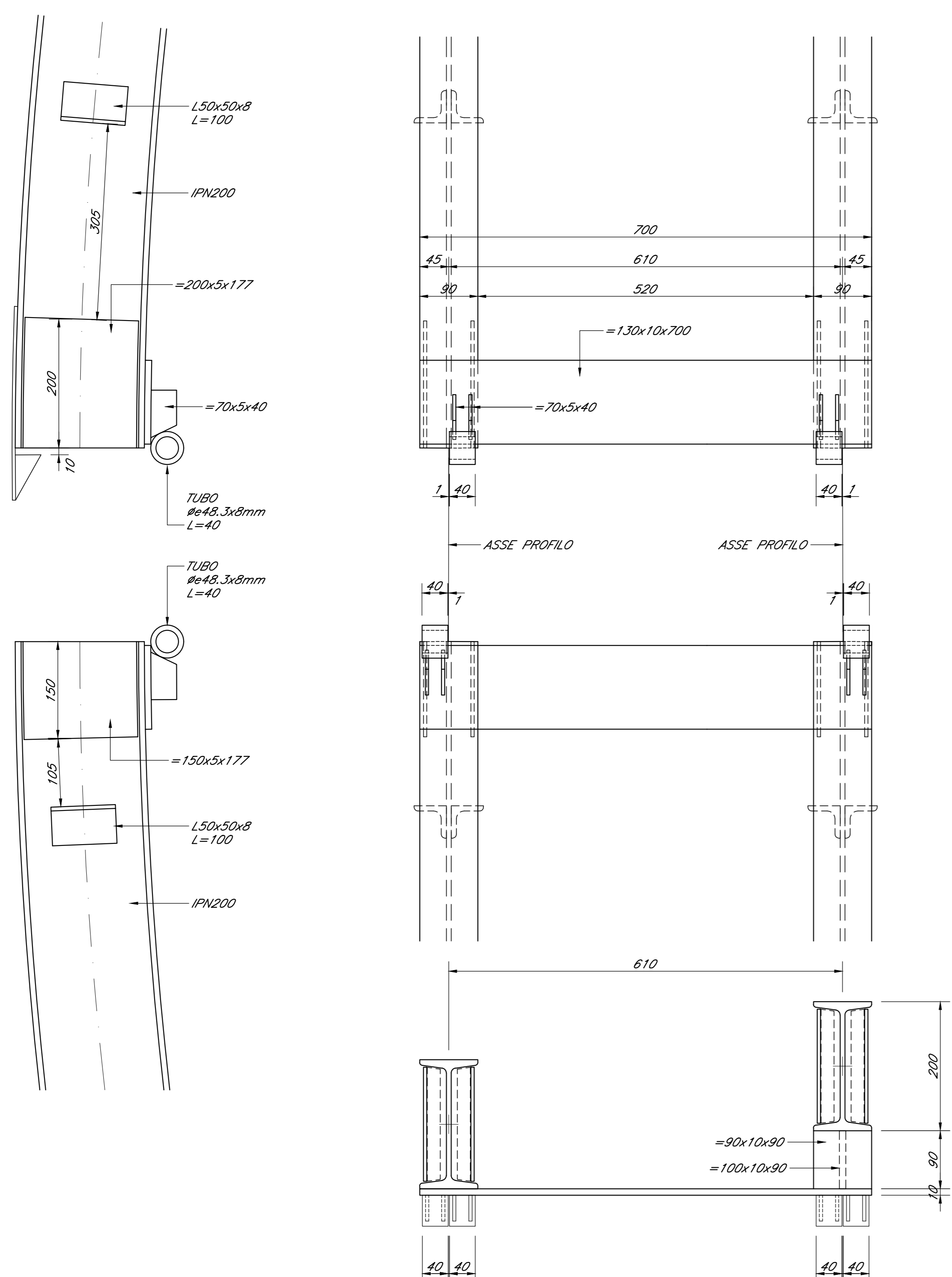


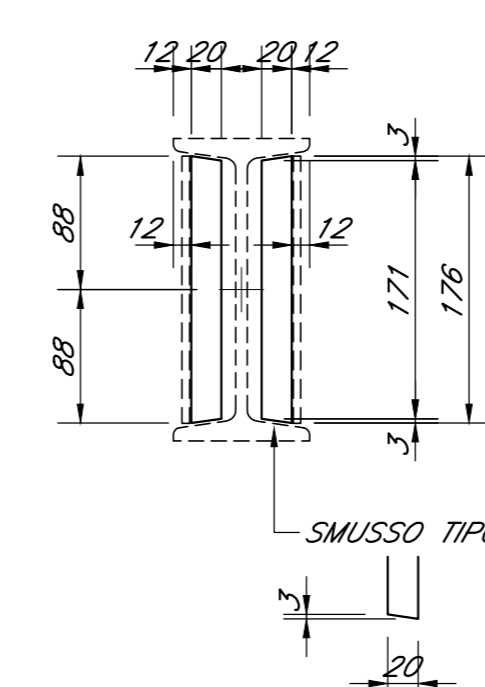
KEY PLAN PARTICOLARI



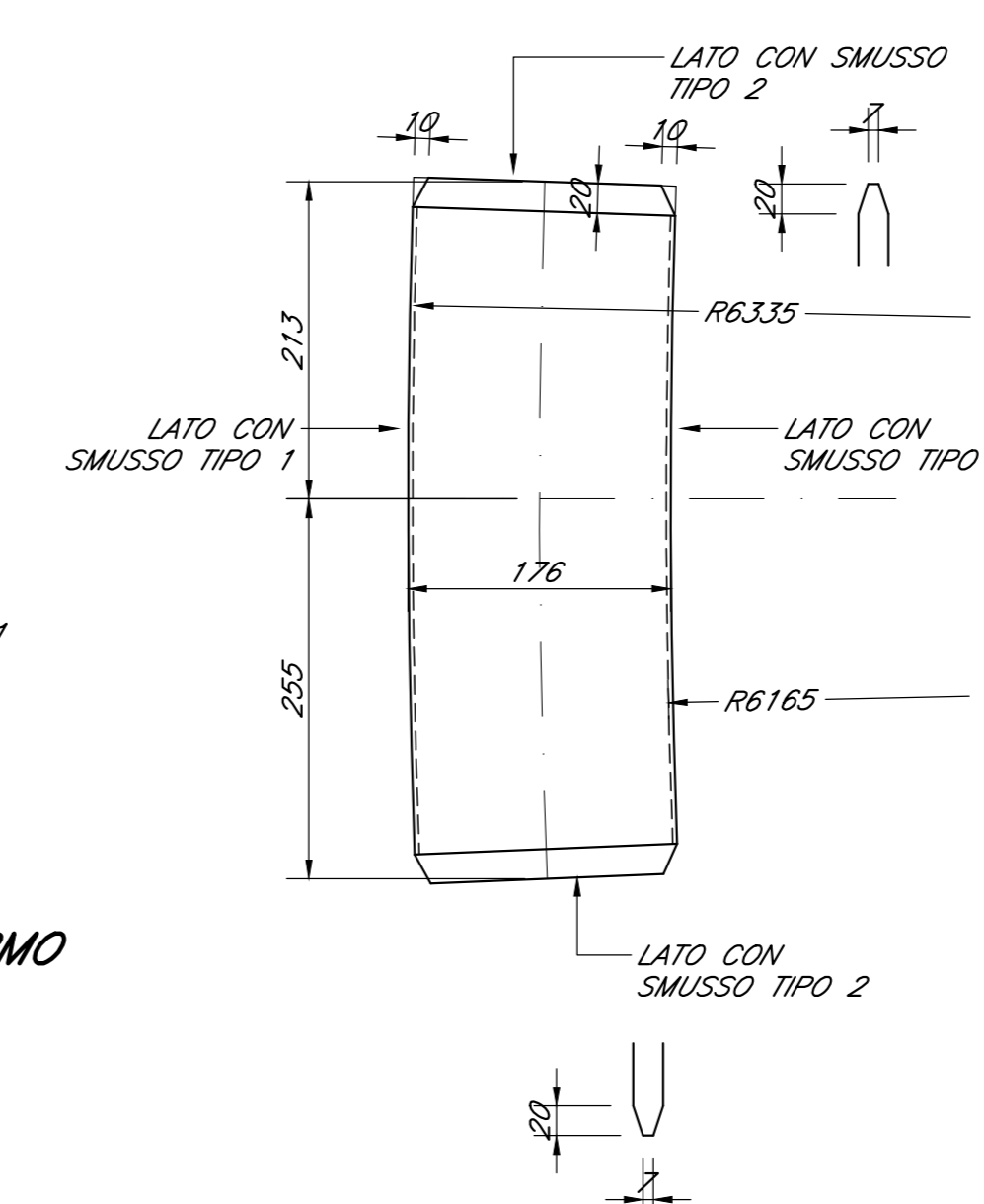
PARTICOLARE 4
VISTE DI INSIEME
scala 1:5



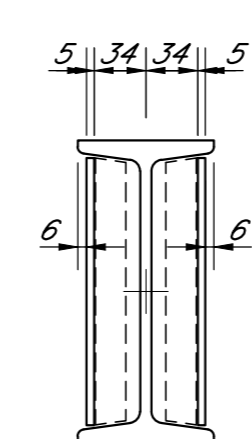
PARTICOLARE BAIONETTA
SEZIONE TRASVERSALE



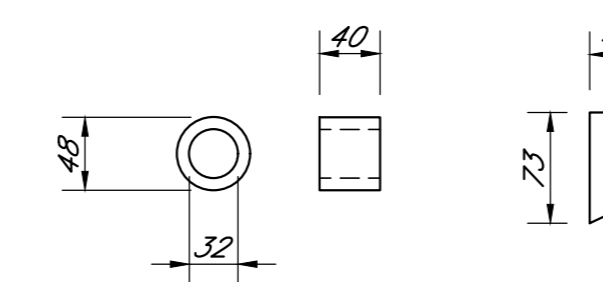
PARTICOLARE BAIONETTA
VISTE LATERALI



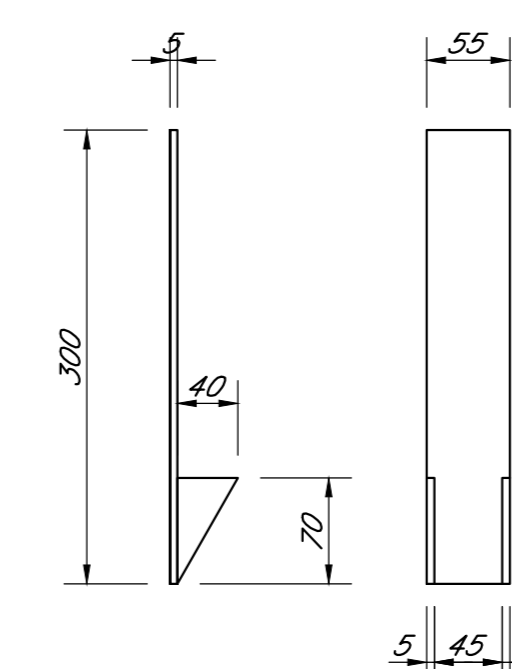
PARTICOLARE PIASTRE DI FERMO LATERALE
SEZIONE TRASVERSALE



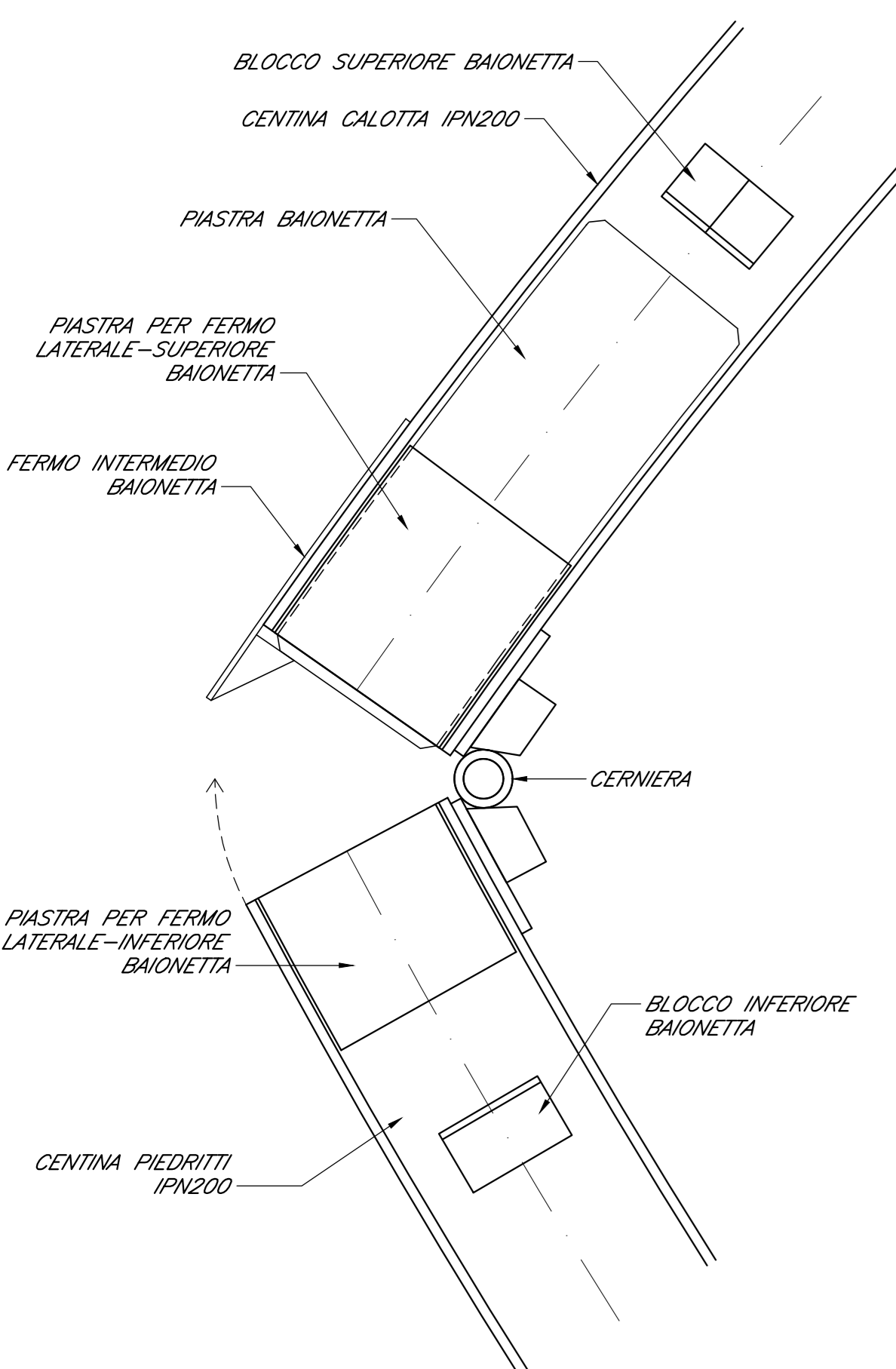
PARTICOLARE TUBO E PIASTRE CERNIERA



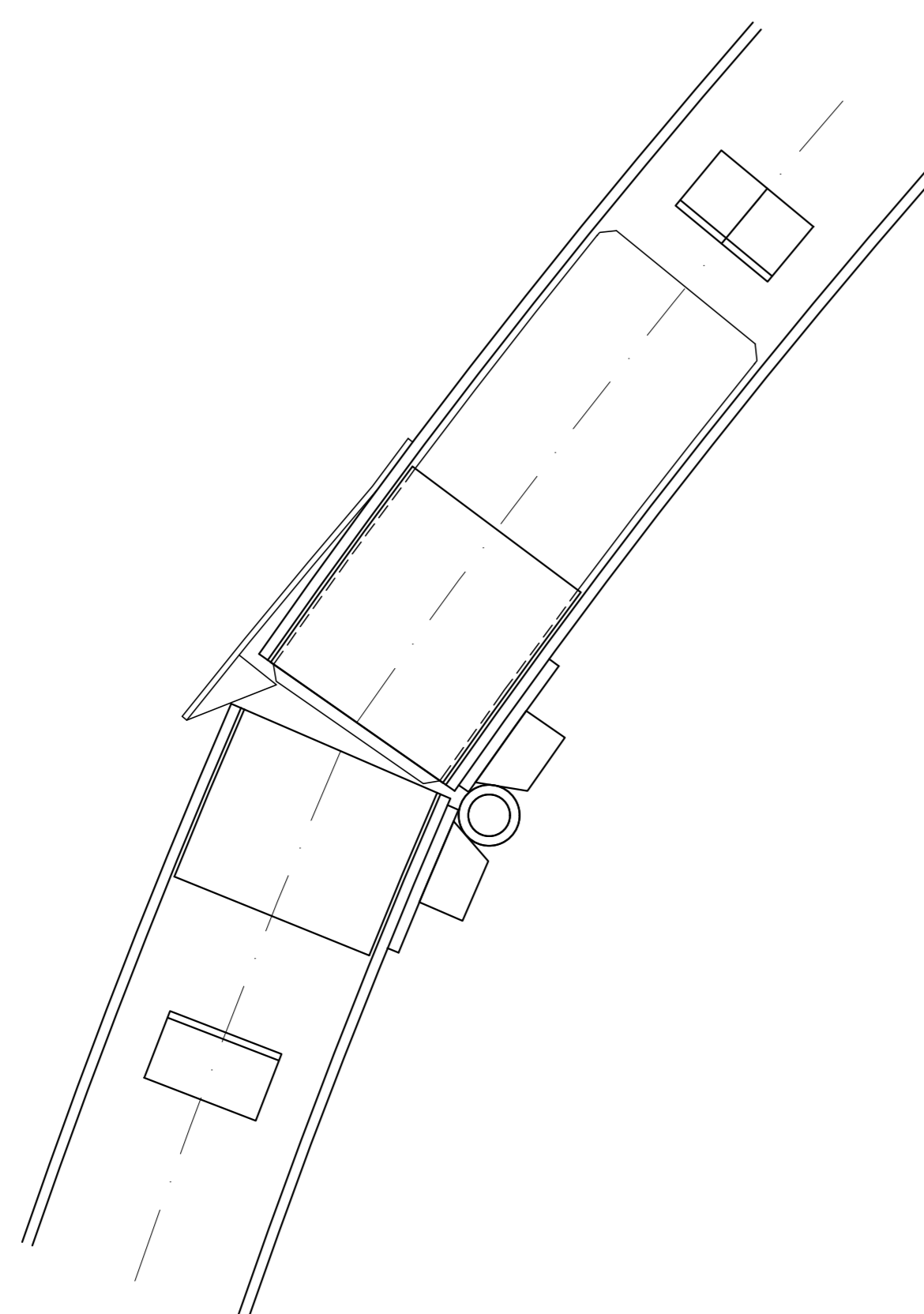
PARTICOLARE FERMO BAIONETTA



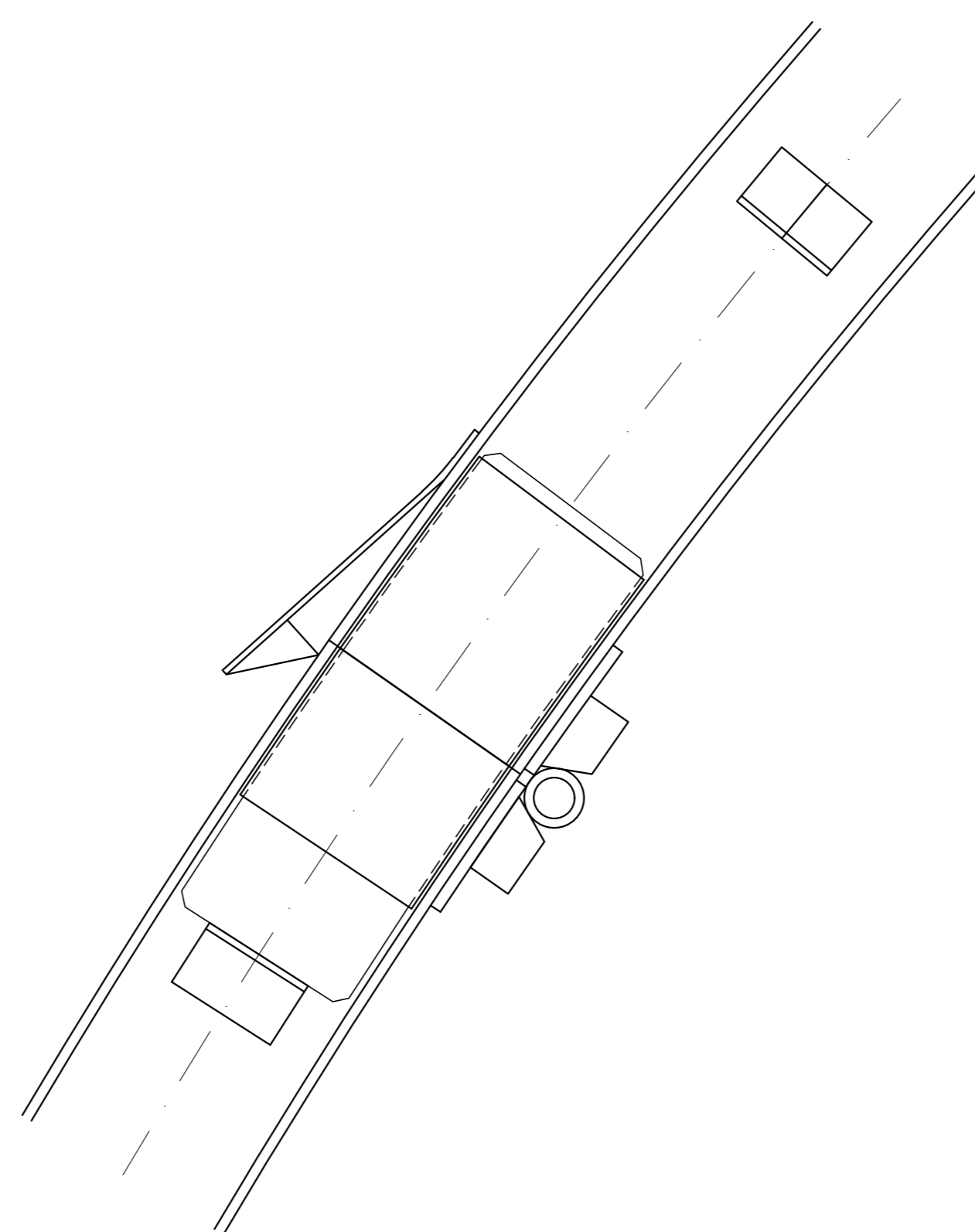
TIPOLOGICO 1
FASE DI ROTAZIONE
scala 1:5



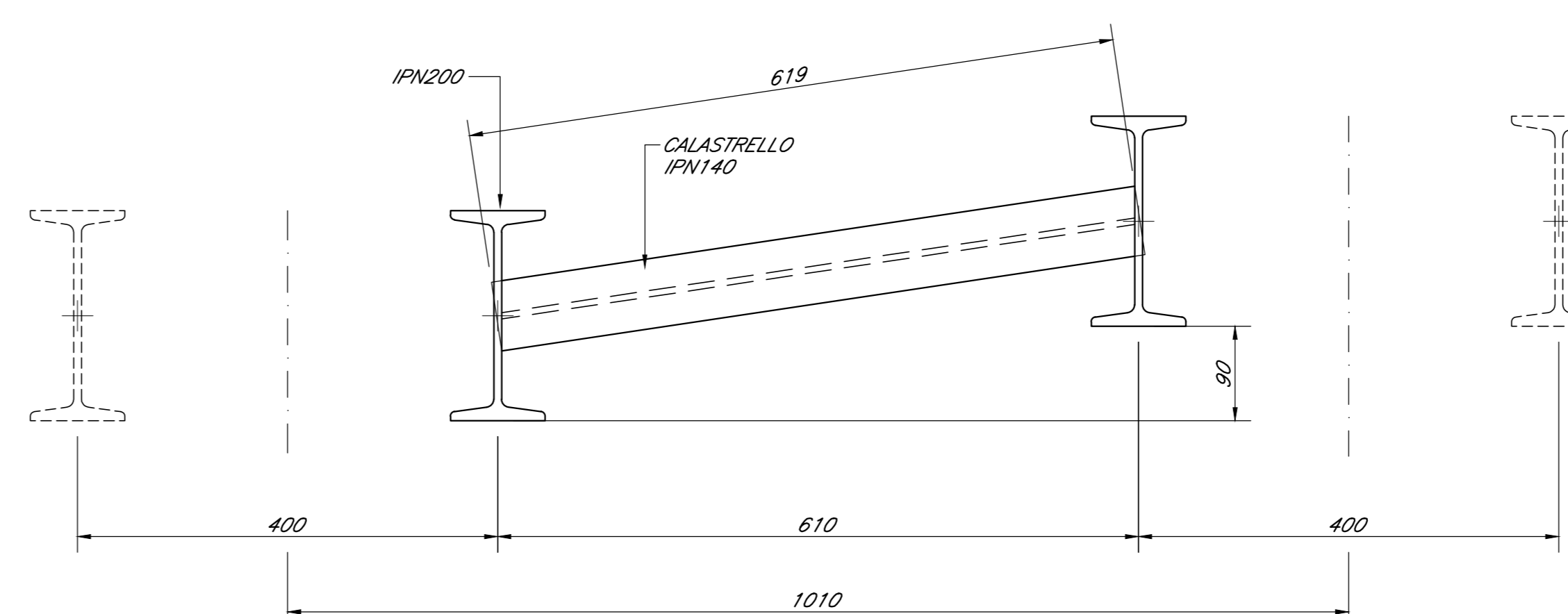
TIPOLOGICO 2
FASE DI SBOLCCAGGIO BAIONETTA
scala 1:5



TIPOLOGICO 3
FASE FINALE
scala 1:5



PARTICOLARE CALASTRELLO CENTINA
scala 1:5



NOTA
IN CORSO D'OPERA SI VALUTERA' LA SOSTITUZIONE DELLA CENTINA AUTOMATICA CON LA CENTINA TRADIZIONALE, CON L'UTILIZZO DI BETONCINO PROIETTATO FIBRORINFORZATO IN LUOGO DELLA RETE ELETTROSALDATA

NOTE GENERALI
Per le caratteristiche dei materiali si rimanda all'elaborato "Caratteristiche dei Materiali, note e prescrizioni - IF1N 01 E Z2 SP GN000 001 B"

COMMITTENTE: RFI - INFRASTRUTTURE FERROVIARIE ITALIANE - GRUPPO FERROVIE DELLO STATO ITALIANE

DIREZIONE LAVORI: ITALFERR - GRUPPO FERROVIE DELLO STATO ITALIANE

APPALTATORE: CONSORZIO CFT - PIZZAROTTI

PROGETTAZIONE: RAGGRUPPAMENTO TEMPORANEO PROGETTISTI - PIZZAROTTI, Sintagma, INTERBRA

PROGETTISTA: Ing. G.S. KALAMARAS

DIRETTORE DELLA PROGETTAZIONE: Ing. PIETRO MAZZOLI

PROGETTO ESECUTIVO

ITINERARIO NAPOLI-BARI
RADDOPPIO TRATTA CANCELLO-BENEVENTO
1° LOTTO FUNZIONALE CANCELLO-FRASSO TELESINO E VARIANTE ALLA LINEA ROMA-NAPOLI VIA CASSINO NEL COMUNE MADDALONI

GALLERIA MONTE AGLIO
Sezione tipo C1
Carpenteria centina automatica - Particolari tavola 2

APPALTATORE CONSORZIO CFT E DIRETTORE TECNICO Geom. C. Bianchi 13/09/2018	SCALE: 1:5
---	---------------

Rev.	Descrizione	Redatto	Data	Verificato	Data	Approvato	Data	Autorizzato Data
A	Emissione	G. Kalamaras	10/01/2018	G. Kalamaras	10/01/2018	P. Mazzoli	10/01/2018	G. Kalamaras
B	Rev. Inadempiti 2008/18	G. Kalamaras	13/09/2018	G. Kalamaras	13/09/2018	P. Mazzoli	13/09/2018	

File: IF1N.0.1.E.Z2.BY.GN.01.0.0.024.B.dwg