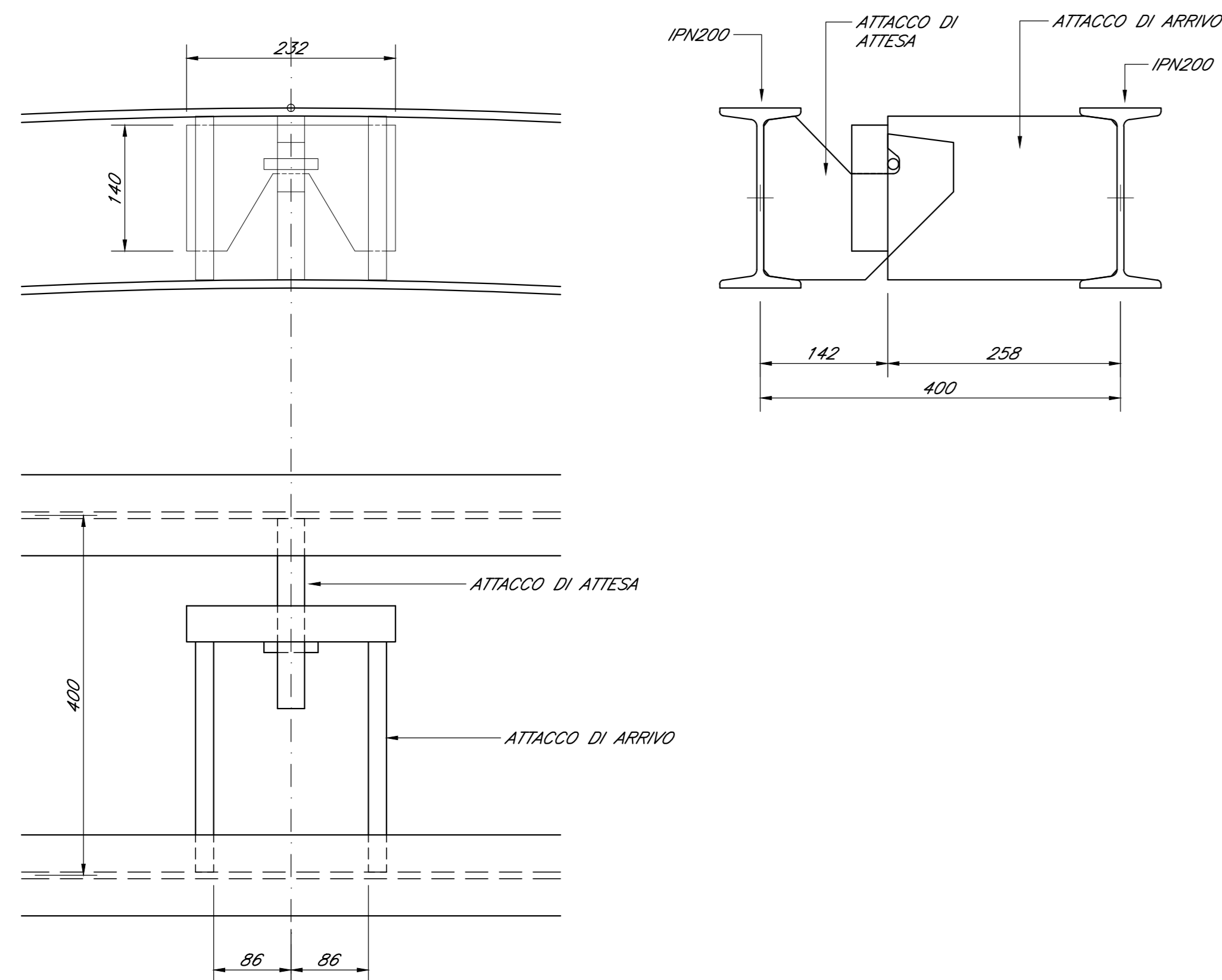
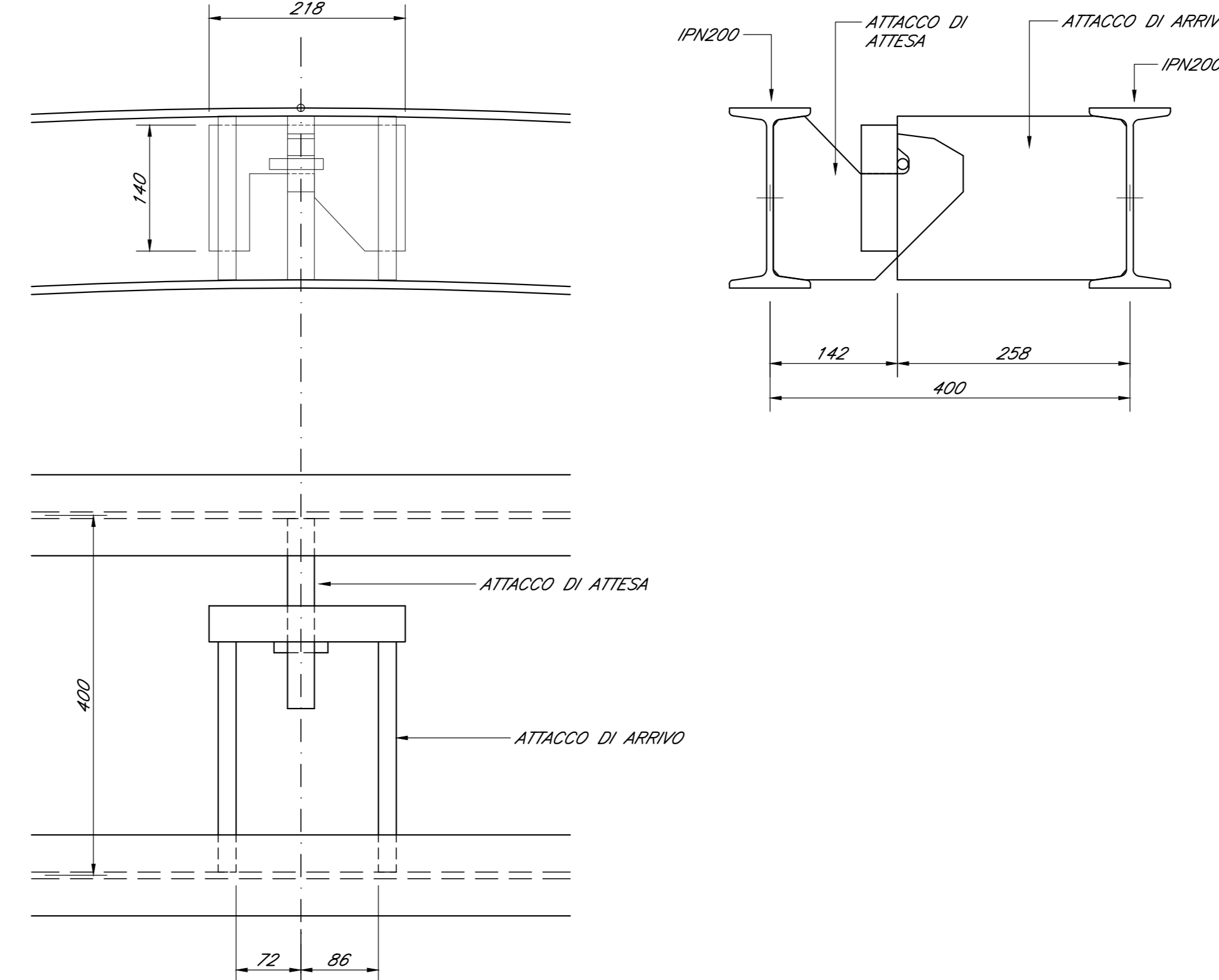


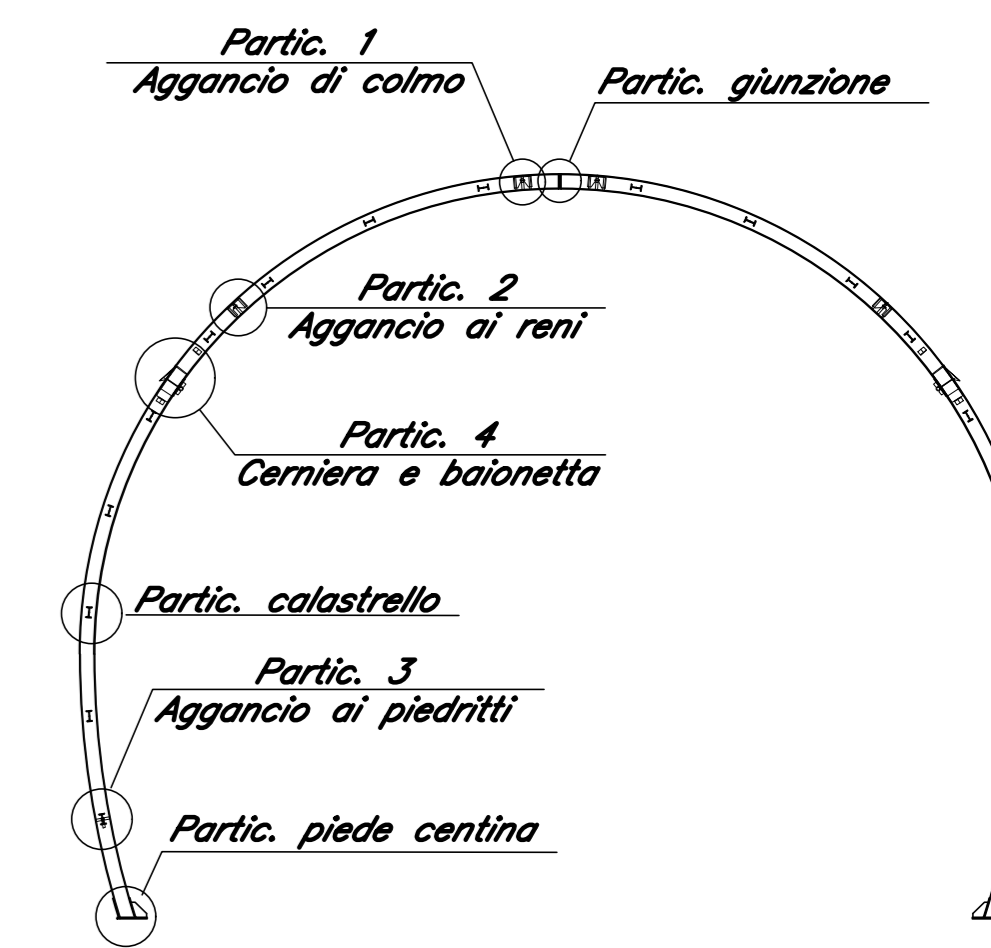
PARTICOLARE 1 scala 1:5
 AGGANCIAMENTO DI COLMO
 VISTE DI INSIEME



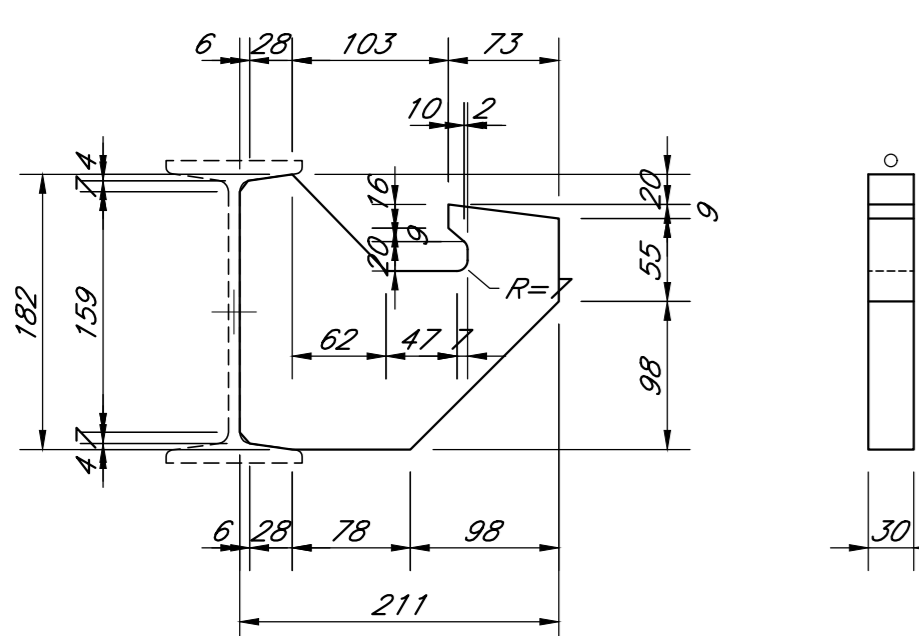
PARTICOLARE 2 scala 1:5
 AGGANCIAMENTO AI RENI
 VISTE DI INSIEME



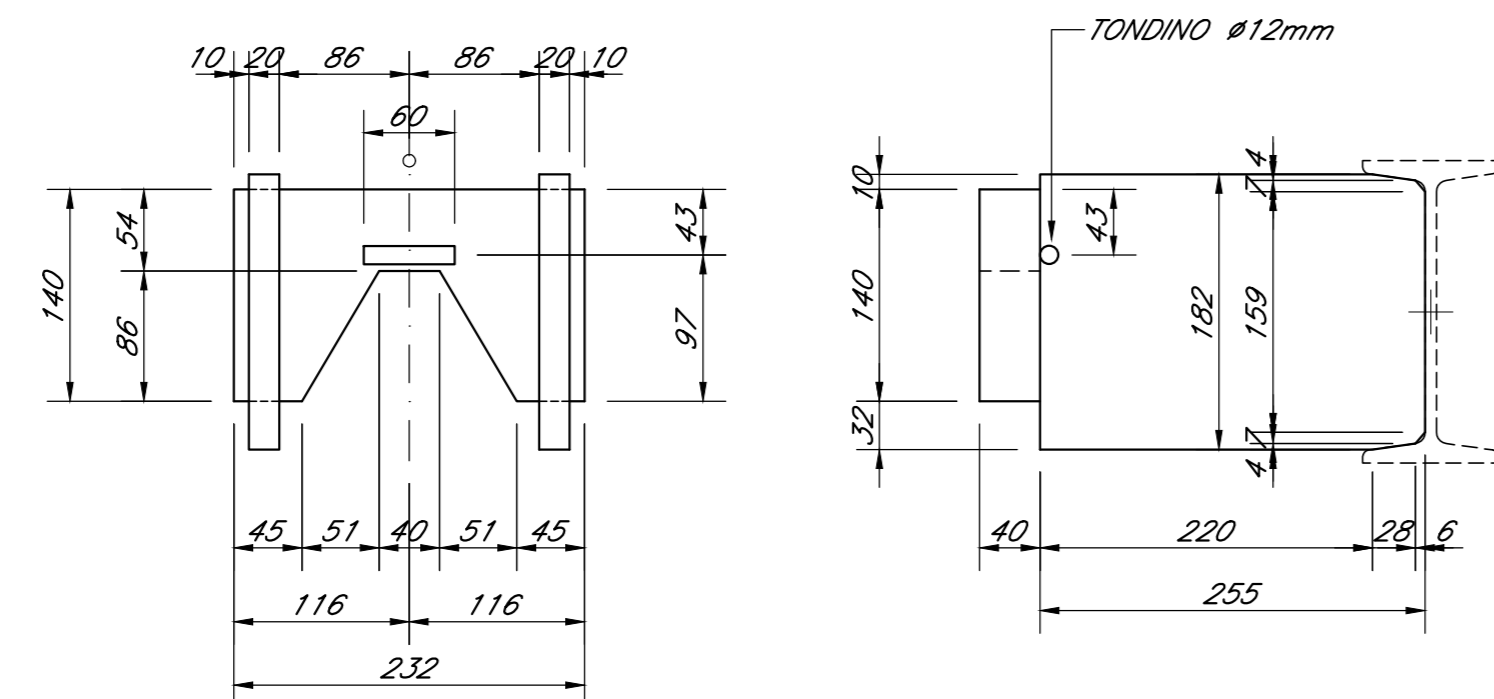
KEY PLAN PARTICOLARI



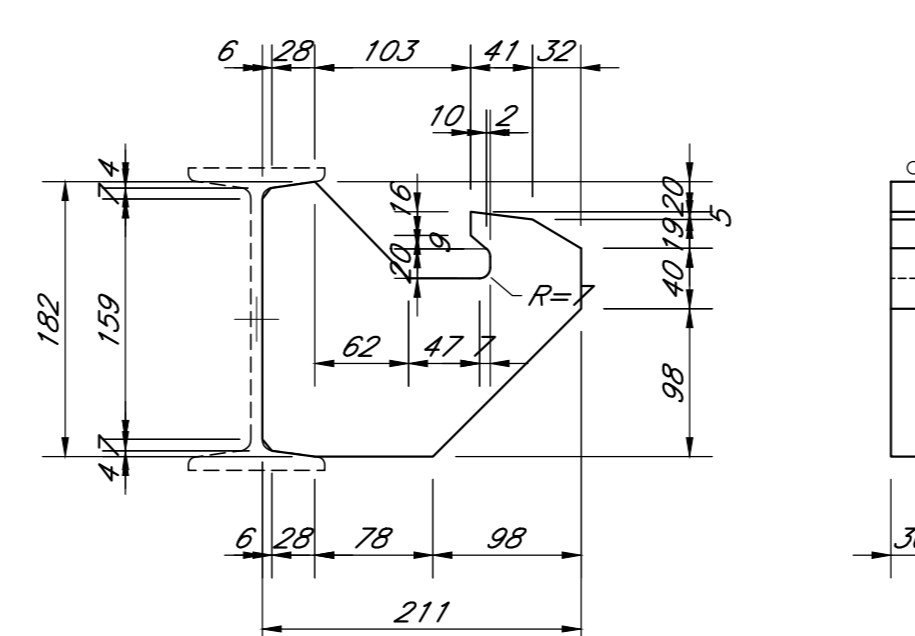
PARTICOLARE 1a scala 1:5
 AGGANCIAMENTO DI COLMO
 DETTAGLIO AGGANCIAMENTO DI ATTESA



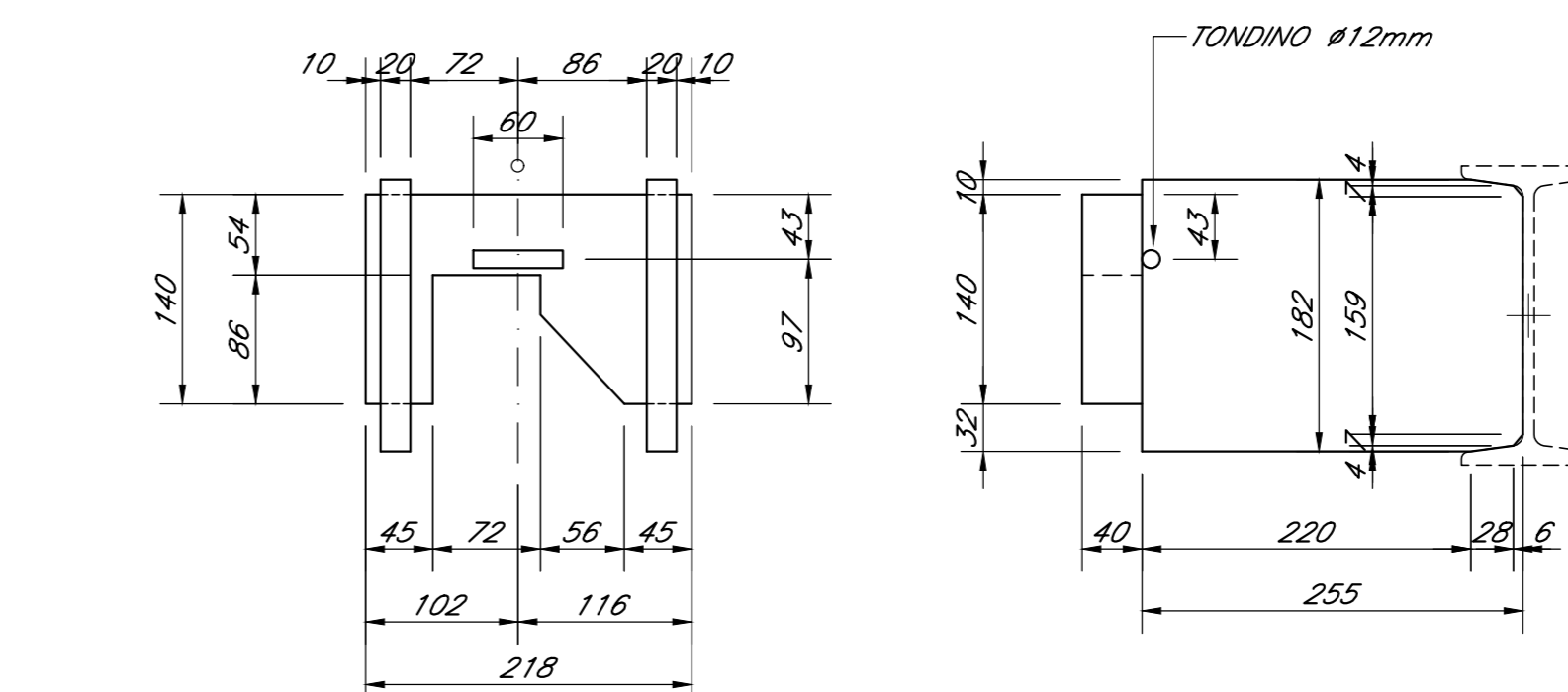
PARTICOLARE 1b scala 1:5
 AGGANCIAMENTO DI COLMO
 DETTAGLIO AGGANCIAMENTO DI ARRIVO



PARTICOLARE 2a scala 1:5
 AGGANCIAMENTO AI RENI
 DETTAGLIO AGGANCIAMENTO DI ATTESA



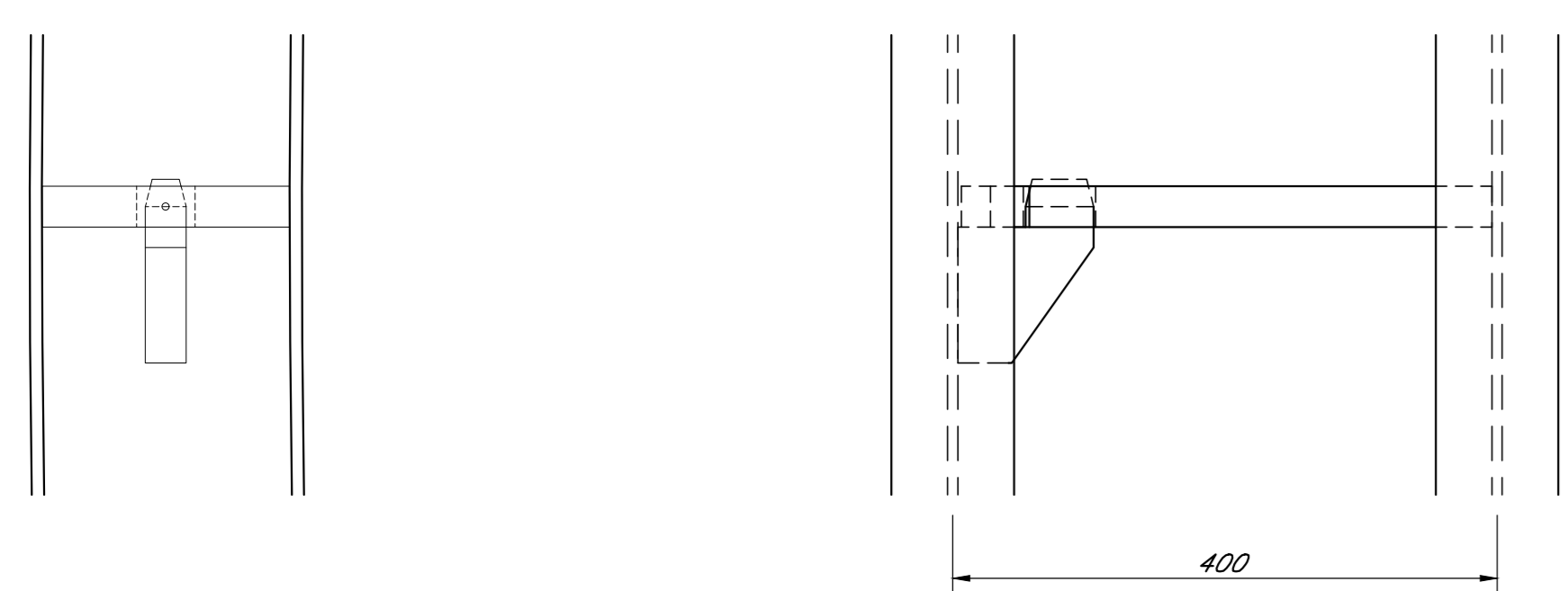
PARTICOLARE 2b scala 1:5
 AGGANCIAMENTO AI RENI
 DETTAGLIO AGGANCIAMENTO DI ARRIVO



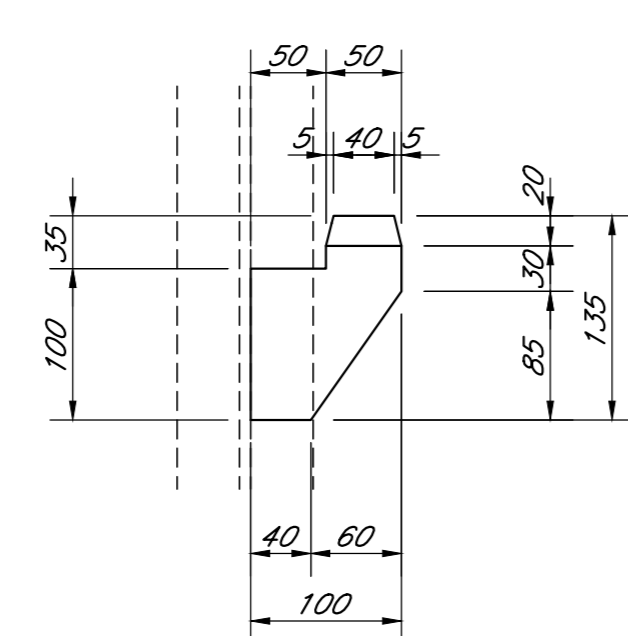
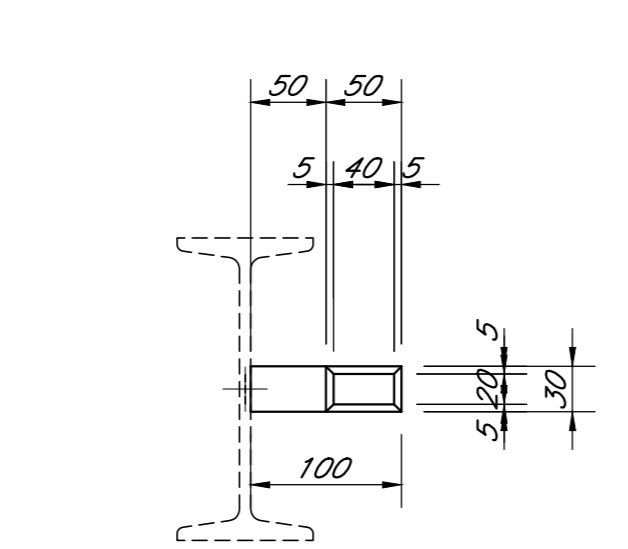
NOTA
 IN CORSO D'OPERA SI VALUTERA' LA SOSTITUZIONE DELLA CENTINA AUTOMATICA CON LA CENTINA TRADIZIONALE, CON L'UTILIZZO DI BETONCINO PROIETTATO FIBRORINFORZATO IN LUOGO DELLA RETE ELETTROSALDATA

NOTE GENERALI
 Per le caratteristiche dei materiali si rimanda all'elaborato "Caratteristiche dei Materiali, note e prescrizioni" - IF1N 01 E 22 SP GN000 001 B

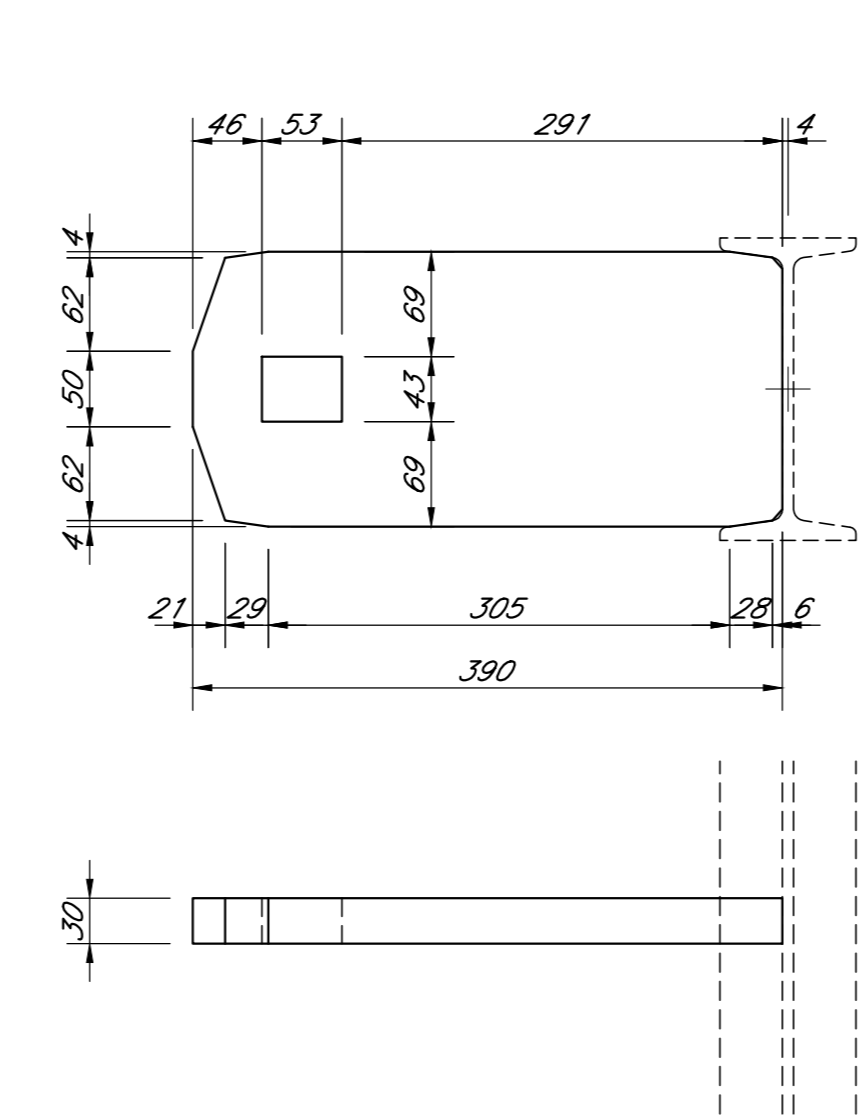
PARTICOLARE 3 scala 1:5
 AGGANCIAMENTO AL PIEDRITTO
 VISTE DI INSIEME



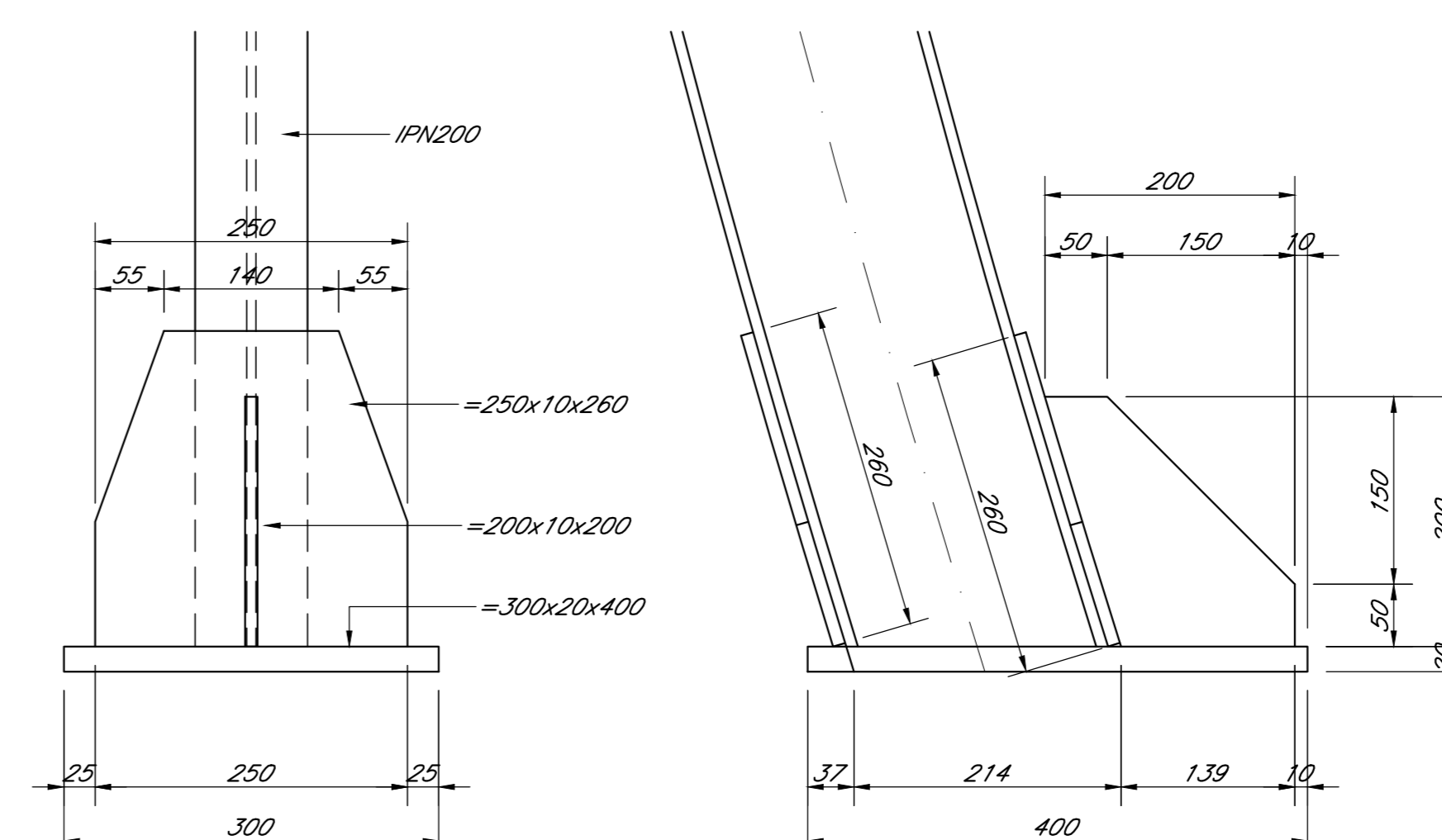
PARTICOLARE 3a scala 1:5
 AGGANCIAMENTO AI RENI
 DETTAGLIO AGGANCIAMENTO DI ATTESA



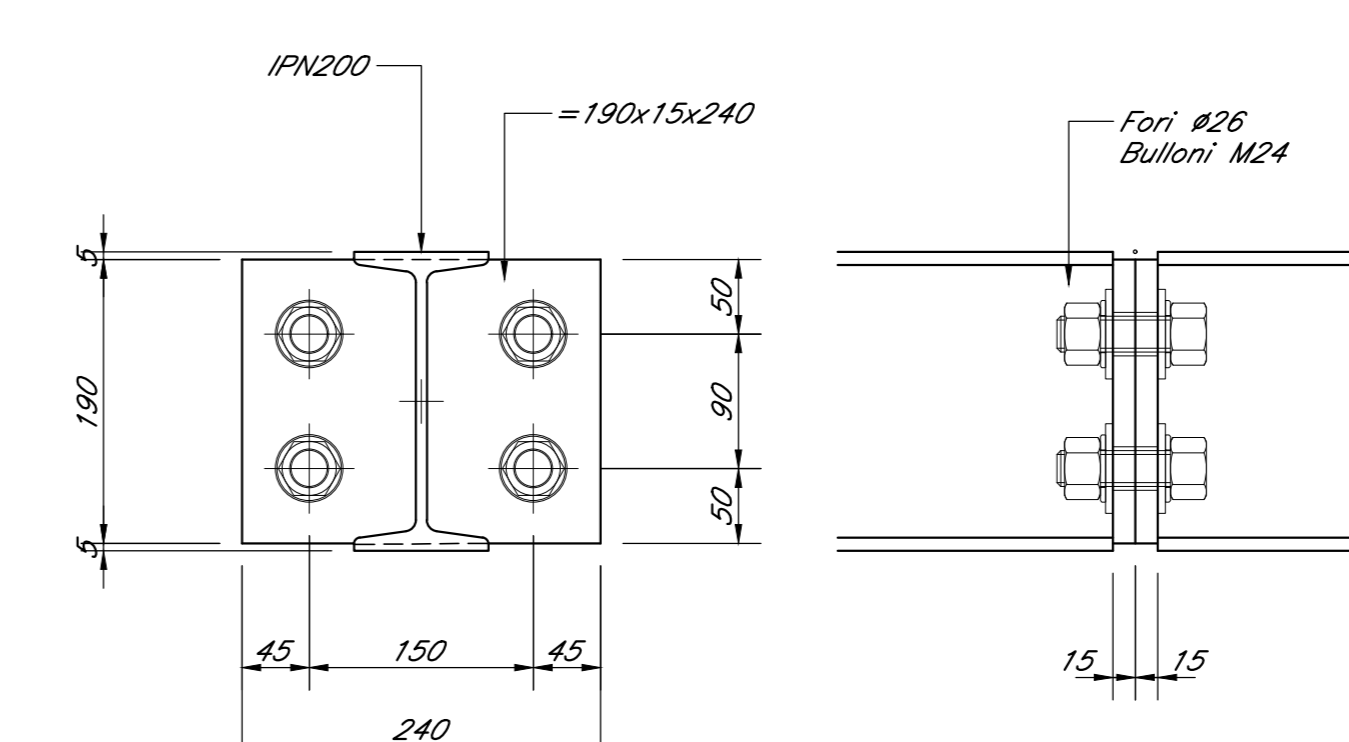
PARTICOLARE 3b scala 1:5
 AGGANCIAMENTO AI RENI
 DETTAGLIO AGGANCIAMENTO DI ARRIVO



PARTICOLARE PIEDE CENTINA scala 1:5



PARTICOLARE GIUNZIONE scala 1:5
 VISTE DI INSIEME



COMMITTENTE: **RFI** INFRASTRUTTURE FERROVIARIE ITALIANE GRUPPO FERROVIE DELLO STATO ITALIANE

DIREZIONE LAVORI: **ITALFERR** GRUPPO FERROVIE DELLO STATO ITALIANE

APPALTATORE: **CONSORZIO CFT** **PIZZAROTTI**

PROGETTAZIONE: **PIZZAROTTI** **Sintagma** **INTERRA**

PROGETTISTA: Ing. G.S. KALAMARAS

DIRETTORE DELLA PROGETTAZIONE: Ing. PIETRO MAZZOLI

Responsabile integrazione fra le varie prestazioni specialistiche

PROGETTO ESECUTIVO

ITINERARIO NAPOLI-BARI
 RADDOPPIO TRATTA CANCELLO-BENEVENTO
 1° LOTTO FUNZIONALE CANCELLO-FRASSO TELESINO E VARIANTE ALLA LINEA ROMA-NAPOLI VIA CASSINO NEL COMUNE MADDALONI

GALLERIA MONTE AGLIO
 Sezione tipo C1 bis
 Carpenteria centina automatica - Particolari tavola 1

APPALTATORE CONSORZIO CFT E DIRETTORE TECNICO Geom. C. Bianchi 13/09/2018	SCALA: 1:5						
COMMESSA	LOTTO	FASE	ENTE	TIPO DOC.	OPERA/DISCIPLINA	PROGR.	REV.
IF1N	01	E	ZZ	BY	GN0100	025	B

Rev.	Descrizione	Redatto	Data	Verificato	Data	Approvato	Data	Autorizzato	Data
A	Emissione	G.Kalamaras	10/01/2018	G.Kalamaras	10/01/2018	P. Mazzoli	10/01/2018	G.Kalamaras	
B	Rev. Integrazione IT 2008/18	G.Kalamaras	13/09/2018	G.Kalamaras	13/09/2018	P. Mazzoli	13/09/2018		