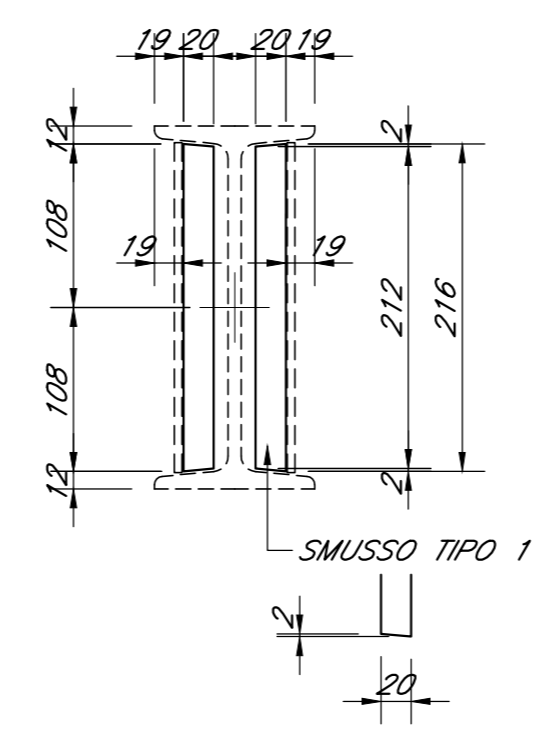
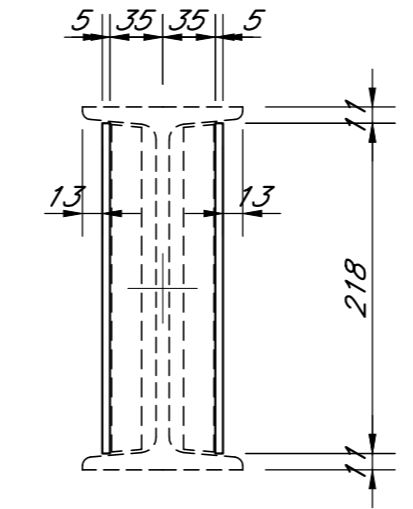


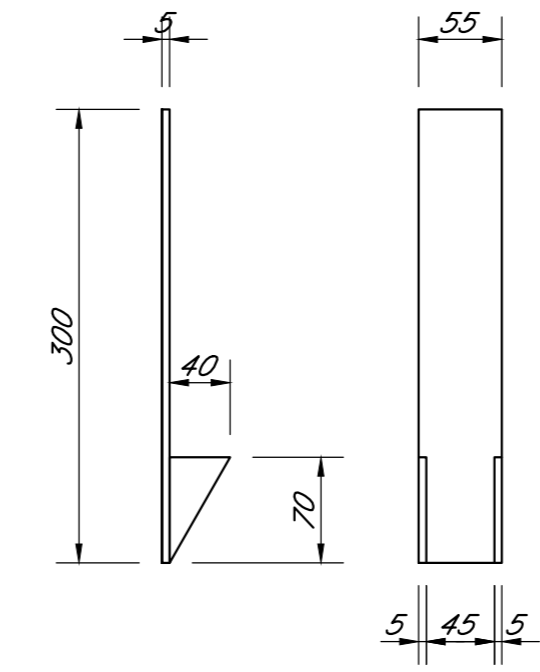
**PARTICOLARE BAIONETTA**  
SEZIONE TRASVERSALE



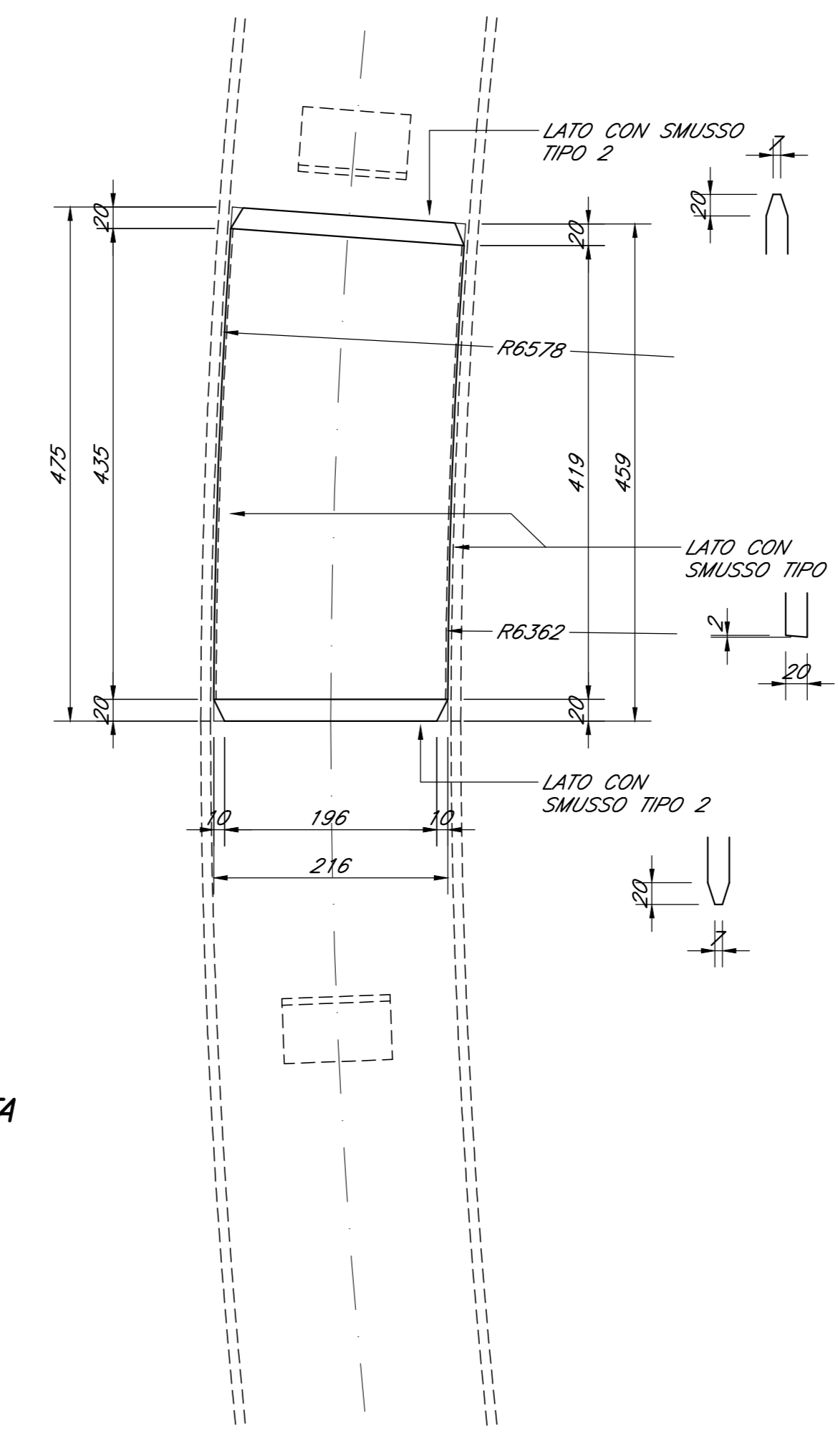
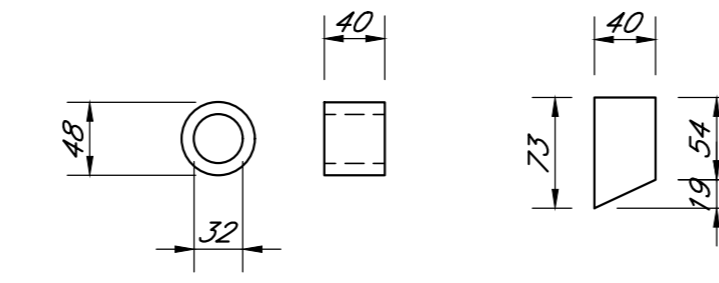
**PARTICOLARE PIASTRE DI FERMO LATERALE**  
SEZIONE TRASVERSALE



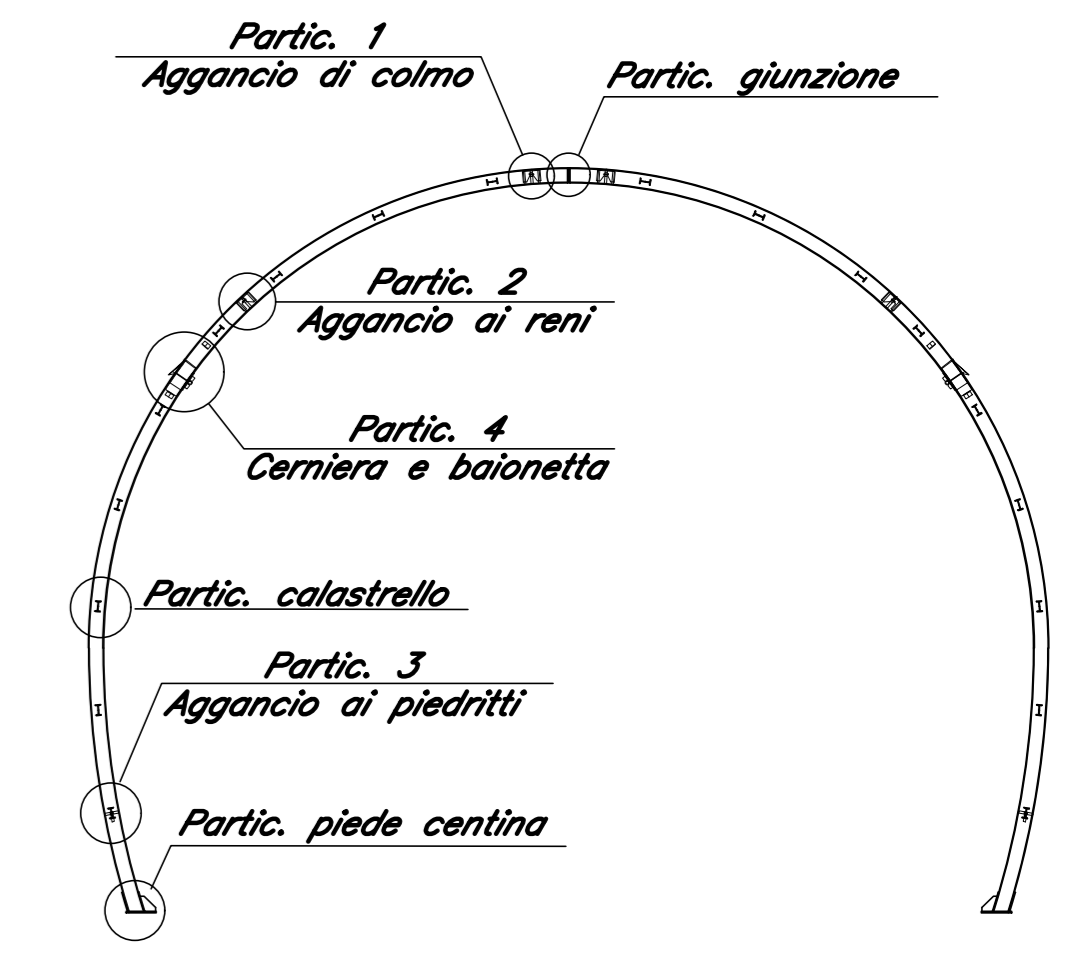
**PARTICOLARE FERMO BAIONETTA**



**PARTICOLARE TUBO E PIASTRE CERNIERA**



**KEY PLAN PARTICOLARI**



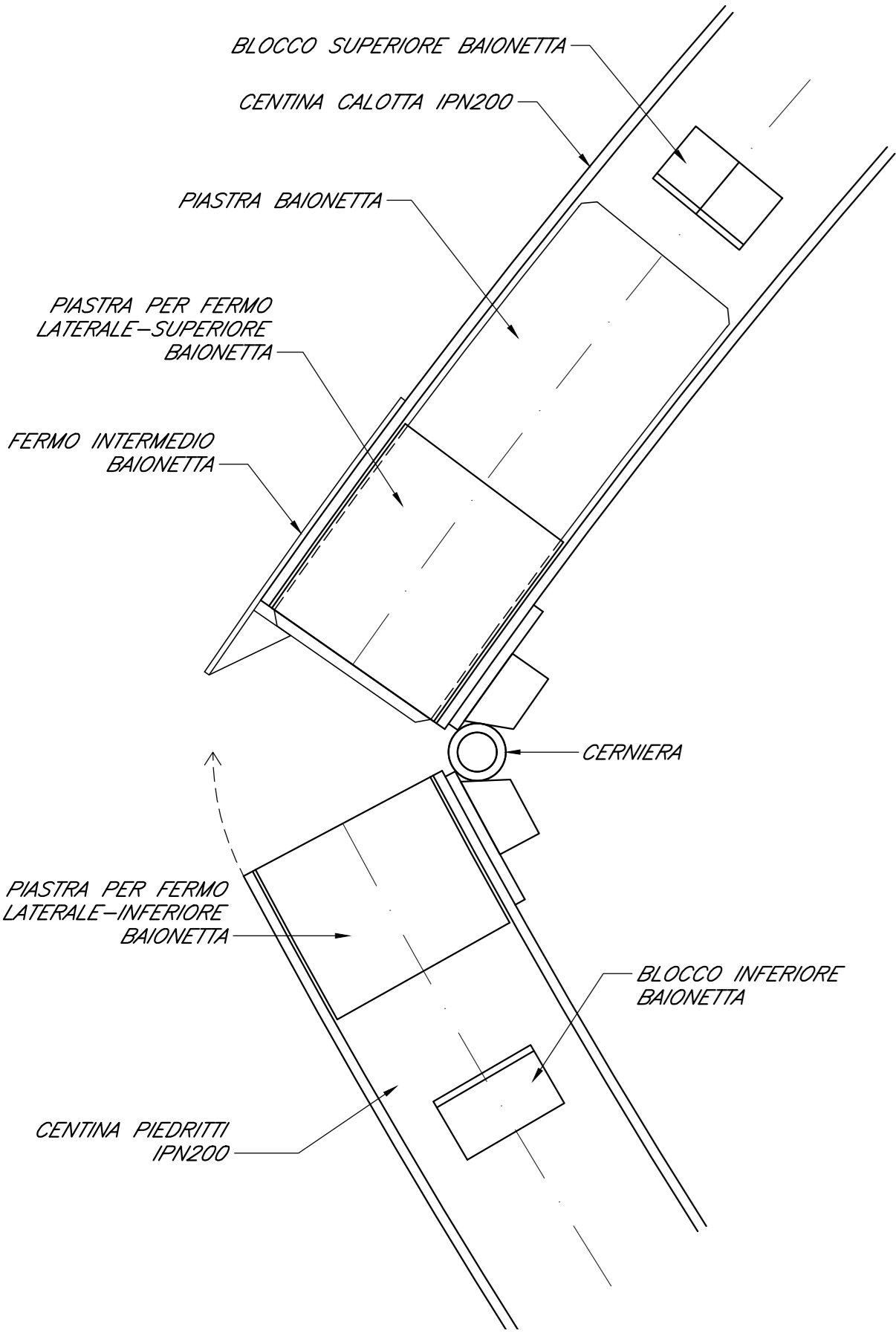
**NOTA**

IN CORSO D'OPERA SI VALUTERA' LA SOSTITUZIONE DELLA CENTINA AUTOMATICA CON LA CENTINA TRADIZIONALE, CON L'UTILIZZO DI BETONCINO PROIETTATO FIBRORINFORZATO IN LUOGO DELLA RETE ELETTROSALDATA

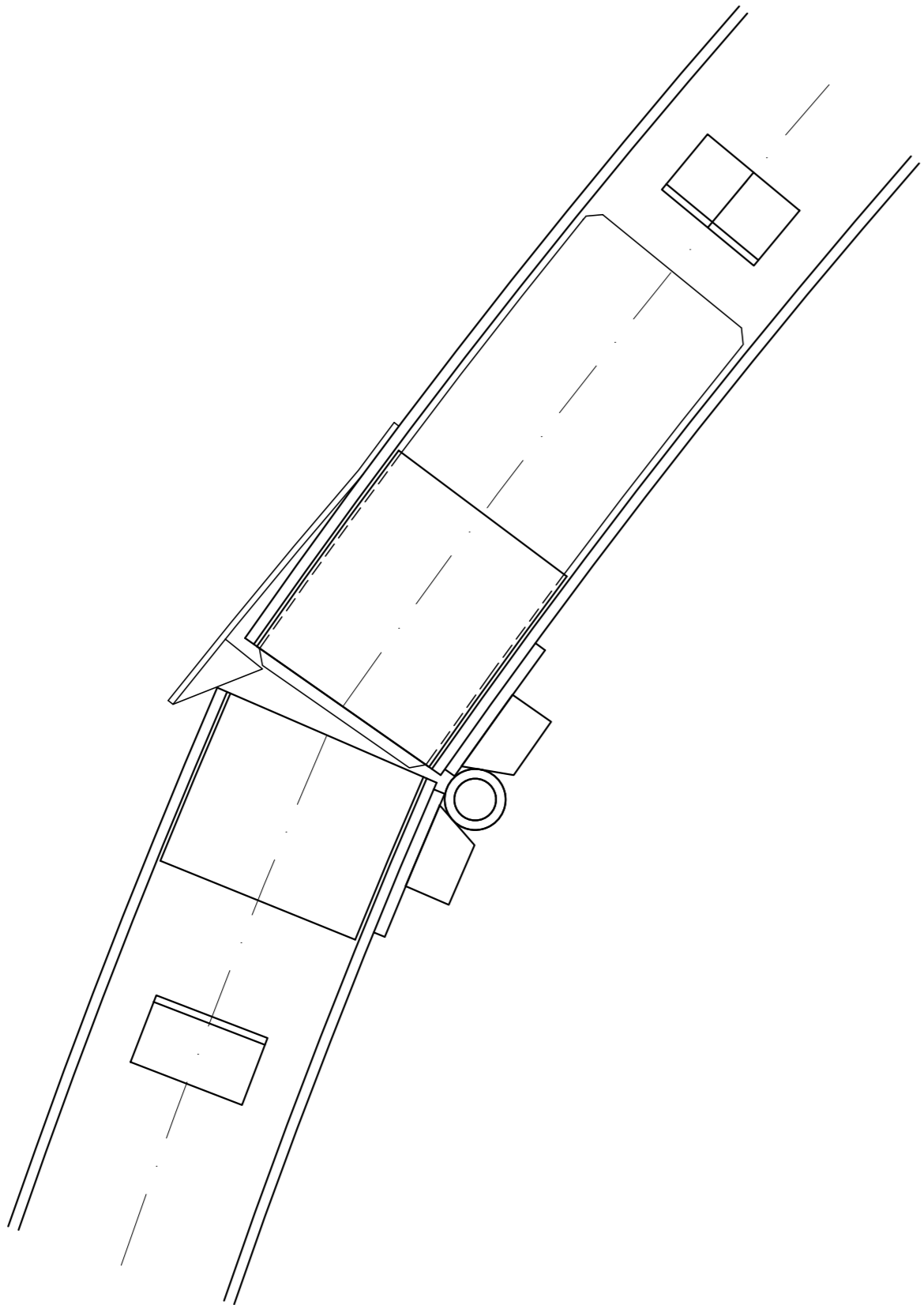
**NOTE GENERALI**

Per le caratteristiche dei materiali si rimanda all'elaborato "Caratteristiche dei Materiali, note e prescrizioni" - IFTN 01 E Z2 SP 040000 001 B

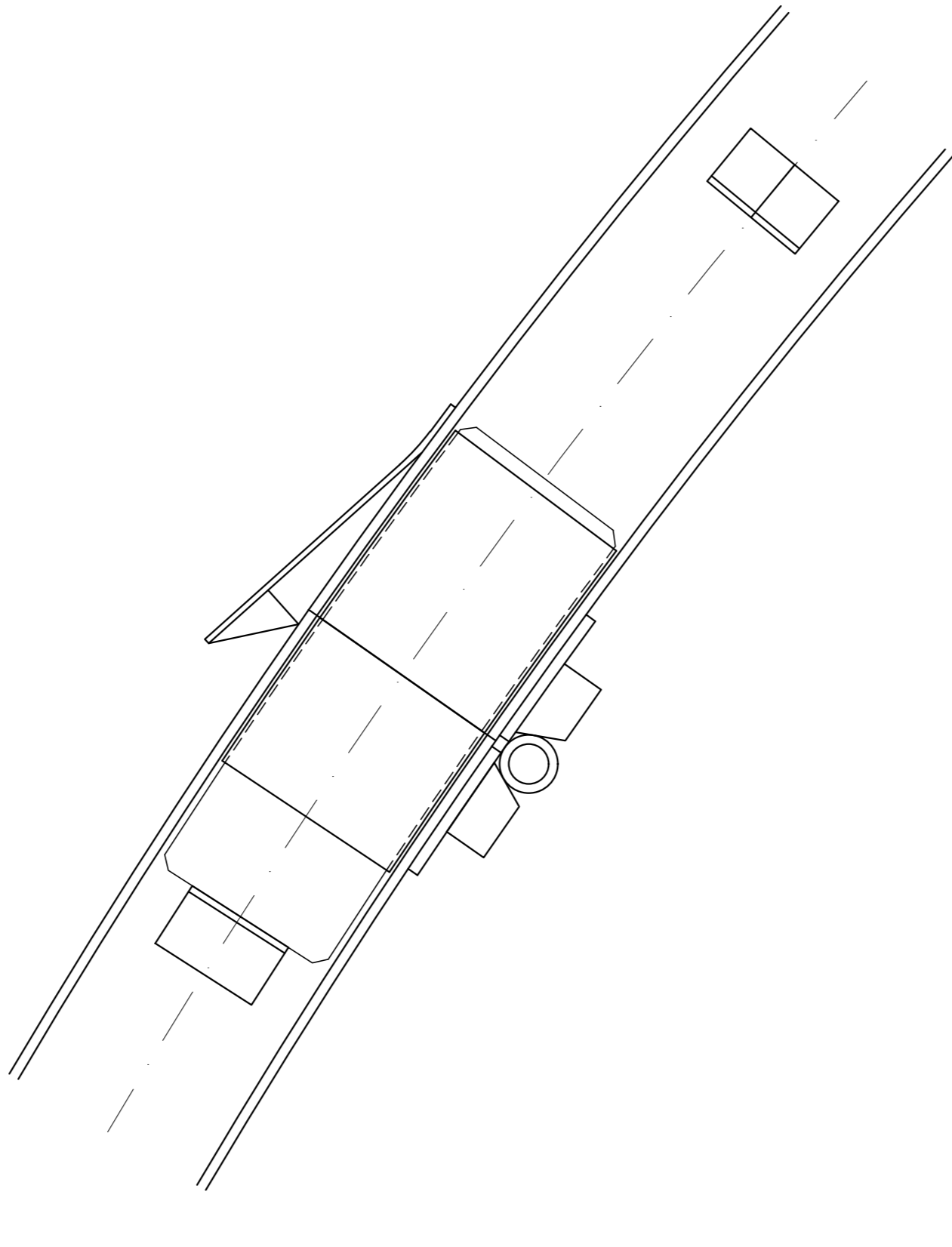
**TIPOLOGICO 1**  
FASE DI ROTAZIONE  
scala 1:5



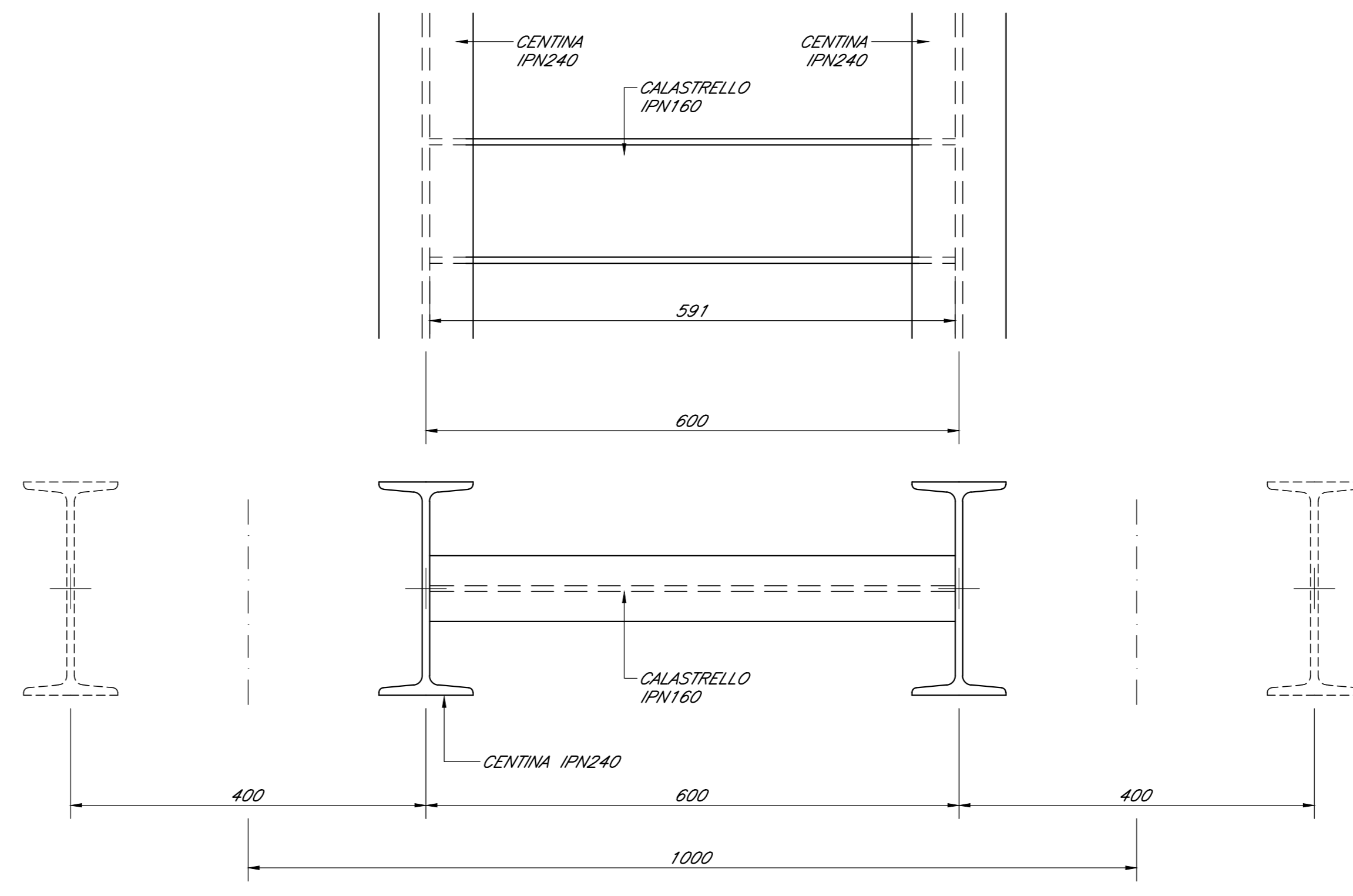
**TIPOLOGICO 2**  
FASE DI SBOLCCAGGIO BAIONETTA  
scala 1:5



**TIPOLOGICO 3**  
FASE FINALE  
scala 1:5



**PARTICOLARE CALASTRELLI**  
scala 1:5



COMMITTENTE: **RFI** RETE FERROVIARIA ITALIANA GRUPPO FERROVIE DELLO STATO ITALIANE

DIREZIONE LAVORI: **ITALFERR** GRUPPO FERROVIE DELLO STATO ITALIANE

APPALTATORE: **CONSORZIO CFT** PIZZAROTTI

PROGETTAZIONE: RAGGRUPPAMENTO TEMPORANEO PROGETTISTI  
PROGETTISTA: Ing. G.S. KALAMARAS  
DIRETTORE DELLA PROGETTAZIONE: Ing. PIETRO MAZZOLI  
Responsabile integrazione fra le varie prestazioni specialistiche

**PROGETTO ESECUTIVO**

ITINERARIO NAPOLI-BARI  
RADDOPPIO TRATTA CANCELLO-BENEVENTO  
1° LOTTO FUNZIONALE CANCELLO-FRASSO TELESINO E VARIANTE ALLA LINEA ROMA-NAPOLI VIA CASSINO NEL COMUNE MADDALONI

GALLERIA MONTE AGLIO  
Sezione tipo C2  
Carpenteria centina automatica - Particolari tavola 2

APPALTATORE CONSORZIO CFT E DIRETTORE TECNICO Geom. C. Bianchi 13/06/2018	SCALA: 1:5
---	---------------

COMMESSA LOTTO FASE ENTE TIPO DOC. OPERA/DISCIPLINA PROG. REV.

IF1N 01 E Z2 BY GN0100 028 B

Rev.	Descrizione	Redatto	Data	Verificato	Data	Approvato	Data	Autorizzato Data
A	Emissione	G.Kalamaras	14/07/2018	G.Kalamaras	14/07/2018	P. Mazzoli	14/07/2018	G.Kalamaras
B	Rev. variazione IT 2001/18	G.Kalamaras	13/09/2018	G.Kalamaras	13/09/2018	P. Mazzoli	13/09/2018	