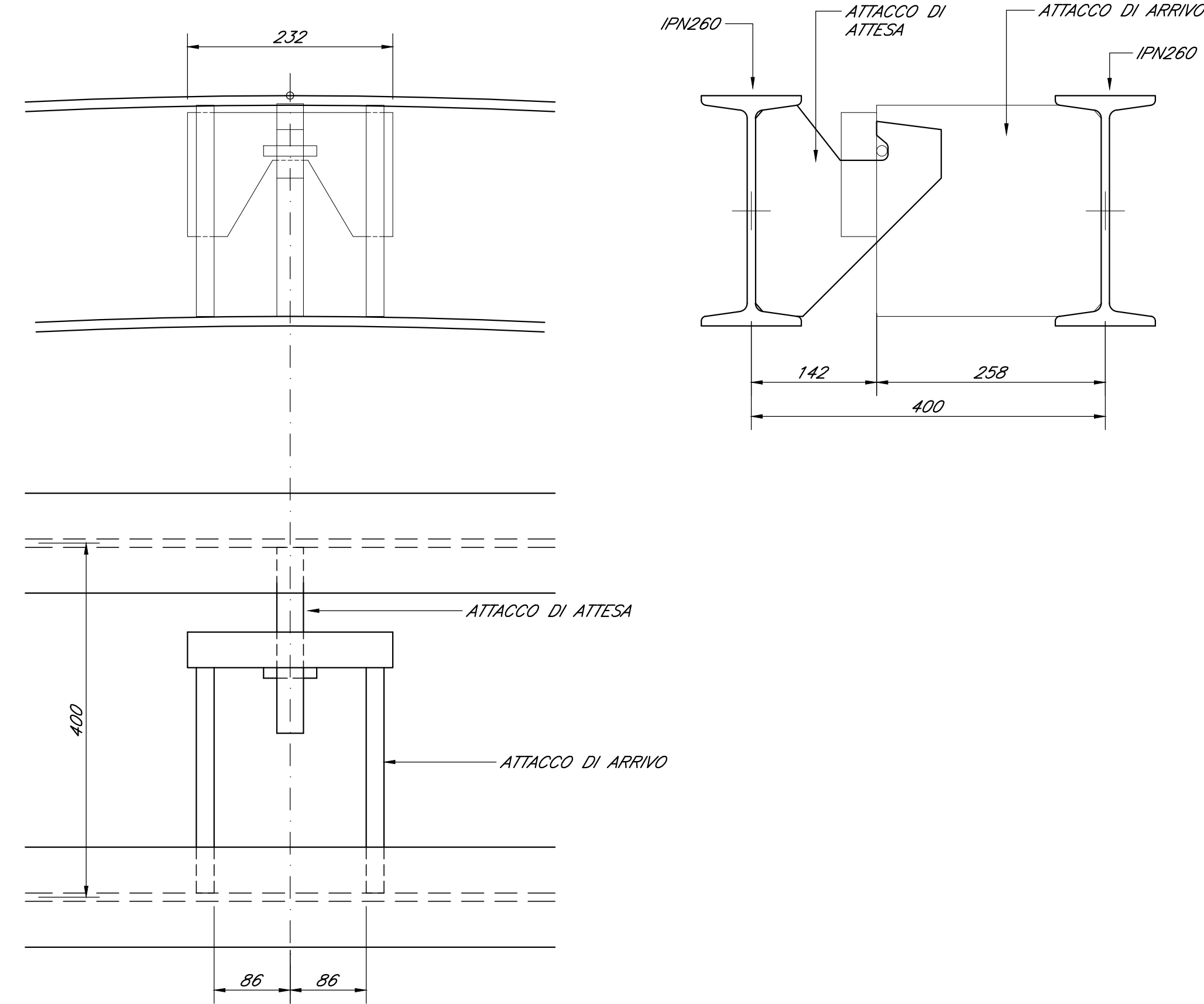
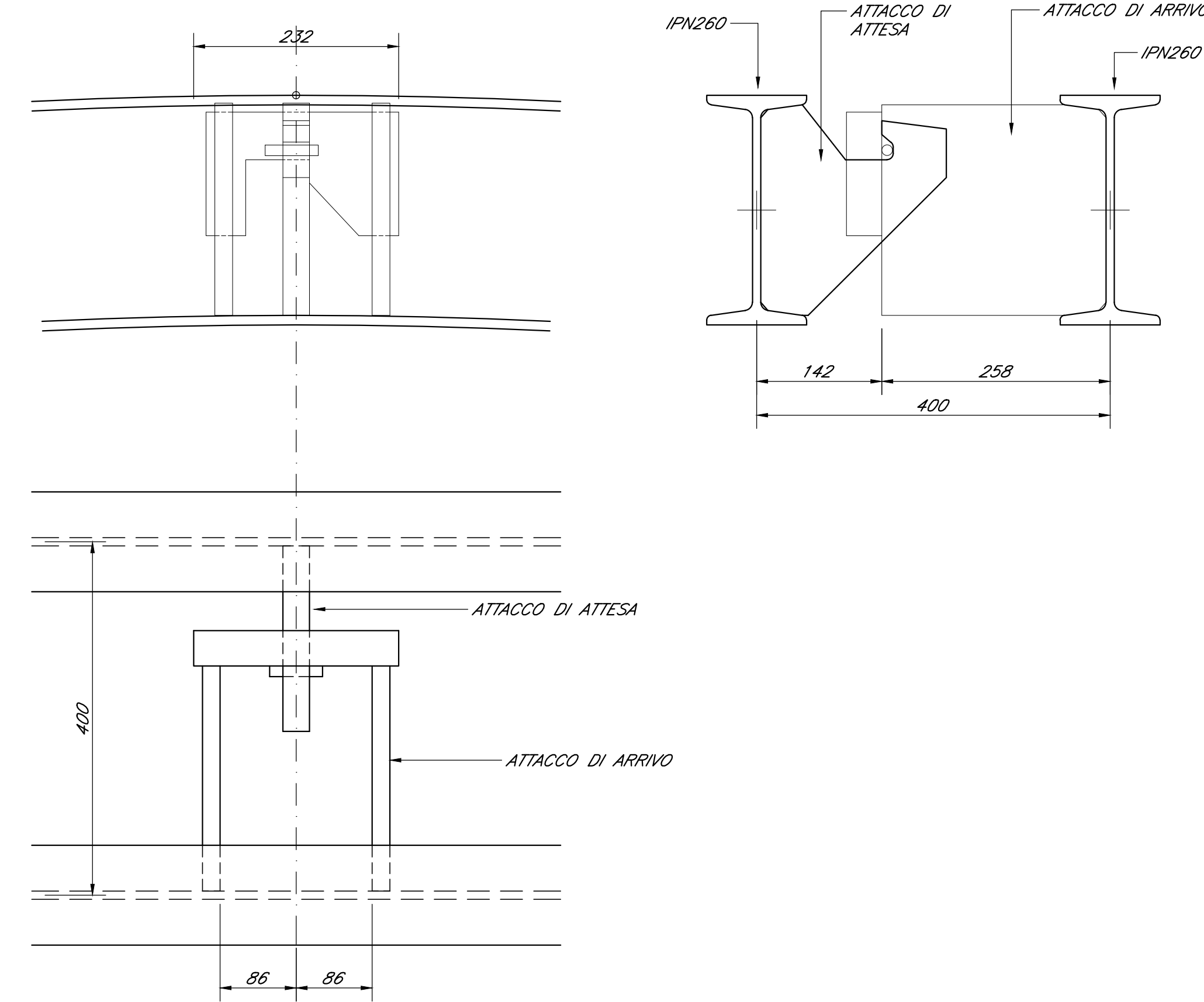


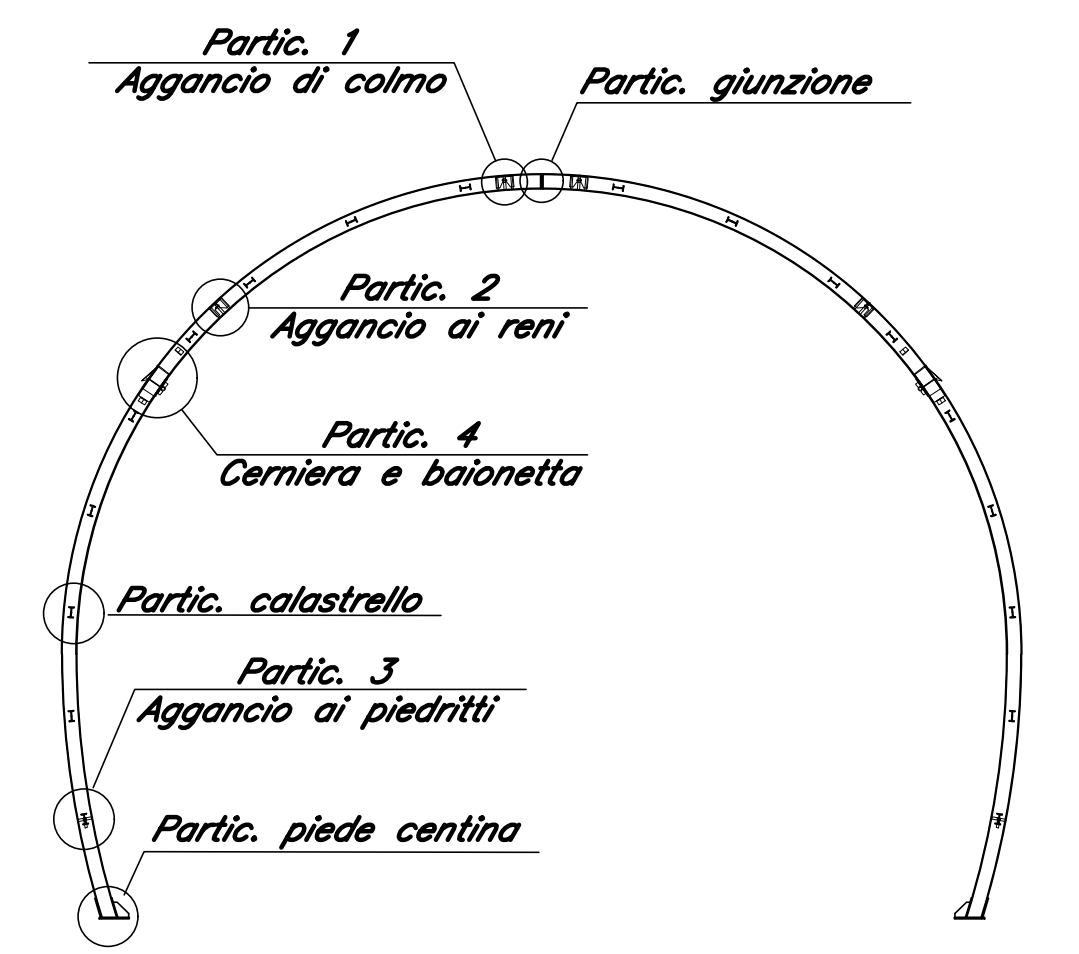
PARTICOLARE 1 scala 1:5
AGGANCIAMENTO DI COLMO
VISTE DI INSIEME



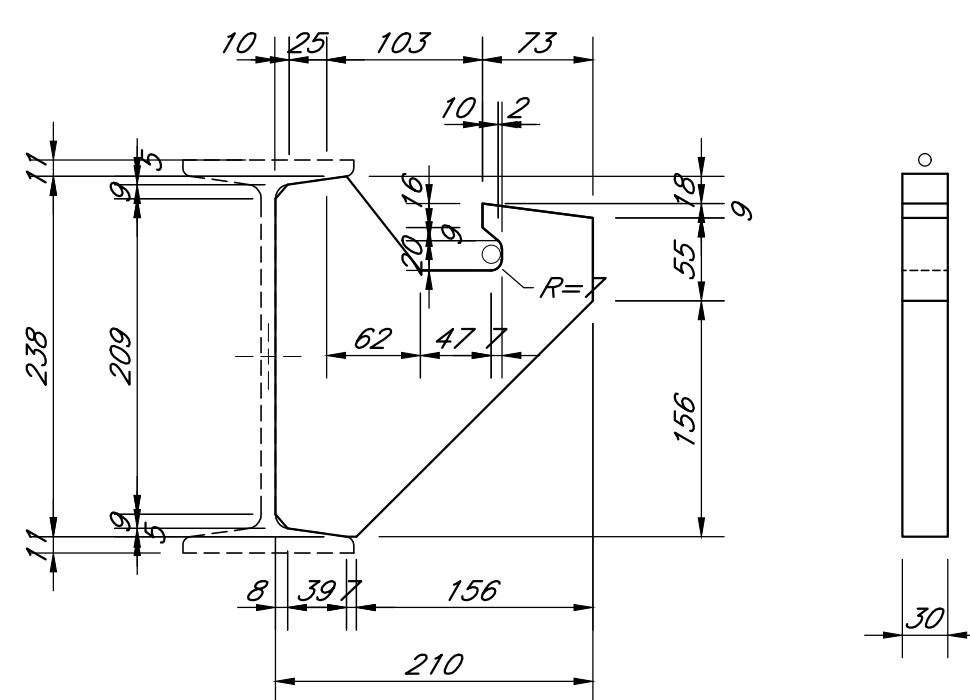
PARTICOLARE 2 scala 1:5
AGGANCIAMENTO AI RENI
VISTE DI INSIEME



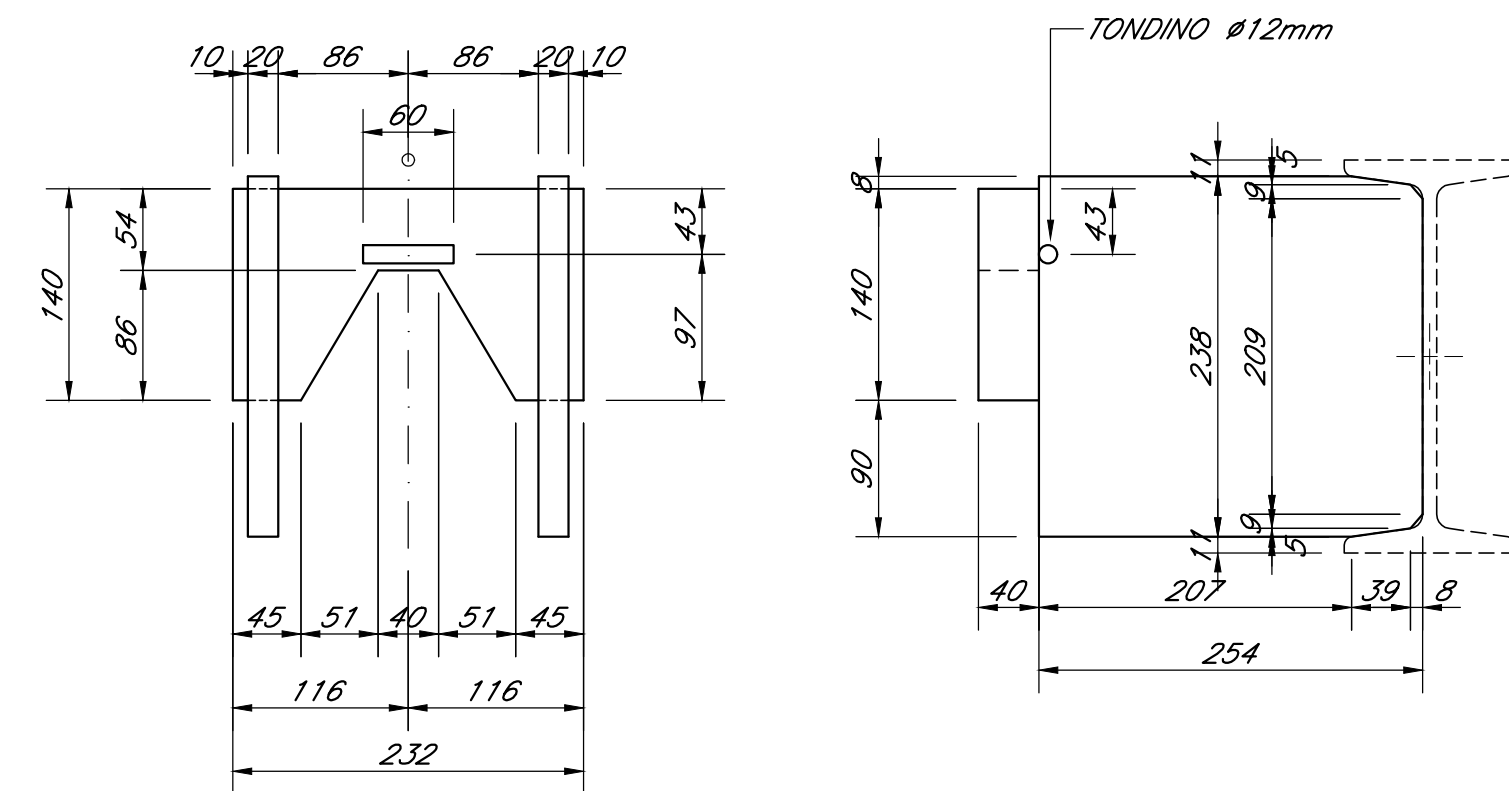
KEY PLAN PARTICOLARI



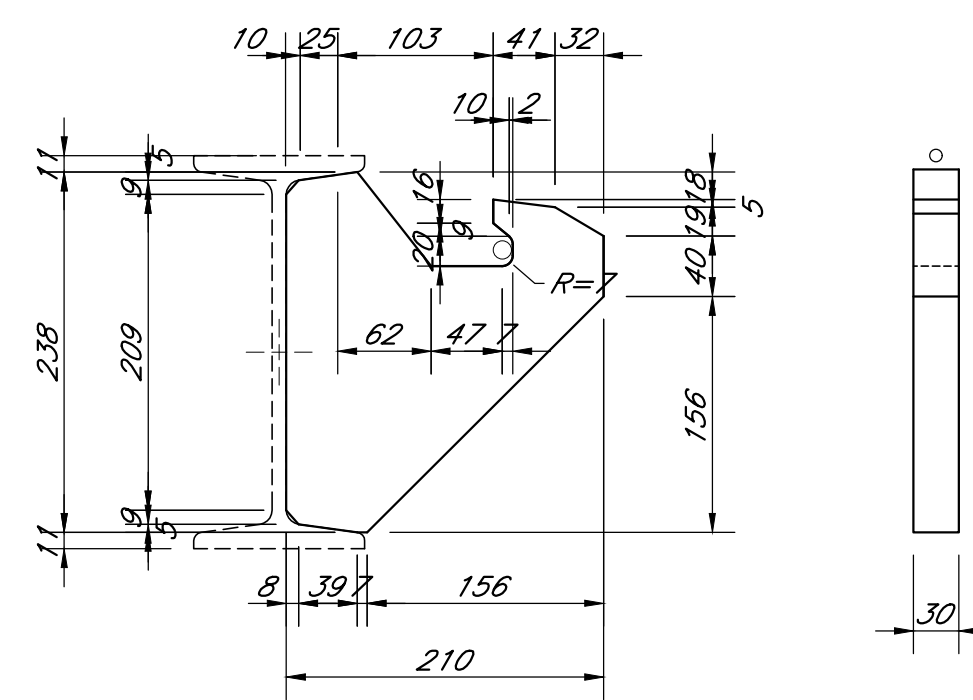
PARTICOLARE 1a scala 1:5
AGGANCIAMENTO DI COLMO
DETTAGLIO AGGANCIAMENTO DI ATTESA



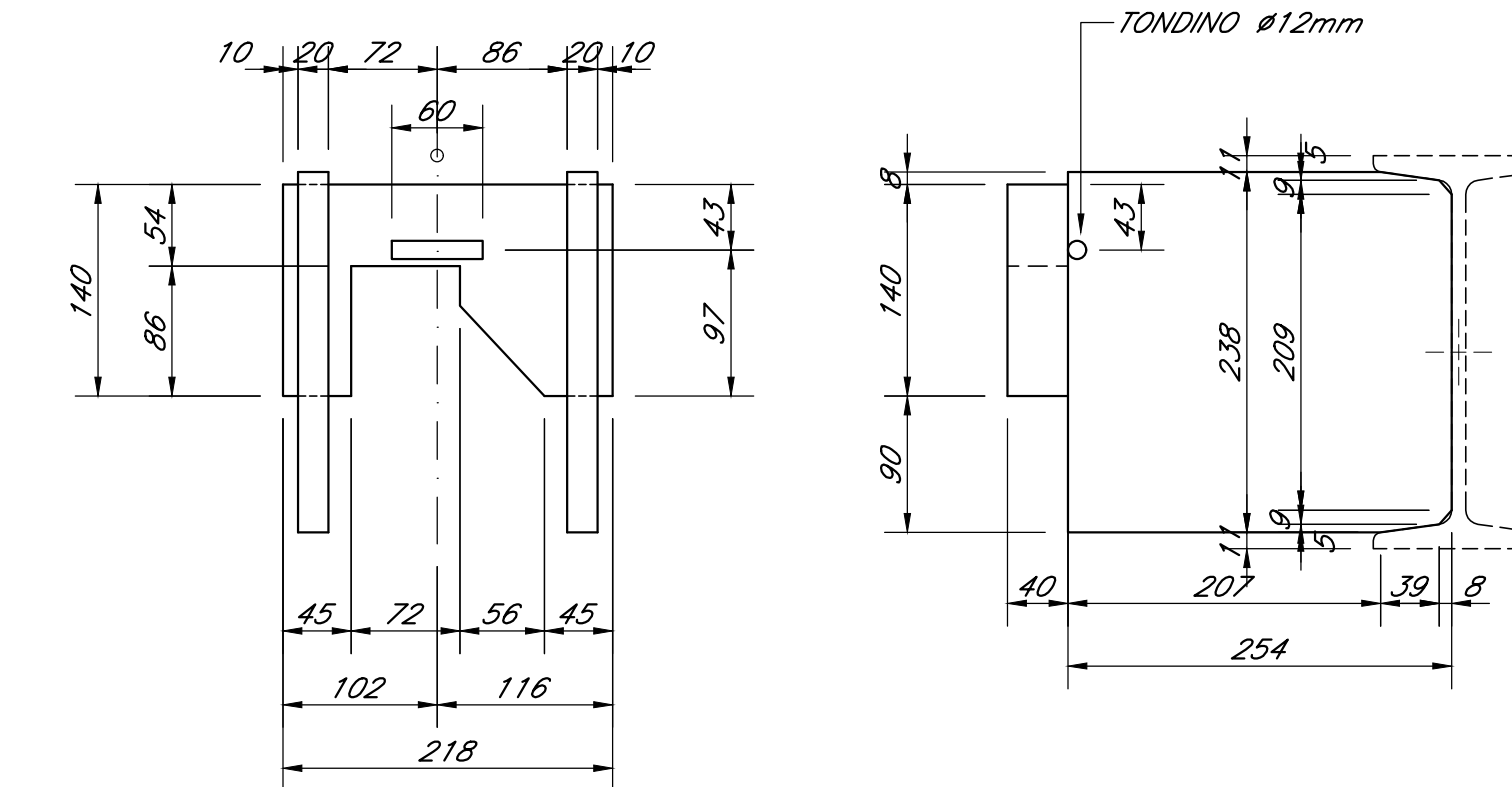
PARTICOLARE 1b scala 1:5
AGGANCIAMENTO DI COLMO
DETTAGLIO AGGANCIAMENTO DI ARRIVO



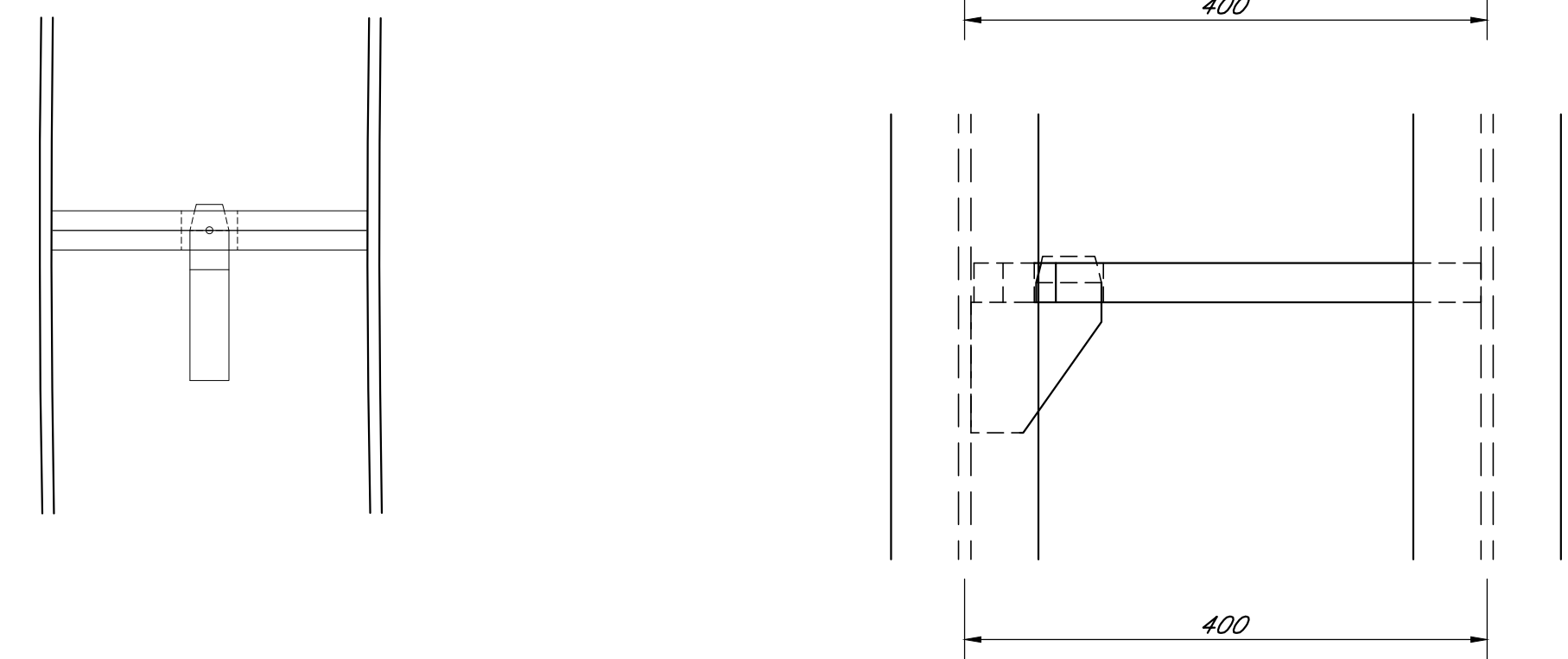
PARTICOLARE 1a scala 1:5
AGGANCIAMENTO DI COLMO
DETTAGLIO AGGANCIAMENTO DI ATTESA



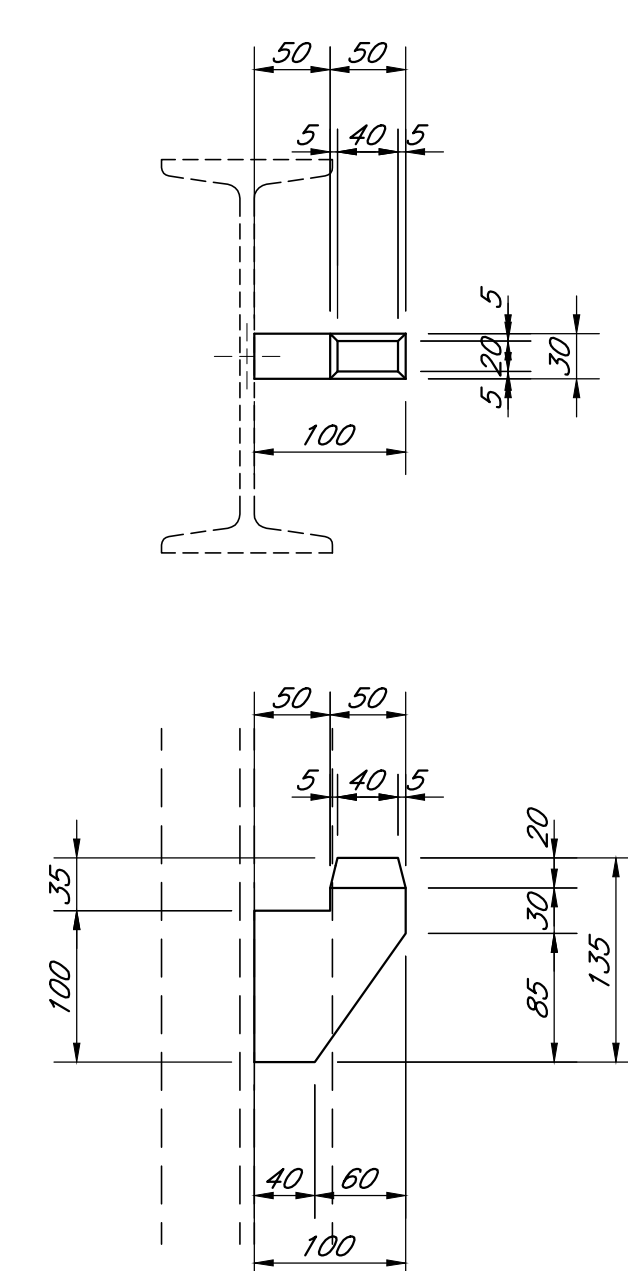
PARTICOLARE 1b scala 1:5
AGGANCIAMENTO DI COLMO
DETTAGLIO AGGANCIAMENTO DI ARRIVO



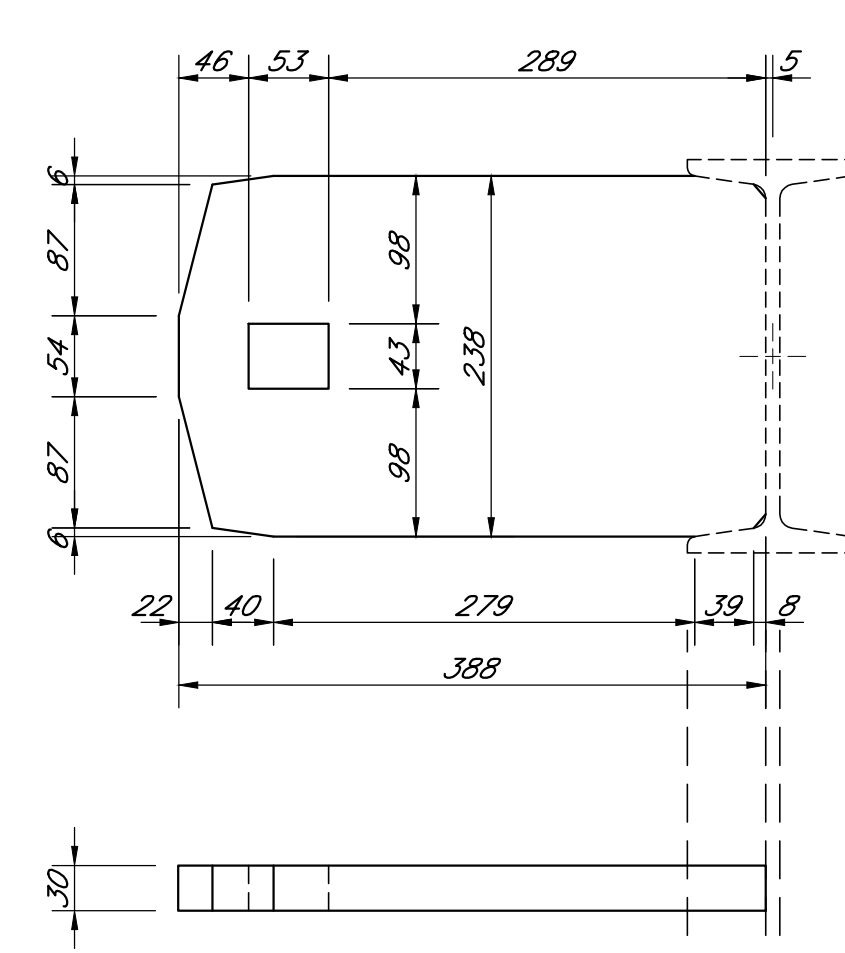
PARTICOLARE 3 scala 1:5
AGGANCIAMENTO AL PIEDRITTO
VISTE DI INSIEME



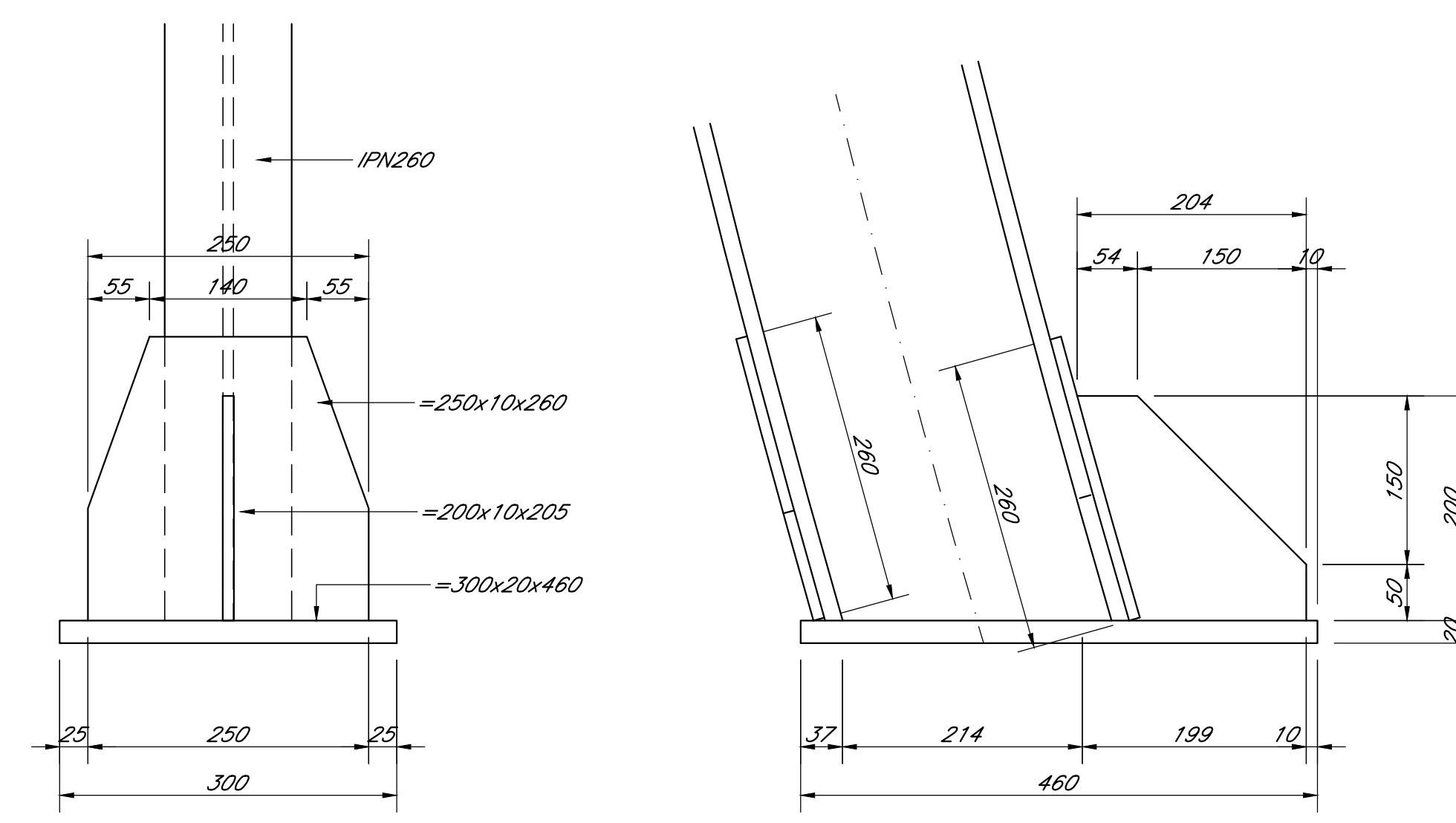
PARTICOLARE 3a scala 1:5
AGGANCIAMENTO AI RENI
DETTAGLIO AGGANCIAMENTO DI ATTESA



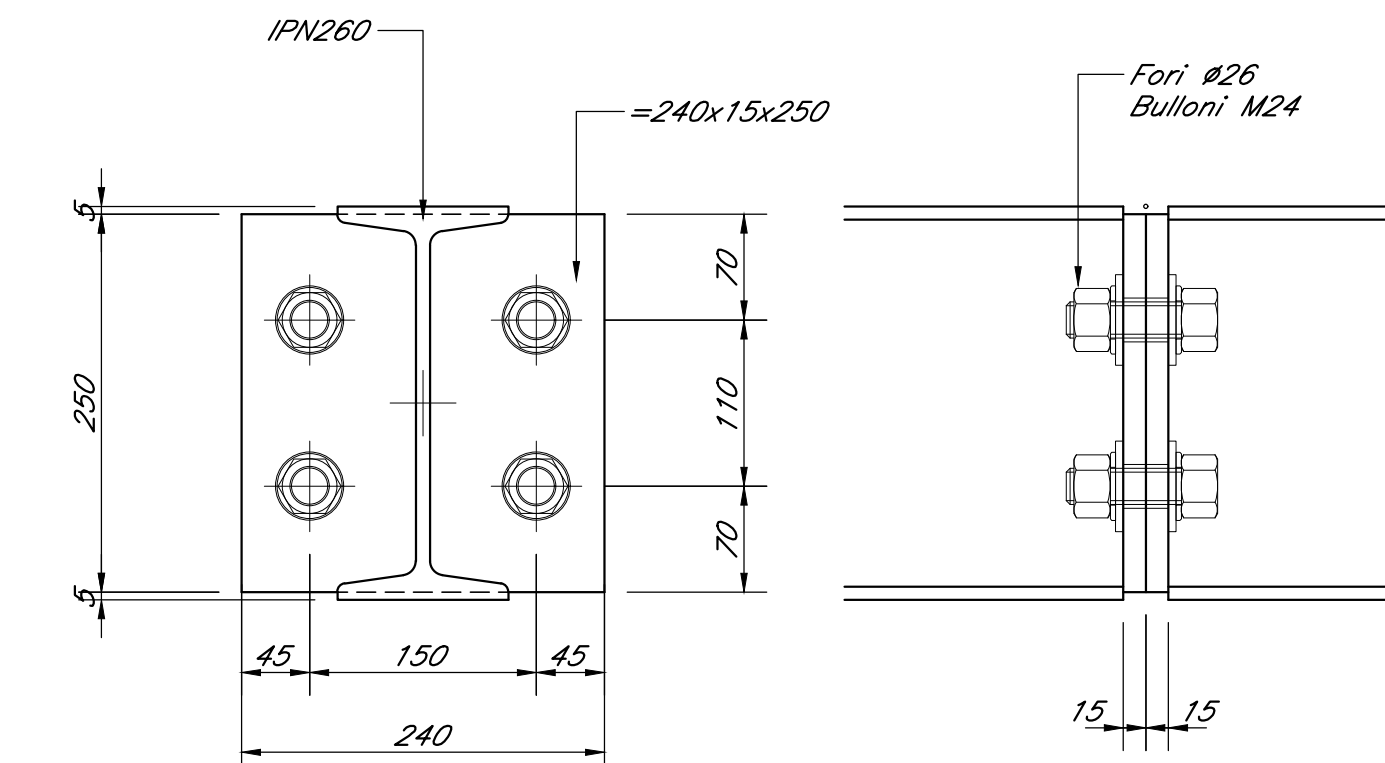
PARTICOLARE 3b scala 1:5
AGGANCIAMENTO AI RENI
DETTAGLIO AGGANCIAMENTO DI ARRIVO



PARTICOLARE PIEDE CENTINA scala 1:5



PARTICOLARE GIUNZIONE scala 1:5
VISTE DI INSIEME



NOTA
IN CORSO D'OPERA SI VALUTERA' LA SOSTITUZIONE DELLA CENTINA AUTOMATICA CON LA CENTINA TRADIZIONALE, CON L'UTILIZZO DI BETONCINO PROIETTATO FIBRORINFORZATO IN LUOGO DELLA RETE ELETTROSALDATA

NOTE GENERALI
Per le caratteristiche dei materiali si rimanda all'elaborato "Caratteristiche dei Materiali, note e prescrizioni" - IF1N 01 E Z2 SP GN0000 001 B

COMMITTENTE: **RFI** INFRASTRUTTURE FERROVIARIE ITALIANE GRUPPO FERROVIE DELLO STATO ITALIANE

DIREZIONE LAVORI: **ITALFERR** GRUPPO FERROVIE DELLO STATO ITALIANE

APPALTATORE: **CONSORZIO CFT** **PIZZAROTTI**

PROGETTAZIONE: **Ing. G.S. KALAMARAS** **Ing. PIETRO MAZZOLI**

PROGETTISTA: **Ing. G.S. KALAMARAS**

DIRETTORE DELLA PROGETTAZIONE: **Ing. PIETRO MAZZOLI**

PROGETTO ESECUTIVO

ITINERARIO NAPOLI-BARI
RADDOPPIO TRATTA CANCELLO-BENEVENTO
1° LOTTO FUNZIONALE CANCELLO-FRASSO TELESINO E VARIANTE ALLA LINEA ROMA-NAPOLI VIA CASSINO NEL COMUNE MADDALONI

GALLERIA MONTE AGLIO
Sezione tipo C2 r
Carpenteria centina automatica - Particolari tavola 1

APPALTATORE CONSORZIO CFT E DIRETTORE TECNICO Geom. C. Bianchi 13/09/2018	SCALA: 1:5
COMMESSA LOTTO FASE ENTE TIPO DOC. OPERA/DISCIPLINA PROGR. REV.	
IF1N 01 E Z2 BY GN0100 031 B	
Rev. Descrizione Redatto Data Verificato Data Approvato Data Autorizzato Data	
A Emessa S.Ferrero 10/01/2018 G.Kalamaras 10/01/2018 P. Mazzioli 10/01/2018 G.Kalamaras	
B Rev. Modifica IT 2008/18 S.Ferrero 13/09/2018 G.Kalamaras 13/09/2018 P. Mazzioli 13/09/2018	

File: IF1N.0.1.E.Z2.BY.GN.01.0.0.031.B.dwg n. Elab.: 13/09/2018