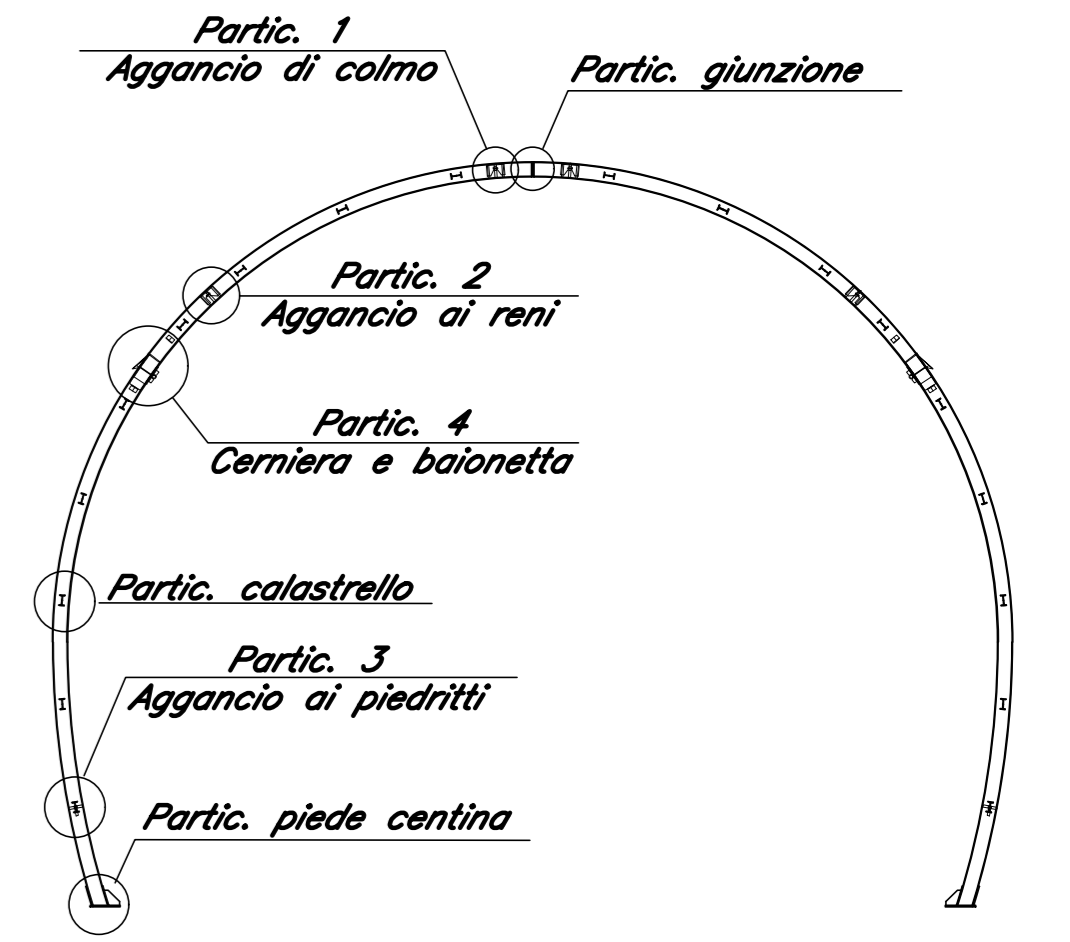
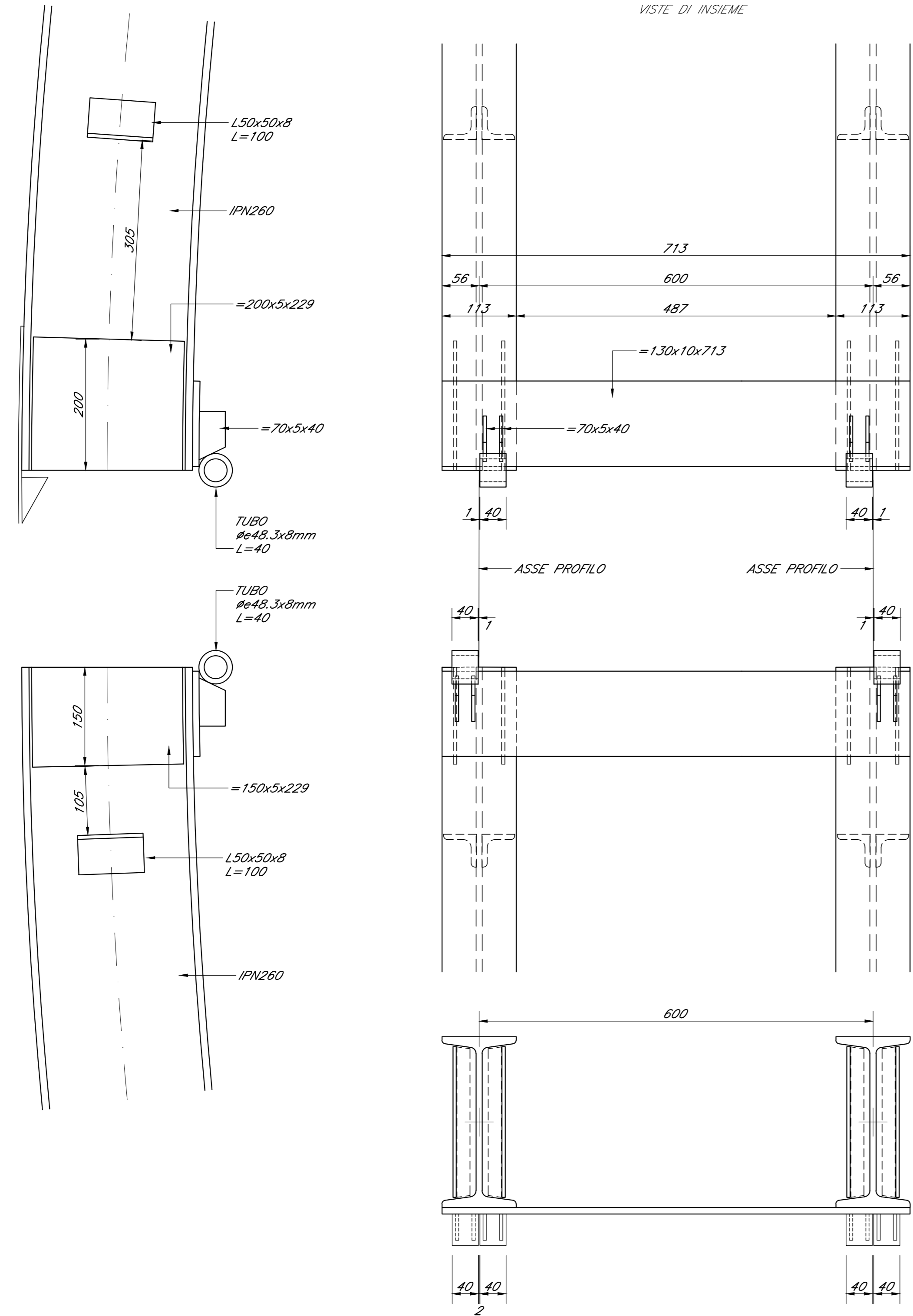


KEY PLAN PARTICOLARI



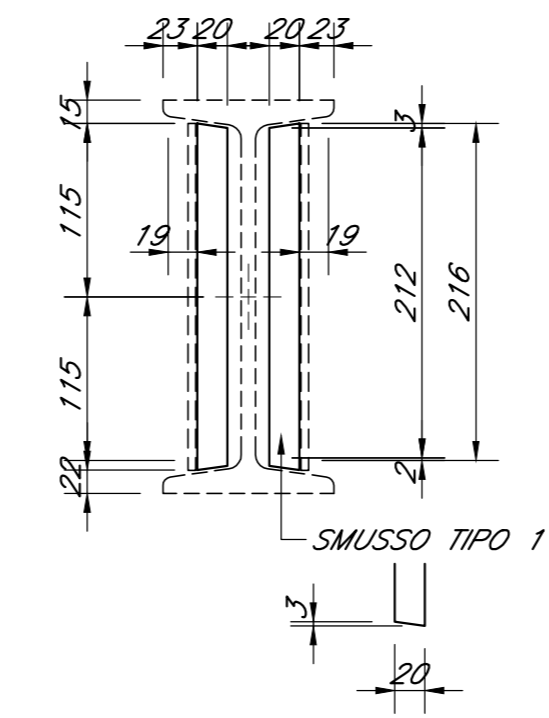
PARTICOLARE 4

scala 1:5
VISTE DI INSIEME



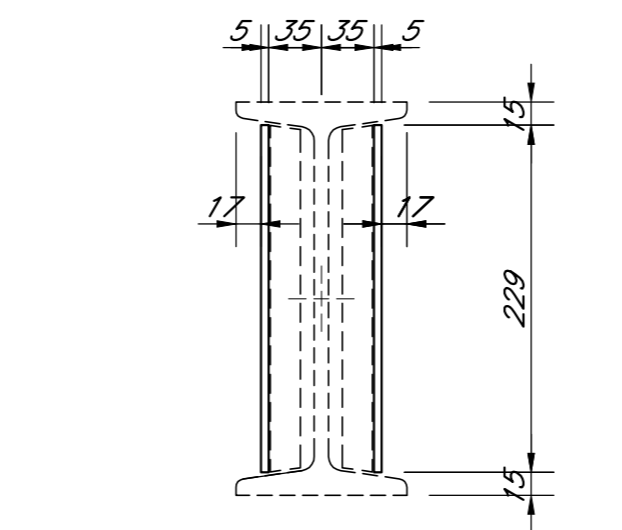
PARTICOLARE BAIONETTA

SEZIONE TRASVERSALE

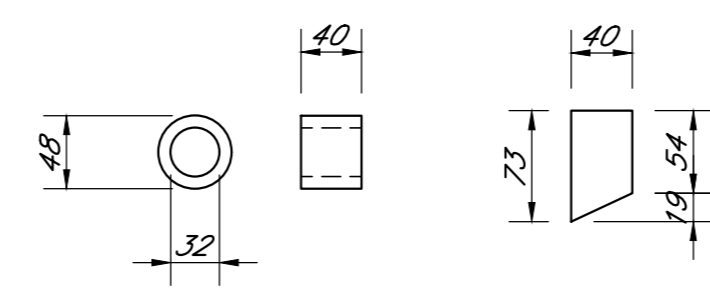


PARTICOLARE PIASTRE DI FERMO LATERALE

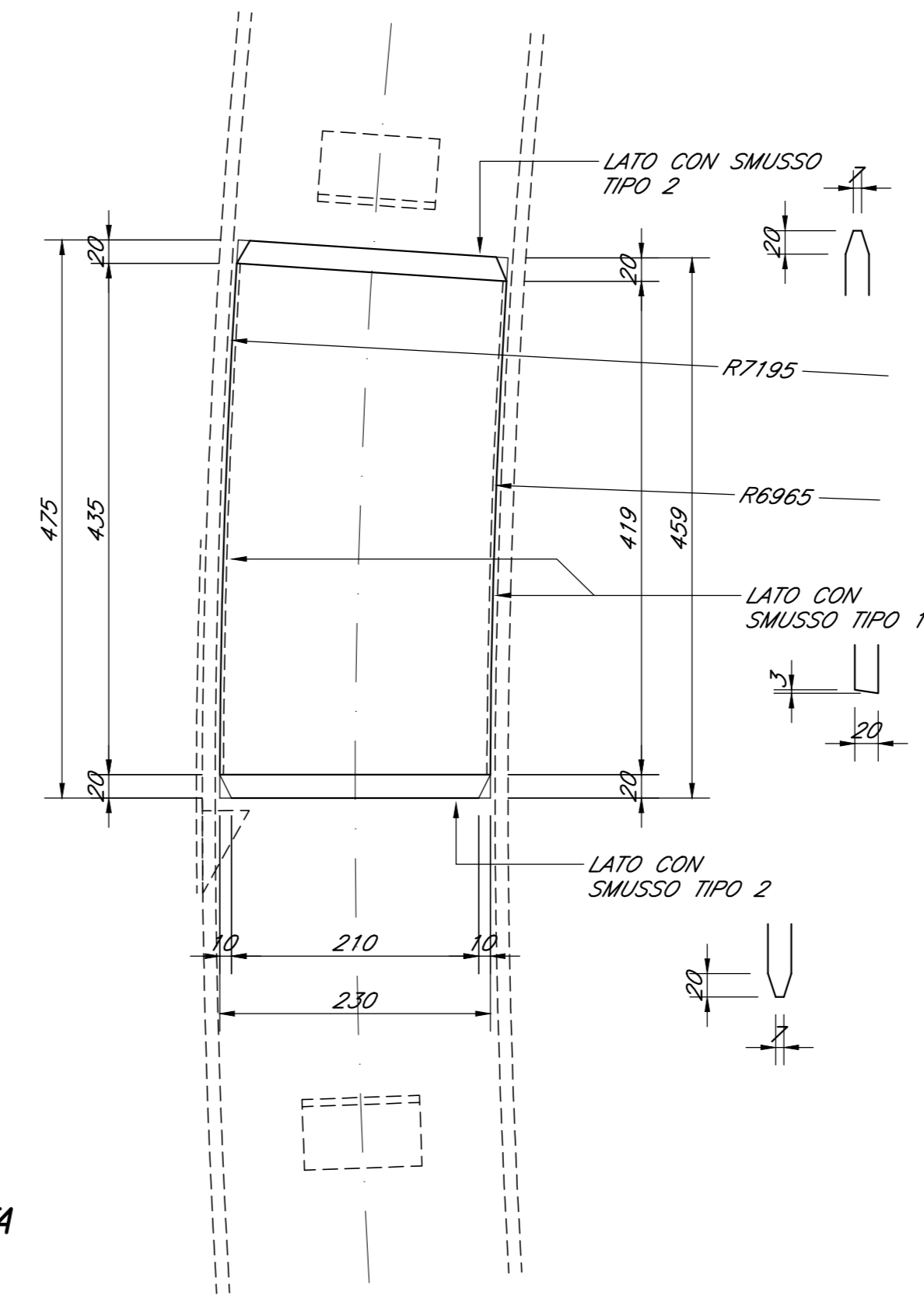
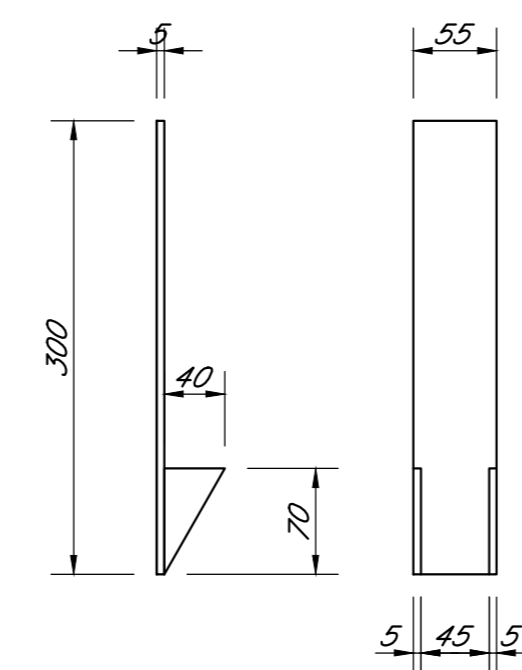
SEZIONE TRASVERSALE



PARTICOLARE TUBO E PIASTRE CERNIERA



PARTICOLARE FERMO BAIONETTA



NOTA
IN CORSO D'OPERA SI VALUTERA' LA SOSTITUZIONE DELLA CENTINA AUTOMATICA CON LA CENTINA TRADIZIONALE, CON L'UTILIZZO DI BETONCINO PROIETTATO FIBRORINFORZATO IN LUOGO DELLA RETE ELETTROSALDATA

NOTE GENERALI
 Per le caratteristiche dei materiali si rimanda all'elaborato "Caratteristiche dei Materiali, note e prescrizioni - IF1N 01 E ZZ SP GN0000 001 B"

TIPOLOGICO 1 FASE DI ROTAZIONE

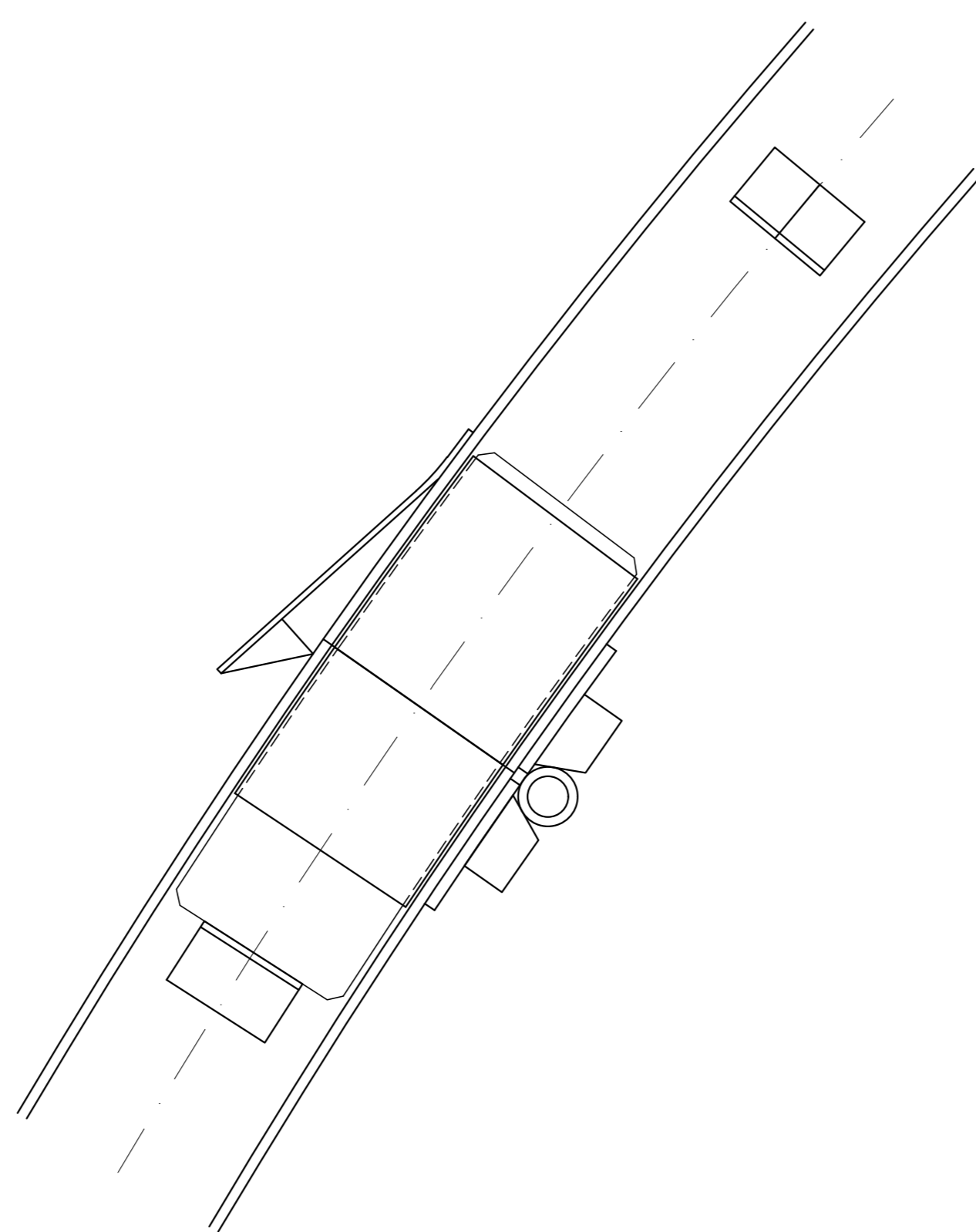
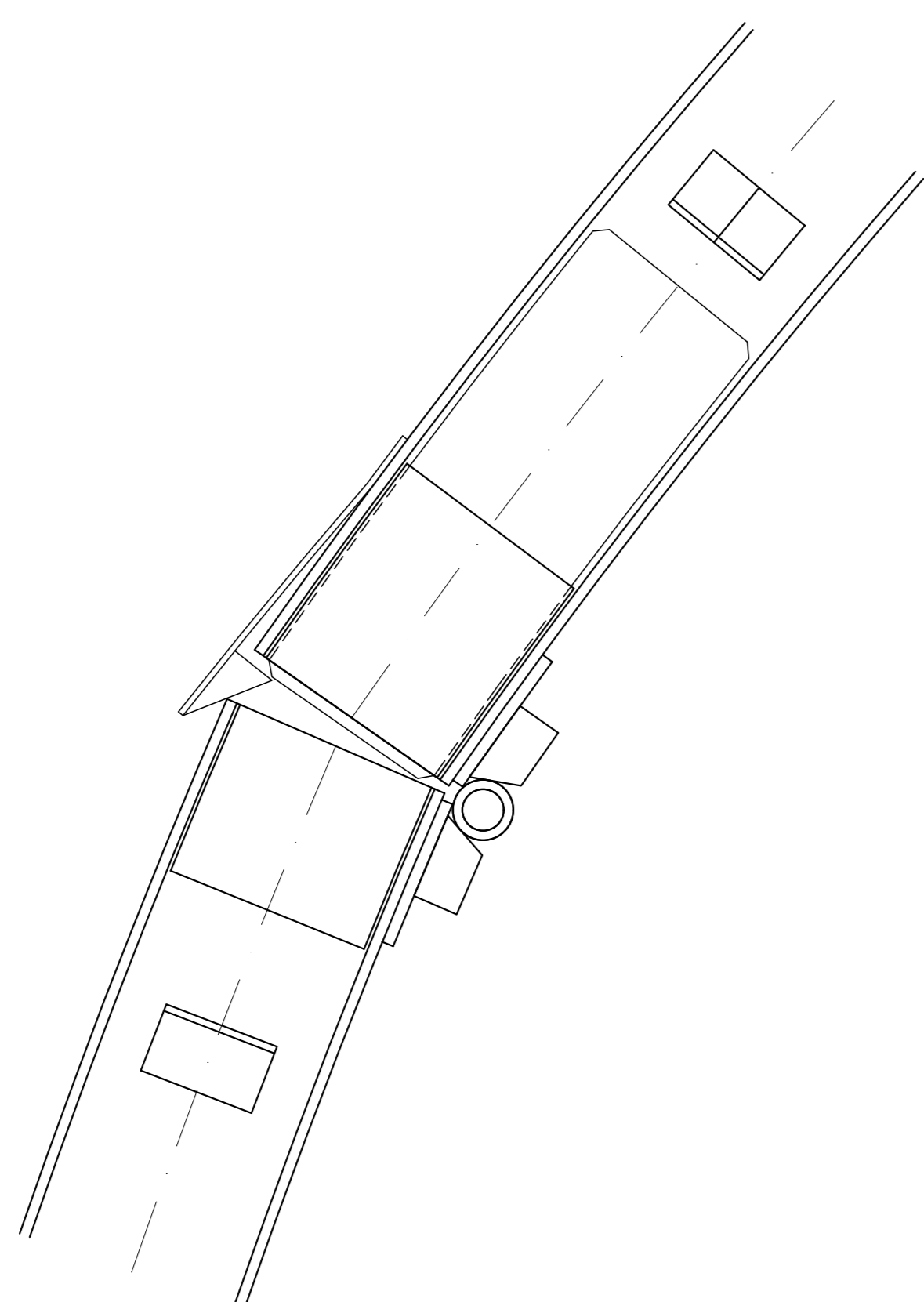
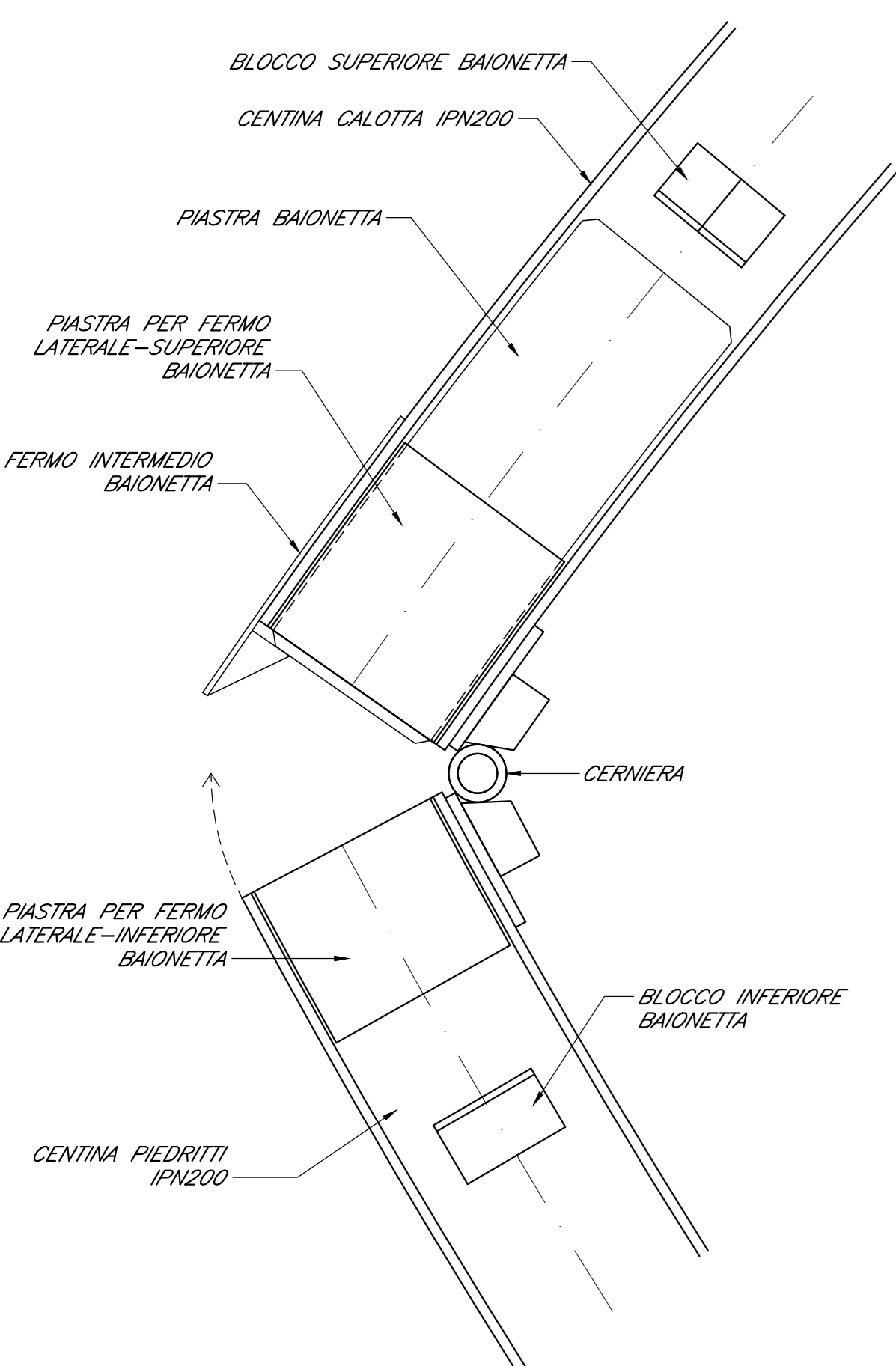
scala 1:5

TIPOLOGICO 2 FASE DI SBOLCCAGGIO BAIONETTA

scala 1:5

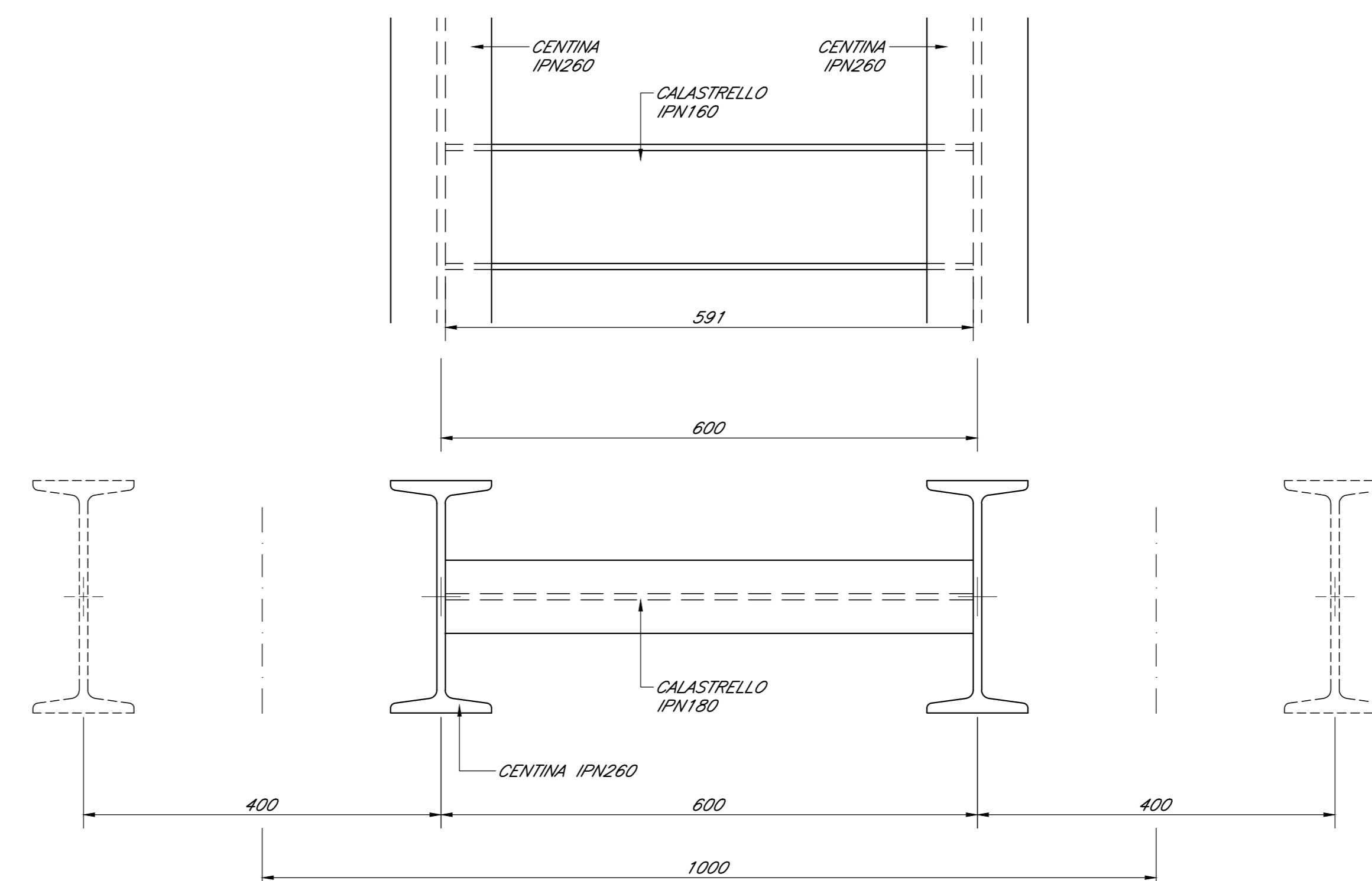
TIPOLOGICO 3 FASE FINALE

scala 1:5



PARTICOLARE CALASTRELLI

scala 1:5



COMMITTENTE:			
DIREZIONE LAVORI:			
APPALTATORE:			
PROGETTAZIONE:	PROGETTISTA:	DIRETTORE DELLA PROGETTAZIONE:	
RAGGRUPPAMENTO TEMPORANEO PROGETTISTI	Ing. G.S. KALAMARAS	Ing. PIETRO MAZZOLI	
			Responsabile integrazione fra le varie prestazioni specialistiche

PROGETTO ESECUTIVO
ITINERARIO NAPOLI-BARI
RADDOPPIO TRATTA CANCELLO-BENEVENTO
1° LOTTO FUNZIONALE CANCELLO-FRASSO TELESINO E VARIANTE ALLA LINEA ROMA-NAPOLI VIA CASSINO NEL COMUNE MADDALONI
 GALLERIA MONTE AGLIO
 Sezione tipo C2 r
 Carpenteria centina automatica - Particolari tavola 2

APPALTATORE	CONSORZIO CFT		E DIRETTORE TECNICO		Geom. C. Bianchi		13/09/2018		SCALA:	1:5
COMMESSA	LOTTO	FASE	ENTE	TIPO DOC.	OPERA/DISCIPLINA	PROGR.	REV.			
IF1N	01	E	ZZ	BY	GN0100	032	B			
Rev.	Descrizione	Redatto	Data	Verificato	Data	Approvato	Data	Autorizzato	Data	
A	Emissione	G.Kalamaras	10/01/2018	G.Kalamaras	10/01/2018	P. Mazzioli	10/01/2018	G.Kalamaras		
B	Rev. Integrazione IT 2008/18	G.Kalamaras	13/09/2018	G.Kalamaras	13/09/2018	P. Mazzioli	13/09/2018			