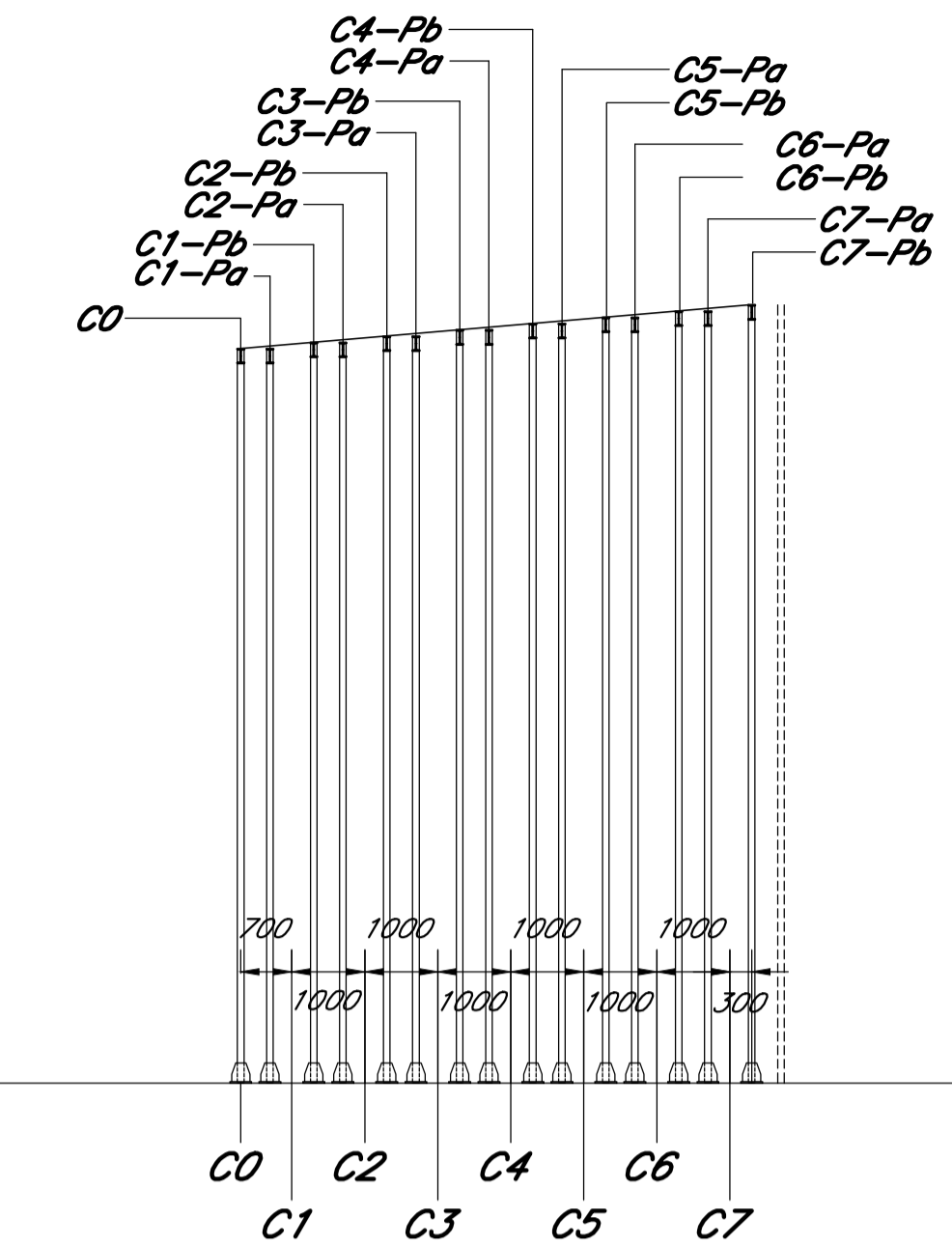
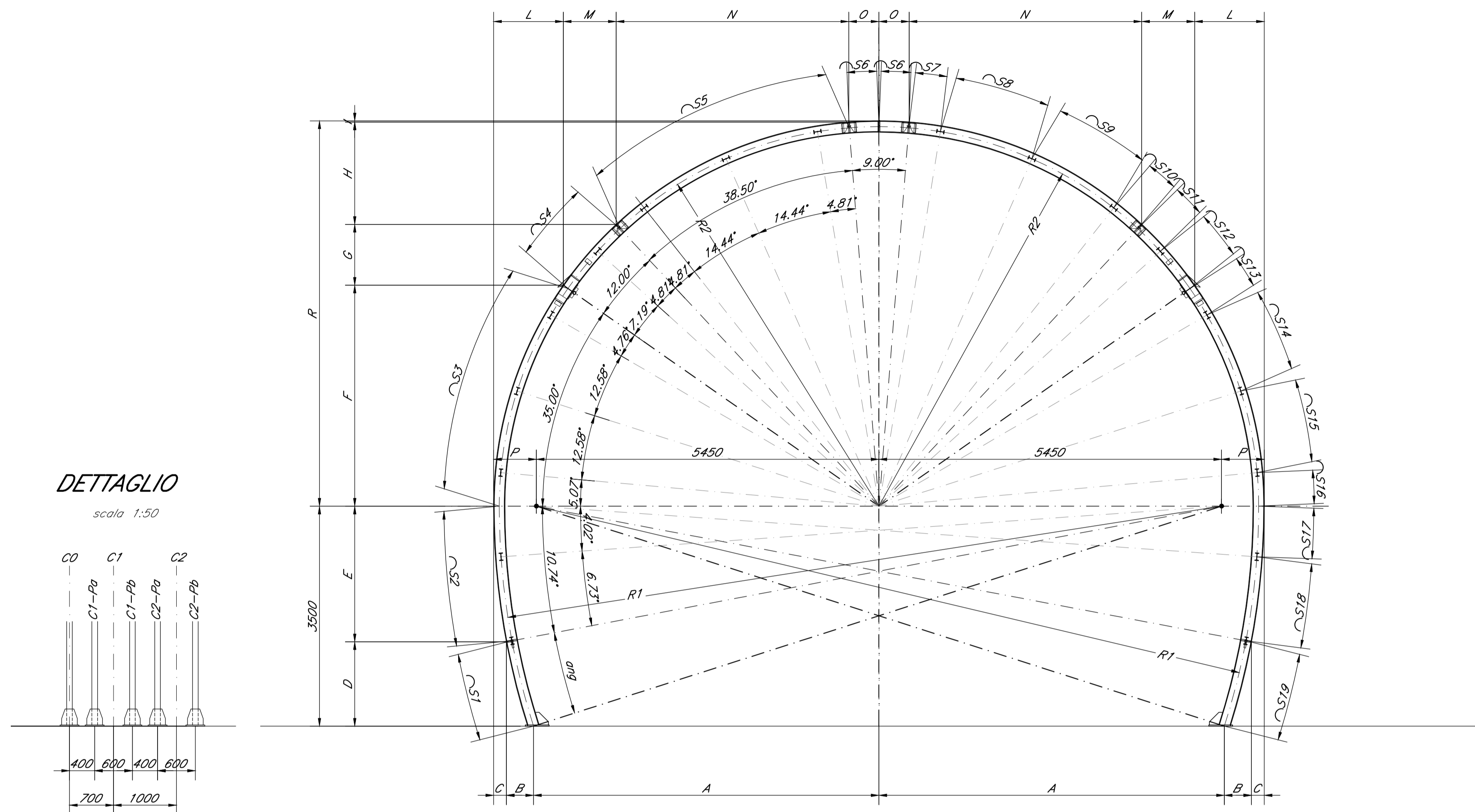


CARPENTERIA CENTINA AUTOMATICA scala 1:50
SEZIONE CdA CENTINA C... IPN200

SCHEMA GENERALE scala 1:100



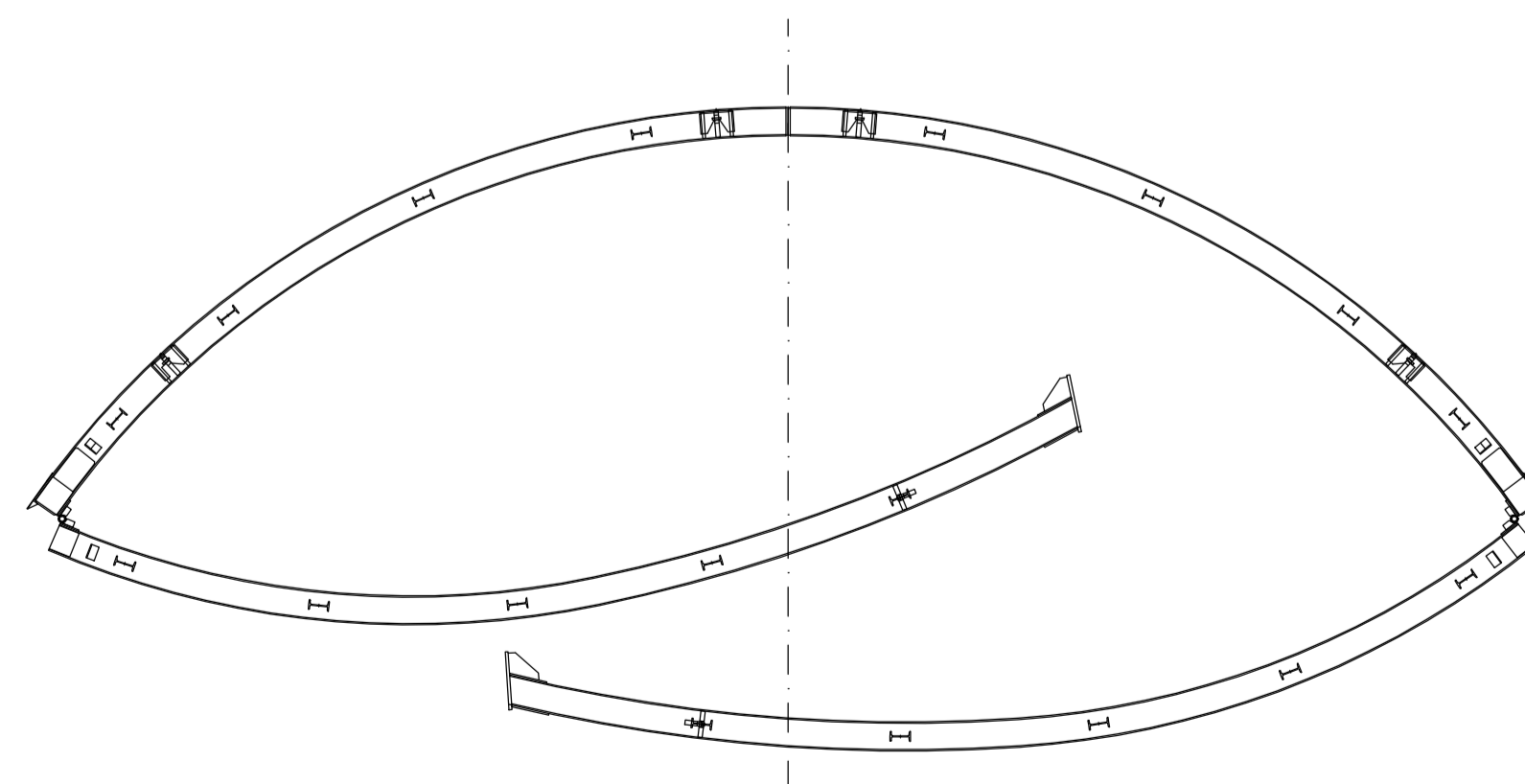
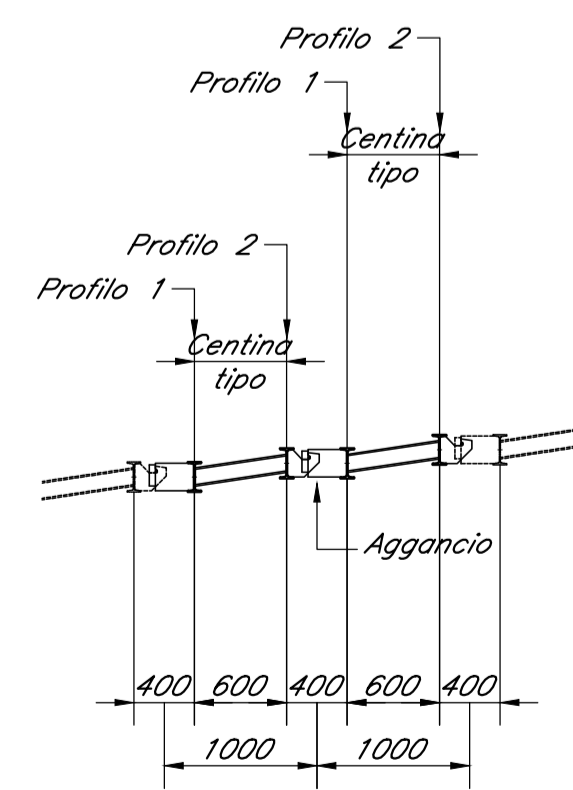
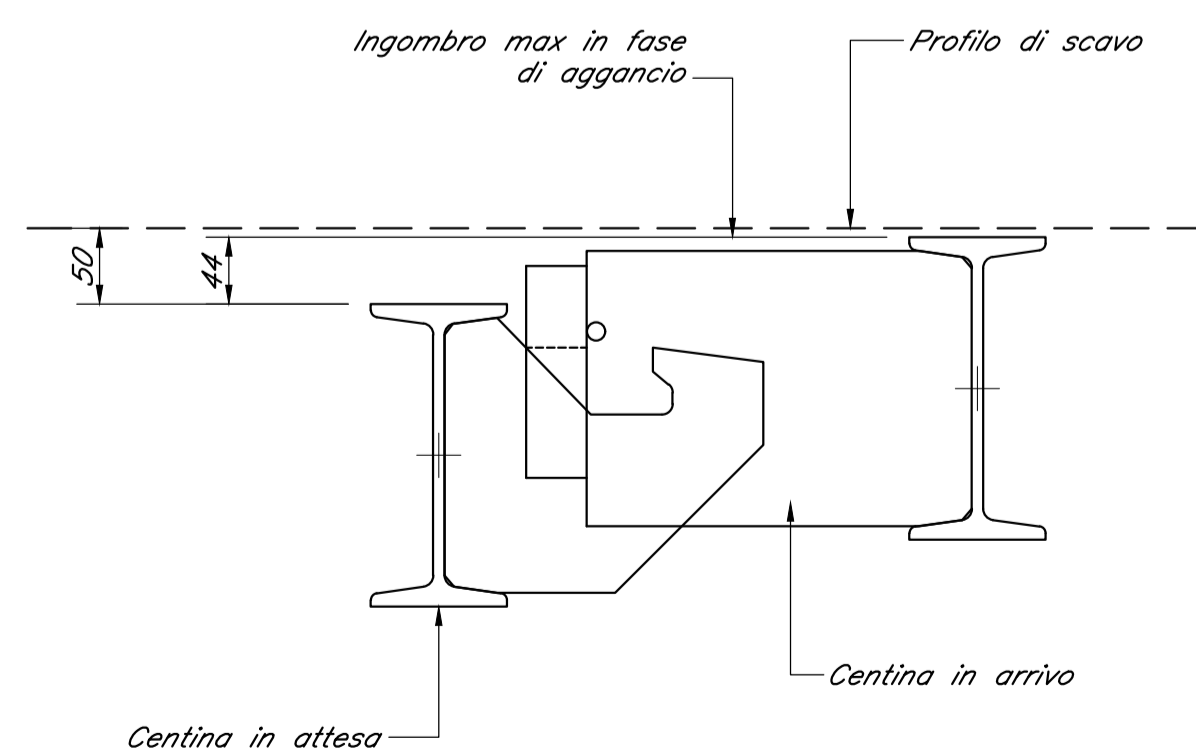
NOTA
IN CORSO D'OPERA SI VALUTERA' LA SOSTITUZIONE DELLA CENTINA AUTOMATICA CON LA CENTINA TRADIZIONALE, CON L'UTILIZZO DI BETONCINO PROIETTATO FIBRORINFORZATO IN LUOGO DELLA RETE ELETTROSALDATA

NOTE GENERALI
Per le caratteristiche dei materiali si rimanda all'elaborato "Caratteristiche dei Materiali, note e prescrizioni - IF1N 01 E ZZ SP GN0000 001 B"

SCHEMA IN FASE DI MONTAGGIO scala 1:5

SCHEMA LONGITUDINALE scala 1:50

SCHEMA CHIUSURA CENTINE scala 1:50



COMMITTENTE:
RFI RETE FERROVIARIA ITALIANA GRUPPO FERROVIE DELLO STATO ITALIANE

DIREZIONE LAVORI:
ITALFERR GRUPPO FERROVIE DELLO STATO ITALIANE

APPALTATORE:
Chella, **CONSORZIO CFT**, INFERA, **PIZZAROTTI**

PROGETTAZIONE: RAGGRUPPAMENTO TEMPORANEO PROGETTISTI
PROGETTISTA: Ing. G.S. KALAMARAS
DIRETTORE DELLA PROGETTAZIONE: Ing. PIETRO MAZZOLI
Responsabile integrazione fra le varie prestazioni specialistiche

PROGETTO ESECUTIVO

ITINERARIO NAPOLI-BARI
RADDOPPIO TRATTA CANCELLO-BENEVENTO
1° LOTTO FUNZIONALE CANCELLO-FRASSO TELESINO E VARIANTE ALLA LINEA ROMA-NAPOLI VIA CASSINO NEL COMUNE MADDALONI

G. MONTE AGLIO - IMBOCCO LATO CANCELLO
Dima e concio d'attacco
Carpenteria centina automatica concio di attacco - Elaborato generale

| | |
|----------------------------------------------------------------------------------------|----------------|
| APPALTATORE CONSORZIO CFT IL DIRETTORE TECNICO Geom. G. Bianchi 13/09/2018 | SCALA: 1:50 |
|----------------------------------------------------------------------------------------|----------------|

| | | | | | | | |
|----------|-------|------|------|-----------|------------------|--------|------|
| COMMESSA | LOTTO | FASE | ENTE | TIPO DOC. | OPERA/DISCIPLINA | PROGR. | REV. |
| IF1N | 01 | E | ZZ | BB | GA0100 | 007 | B |

| Rev. | Descrizione | Redatto | Data | Verificato | Data | Approvato | Data | Autorizzato Data |
|------|-------------------------------|-----------|------------|--------------|------------|------------|------------|------------------|
| A | Emissione | P. Enrico | 10/07/2018 | G. Kalamaras | 10/07/2018 | P. Mazzoli | 10/07/2018 | G. Kalamaras |
| B | Rev. Istruttoria ITF 29/08/18 | P. Enrico | 13/09/2018 | G. Kalamaras | 13/09/2018 | P. Mazzoli | 13/09/2018 | |