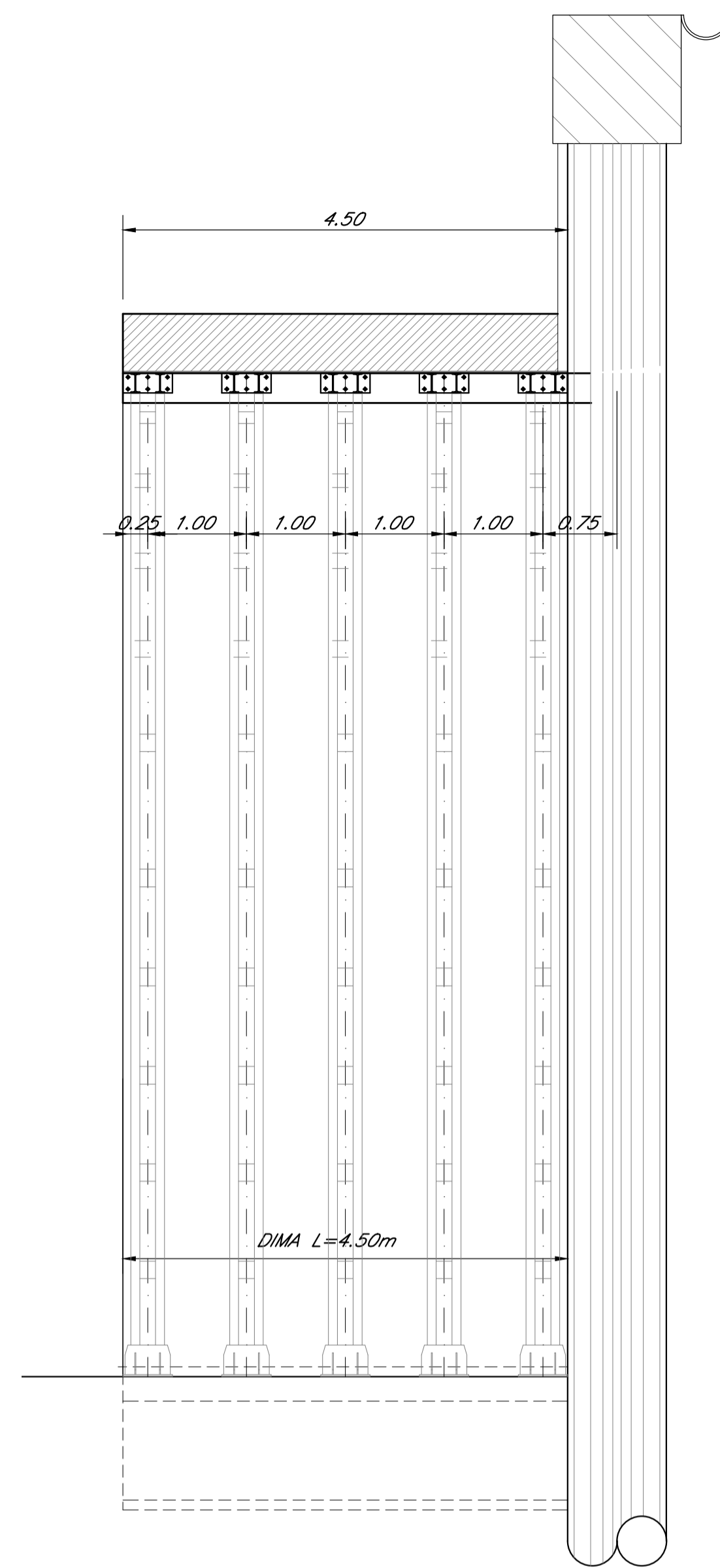
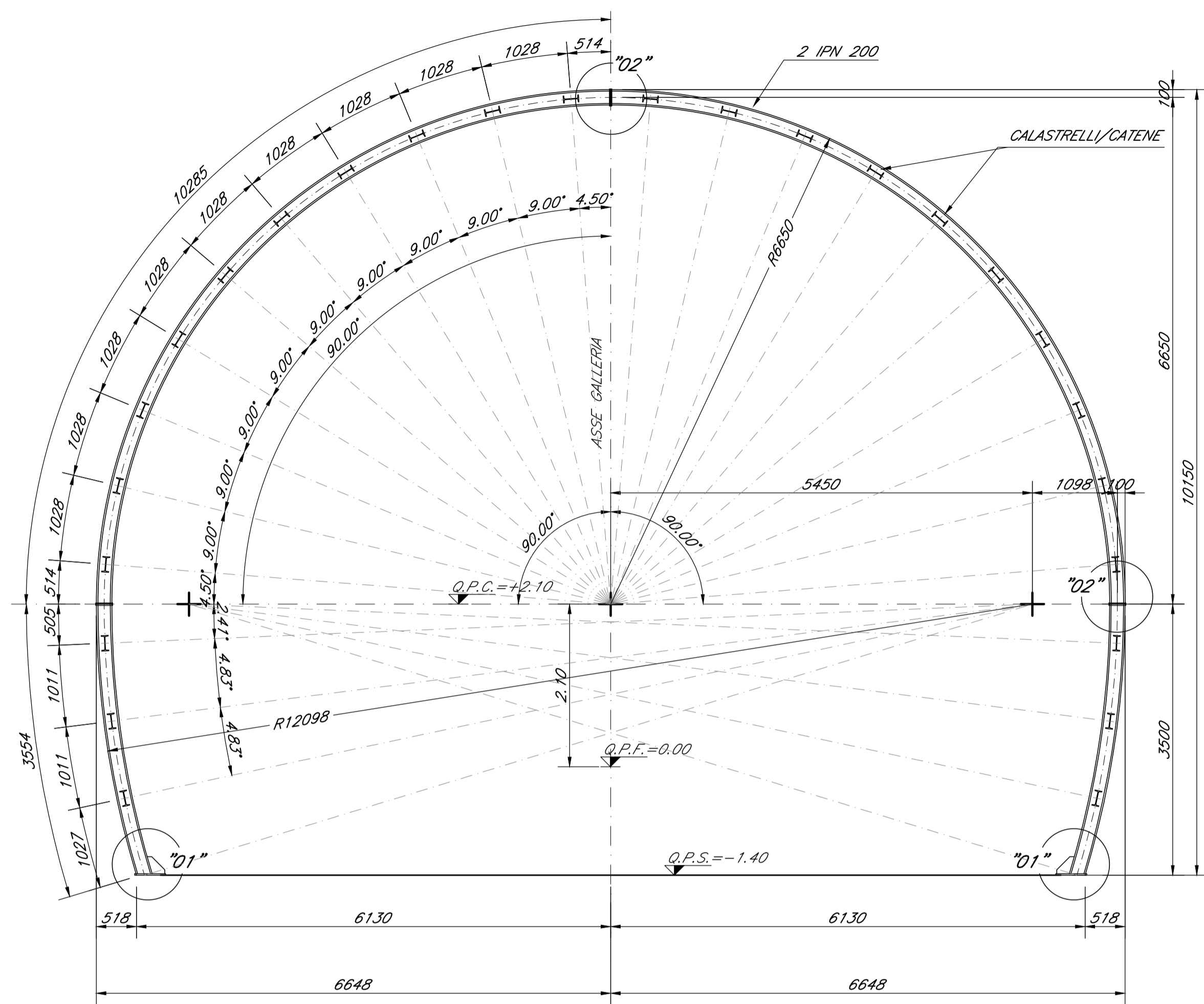
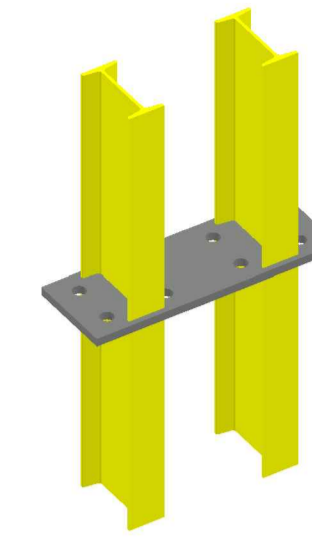


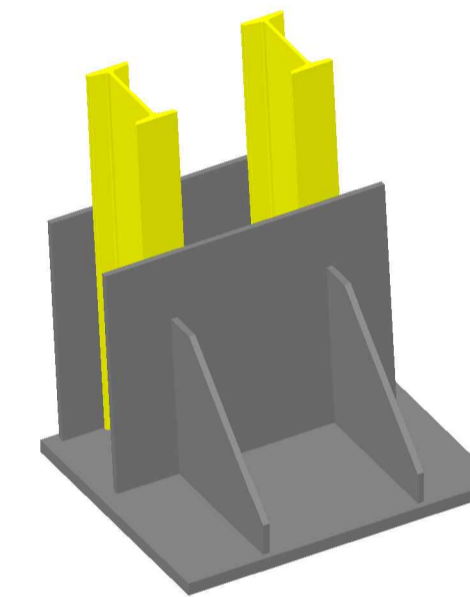
DIMA CENTINE scala 1:50



VISTA ASSONOMETRICA PARTICOLARE "02"



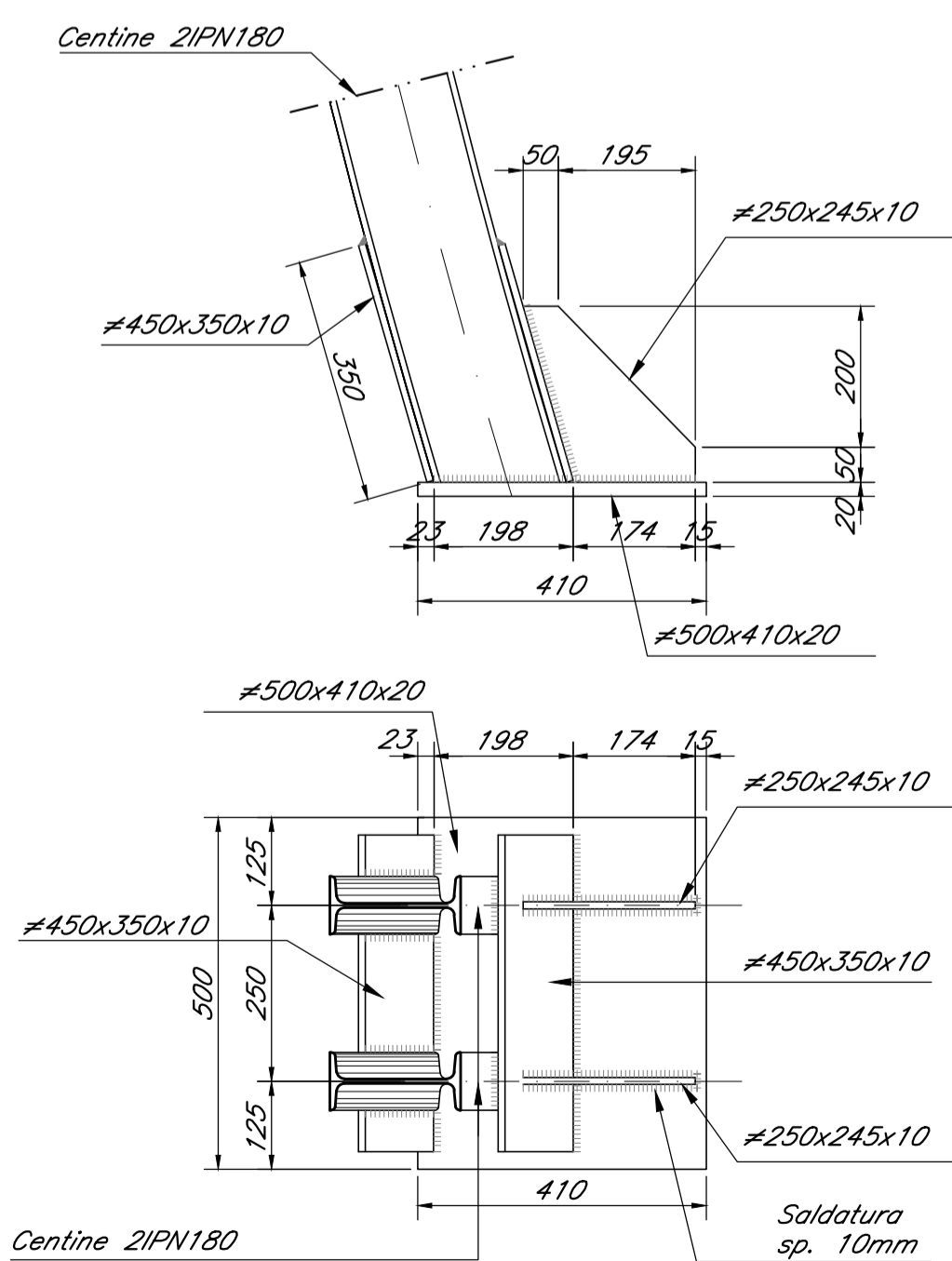
VISTA ASSONOMETRICA PARTICOLARE "01"



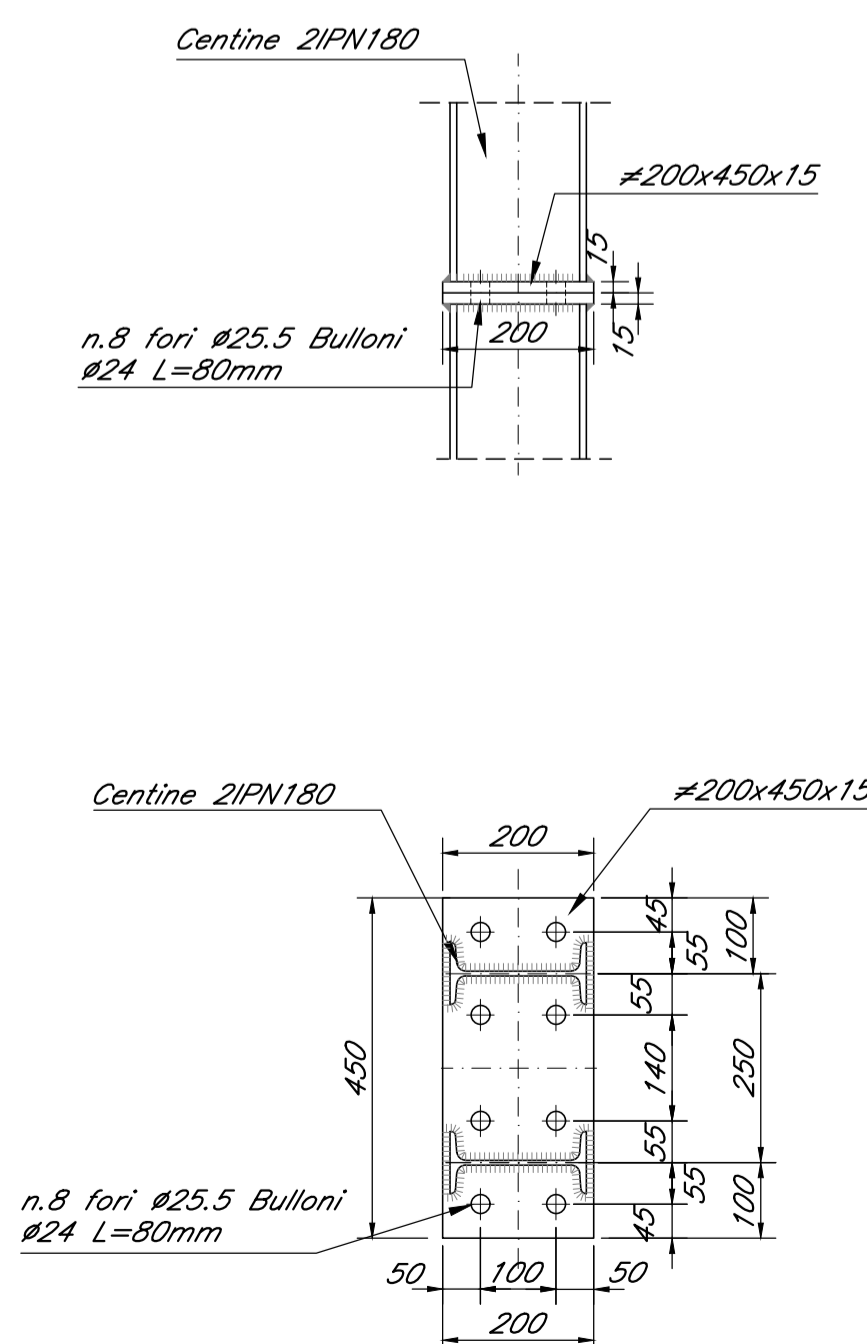
NOTE GENERALI

Per le caratteristiche dei materiali si rimanda all'elaborato "Caratteristiche dei Materiali, note e prescrizioni - IF1N 01 E ZZ SP GN0000 001 B"

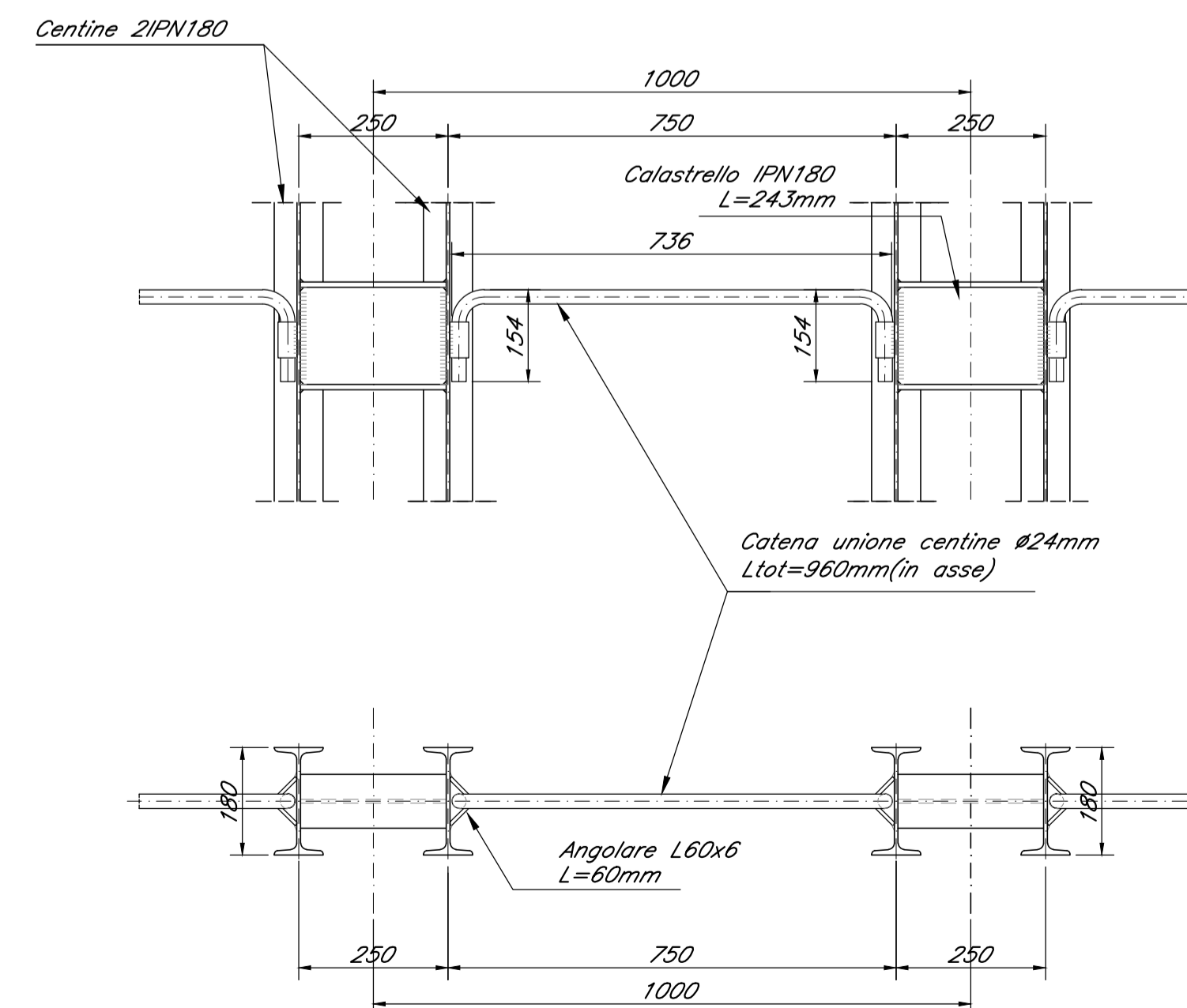
PARTICOLARE "01" scala 1:10



PARTICOLARE "02" scala 1:10



PARTICOLARE CATENE scala 1:10



COMMITTENTE:
RFI
 RETE FERROVIARIA ITALIANA
 GRUPPO FERROVIE DELLO STATO ITALIANE

DIREZIONE LAVORI:
ITALFERR
 GRUPPO FERROVIE DELLO STATO ITALIANE

APPALTATORE:
 Ghella
CONSORZIO CFT
 PIZZAROTTI
 INTEGRA

PROGETTAZIONE:
 RAGGRUPPAMENTO TEMPORANEO PROGETTISTI
 PIZZAROTTI Sintagma INTEGRA

PROGETTISTA:
 Ing. G.S. Kalamaras

DIRETTORE DELLA PROGETTAZIONE:
 Ing. PIETRO MAZZOLI
 Responsabile integrazione fra le varie prestazioni specialistiche

PROGETTO ESECUTIVO

ITINERARIO NAPOLI-BARI
 RADDOPPIO TRATTA CANCELLO-BENEVENTO
 1° LOTTO FUNZIONALE CANCELLO-FRASSO TELESINO E VARIANTE ALLA LINEA ROMA-NAPOLI VIA CASSINO NEL COMUNE MADDALONI

GALLERIA MONTE AGLIO - IMBOCCO LATO BENEVENTO
 Dima e concio d'attacco
 Carpenteria centine dima

APPALTATORE:
 CONSORZIO CFT
 IL DIRETTORE TECNICO
 Geom. G. Bianchi
 13/09/2018

SCALA:
 1:50

COMMESSA	LOTTO	FASE	ENTE	TIPO DOC.	OPERA/DISCIPLINA	PROGR.	REV.
IF1N	01	E	ZZ	BB	GA0200	004	B

Rev.	Descrizione	Redatto	Data	Verificato	Data	Approvato	Data	Autorizzato Data
A	Emissione	P. Enrico	10/07/2018	G. Kalamaras	10/07/2018	P. Mazzoli	10/07/2018	G. Kalamaras
B	Rev. istruttoria ITF 29/08/18	P. Enrico	13/09/2018	G. Kalamaras	13/09/2018	P. Mazzoli	13/09/2018	