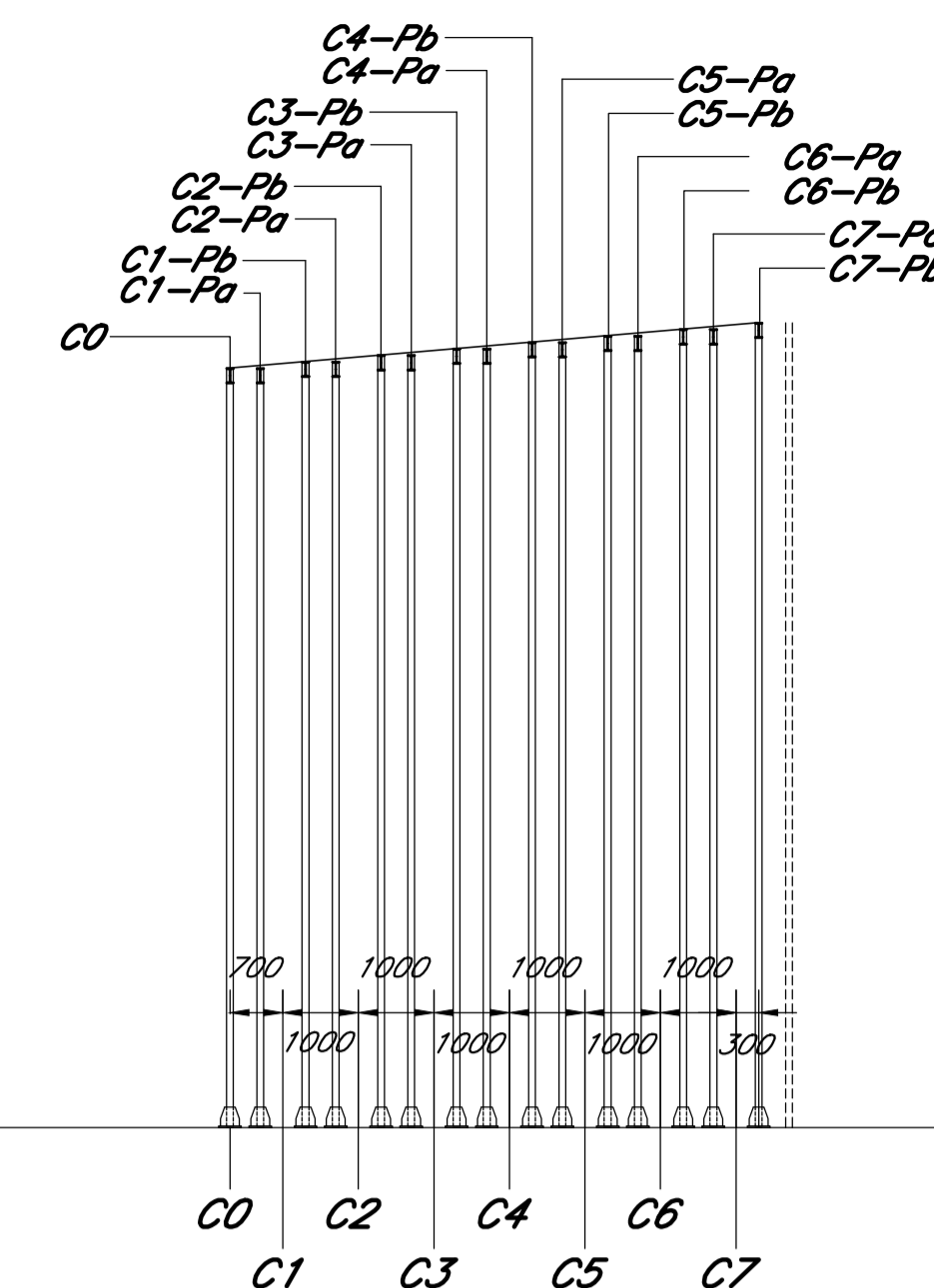
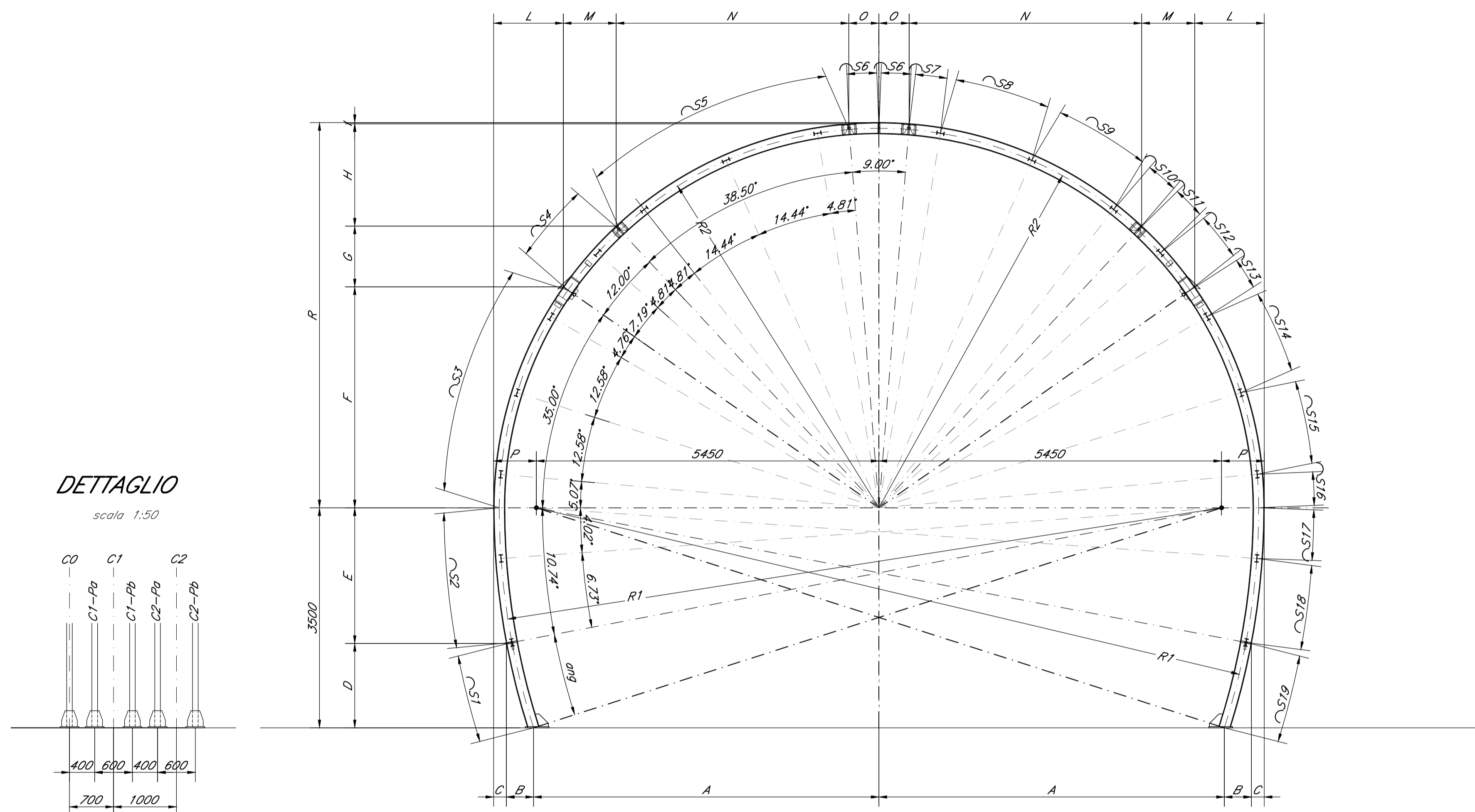


CARPENTERIA CENTINA AUTOMATICA scala 1:50  
SEZIONE Cda CENTINA C... IPN200

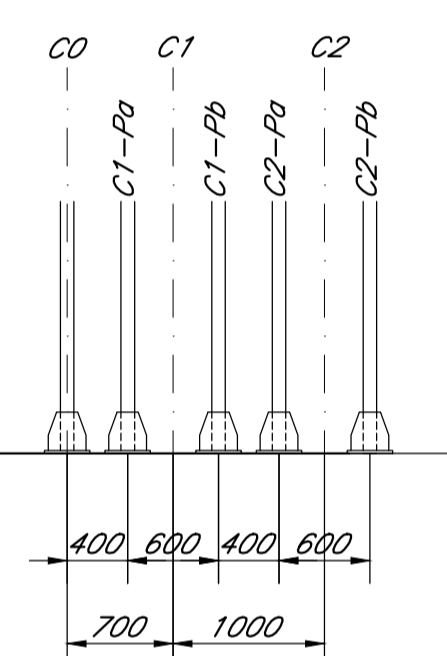
SCHEMA GENERALE

scala 1:100



DETTAGLIO

scala 1:50

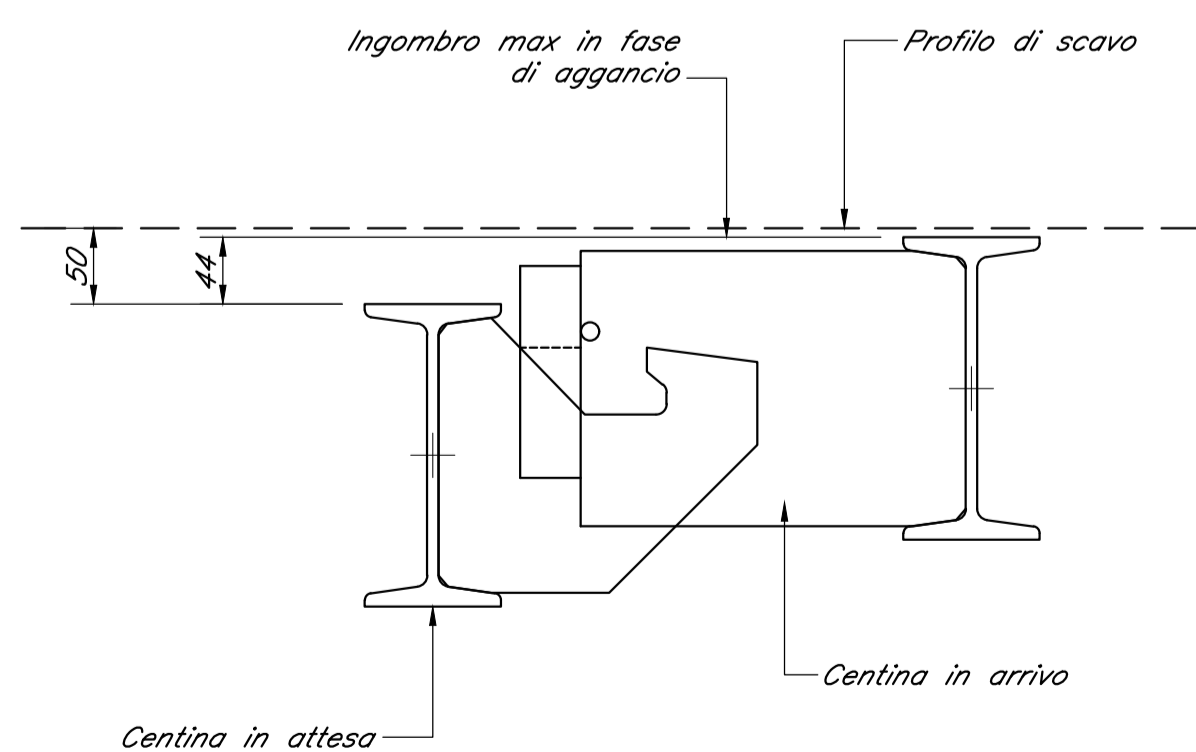


**NOTA**  
IN CORSO D'OPERA SI VALUTERA' LA SOSTITUZIONE DELLA CENTINA AUTOMATICA CON LA CENTINA TRADIZIONALE, CON L'UTILIZZO DI BETONCINO PROIETTATO FIBRORINFORZATO IN LUOGO DELLA RETE ELETTRICALDATA

**NOTE GENERALI**  
Per le caratteristiche dei materiali si rimanda all'elaborato "Caratteristiche dei Materiali, note e prescrizioni - IF1N 01 E ZZ SP GN0000 001 B"

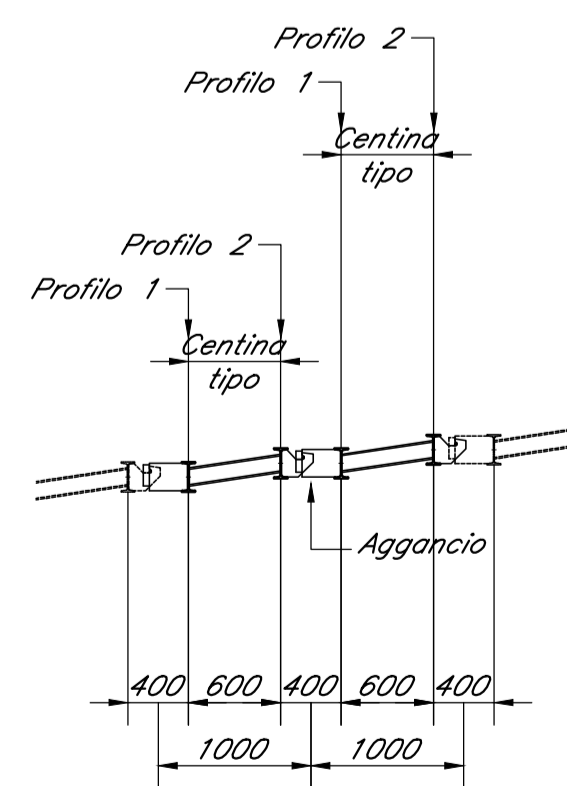
SCHEMA IN FASE DI MONTAGGIO

scala 1:5



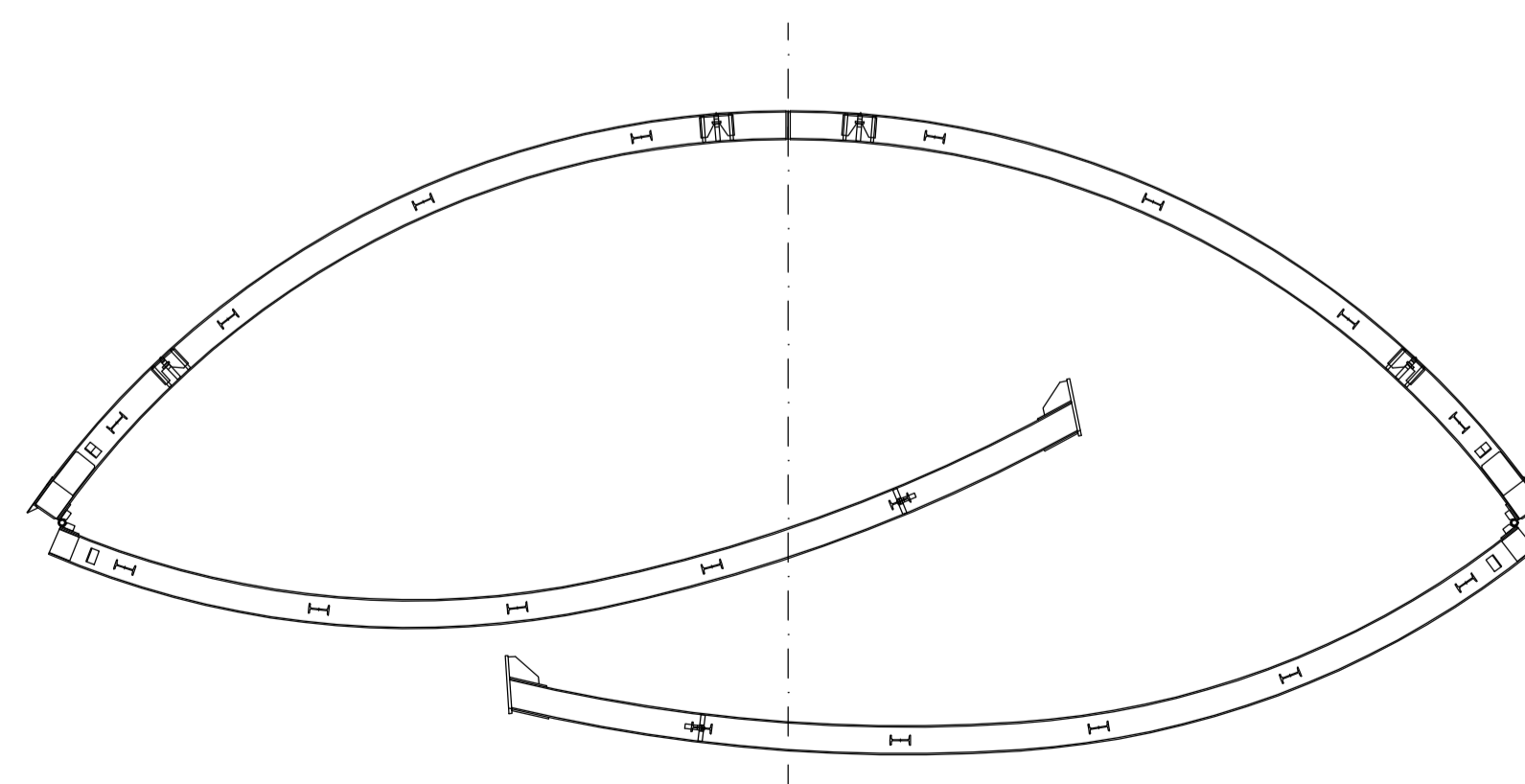
SCHEMA LONGITUDINALE

scala 1:50



SCHEMA CHIUSURA CENTINE

scala 1:50



COMMITTENTE:  
**RFI** RETE FERROVIARIA ITALIANA GRUPPO FERROVIE DELLO STATO ITALIANE

DIREZIONE LAVORI:  
**ITALFERR** GRUPPO FERROVIE DELLO STATO ITALIANE

APPALTATORE:  
**Chella**, **CONSORZIO CFT**, **PIZZAROTTI**, **INTEBRA**

PROGETTAZIONE:  
RAGGRUPPAMENTO TEMPORANEO PROGETTISTI: **PIZZAROTTI**, **Sintagma**, **INTEBRA**

PROGETTISTA:  
Ing. G.S. Kalamaras

DIRETTORE DELLA PROGETTAZIONE:  
Ing. PIETRO MAZZOLI  
Responsabile integrazione fra le varie prestazioni specialistiche

PROGETTO ESECUTIVO

ITINERARIO NAPOLI-BARI  
RADDOPPIO TRATTA CANCELLO-BENEVENTO  
1° LOTTO FUNZIONALE CANCELLO-FRASSO TELESINO E VARIANTE ALLA LINEA ROMA-NAPOLI VIA CASSINO NEL COMUNE MADDALONI

GALLERIA MONTE AGLIO - IMBOCCO LATO BENEVENTO  
Dima e concio d'attacco  
Carpenteria centina automatica concio di attacco - Elaborato generale

APPALTATORE CONSORZIO CFT IL DIRETTORE TECNICO Geom. G. Bianchi 13/09/2018	SCALA: 1:50
--	----------------

COMMESSA	LOTTO	FASE	ENTE	TIPO DOC.	OPERA/DISCIPLINA	PROGR.	REV.
IF1N	01	E	ZZ	BB	GA0200	005	B

Rev.	Descrizione	Redatto	Data	Verificato	Data	Approvato	Data	Autorizzato Data
A	Emissione	P. Enrico	10/07/2018	G. Kalamaras	10/07/2018	P. Mazzoli	10/07/2018	G. Kalamaras
B	Rev. istruttoria ITF 29/08/18	P. Enrico	13/09/2018	G. Kalamaras	13/09/2018	P. Mazzoli	13/09/2018	