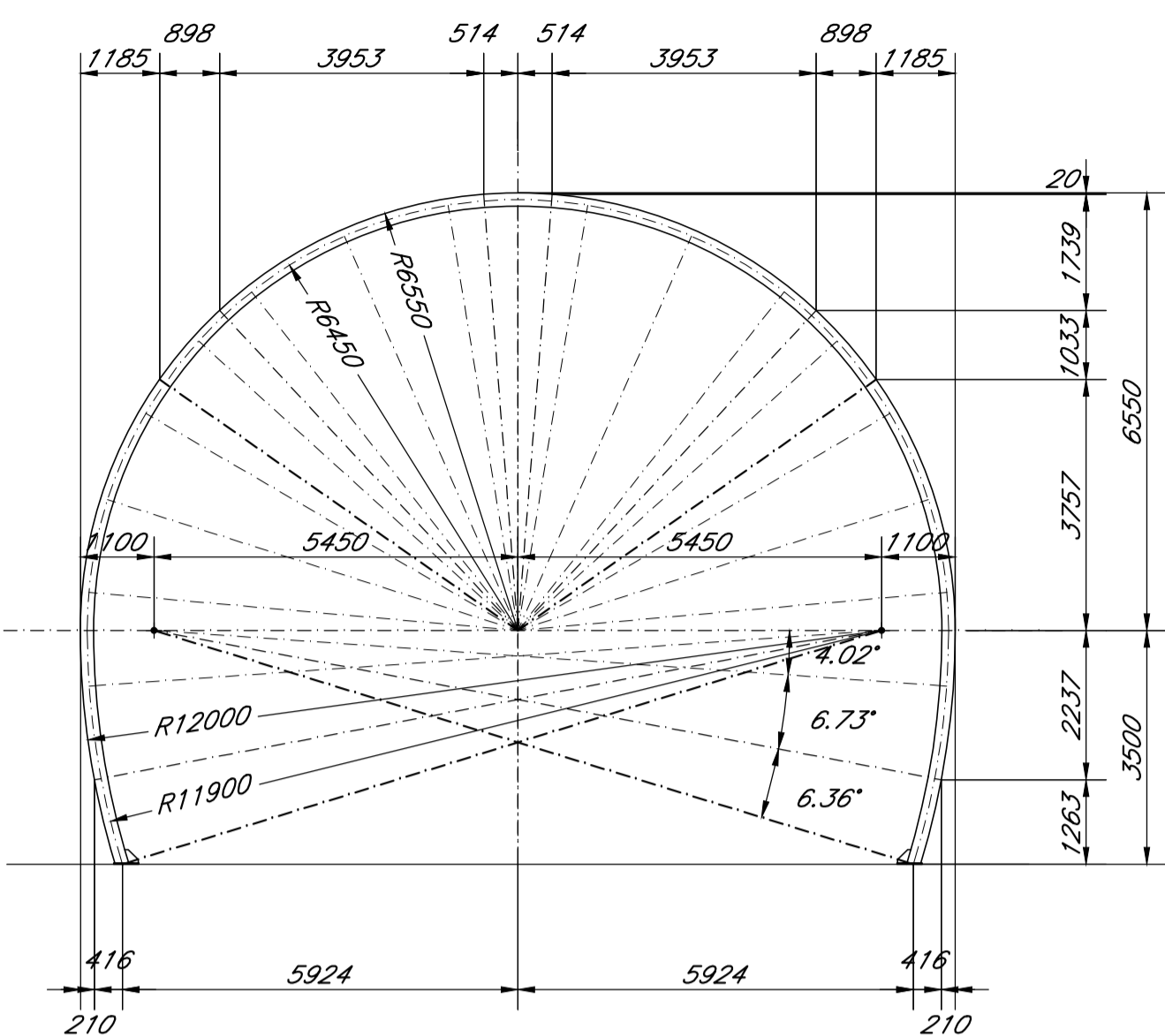
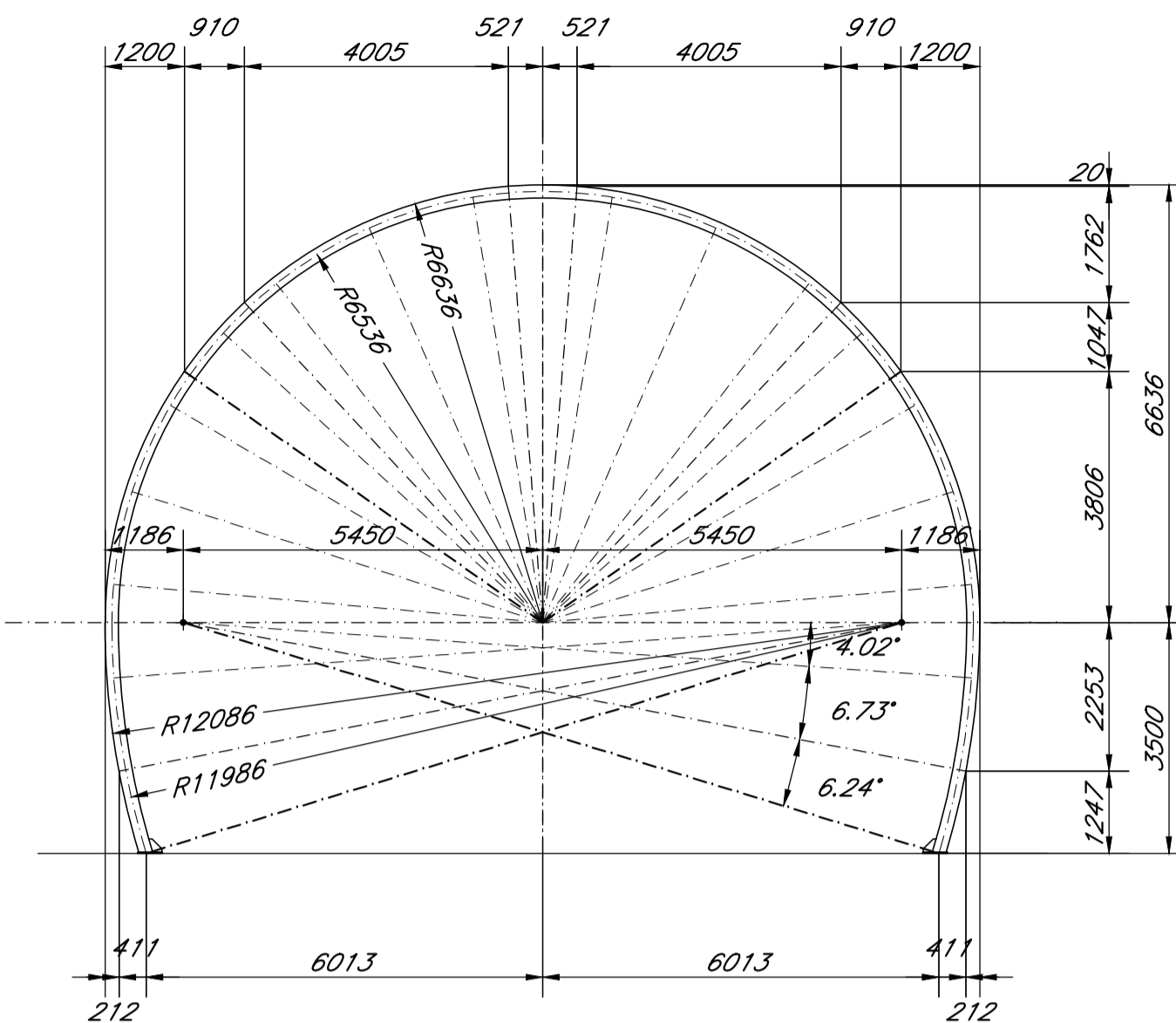


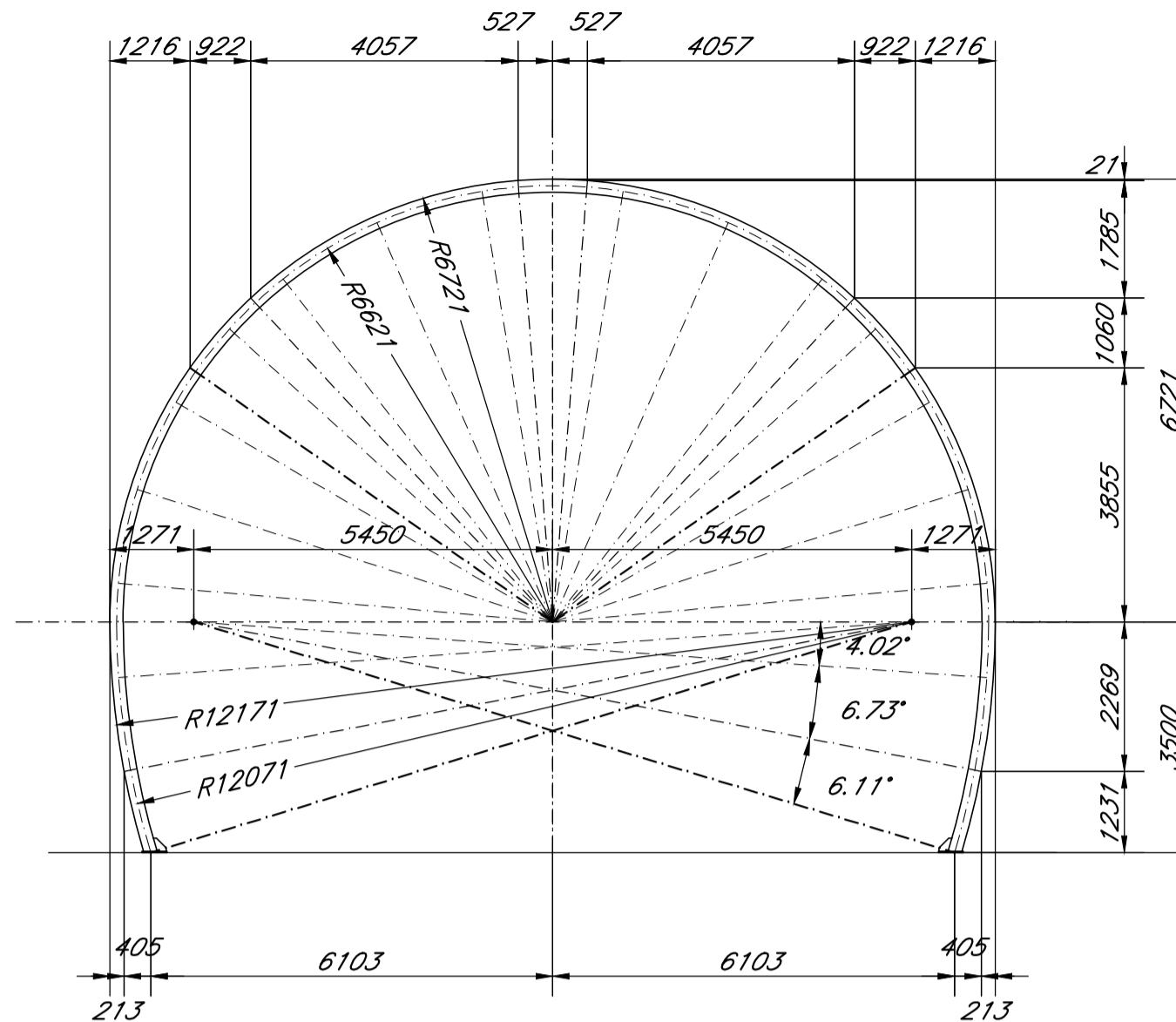
**CARPENTERIA C0 C1-Pa**  
scala 1:100



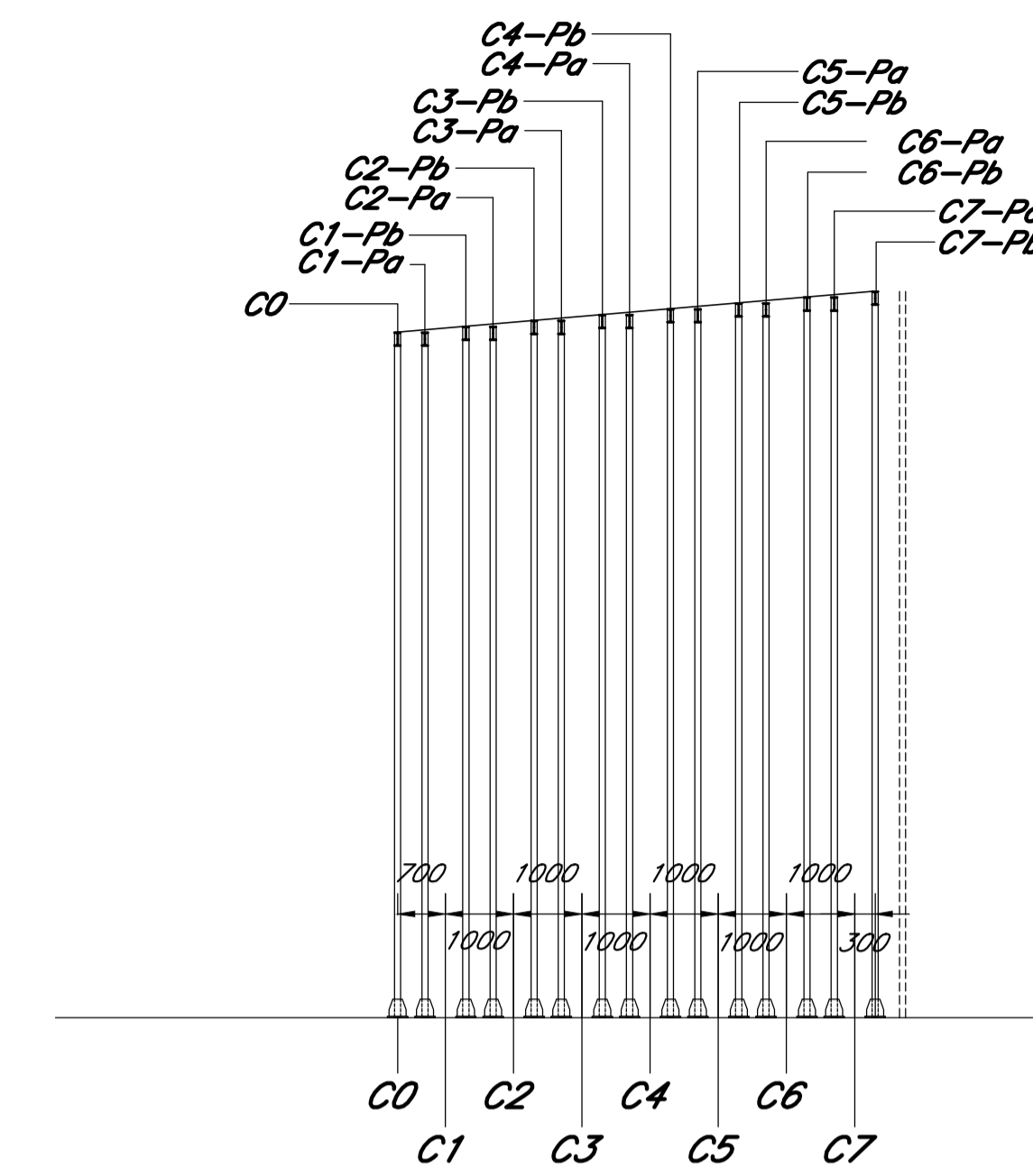
**CARPENTERIA C1-Pb C2-Pa**  
scala 1:100



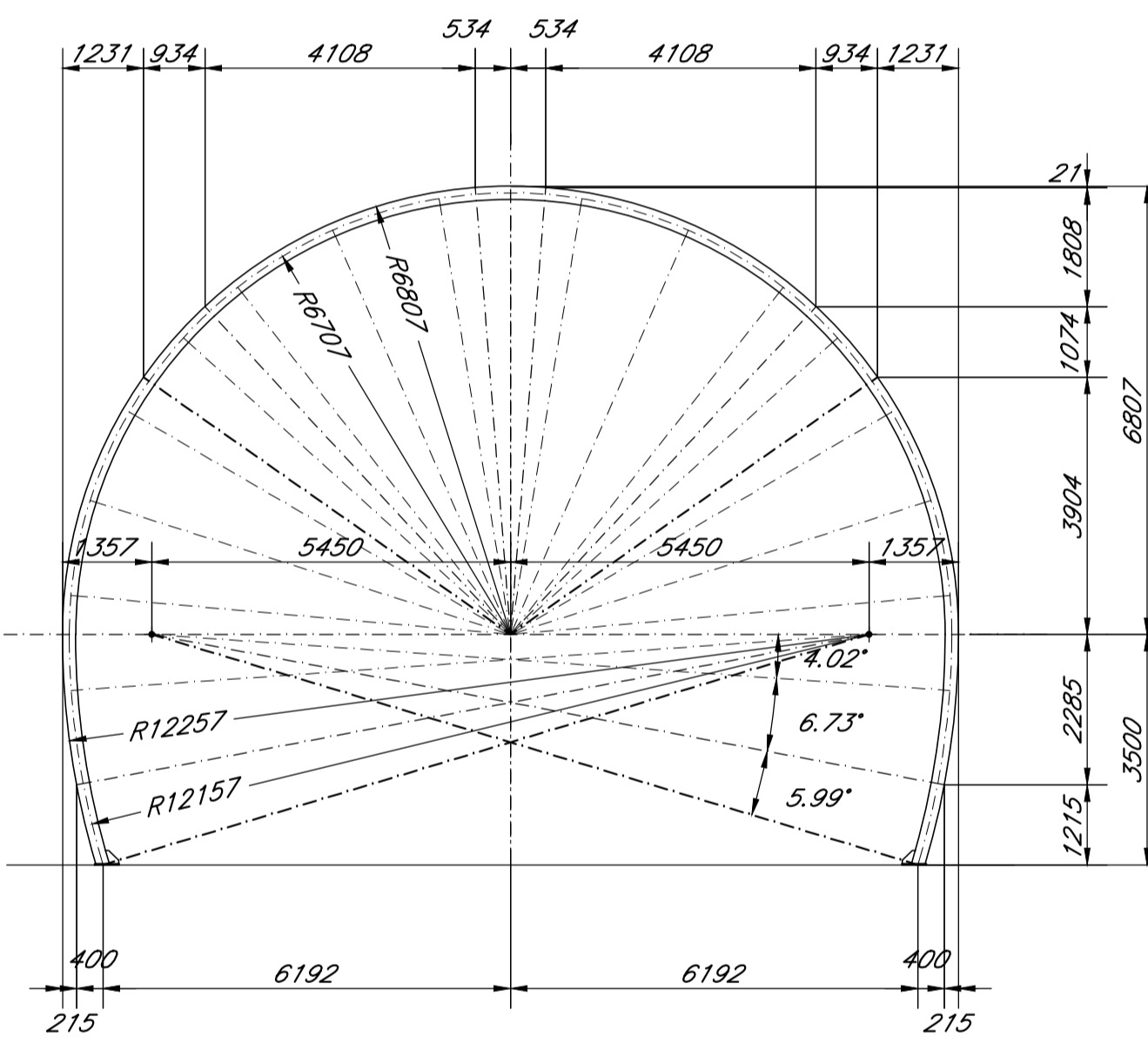
**CARPENTERIA C2-Pb C3-Pa**  
scala 1:100



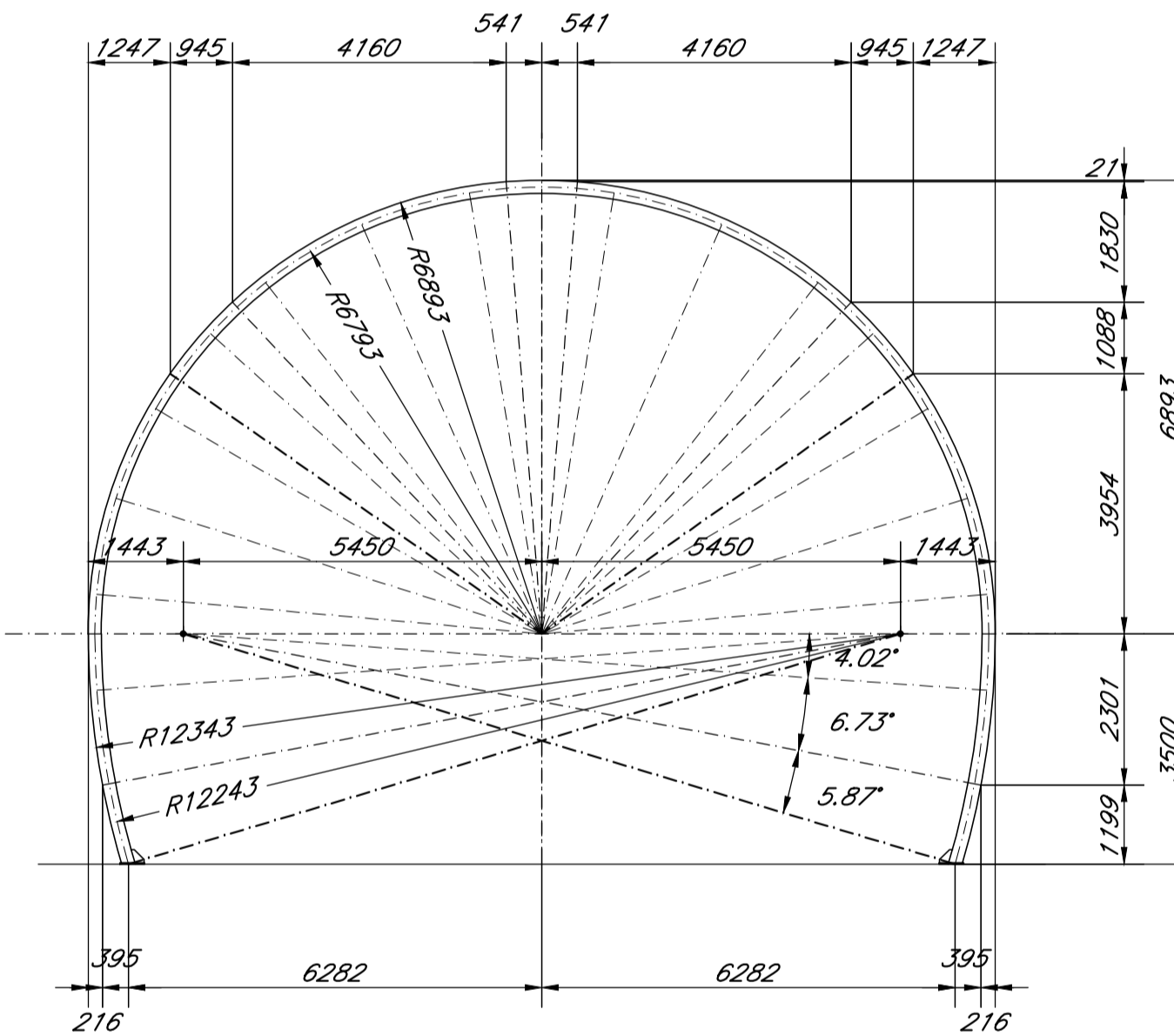
**SCHEMA GENERALE**  
scala 1:100



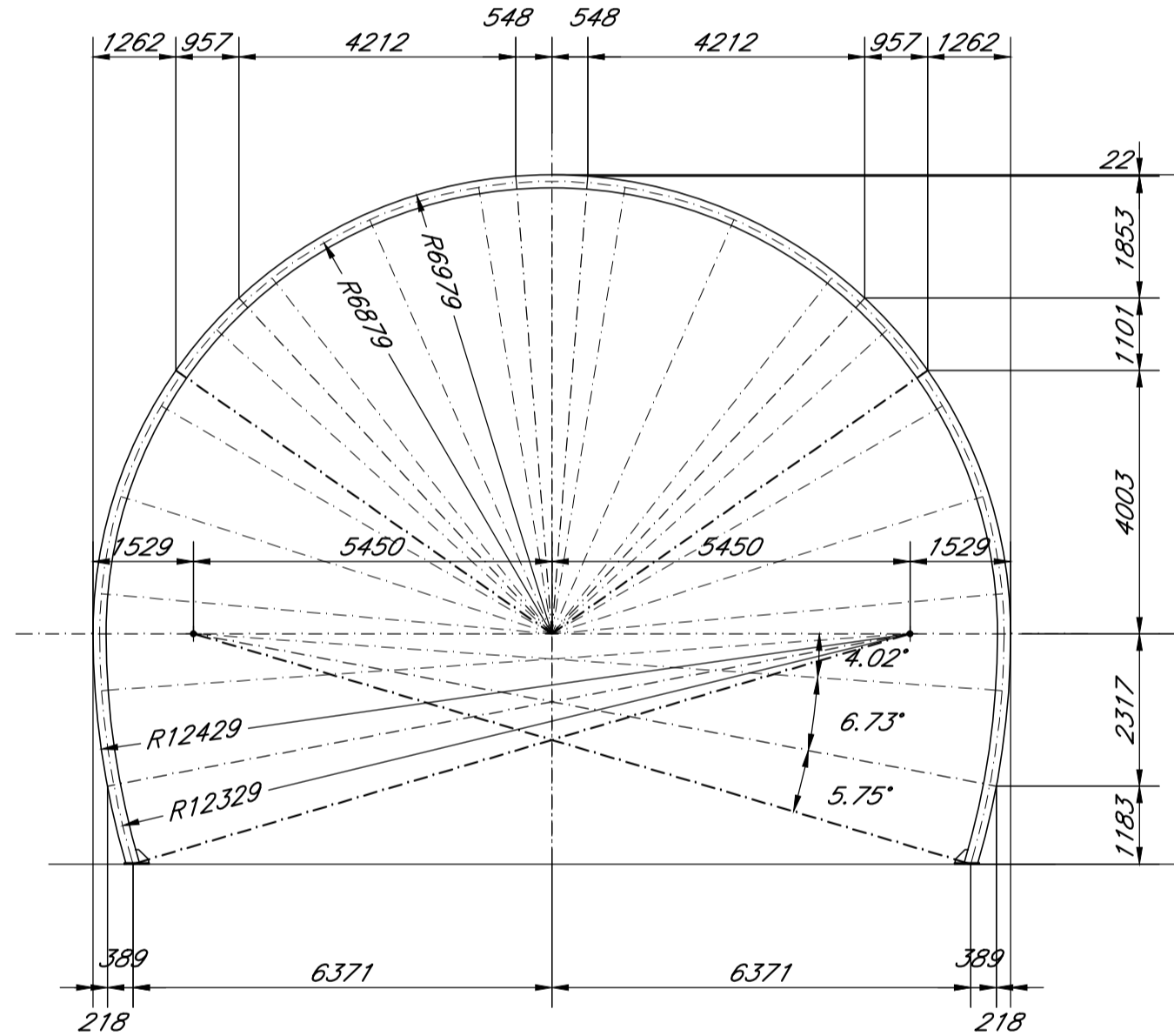
**CARPENTERIA C3-Pb C4-Pa**  
scala 1:100



**CARPENTERIA C4-Pb C5-Pa**  
scala 1:100



**CARPENTERIA C5-Pb C6-Pa**  
scala 1:100



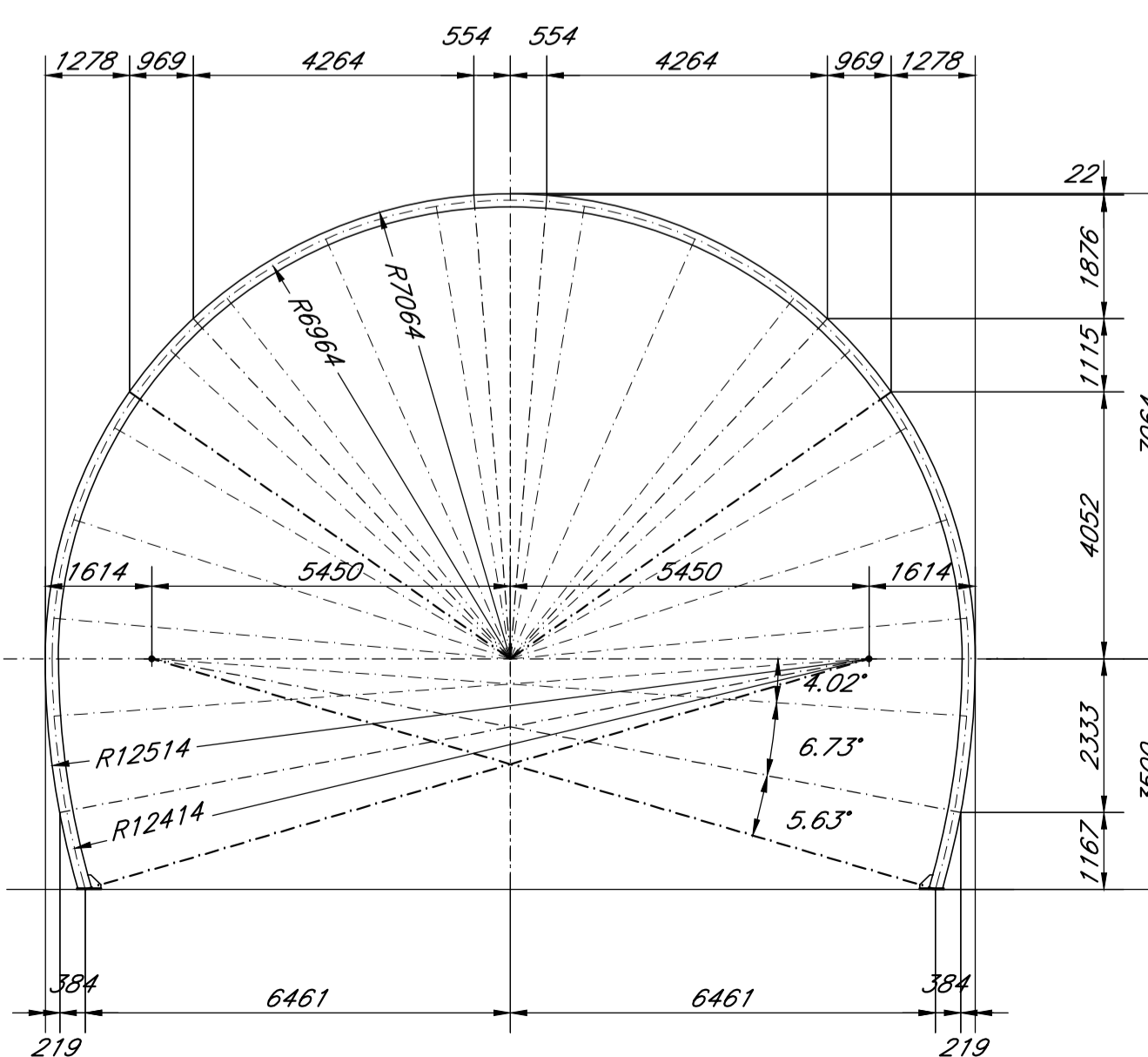
**NOTA**

IN CORSO D'OPERA SI VALUTERA' LA SOSTITUZIONE DELLA CENTINA AUTOMATICA CON LA CENTINA TRADIZIONALE, CON L'UTILIZZO DI BETONCINO PROIETTATO FIBRORINFORZATO IN LUOGO DELLA RETE ELETTROSALDATA

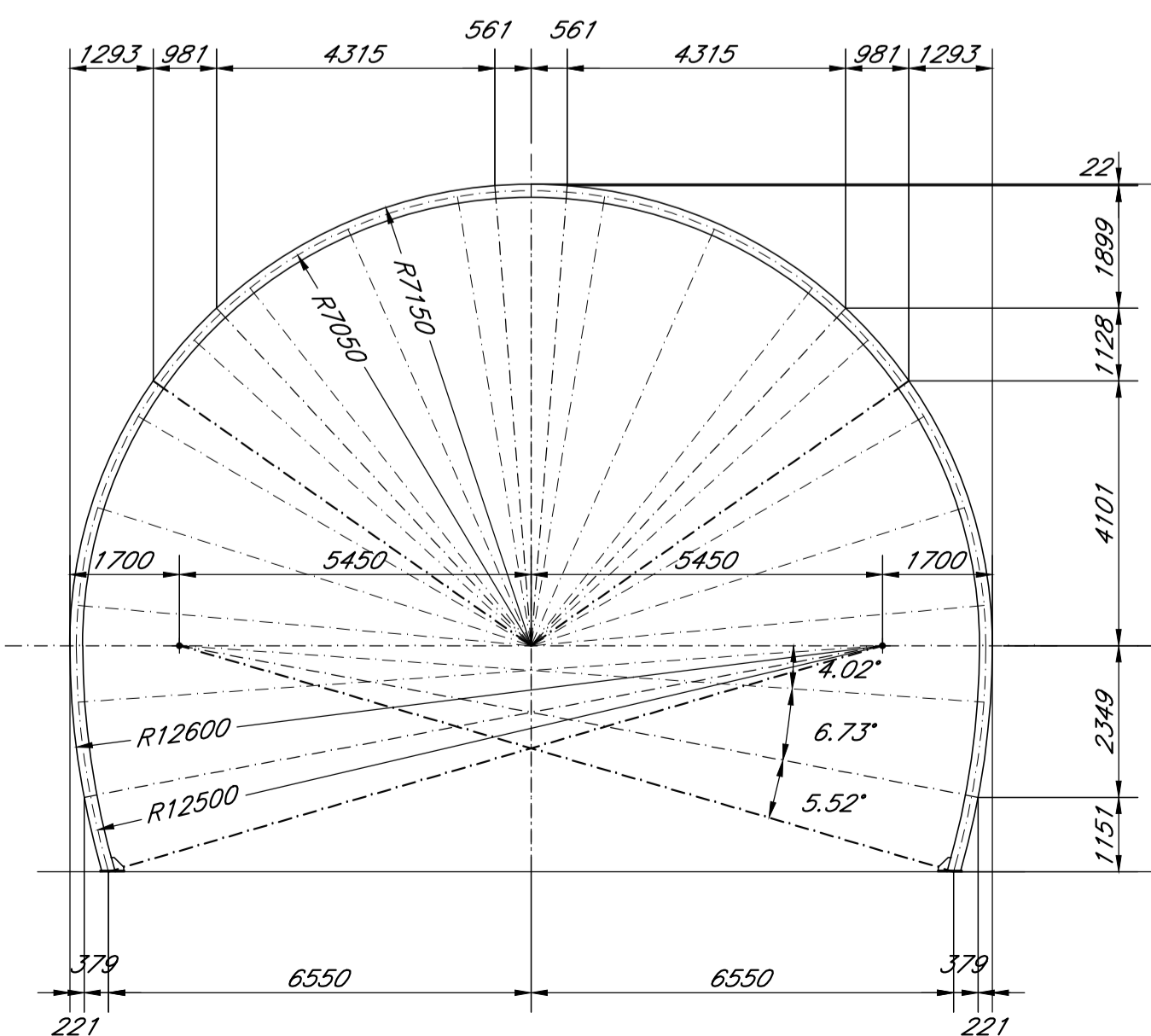
**NOTE GENERALI**

Per le caratteristiche dei materiali si rimanda all'elaborato "Caratteristiche dei Materiali, note e prescrizioni - IF1N 01 E ZZ SP GN000 001 B"

**CARPENTERIA C6-Pb C7-Pa**  
scala 1:100



**CARPENTERIA C7-Pb**  
scala 1:100



COMMITTENTE: **RFI** RETE FERROVIARIA ITALIANA GRUPPO FERROVIE DELLO STATO ITALIANE

DIREZIONE LAVORI: **ITALFERR** GRUPPO FERROVIE DELLO STATO ITALIANE

APPALTATORE: **Chella**, **CONSORZIO CFT**, **PIZZAROTTI**, **INTEBRA**

PROGETTAZIONE: **PIZZAROTTI**, **Sintagma**, **INTEBRA**

PROGETTISTA: Ing. G.S. Kalamaras

DIRETTORE DELLA PROGETTAZIONE: Ing. PIETRO MAZZOLI

RAGGRUPPAMENTO TEMPORANEO PROGETTISTI: Ing. G.S. Kalamaras, Ing. PIETRO MAZZOLI

Responsabile integrazione fra le varie prestazioni specialistiche

**PROGETTO ESECUTIVO**

**ITINERARIO NAPOLI-BARI**  
**RADDOPPIO TRATTA CANCELLO-BENEVENTO**  
**1° LOTTO FUNZIONALE CANCELLO-FRASSO TELESINO E VARIANTE ALLA LINEA ROMA-NAPOLI VIA CASSINO NEL COMUNE MADDALONI**

**GALLERIA MONTE AGLIO - IMBOCCO LATO BENEVENTO**  
Dima e concio d'attacco  
Carpenteria centina automatica concio di attacco - Viste d'insieme

APPALTATORE CONSORZIO CFT IL DIRETTORE TECNICO Geom. G. Bianchi 13/09/2018	SCALA: 1:100
--	-----------------

COMMESSA	LOTTO	FASE	ENTE	TIPO DOC.	OPERA/DISCIPLINA	PROGR.	REV.
IF1N	01	E	ZZ	BA	GA0200	002	B

Rev.	Descrizione	Redatto	Data	Verificato	Data	Approvato	Data	Autorizzato Data
A	Emissione	P. Enrico	10/07/2018	G. Kalamaras	10/07/2018	P. Mazzoli	10/07/2018	G. Kalamaras
B	Rev. istruttoria ITF 29/08/18	P. Enrico	13/09/2018	G. Kalamaras	13/09/2018	P. Mazzoli	13/09/2018	