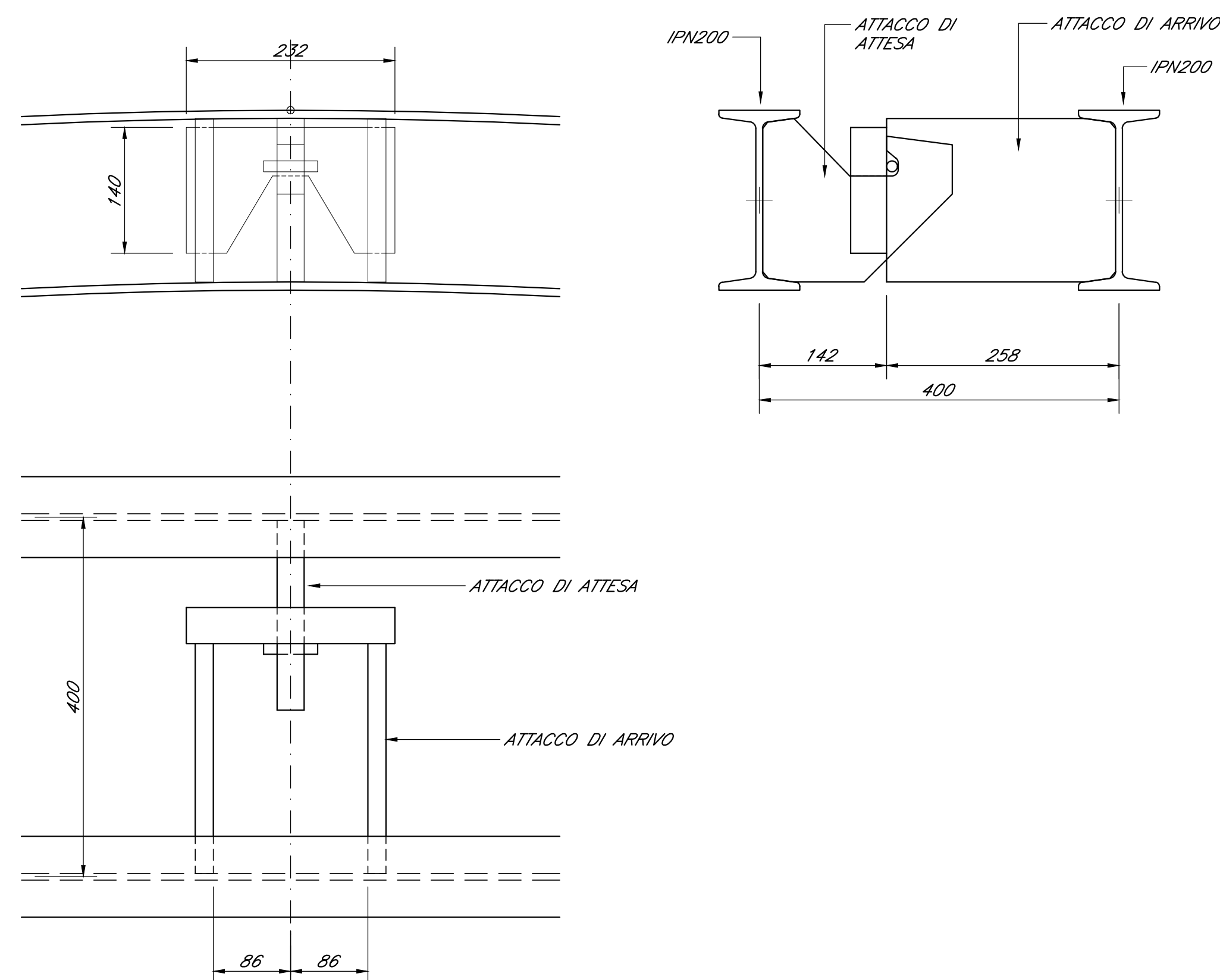
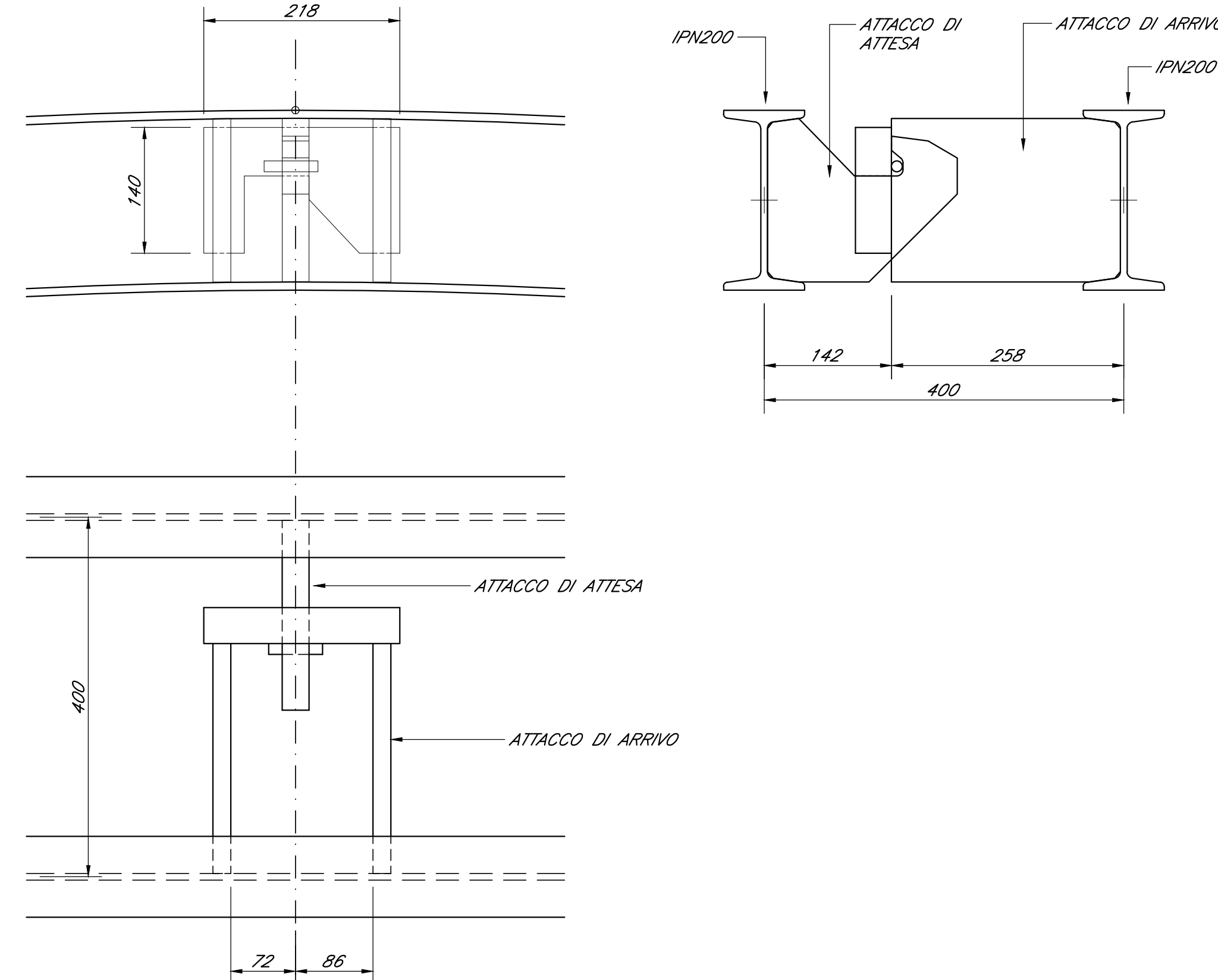


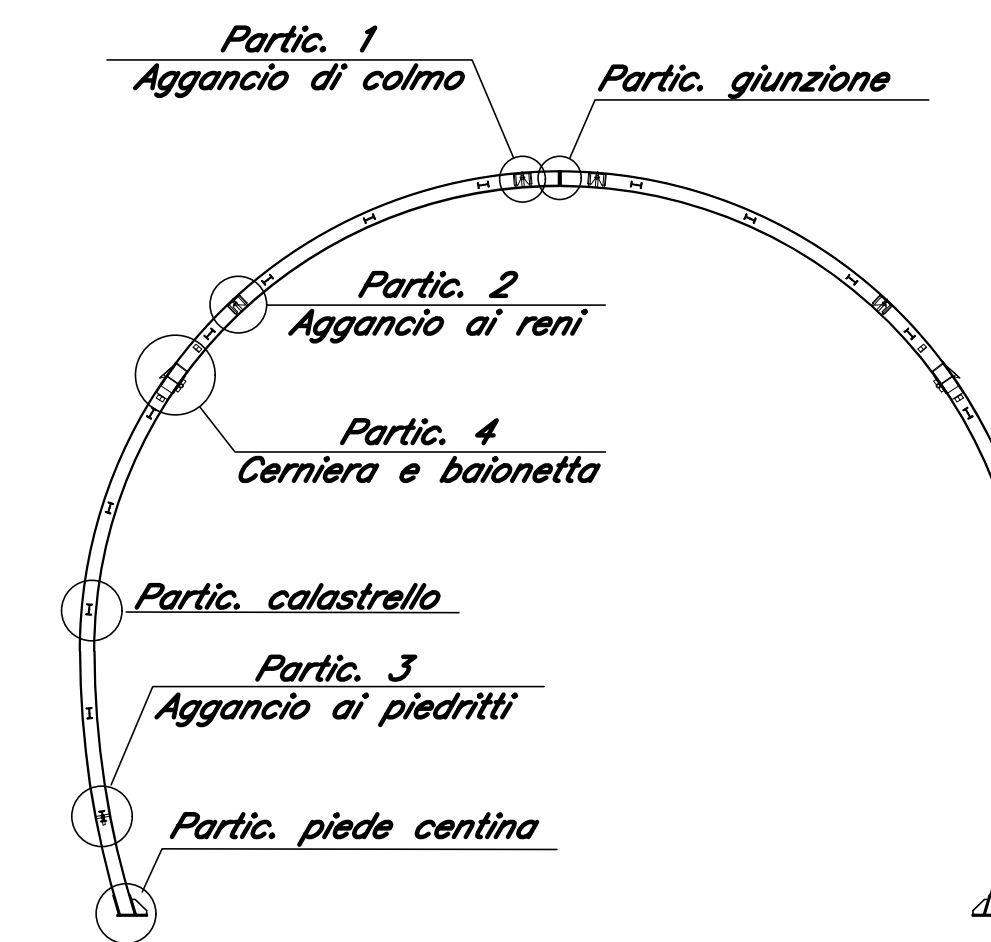
PARTICOLARE 1 scala 1:5
 AGGANCIAMENTO DI COLMO
 VISTE DI INSIEME



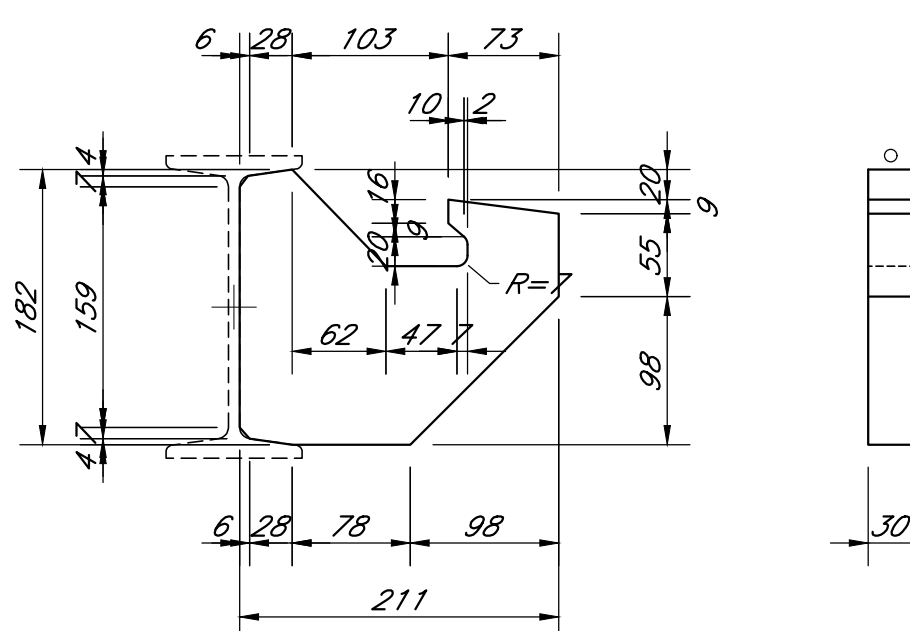
PARTICOLARE 2 scala 1:5
 AGGANCIAMENTO AI RENI
 VISTE DI INSIEME



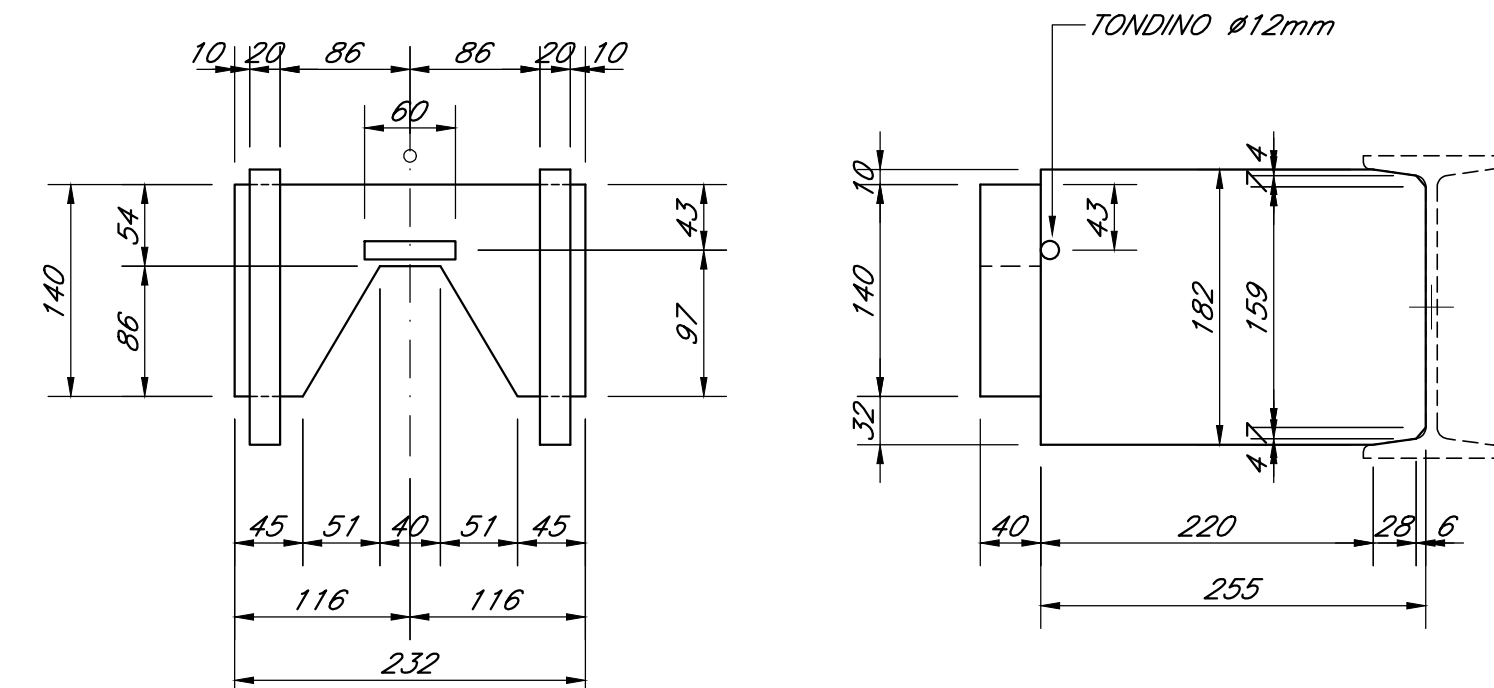
KEY PLAN PARTICOLARI



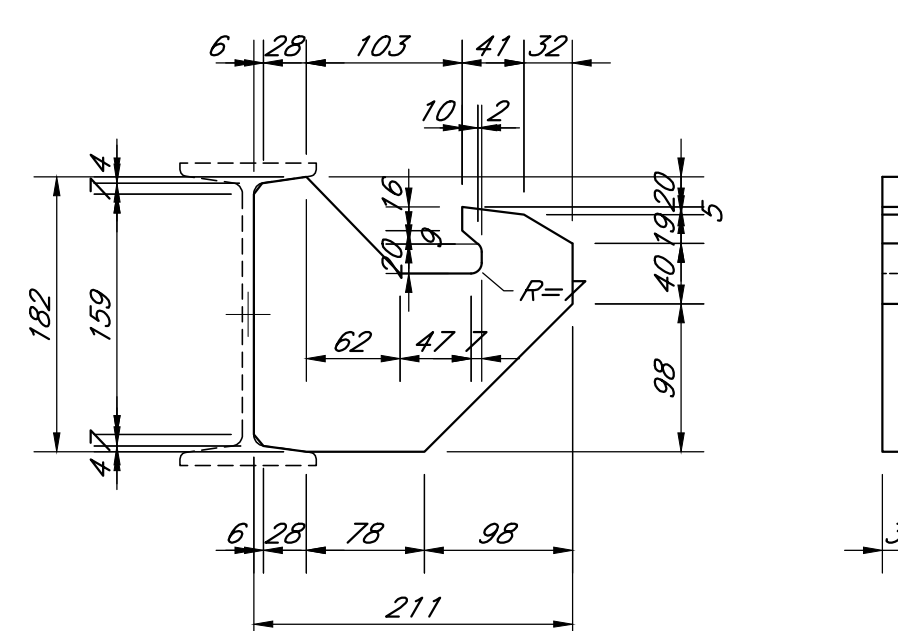
PARTICOLARE 1a scala 1:5
 AGGANCIAMENTO DI COLMO
 DETTAGLIO AGGANCIAMENTO DI ATTESA



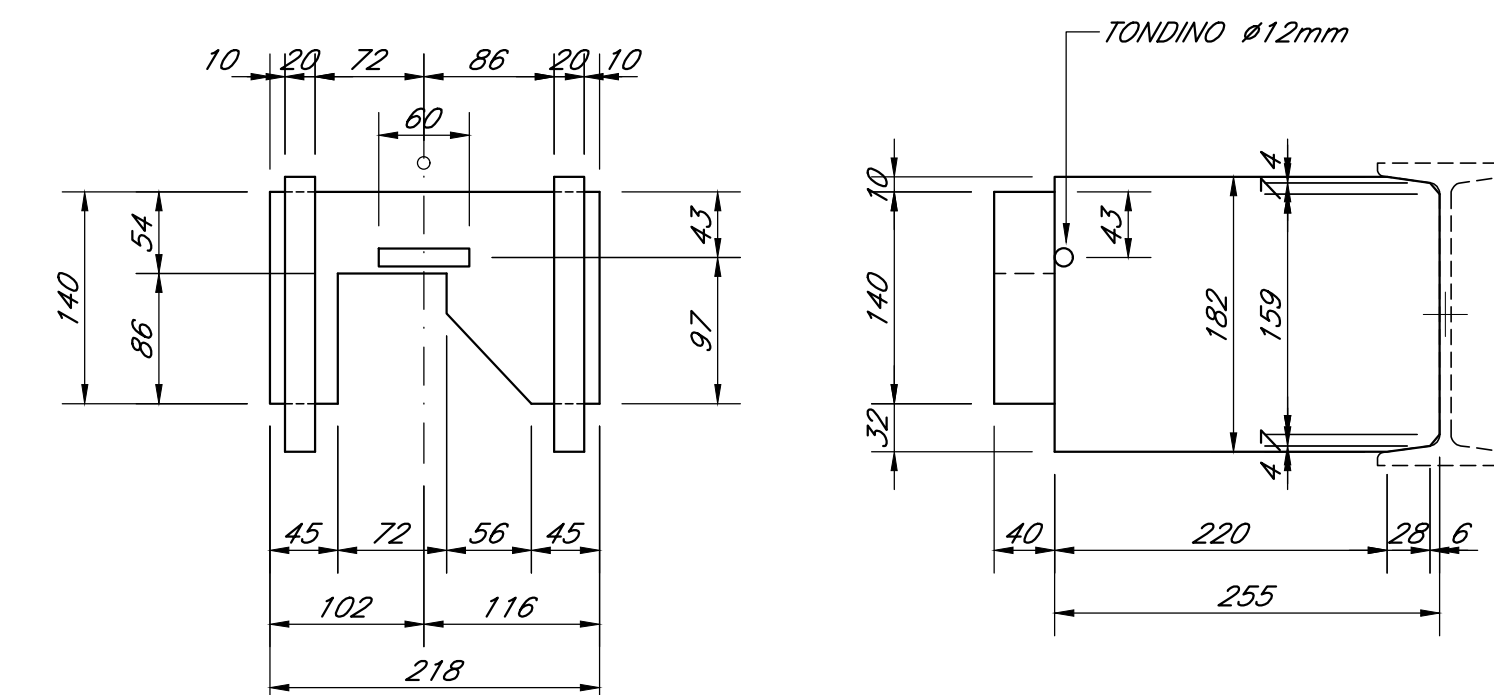
PARTICOLARE 1b scala 1:5
 AGGANCIAMENTO DI COLMO
 DETTAGLIO AGGANCIAMENTO DI ARRIVO



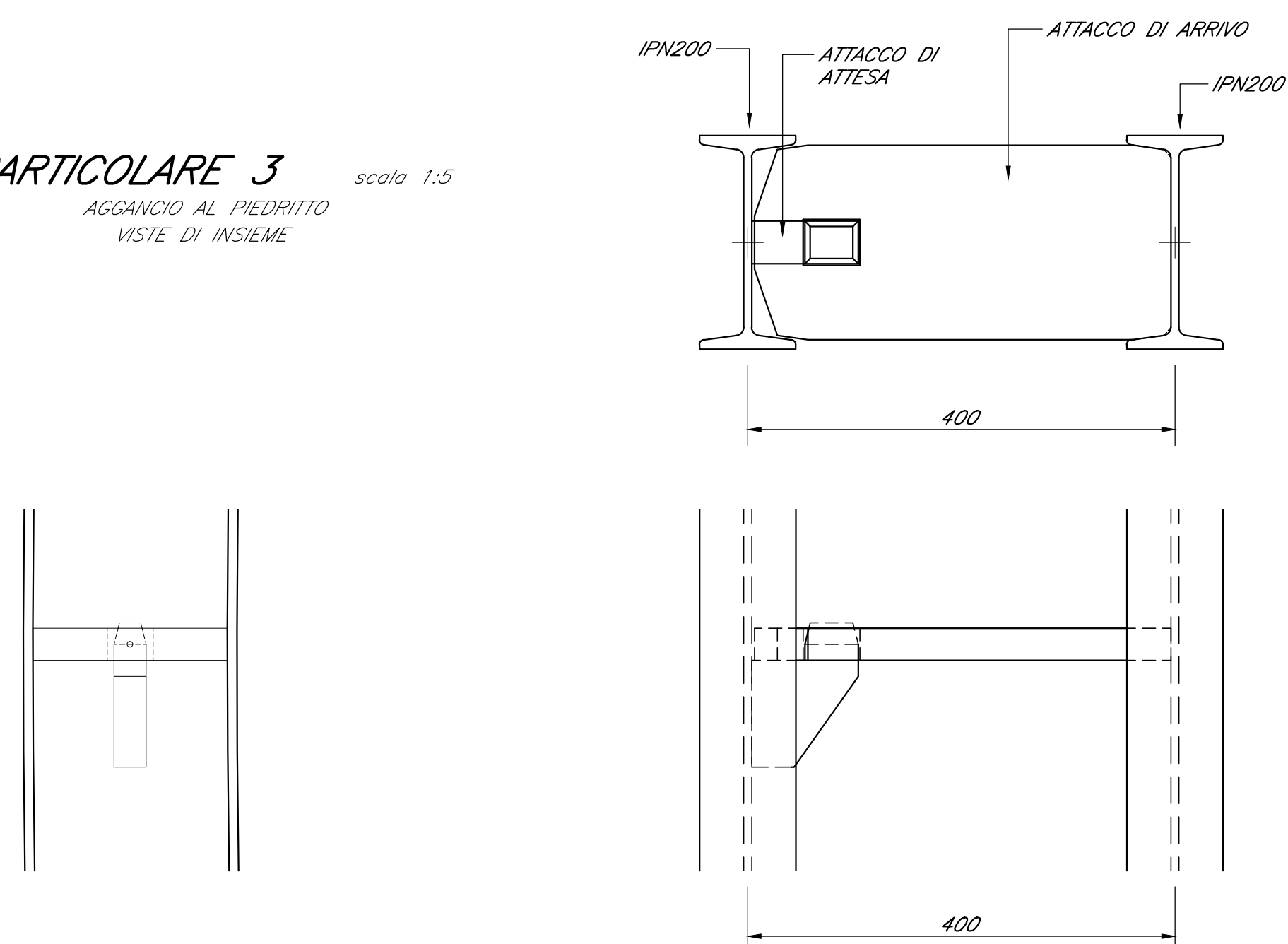
PARTICOLARE 2a scala 1:5
 AGGANCIAMENTO AI RENI
 DETTAGLIO AGGANCIAMENTO DI ATTESA



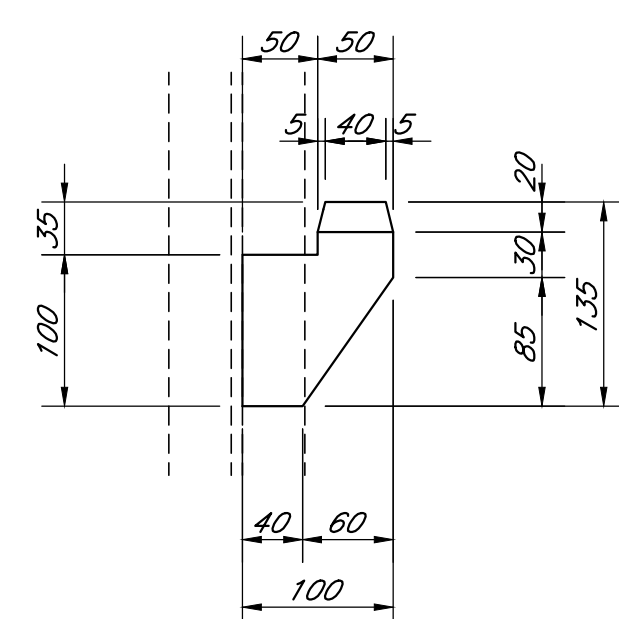
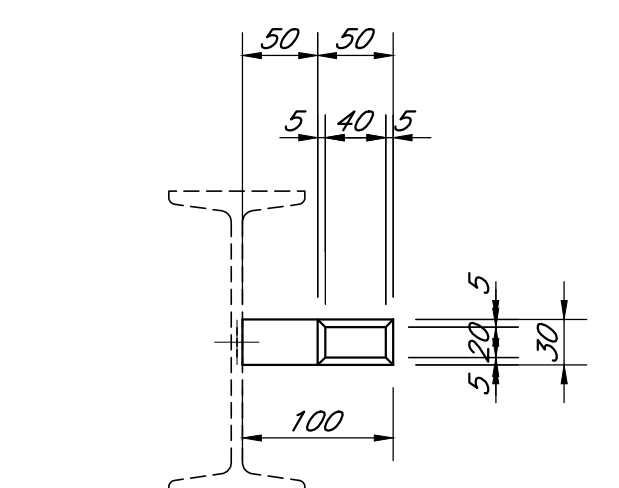
PARTICOLARE 2b scala 1:5
 AGGANCIAMENTO AI RENI
 DETTAGLIO AGGANCIAMENTO DI ARRIVO



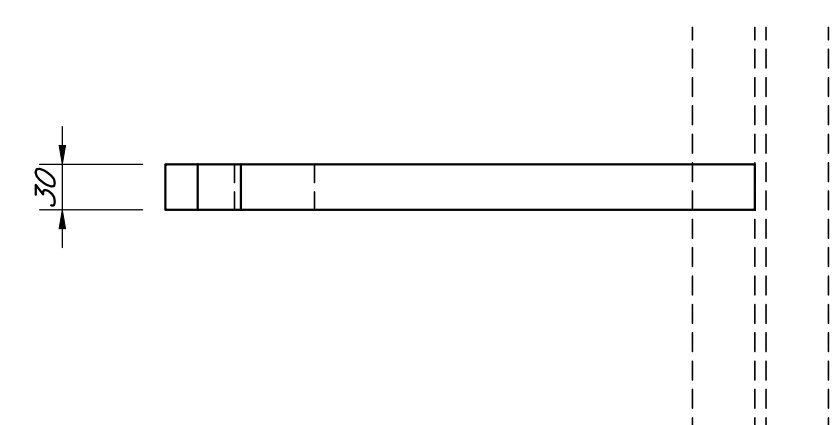
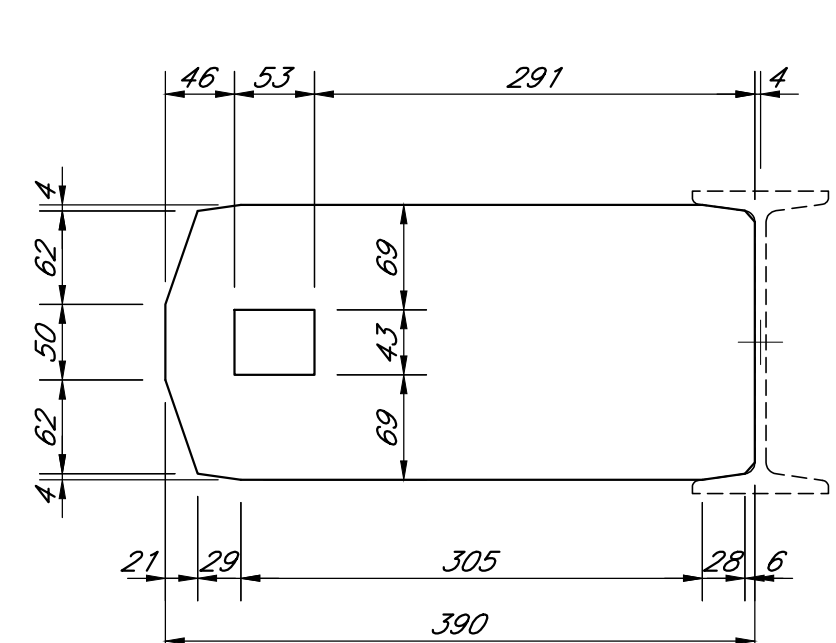
PARTICOLARE 3 scala 1:5
 AGGANCIAMENTO AL PIEDRITTO
 VISTE DI INSIEME



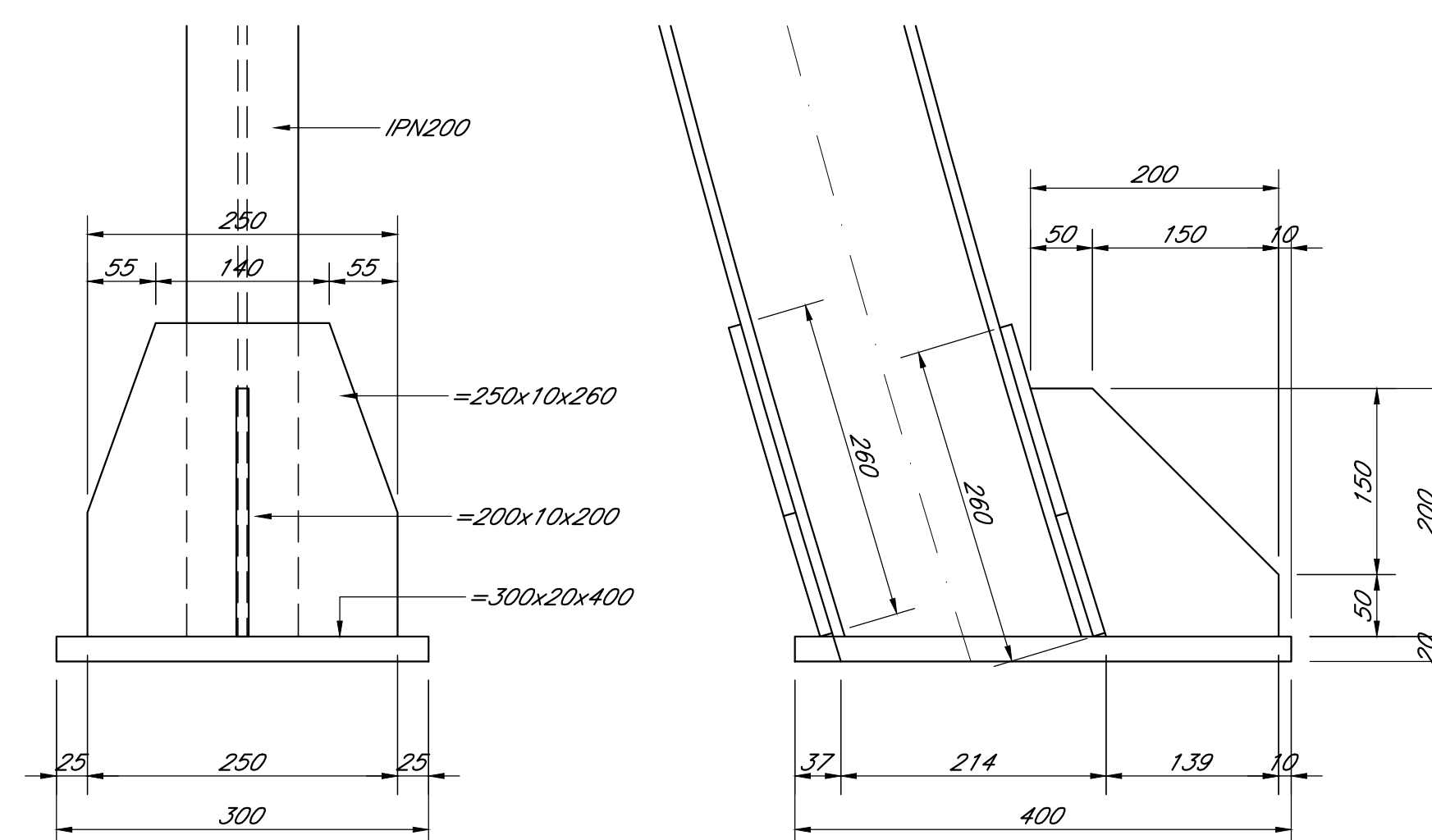
PARTICOLARE 3a scala 1:5
 AGGANCIAMENTO AI RENI
 DETTAGLIO AGGANCIAMENTO DI ATTESA



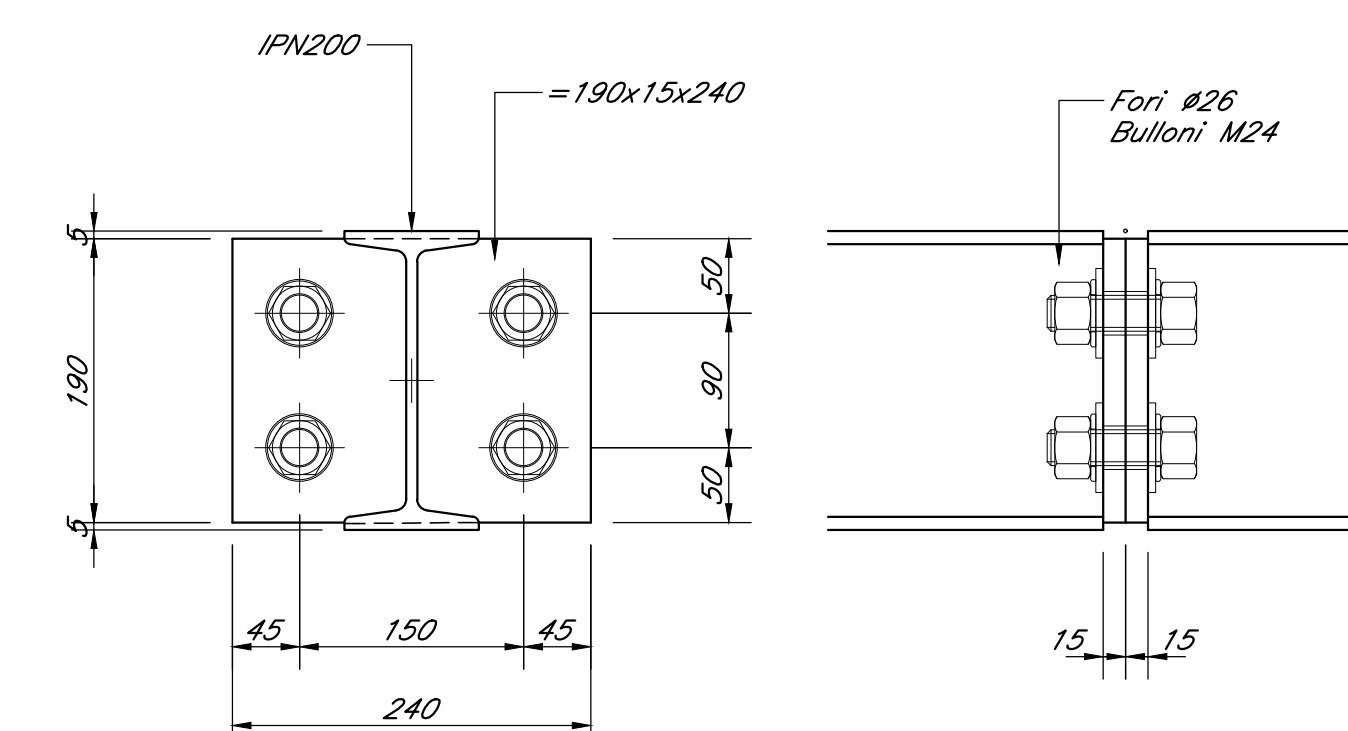
PARTICOLARE 3b scala 1:5
 AGGANCIAMENTO AI RENI
 DETTAGLIO AGGANCIAMENTO DI ARRIVO



PARTICOLARE PIEDE CENTINA scala 1:5



PARTICOLARE GIUNZIONE scala 1:5
 VISTE DI INSIEME



NOTA
 IN CORSO D'OPERA SI VALUTERA' LA SOSTITUZIONE DELLA CENTINA AUTOMATICA CON LA CENTINA TRADIZIONALE, CON L'UTILIZZO DI BETONGINO PROIETTATO FIBRORINFORZATO IN LUOGO DELLA RETE ELETTROSALDATA

NOTE GENERALI
 Per le caratteristiche dei materiali si rimanda all'elaborato "Caratteristiche dei Materiali, note e prescrizioni" - ITN.01.E.ZZ.SP.GW0000.001.B

COMMITTENTE: **RFI** RETE FERROVIARIA ITALIANA GRUPPO FERROVIE DELLO STATO ITALIANE

DIREZIONE LAVORI: **ITALFERR** GRUPPO FERROVIE DELLO STATO ITALIANE

APPALTATORE: **CONSORZIO CFT** **PIZZAROTTI**

PROGETTAZIONE: **PIZZAROTTI** **Sintagma** **INTERRA**

PROGETTISTA: Ing. G.S. Kalanias

DIRETTORE DELLA PROGETTAZIONE: Ing. PIETRO MAZZOLI

Responsabile integrazione fra le varie prestazioni specialistiche

PROGETTO ESECUTIVO

ITINERARIO NAPOLI-BARI
RADDOPPIO TRATTA CANCELLO-BENEVENTO
1° LOTTO FUNZIONALE CANCELLO-FRASSO TELESINO E VARIANTE ALLA LINEA ROMA-NAPOLI VIA CASSINO NEL COMUNE MADDALONI

GALLERIA MONTE AGLIO - IMBOCCO LATO BENEVENTO
 Dima e conio d'attacco
 Carpenteria centina automatica conio di attacco - Particolari costruttivi tavola 1

APPALTATORE CONSORZIO CFT e DIRETTORE TECNICO Gen. C. Bianchi 13/09/2018	SCALA: 1:5
--	---------------

COMMESSA	LOTTO	FASE	ENTE	TIPO DOC.	OPERAZIONE/DISCIPLINA	PROGR.	REV.
I	F	I	N	0	1	E	Z
Z	B	Y	G	A	0	2	0
0	0	1	B				

Rev.	Descrizione	Redatto	Data	Verificato	Data	Approvato	Data	Autorizzato Data
A	Emesso	P. Erco	10/01/18	G. Kalanias	10/01/18	P. Mazzoli	10/01/18	G. Kalanias
B	Rev. struttura IT 2008/18	P. Erco	13/09/2018	G. Kalanias	13/09/2018	P. Mazzoli	13/09/2018	