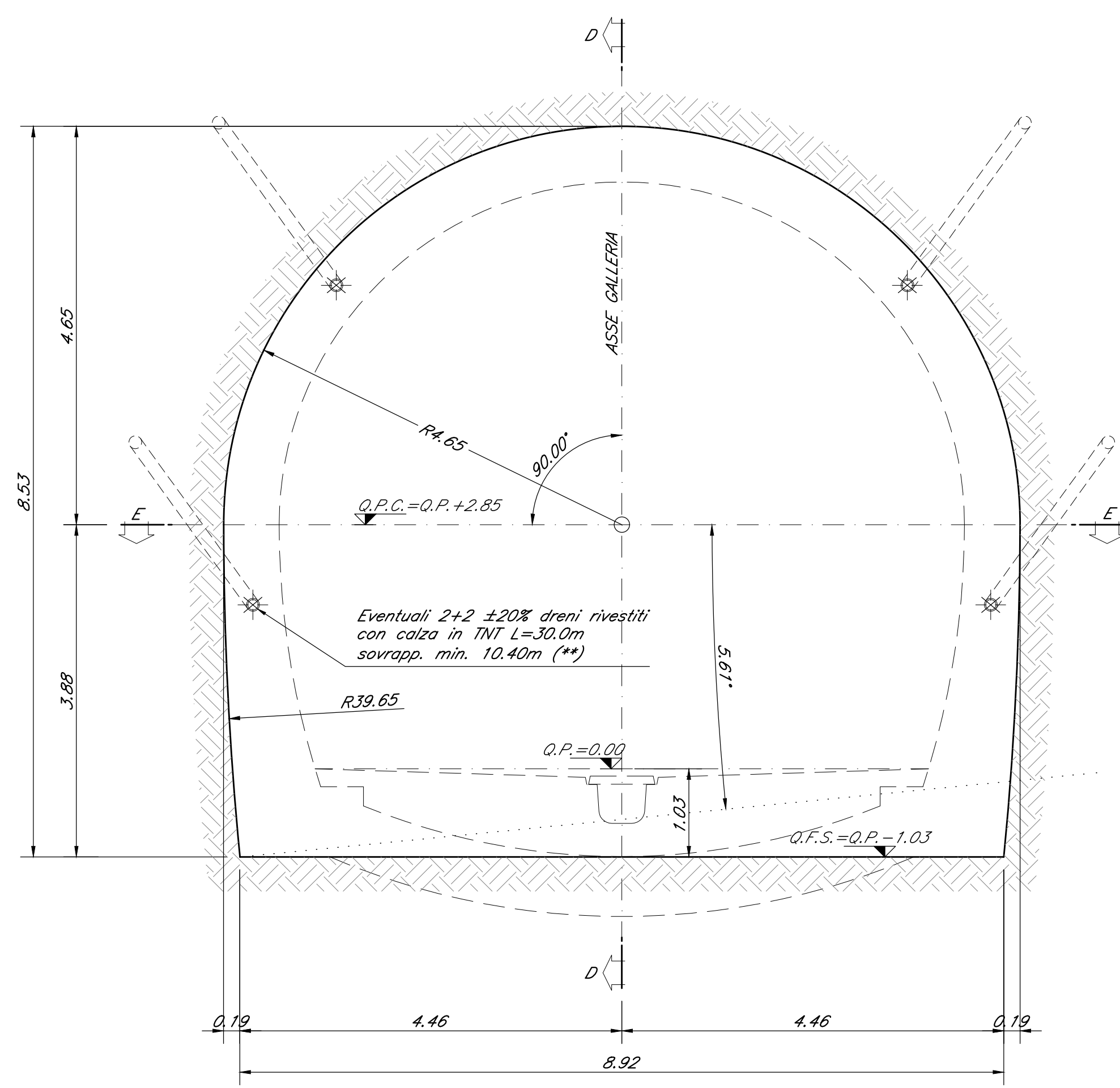
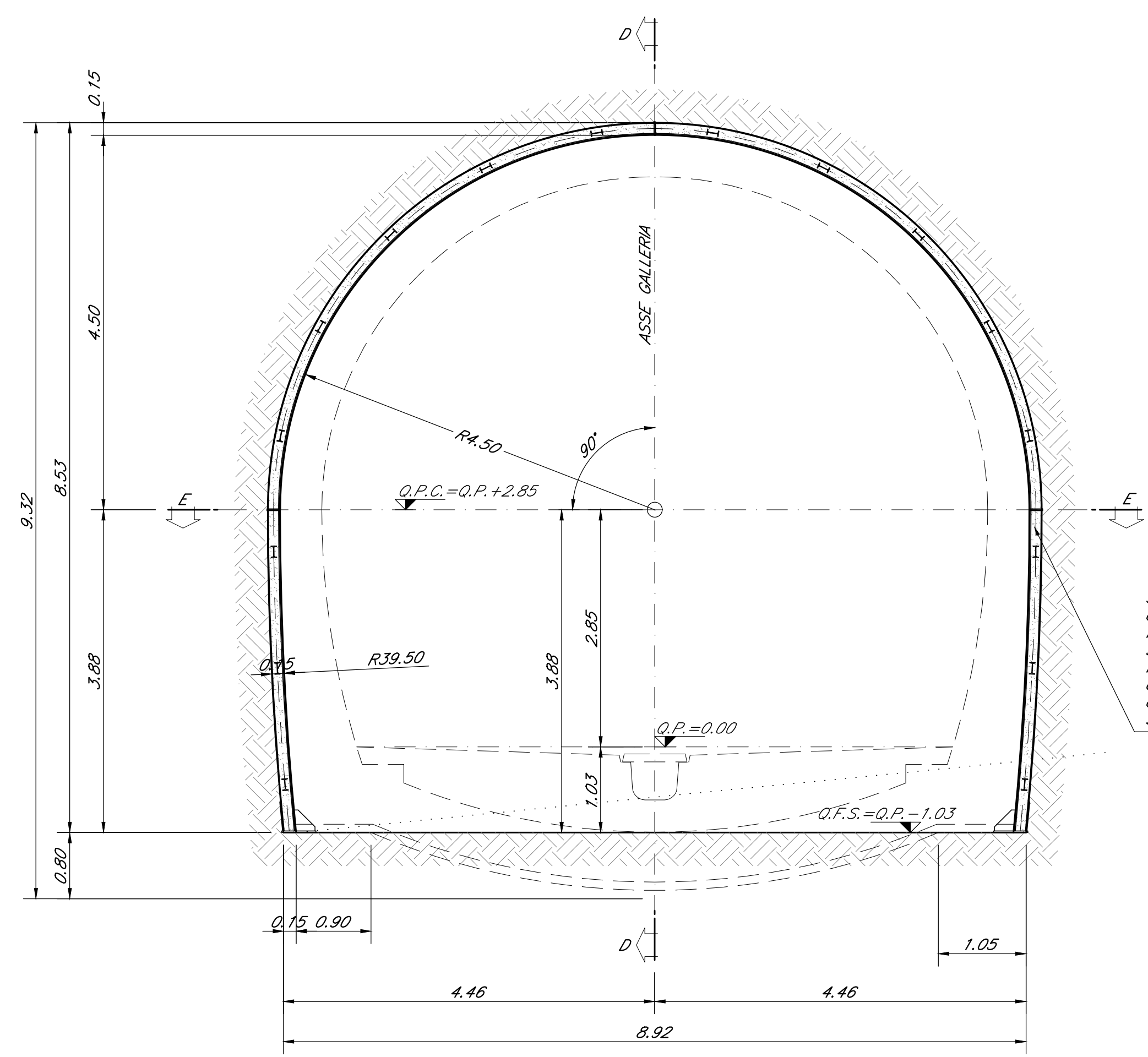


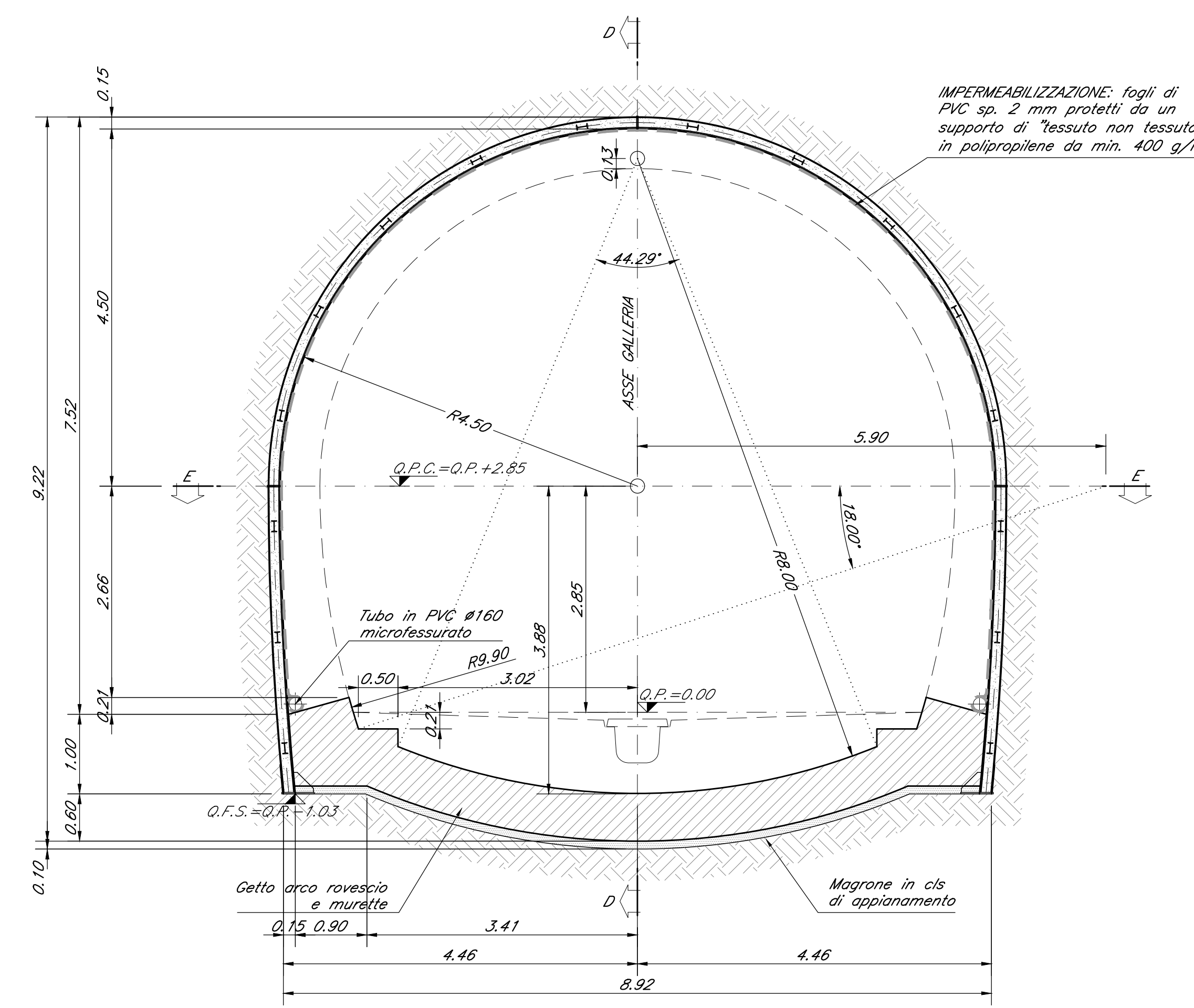
SCAVO SEZIONE A-A scala 1:50



SOSTEGNO DI PRIMA FASE SEZIONE B-B scala 1:50



GETTO ARCO ROVESCIO SEZIONE C-C scala 1:50



FASI ESECUTIVE

FASE 1: DRENAGGI AL CONTORNO
ESECUZIONE (EVENTUALE) DEI DRENAGGI AL CONTORNO SECONDO LA GEOMETRIA DI PROGETTO.

FASE 2: SCAVO
LO SCAVO VERRA' ESEGUITO A PRIMA SEZIONE, SAGOMANDO IL FRONTE PREFERIBILMENTE A FORMA OBLIQUA. LA LUNGHEZZA MASSIMA DELLO SFONDO E' DI 2.80m COMPRESO L'EVENTUALE DISCARICO. NEL CASO IN CUI IL CONTESTO GEOLOGICO LO RICHIEDA PUO' ESSERE PREVEDUTA E ESECUZIONE SISTEMATICA DI COLI PROiettATI FIBrorinforzati DI Spessore >=5cm. SUL FRONTE E SUL CONTORNO DI OGNI SINGOLA SEZIONE AVREMO ESECUITO, PRIMA DI METTERE IN OPERA LA CENTINA, IL DRENAGGIO AL CONTORNO.

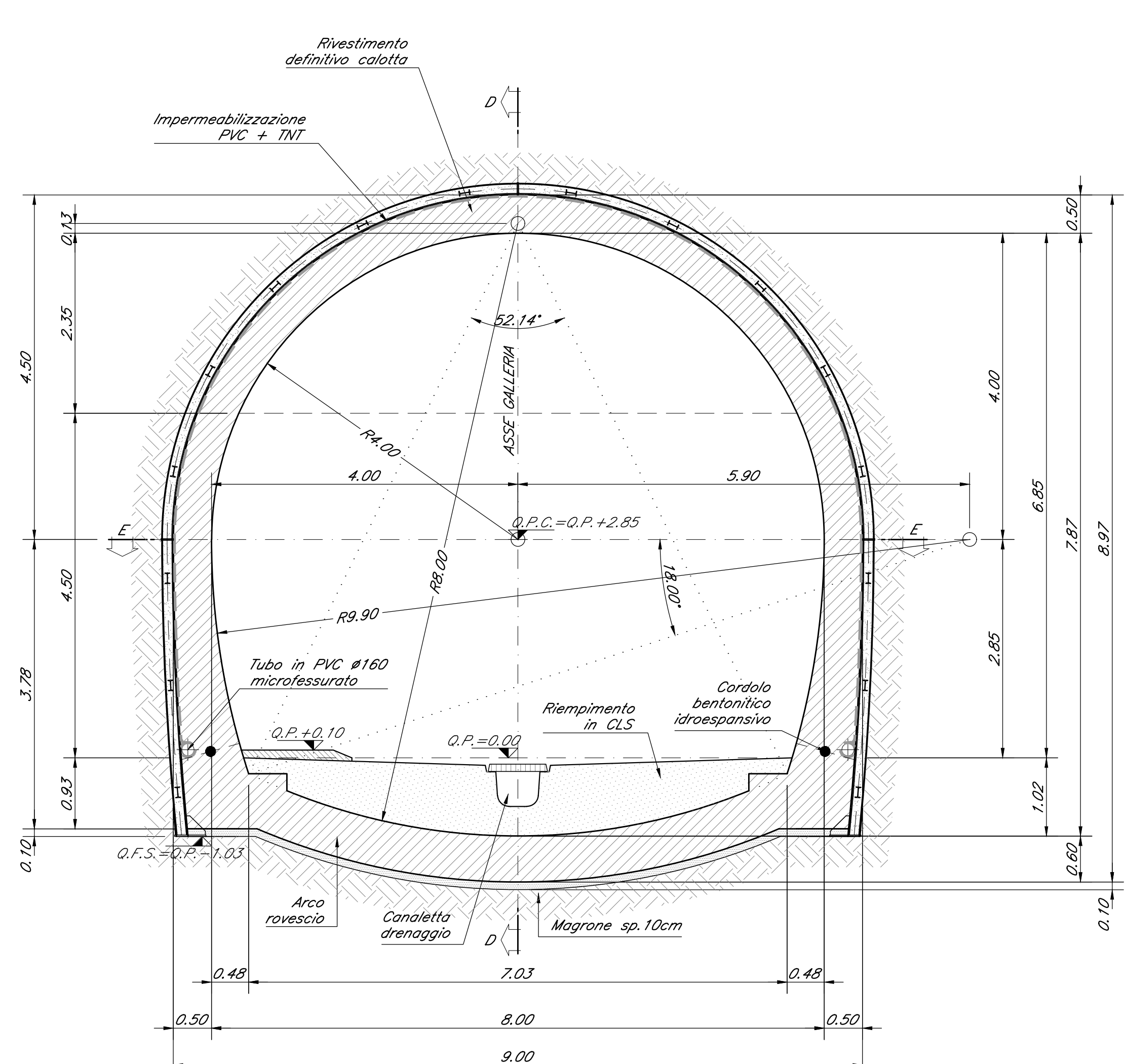
FASE 3: PREPREDISMENTO
AL TERMINE DI OGNI SINGOLA SEZIONE IMMEDIATA MESSA IN OPERA DEL RIVESTIMENTO DI PRIMA FASE, COSTRUITO DA CENTINE METALLICHE PRESSO 1.40m, 2.80m E DA 15cm DI CLS PROiettATO FIBrorinforzato. SARANNO FISSATE LE CENTINE DOVRANNO ESSERE COLLEGATE ALLE ALTRE ATTRAVERSO LE APPOSITE CATENE.

FASE 4: GETTO ARCO ROVESCIO E MURETTE
IL GETTO DI ARCO ROVESCIO E MURETTE DOVRA' AVVENIRE AD UNA DISTANZA MASSIMA DAL FRONTE DI SCAVO pari a 5m.

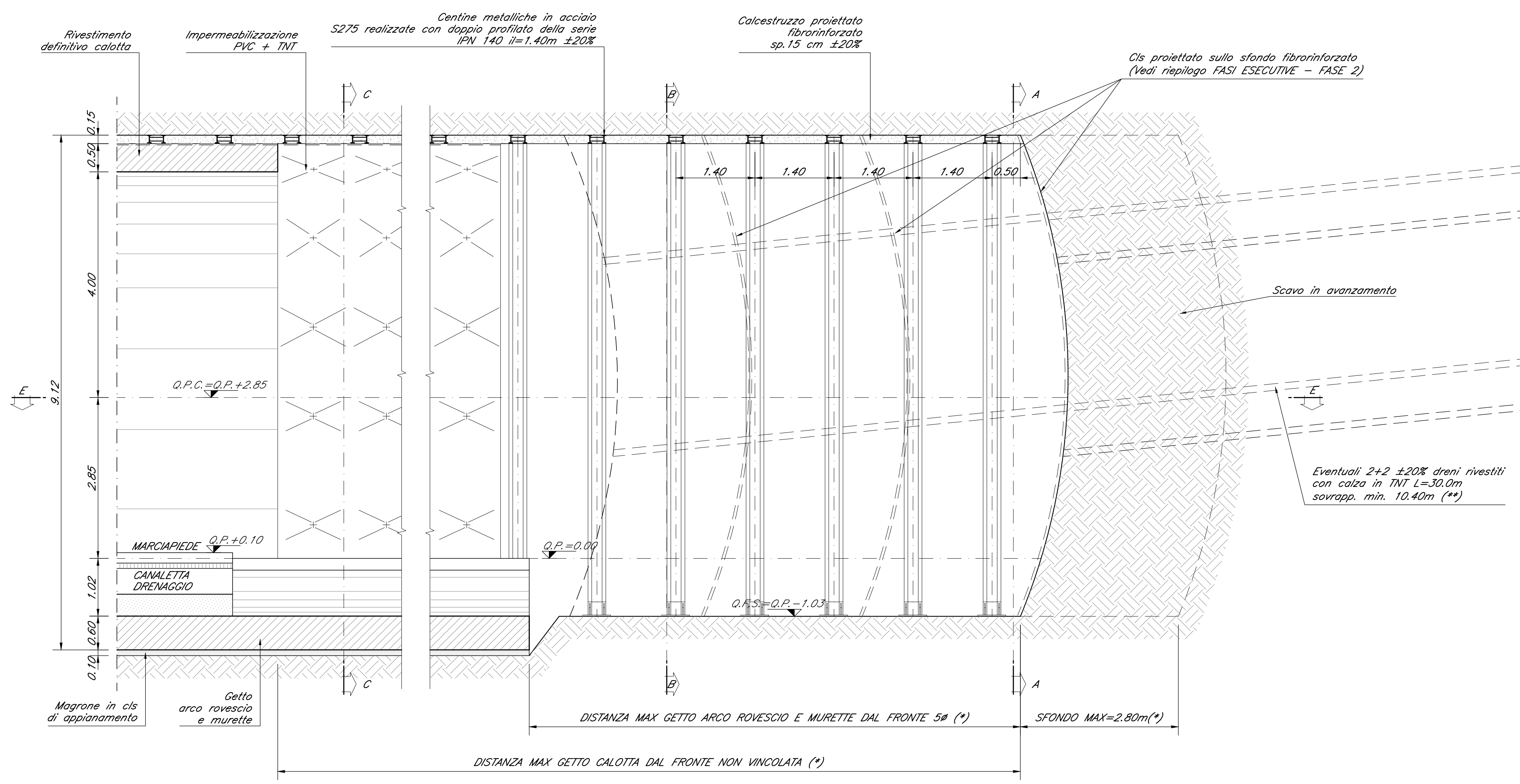
FASE 5: IMPERMEABILIZZAZIONE
FASA IN OPERA DELLA IMPERMEABILIZZAZIONE SECONDO LE CARATTERISTICHE DI PROGETTO.

FASE 6: GETTO RIVESTIMENTO DEFINITIVO
IL GETTO DI RIVESTIMENTO DEFINITIVO NON E' VINCOLATO IN TERMINI DI DISTANZA DAL FRONTE DI SCAVO.

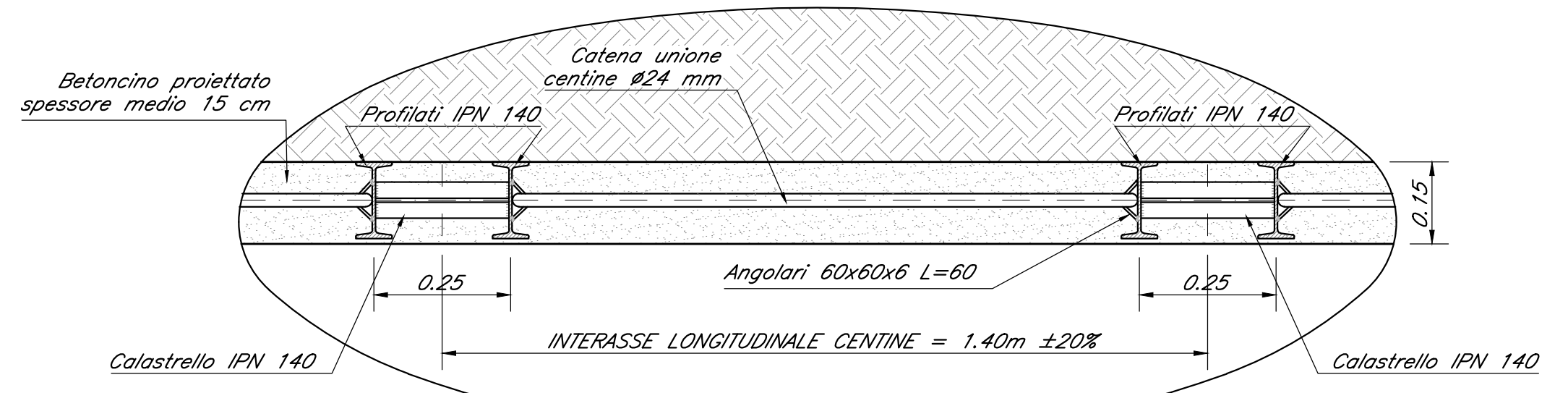
CARPENTERIA RIVESTIMENTO DEFINITIVO scala 1:50



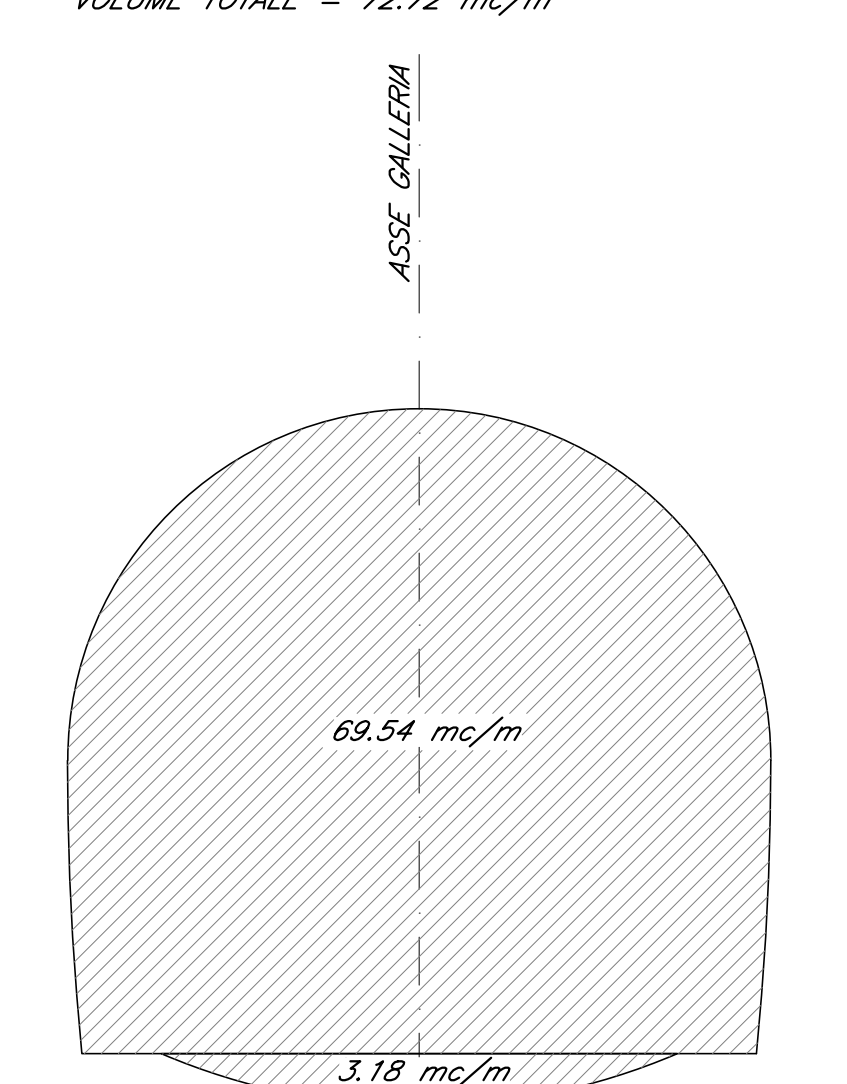
SEZIONE D-D - PROFILO LONGITUDINALE scala 1:50



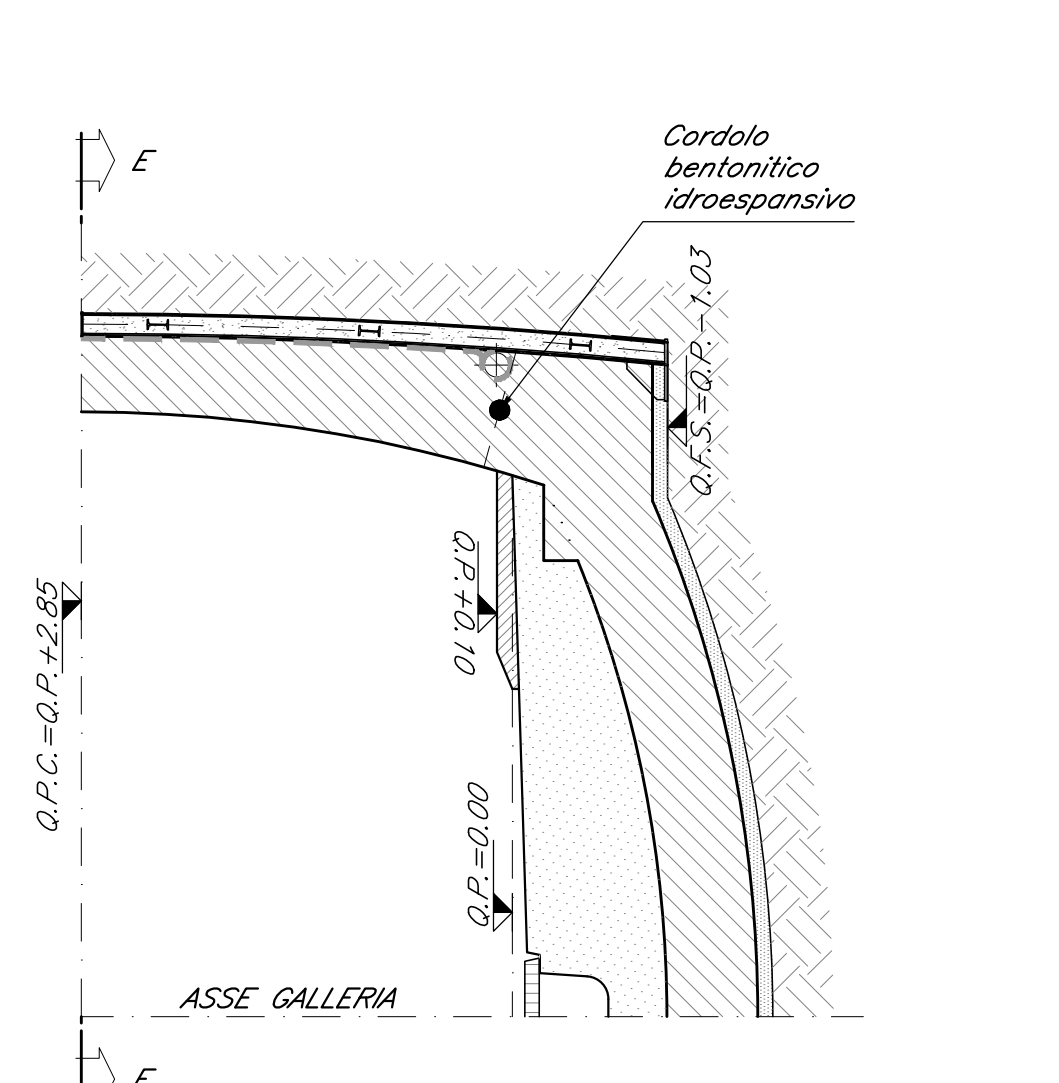
PARTICOLARE RIVESTIMENTO DI PRIMA FASE scala 1:10



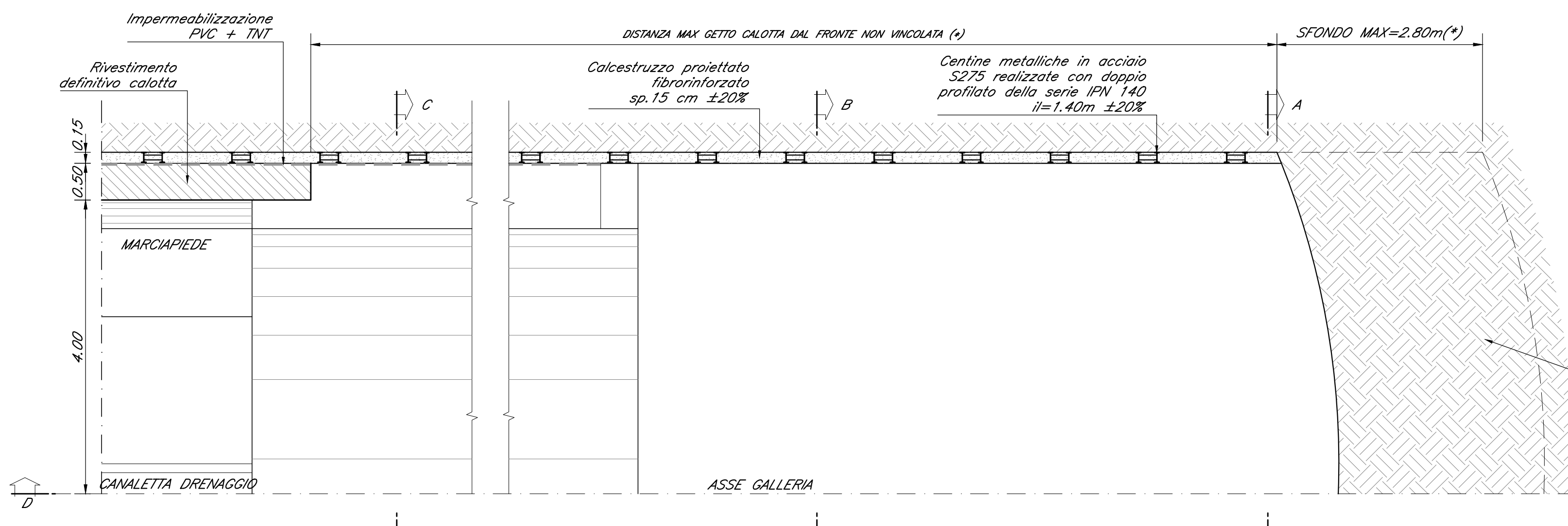
VOLUME DI SCAVO scala 1:100



SEZIONE DEFINITIVA scala 1:50



SEZIONE E-E - PIANTE scala 1:50



PRESCRIZIONI GENERALI

(*) LE DISTANZE DEI GETTI DI ARCO ROVESCIO E CALOTTA DAL FRONTE DI SCAVO E LA LUNGHEZZA DEI SINGOLI SFONDI POTRANNO ESSERE RIVANTATI IN CORSO D'OPERA IN BASE AL REALE COMPORTAMENTO DEFORMATIVO DELL'AMBIENTE.

(**) IL NUMERO DI DRENI SARANNO FUNZIONE DELLE REALI QUANTITA' DI ACQUA RICOSETRITE AL FRONTE IN CORSO D'OPERA.

INCIDENZE

CALOTA E MURETTE: non arretrata

ARCO ROVESCIO E MURETTE: 48 kg/mc

NOTE GENERALI

Per le caratteristiche dei materiali si rimanda all'elaborato "Caratteristiche dei Materiali, note e prescrizioni - ITN 01 E Z2 SP GV0000 001 B".

LEGENDA

Q.P.C.= quota piano dei centri

Q.P.= quota piano del ferro

Q.F.S.= quota prima fase di scavo

Q.F.S.2= quota seconda fase di scavo

COMMITTEE:

RFI
RETE FERROVIARIA ITALIANA
GRUPPO FERROVIE DELLO STATO ITALIANE

DIREZIONE LAVORI:

ITALFERR
GRUPPO FERROVIE DELLO STATO ITALIANE

APPALTATORE:

CONSORZIO CFT
PIZZAROTTI

PROGETTAZIONE: PROGETTISTA: DIRETTORE DELLA PROGETTAZIONE:

ING. G.S. KALAMARAS

ING. PIETRO MAZZOLI

PROGETTO ESECUTIVO

ITINERARIO NAPOLI-BARI
RADDOPPIO TRATTA CANCELLO-BENEVENTO
1° LOTTO FUNZIONALE CANCELLO-FRASSO TELESINO E VARIANTE ALLA LINEA ROMA-NAPOLI VIA CASSINO NEL COMUNE MADDALONI
G. MONTE AGLIO - GALLERIA FINESTRA km 3+777.276

Sezione tipo A1_OR
Carpenteria, scavo e consolidamenti

APPALTATORE	CONSORZIO CFT	ING. G. BIANCHI	13/06/2018	SCALA:	1:50														
COMMESSA	LOTTO	FASE	ENTE	TIPO DOC.	OPERA/DISCIPLINA	PROGR.	REV.												
I	F	I	N	0	1	E	Z	Z	B	B	G	N	0	2	0	0	0	1	A
Rev.	Descrizione	Redatto	Data	Verificato	Data	Approvato	Data	Autorizzato	Data										
A	Consueva	P. Calce	10/02/2018	G. Kalamaras	10/02/2018	P. Mazzoli	10/02/2018	G. Kalamaras											
B	Rev. Modifica ITN 29/01/18	P. Calce	10/02/2018	G. Kalamaras	10/02/2018	P. Mazzoli	10/02/2018	G. Kalamaras											

File: IFTN 01 E Z2 BB GN 02.0.001 B.dwg

In. Etab.: