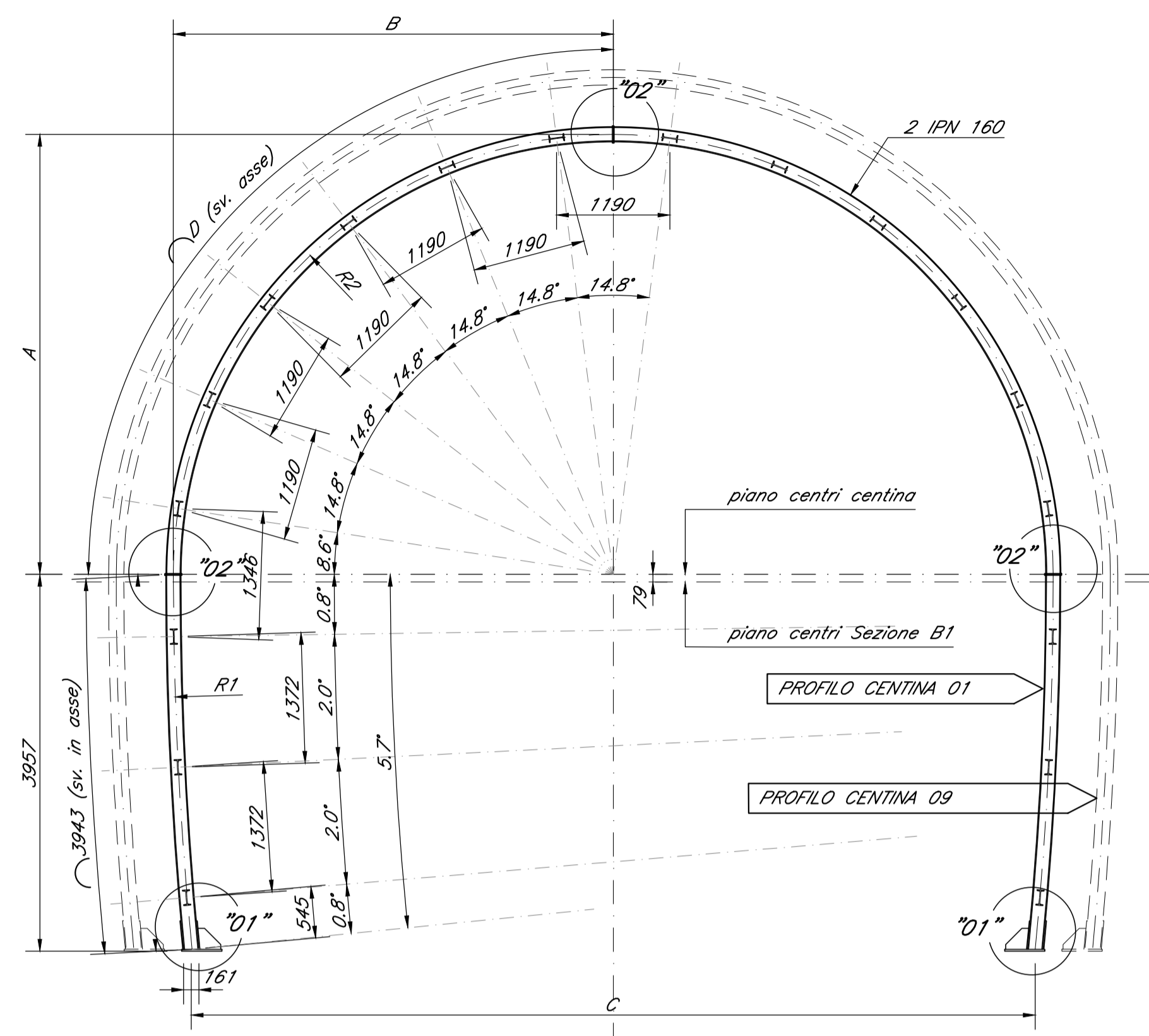
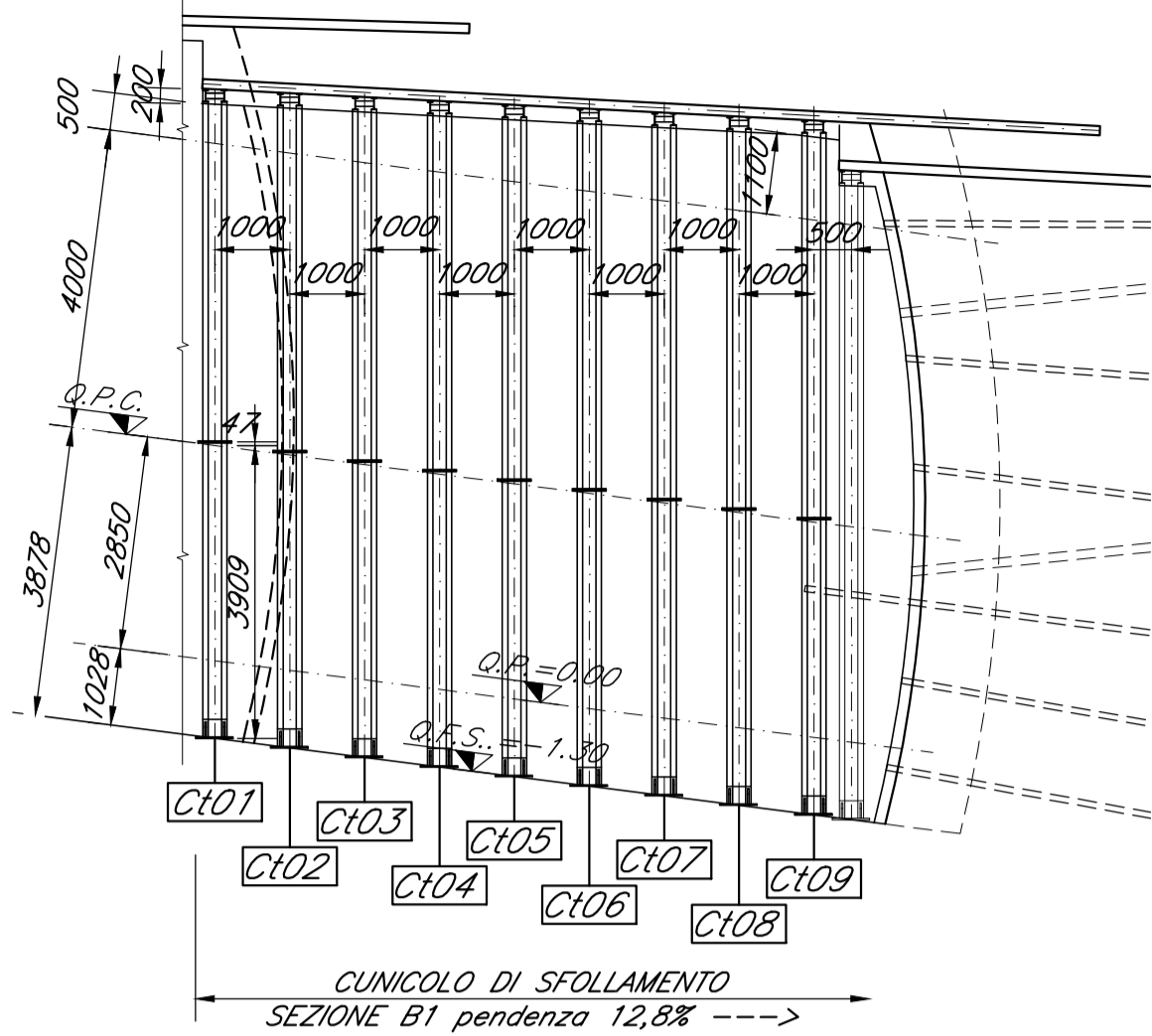


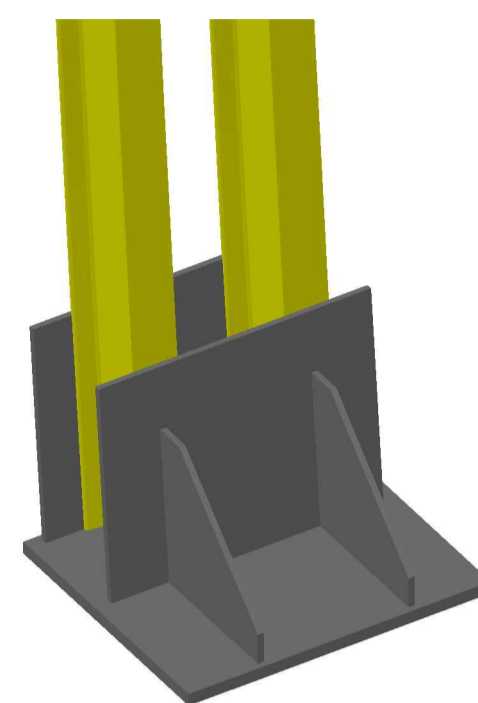
SEZIONE B1 CENTINE scala 1:50



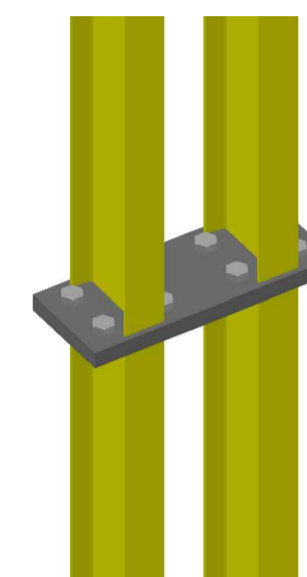
PROFILO LONGITUDINALE scala 1:100



VISTA ASSONOMETRICA PARTICOLARE "01"

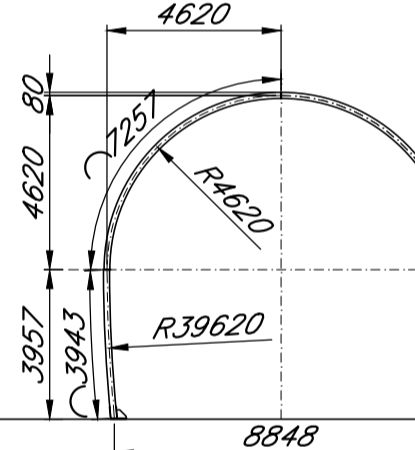


VISTA ASSONOMETRICA PARTICOLARE "02"

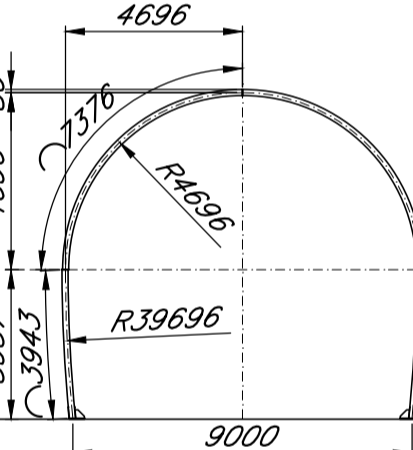


	A	B	C	D	R1	R2
C101	4620	4620	8848	7257	39620	4620
C102	4696	4696	9000	7376	39696	4696
C103	4771	4771	9152	7495	39771	4771
C104	4847	4847	9304	7613	39847	4847
C105	4922	4922	9456	7732	39922	4922
C106	4998	4998	9608	7851	39998	4998
C107	5074	5074	9760	7970	40074	5074
C108	5149	5149	9912	8088	40149	5149
C109	5225	5225	10064	8207	40225	5225

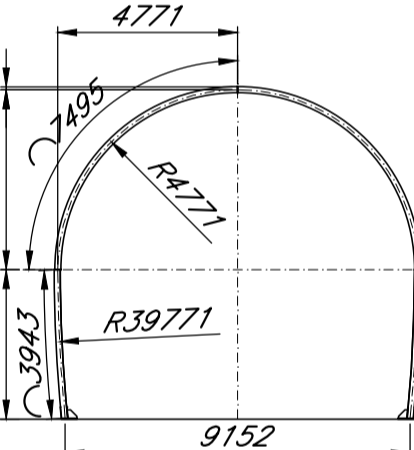
C101 scala 1:200



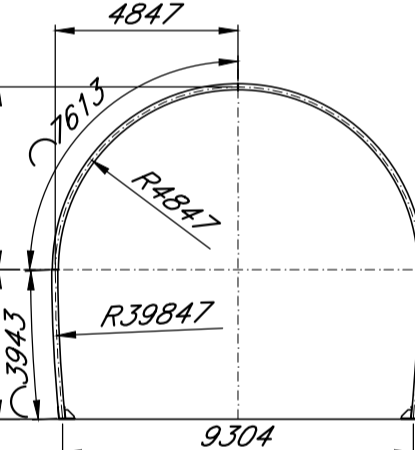
C102 scala 1:200



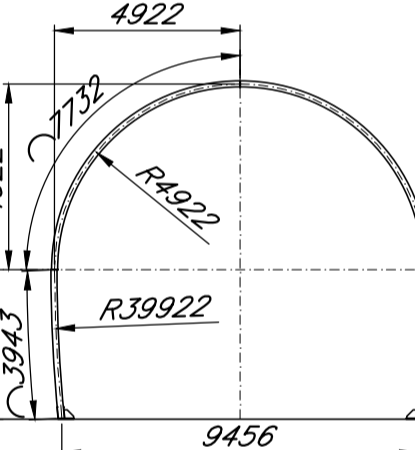
C103 scala 1:200



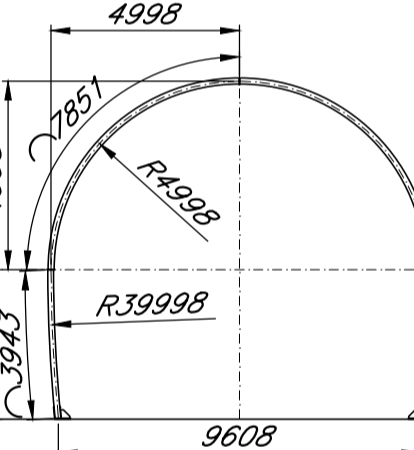
C104 scala 1:200



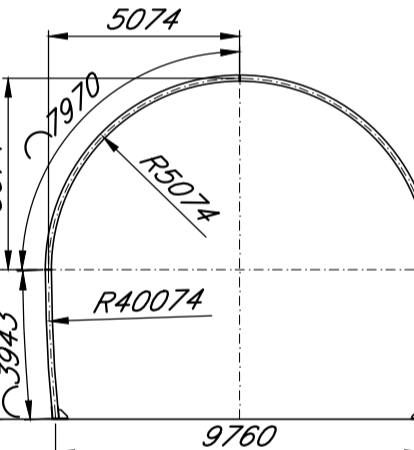
C105 scala 1:200



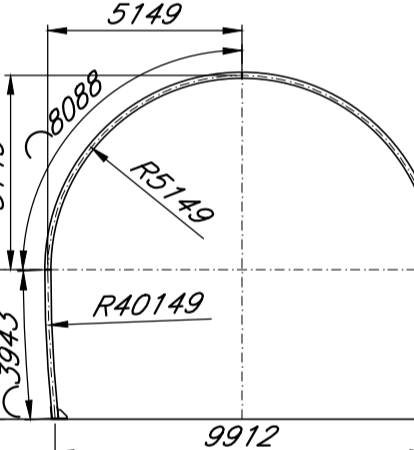
C106 scala 1:200



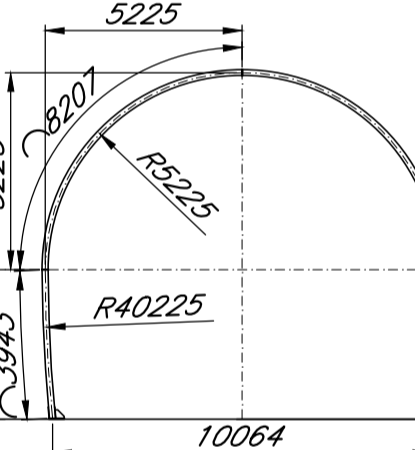
C107 scala 1:200



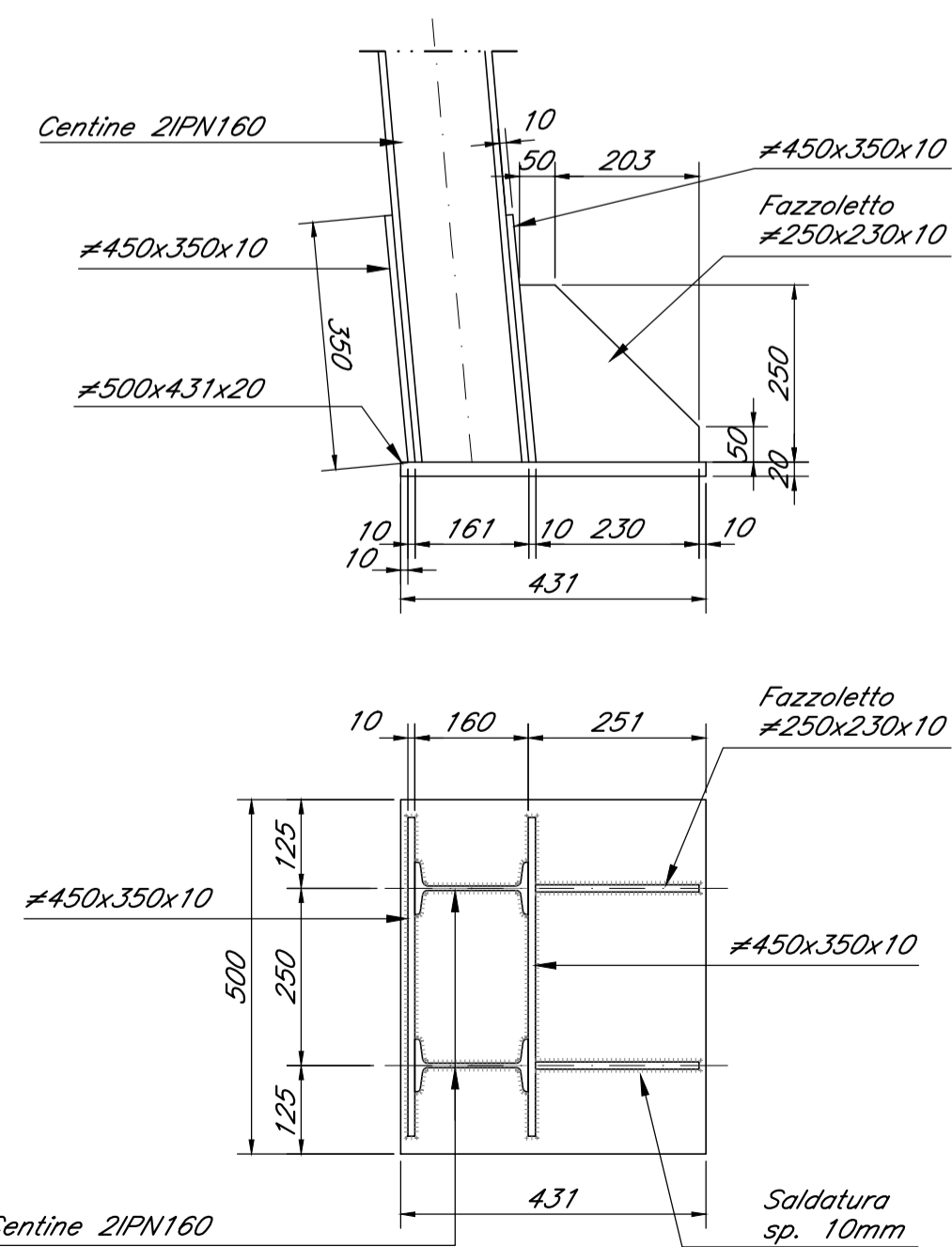
C108 scala 1:200



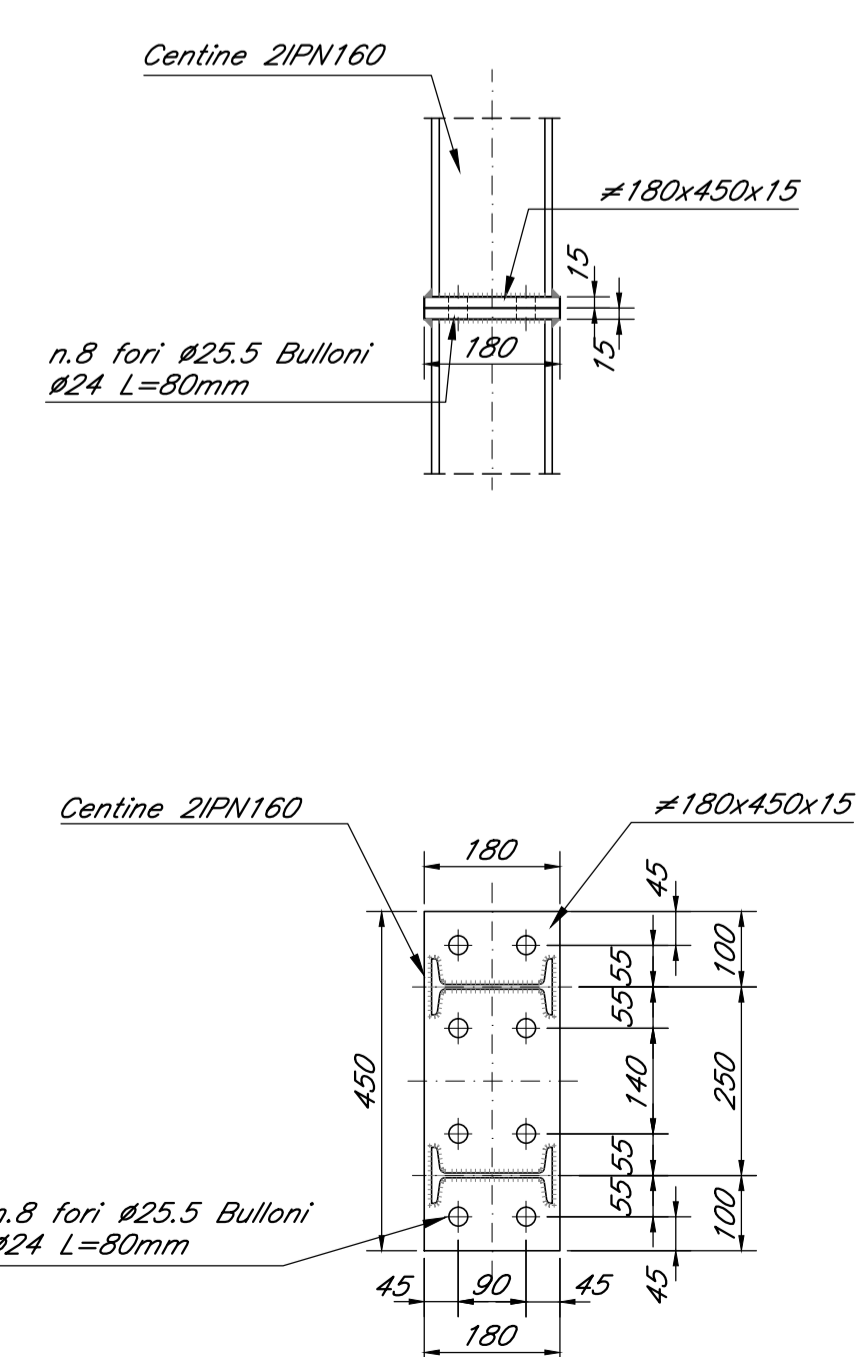
C109 scala 1:200



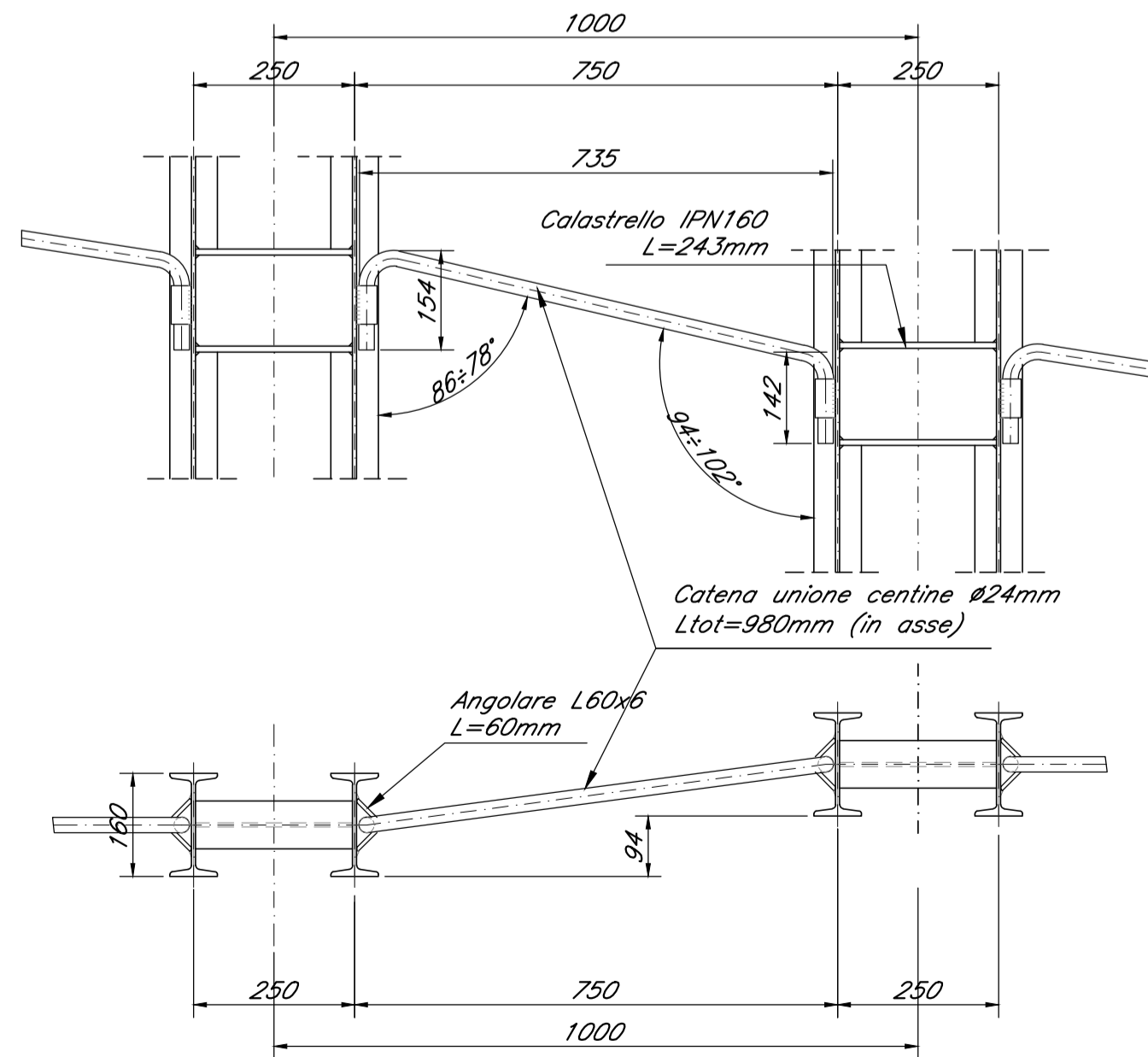
PARTICOLARE "01" scala 1:10



PARTICOLARE "02" scala 1:10



PARTICOLARE CATENE scala 1:10



NOTE GENERALI

Per le caratteristiche dei materiali si rimanda all'elaborato "Caratteristiche dei Materiali, note e prescrizioni - IF1N 01 E ZZ SP GN0000 001 B"

COMMITTENTE:  **RFI**  
RETE FERROVIARIA ITALIANA  
GRUPPO FERROVIE DELLO STATO ITALIANE

DIREZIONE LAVORI:  **ITALFERR**  
GRUPPO FERROVIE DELLO STATO ITALIANE

APPALTATORE:      

PROGETTAZIONE:    

PROGETTISTA: Ing. G.S. KALAMARAS

DIRETTORE DELLA PROGETTAZIONE: Ing. PIETRO MAZZOLI  
Responsabile integrazione fra le varie prestazioni specialistiche

**PROGETTO ESECUTIVO**

**ITINERARIO NAPOLI-BARI**  
**RADDOPPIO TRATTA CANCELLO-BENEVENTO**  
**1° LOTTO FUNZIONALE CANCELLO-FRASSO TELESINO E VARIANTE ALLA LINEA ROMA-NAPOLI VIA CASSINO NEL COMUNE MADDALONI**

G. MONTE AGLIO - GALLERIA FINESTRA km 3+777.276

Sezione tipo B1  
Carpenteria centine

APPALTATORE:  **CONSORZIO CFT**  
IL DIRETTORE TECNICO  
Geom. C. Bianchi  
13/09/2018

SCALA: 1:50

COMMESSA	LOTTO	FASE	ENTE	TIPO DOC.	OPERA/DISCIPLINA	PROGR.	REV.
IF1N	01	E	ZZ	BB	GN0200	013	B

Rev.	Descrizione	Redatto	Data	Verificato	Data	Approvato	Data	Autorizzato Data
A	Emissione	P. Enrico	10/07/2018	G. Kalamaras	10/07/2018	P. Mazzioli	10/07/2018	G. Kalamaras
B	Rev. Istruttoria ITF 29/08/18	P. Enrico	13/09/2018	G. Kalamaras	13/09/2018	P. Mazzioli	13/09/2018	

File: IF1N.0.1.E.ZZ.BB.GN.02.0.0.013.B.dwg n. Elab.: