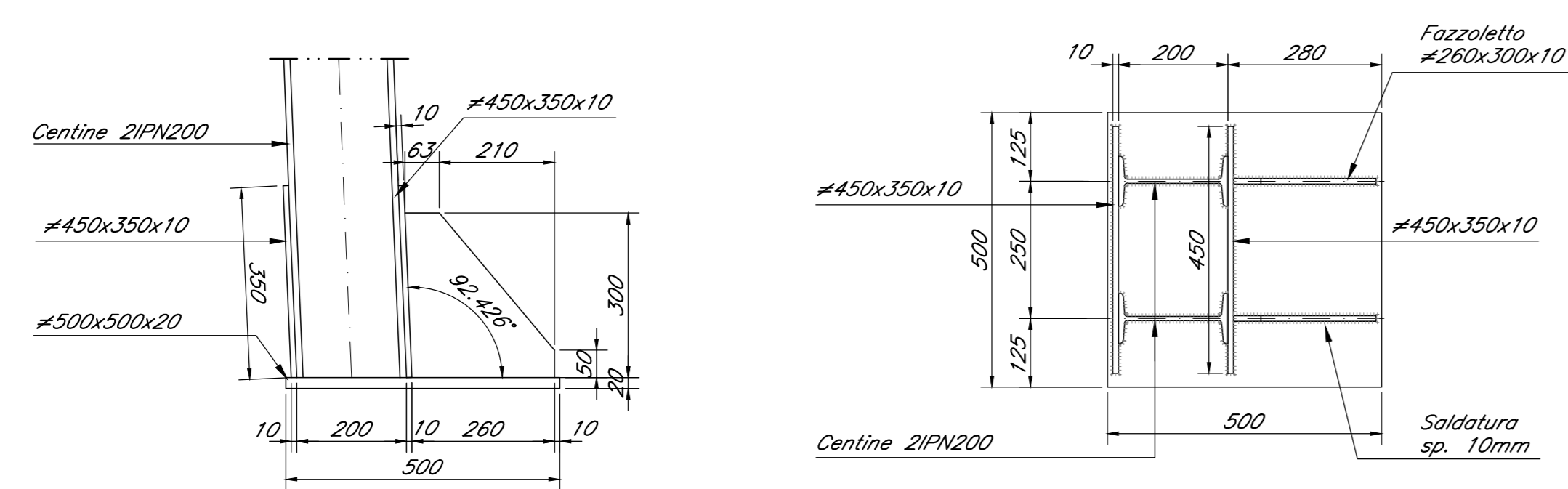
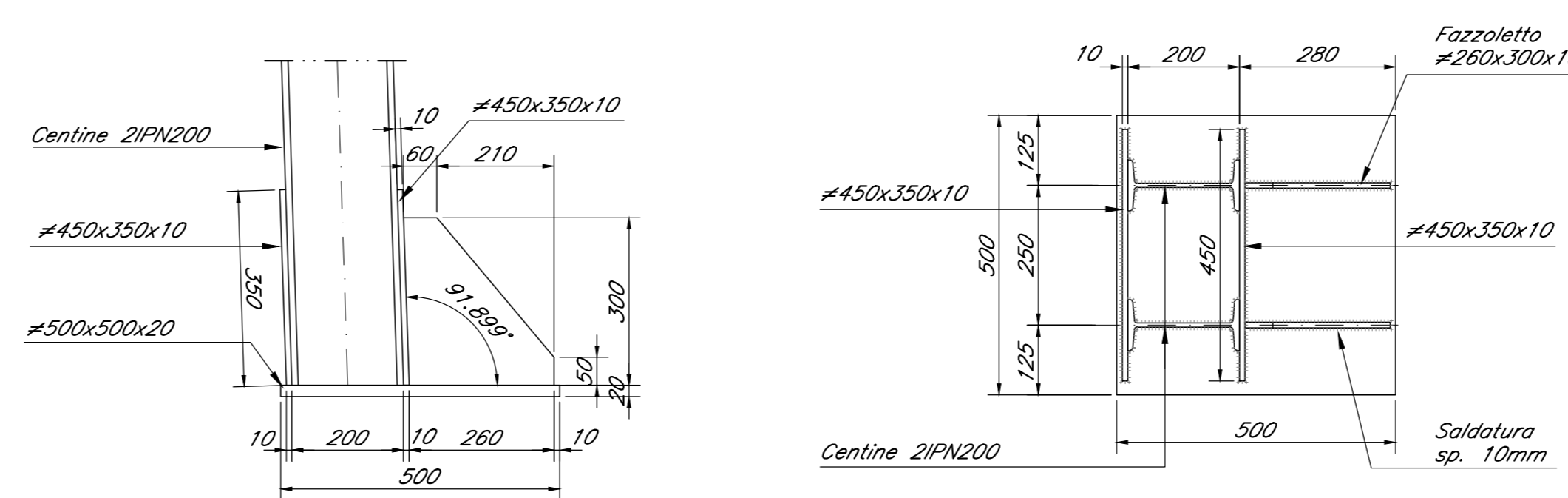


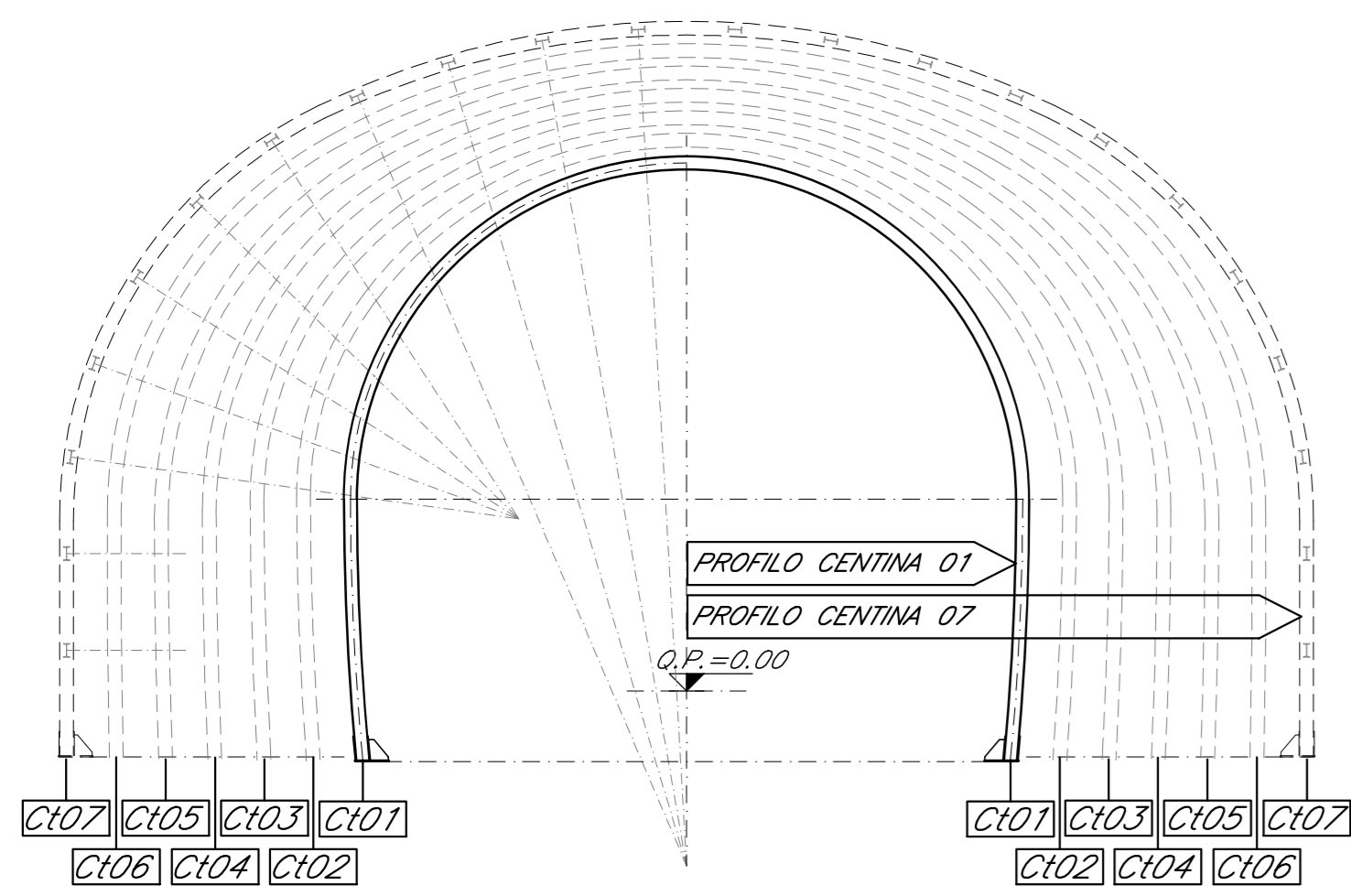
C104 - PARTICOLARE "01" scala 1:10



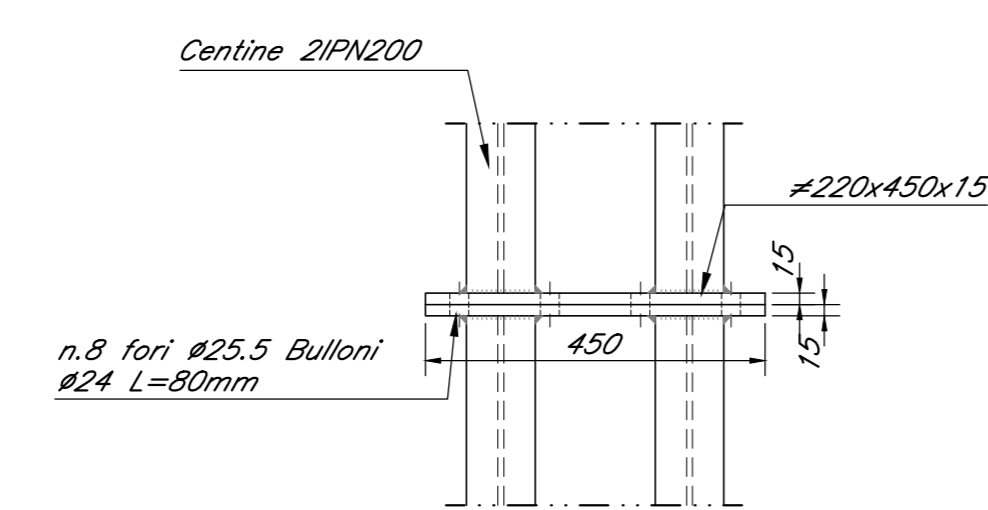
C105 - PARTICOLARE "01" scala 1:10



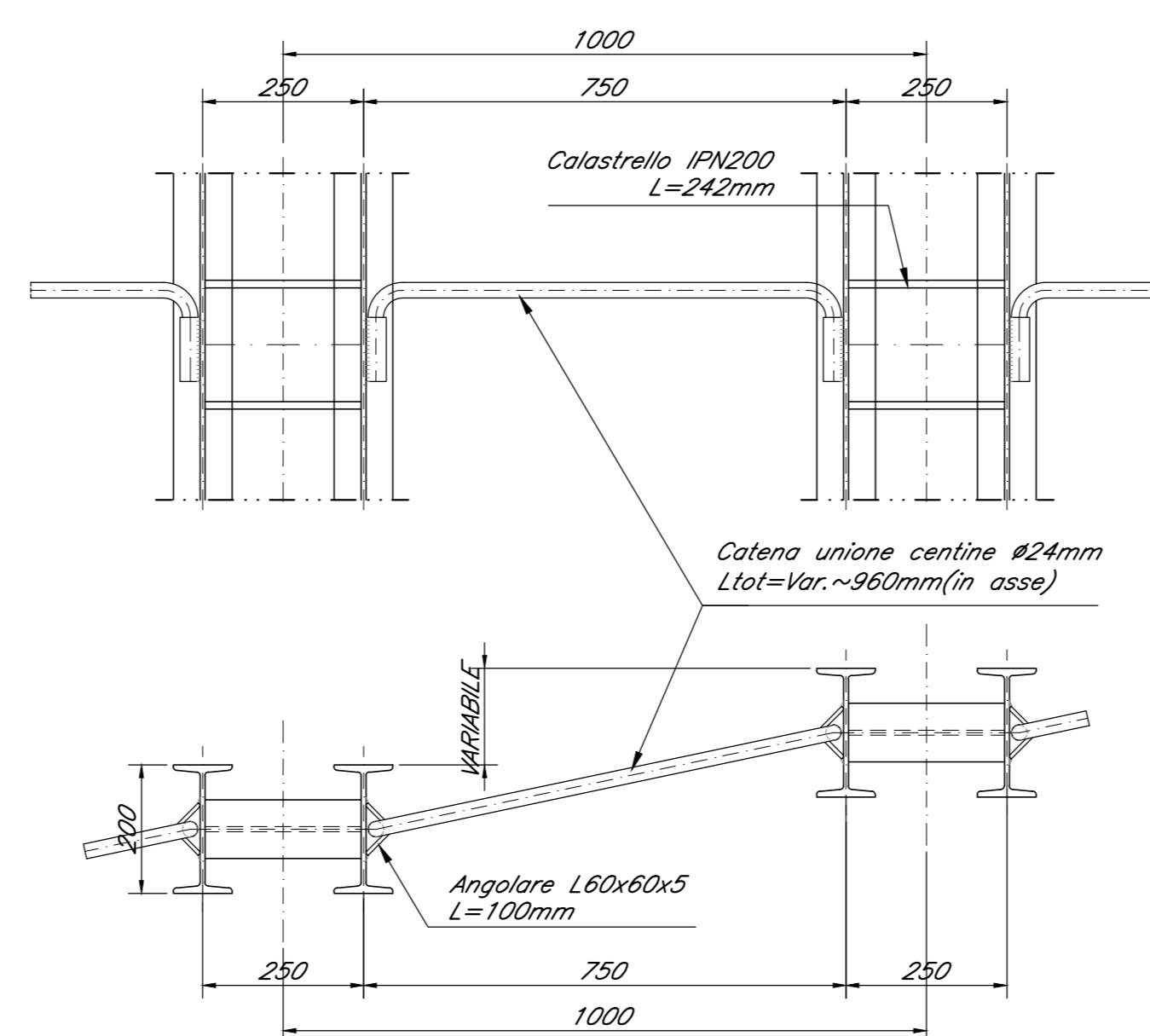
SCHEMA DISPOSIZIONE CENTINE scala 1:100



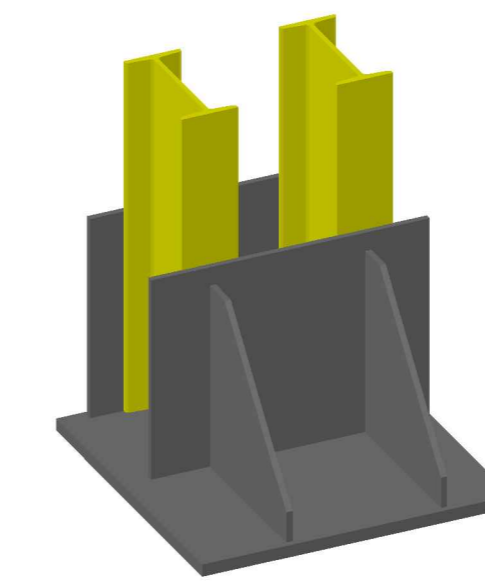
PARTICOLARE "02" scala 1:10



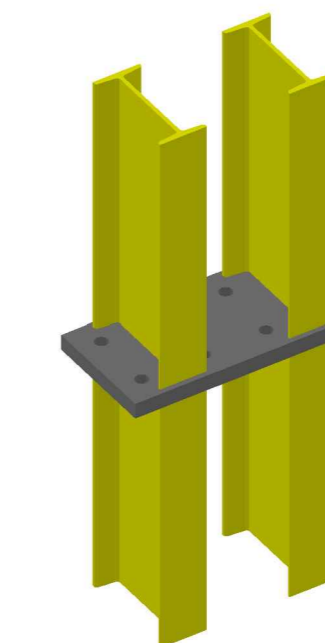
PARTICOLARE CATENE scala 1:10



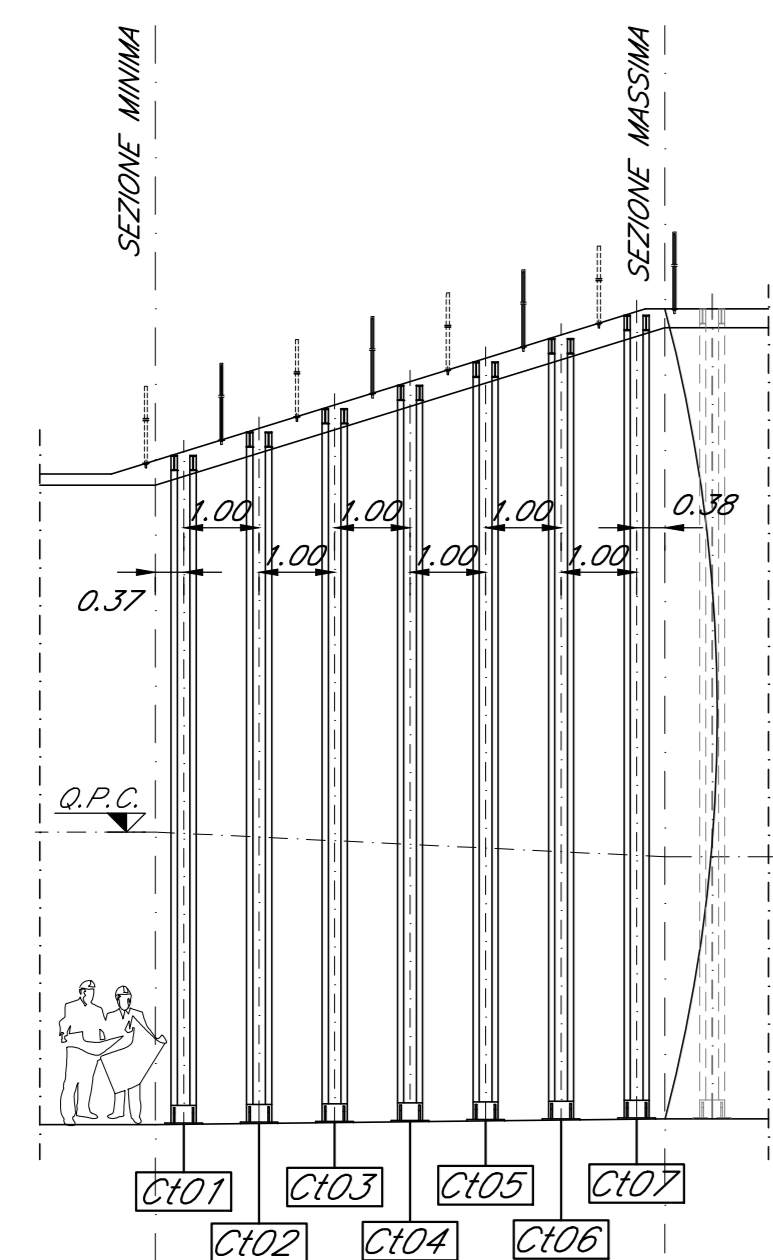
VISTA ASSONOMETRICA PARTICOLARE "01"



VISTA ASSONOMETRICA PARTICOLARE "02"



PROFILO LONGITUDINALE scala 1:100



NOTE GENERALI
Per le caratteristiche dei materiali si rimanda all'elaborato "Caratteristiche dei Materiali, note e prescrizioni - IPTN 01 E ZZ SP CRO000 001 B"

COMMITTENTE: RFI GRUPPO FERROVIARIO DELLO STATO ITALIANO		
DIREZIONE LAVORI: ITALFERR GRUPPO FERROVIE DELLO STATO ITALIANO		
APPALTATORE: CONSORZIO CPT PIZZAROTTI		
PROGETTAZIONE: RAGGRUPPAMENTO TEMPORANEO PROGETTISTI Sintagma	PROGETTISTA: Ing. G.S. KALAMARAS	DIRETTORE DELLA PROGETTAZIONE: Ing. PIETRO MAZZOLI Responsabile integrazione fra le varie professioni specialistiche

PROGETTO ESECUTIVO
ITINERARIO NAPOLI-BARI
RADDOPPIO TRATTA CANCELLO-BENEVENTO
1° LOTTO FUNZIONALE CANCELLO-FRASSO TELESINO E VARIANTE ALLA LINEA ROMA-NAPOLI VIA CASSINO NEL COMUNE MADDALONI
G. MONTE AGLIO - GALLERIA FINESTRA km 3+777.276
Transizione camerone di manovra
Carpenteria centine - Tav. 2/3

APPALTATORE: CONSORZIO CPT IL DIRETTORE TECNICO Gian. C. Baruffi 131092018	SCALA: 1:50
COMMESSA LOTTO FASE ENTE TIPO DOC. OPERA/DISCIPLINA PROGR. REV.	
IF1N 01 EZZ BB GN0200 017 B	
Rev. Descrizione Redatto Data Verificato Data Approvato Data Autorizzato Data	
A Emesso P. Enrico 15/07/2018 G. Kalamaras 15/07/2018 P. Mazzi 15/07/2018 G. Kalamaras	
B Rev. Intervento IT 2/4/8/11 P. Enrico 13/09/2018 G. Kalamaras 13/09/2018 P. Mazzi 13/09/2018	