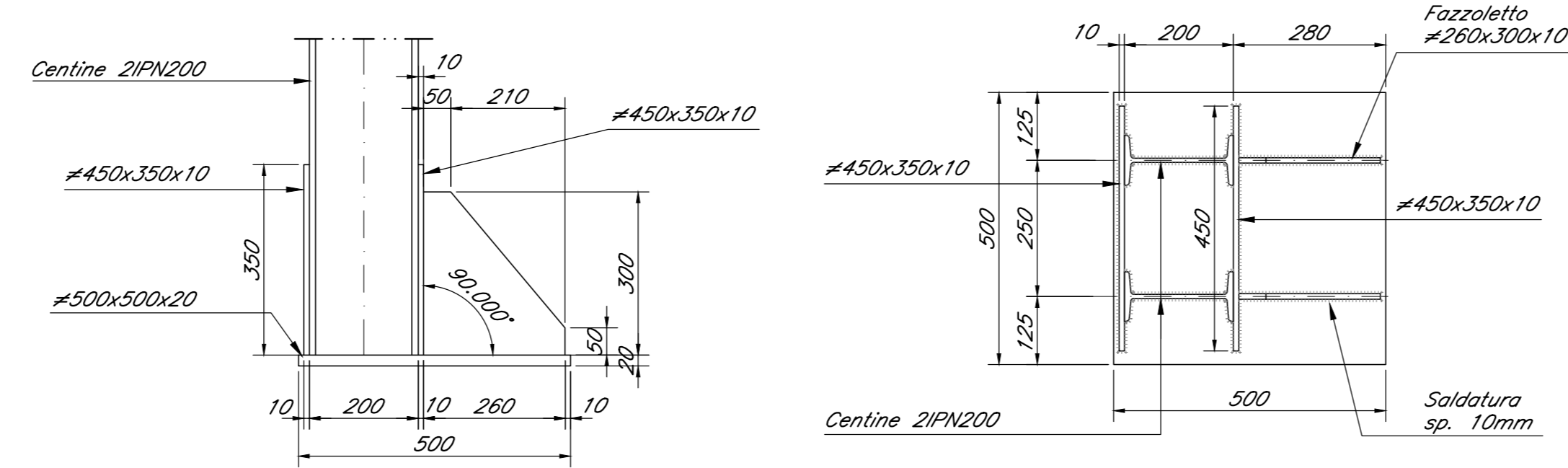
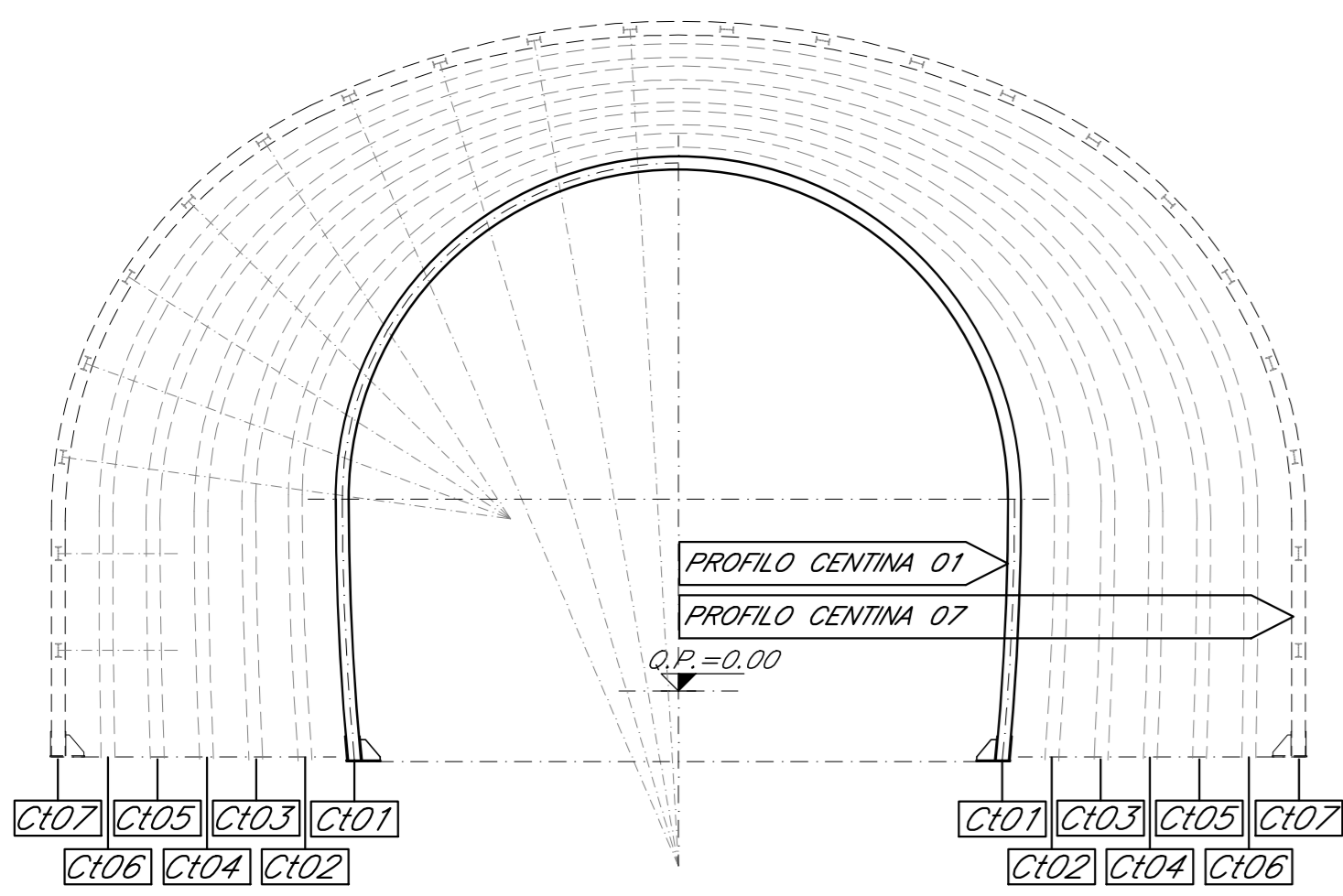


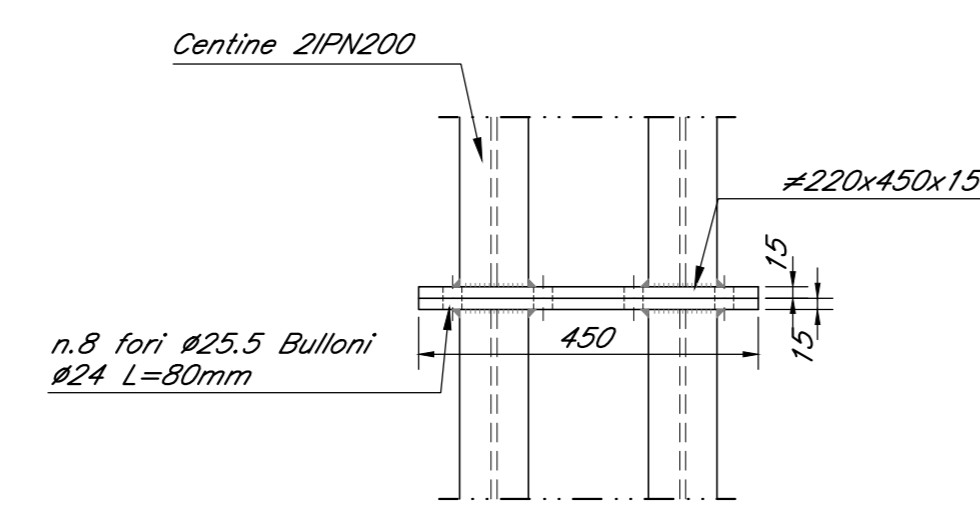
C107 - PARTICOLARE "01" scala 1:10



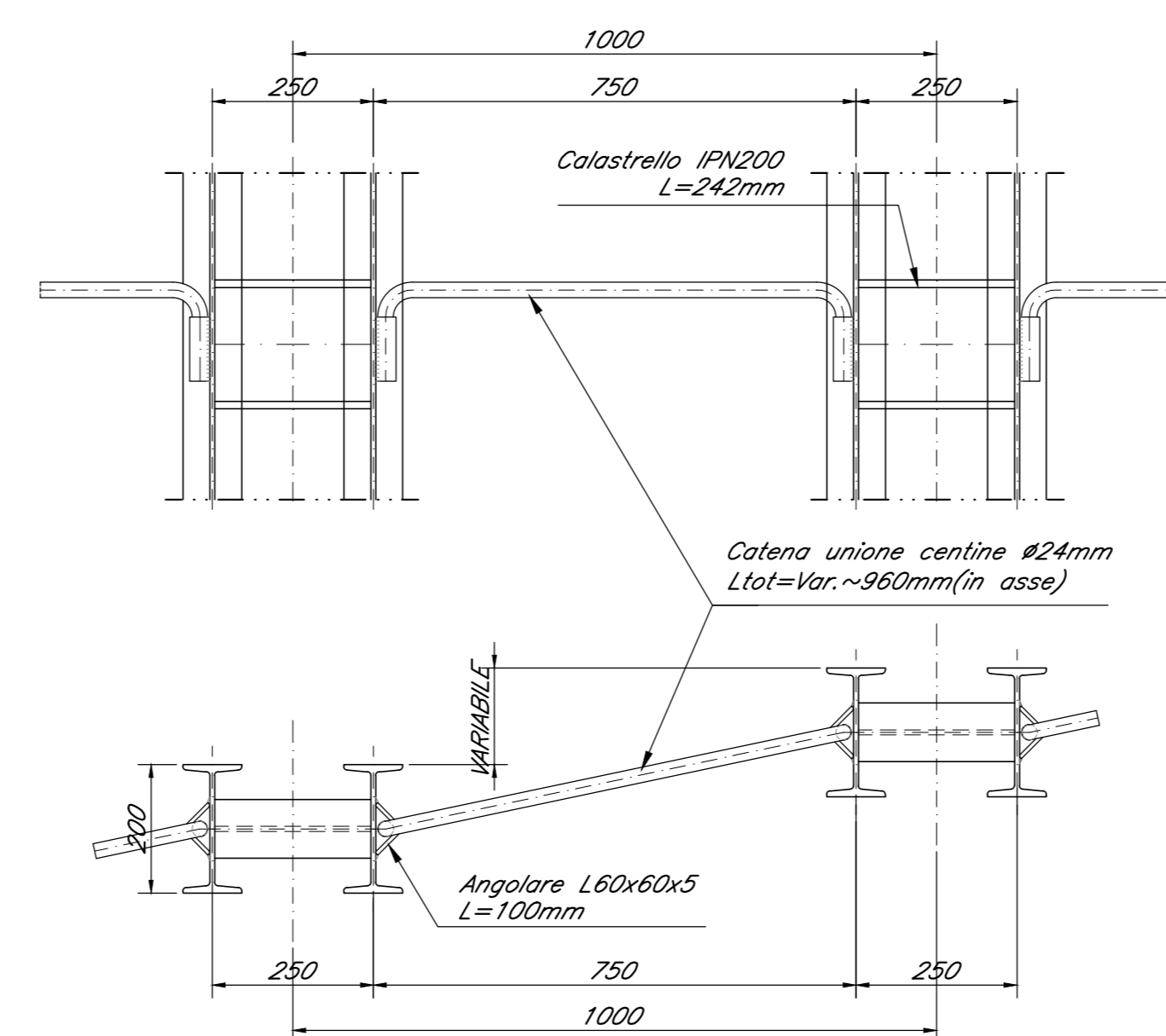
SCHEMA DISPOSIZIONE CENTINE scala 1:100



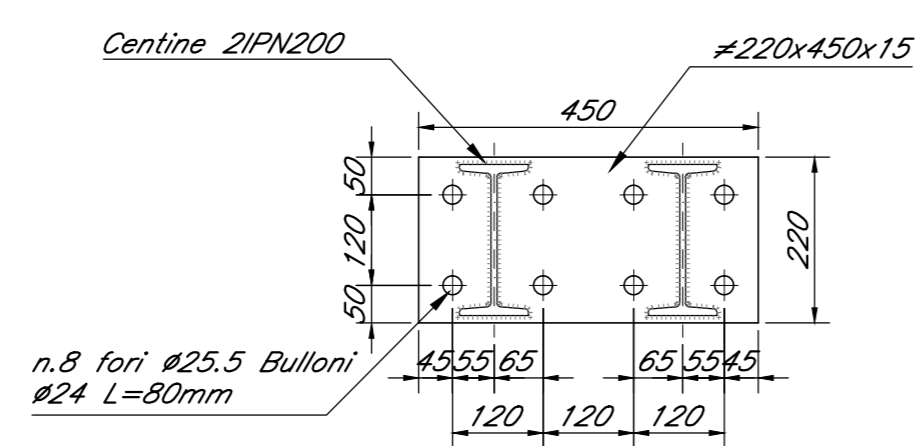
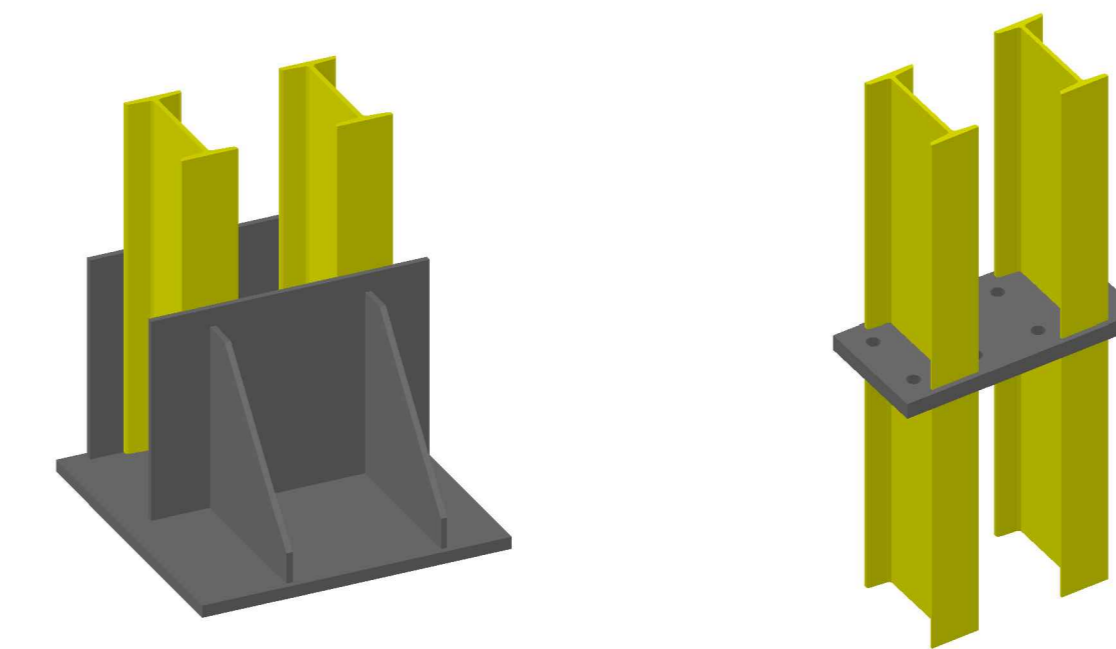
PARTICOLARE "02" scala 1:10



PARTICOLARE CATENE scala 1:10



VISTA ASSONOMETRICA PARTICOLARE "01" VISTA ASSONOMETRICA PARTICOLARE "02"



NOTE GENERALI
Per le caratteristiche dei materiali si rimanda all'elaborato "Caratteristiche dei Materiali, note e prescrizioni - IPTN 01 E ZZ SP CRO000 001 B"

COMMITTENTE: **RFI** **GRUPPO FERROVIARIO ITALIANO**

DIREZIONE LAVORI: **ITALFERR** **GRUPPO FERROVIE DELLO STATO ITALIANE**

APPALTATORE: **Chella** **CONSORZIO CPT** **PIZZAROTTI**

PROGETTAZIONE: **PIZZAROTTI** **Sintagma** **LINEERRA**

PROGETTISTA: Ing. G.S. KALAMARAS

DIRETTORE DELLA PROGETTAZIONE: Ing. PIETRO MAZZOLI

PROGETTO ESECUTIVO

ITINERARIO NAPOLI-BARI
RADDOPPIO TRATTA CANCELLO-BENEVENTO
L' LOTTO FUNZIONALE CANCELLO-FRASSO TELESINO E VARIANTE ALLA LINEA ROMA-NAPOLI VIA CASSINO NEL COMUNE MADDALONI

G. MONTE AGLIO - GALLERIA FINESTRA km 3+777.276
Transizione camerone di manovra
Carpenteria centine - Tav. 3/3

APPALTATORE: CONSORZIO CPT IL DIRETTORE TECNICO Gianp. C. Baratti 131092018	SCALA: 1:50								
COMMESSA: IFIN 01 E ZZ BB GN 02 001 018 B	LOTTO: 01	FASE: BB	ENTE: GN	TIPO DOC.: 02	OPERAI/DISCIPLINA: 001	PROGR.: 018	REV.: B		
Rev.	Descrizione	Redatto	Data	Verificato	Data	Approvato	Data	Autorizzato	Data
A	Emessa	P. Enzo	15/07/2018	G. Kalamaras	15/07/2018	P. Mazzi	15/07/2018	G. Kalamaras	
B	Rev. manovra IT 24811	P. Enzo	13/09/2018	G. Kalamaras	13/09/2018	P. Mazzi	13/09/2018		