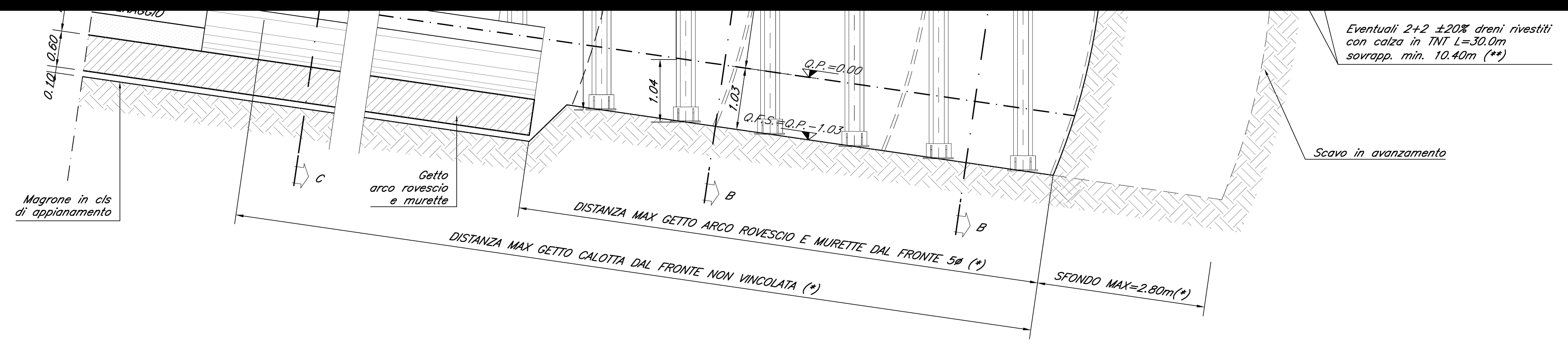
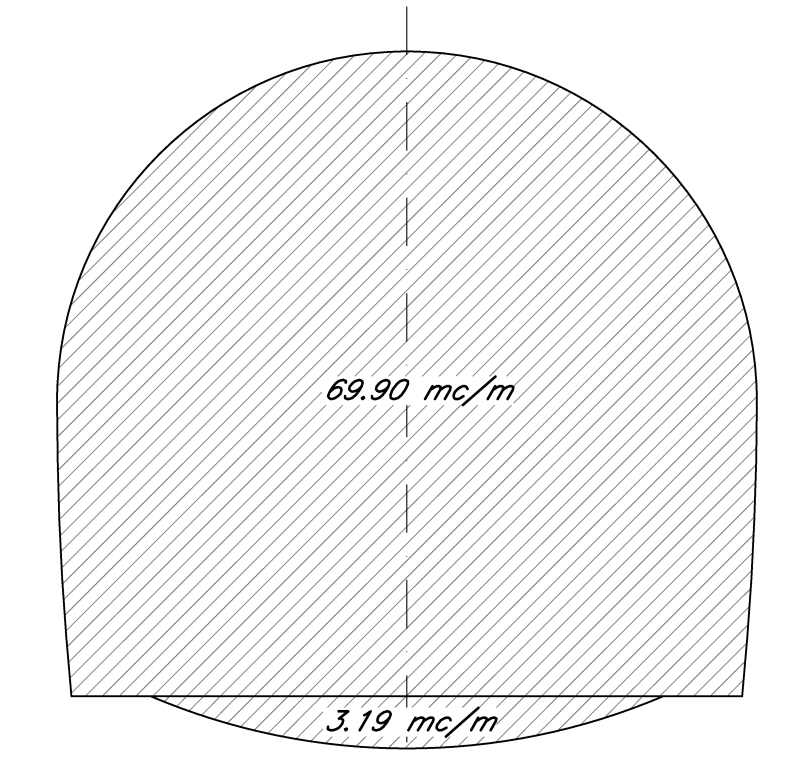
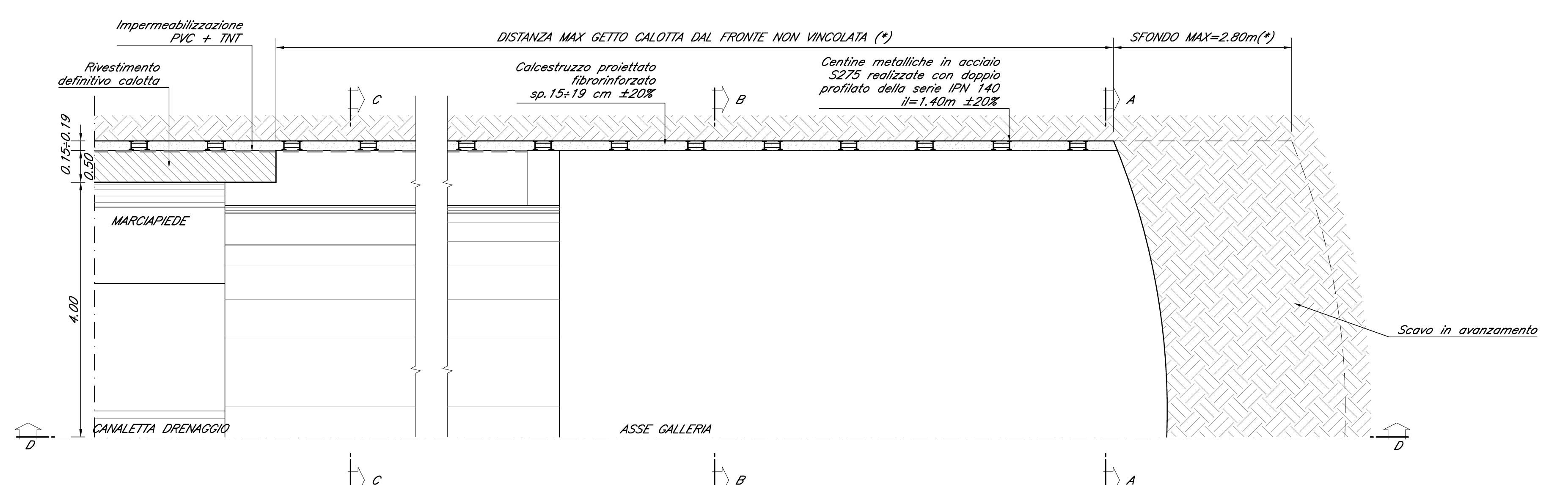
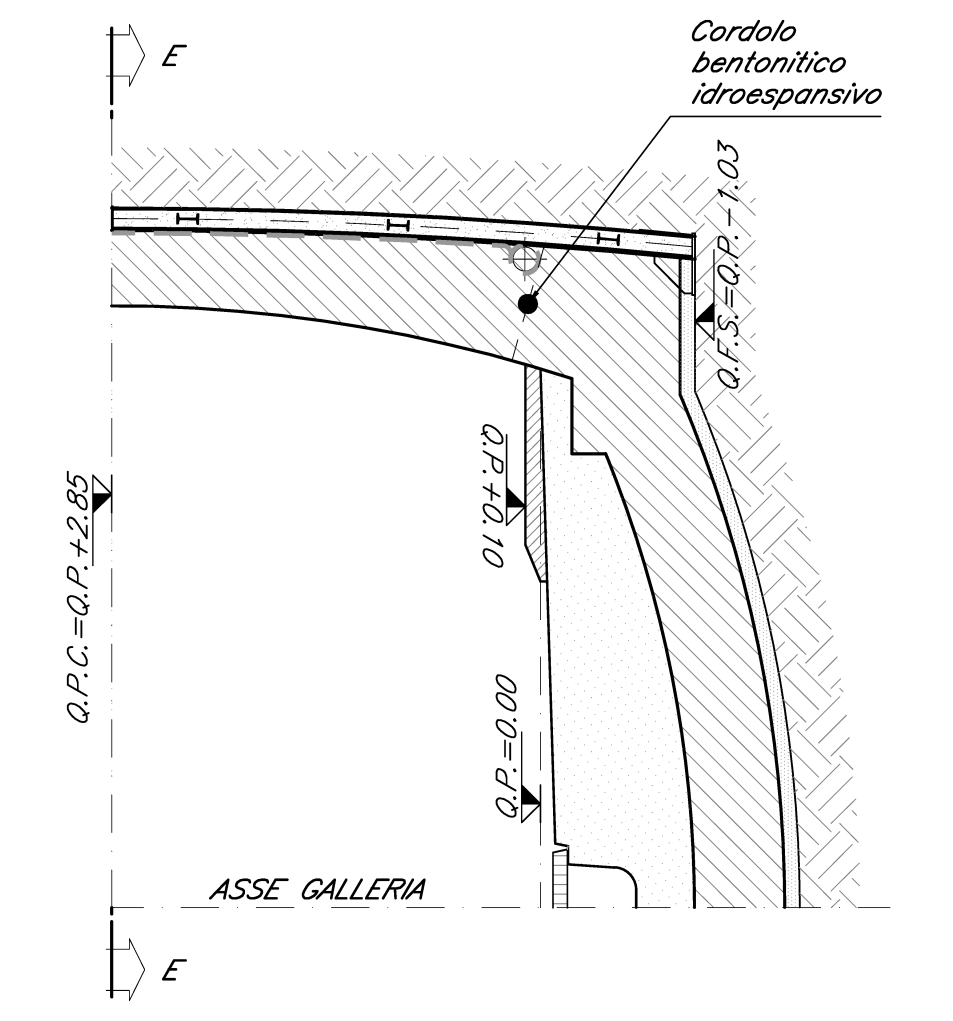


SEZIONE DEFINITIVA scala 1:50



SEZIONE E-E - PIANTA scala 1:50



Q.P.F. = quota piano ferro
Q.F.S. = quota piano di scavo

COMMITTENTE:
RFI
RETE FERROVIARIA ITALIANA
GRUPPO FERROVIE DELLO STATO ITALIANO

DIREZIONE LAVORI:
ITALFERR
GRUPPO FERROVIE DELLO STATO ITALIANO

APPALTATORE:
CONSORZIO CFT
ZZABOTTI

PROGETTAZIONE: **ZZABOTTI** | **Sintagma** | **INTERRA**
PROGETTISTA: **Ing. G.S. KALAMARAS**
DIRETTORE DELLA PROGETTAZIONE: **Ing. PIETRO MAZZOLI**

PROGETTO ESECUTIVO

ITINERARIO NAPOLI-BARI
RADDOPPIO TRATTA CANCELLO-BENEVENTO
1° LOTTO FUNZIONALE CANCELLO-FRASSO TELESINO E VARIANTE ALLA LINEA ROMA-NAPOLI VIA CASSINO NEL COMUNE MADDALONI

G. MONTE AGLIO - GALLERIA FINESTRA km 5+503.917
Stazione tipo A1
Carpenteria, scavo e consolidamenti

APPALTATORE:
CONSORZIO CFT
IL DIRETTORE TECNICO
Gian. C. Baroli
13062018

COMMESSA LOTTO FASE ENTE TIPO DOC. OPERADISCIPLINA PROGR. REV.
I F I N 0 1 E Z Z B B G N 0 3 0 0 0 0 1 B

Rev.	Descrizione	Redatto	Data	Verificato	Data	Approvato	Data	Autore/Date
A	Emissione	P. Ento	10/07/2018	G. Kalamaras	10/07/2018	P. Meoni	10/07/2018	G. Kalamaras
B	Rev. servitù (IT 248914)	P. Ento	15/08/2018	G. Kalamaras	15/08/2018	P. Meoni	15/08/2018	

File: W:\IN.0.T.E.ZZ.BB.GN.03.0.001.B.dwg n. Elab.