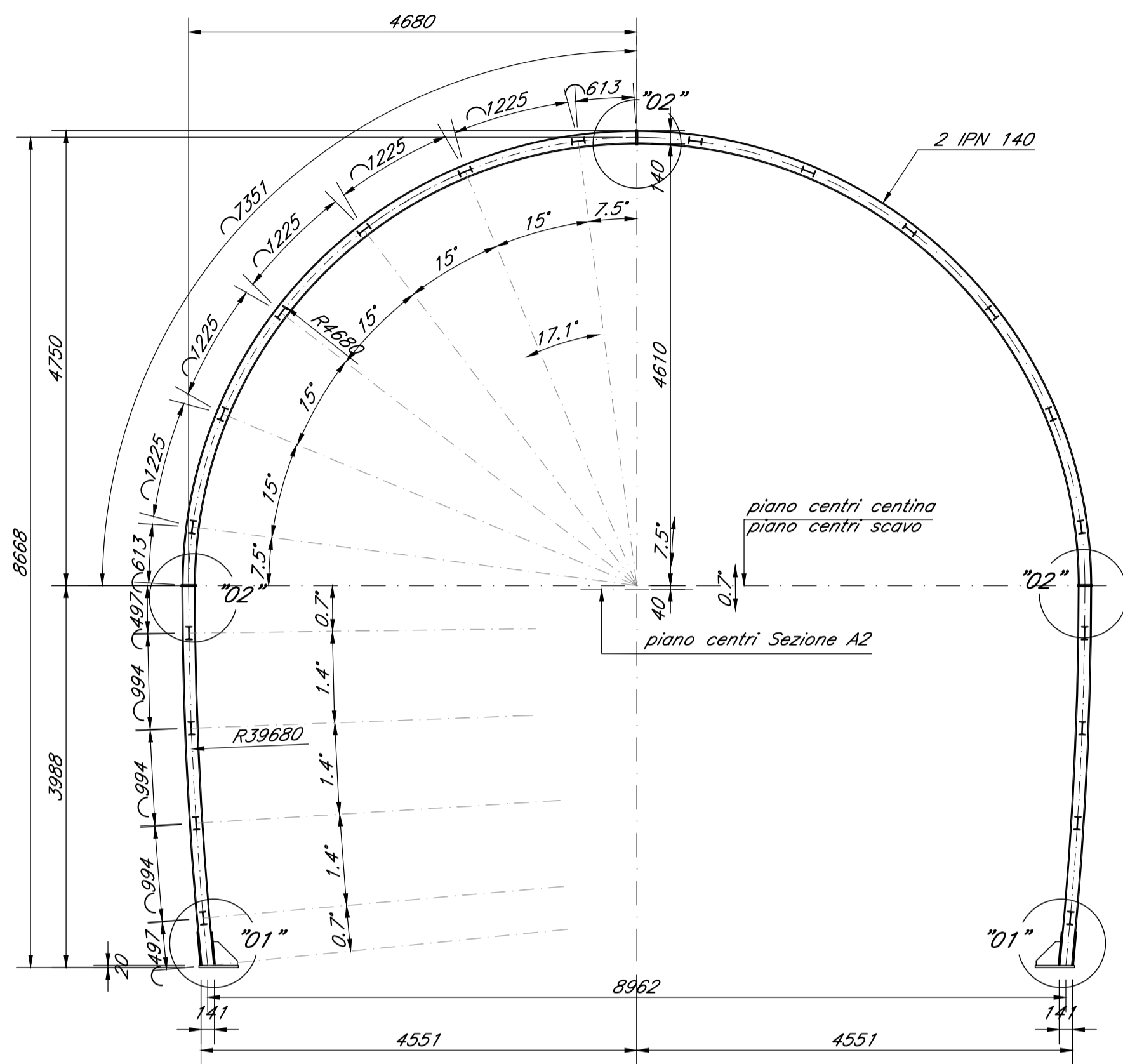
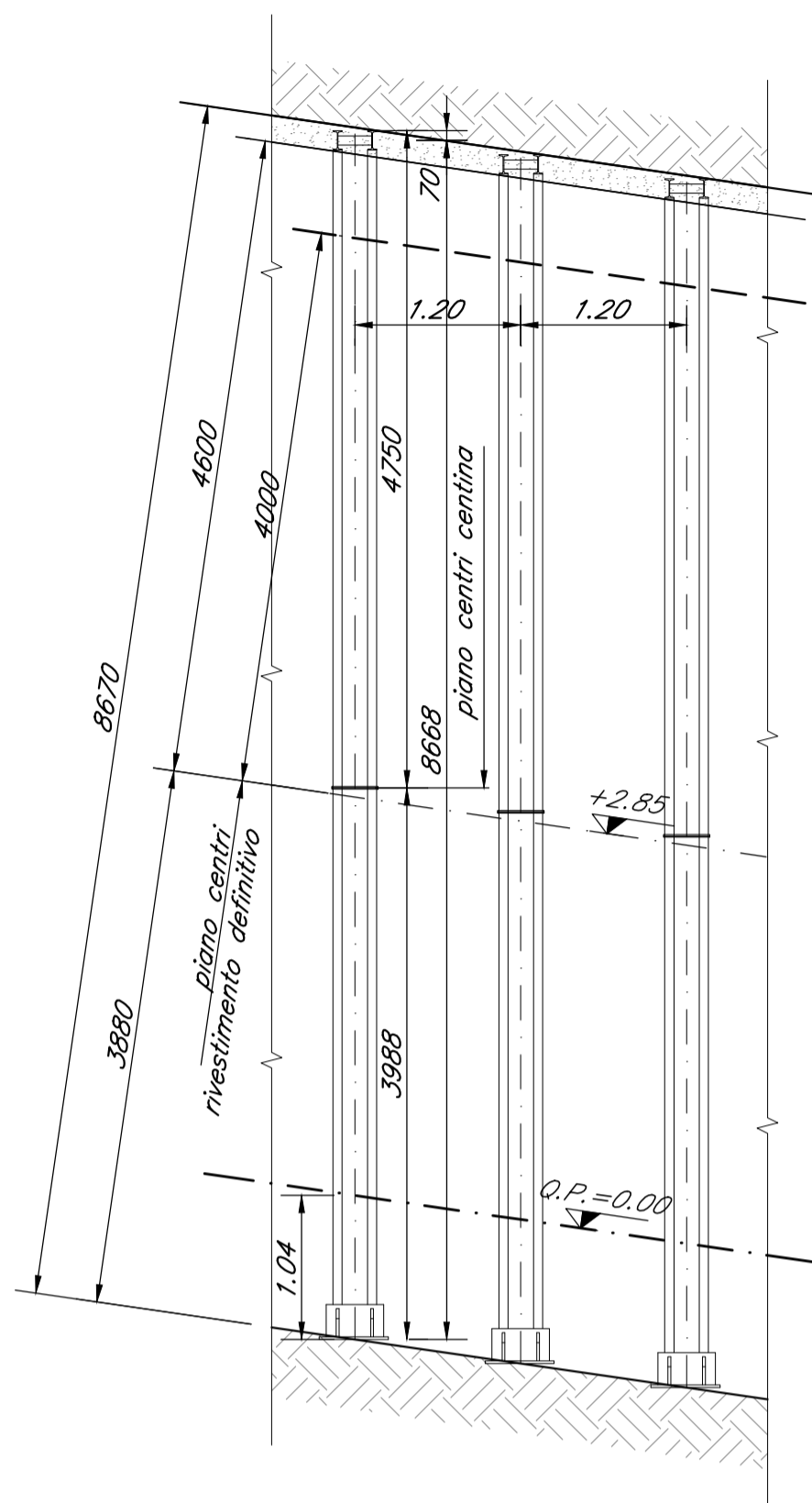


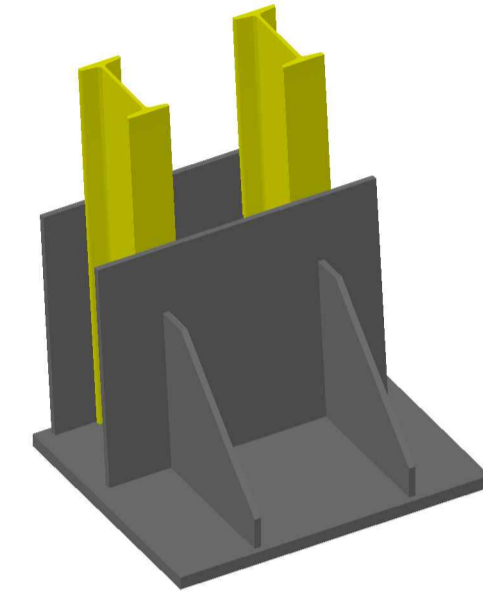
SEZIONE A2 CENTINE scala 1:50



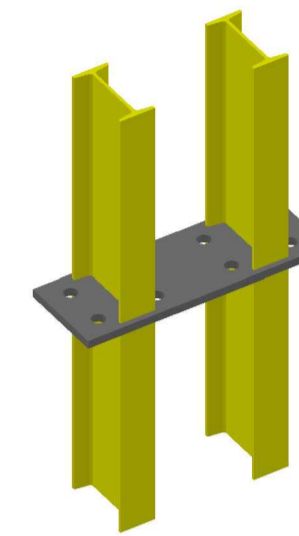
STRALCIO PROFILO scala 1:50



VISTA ASSONOMETRICA PARTICOLARE "01"



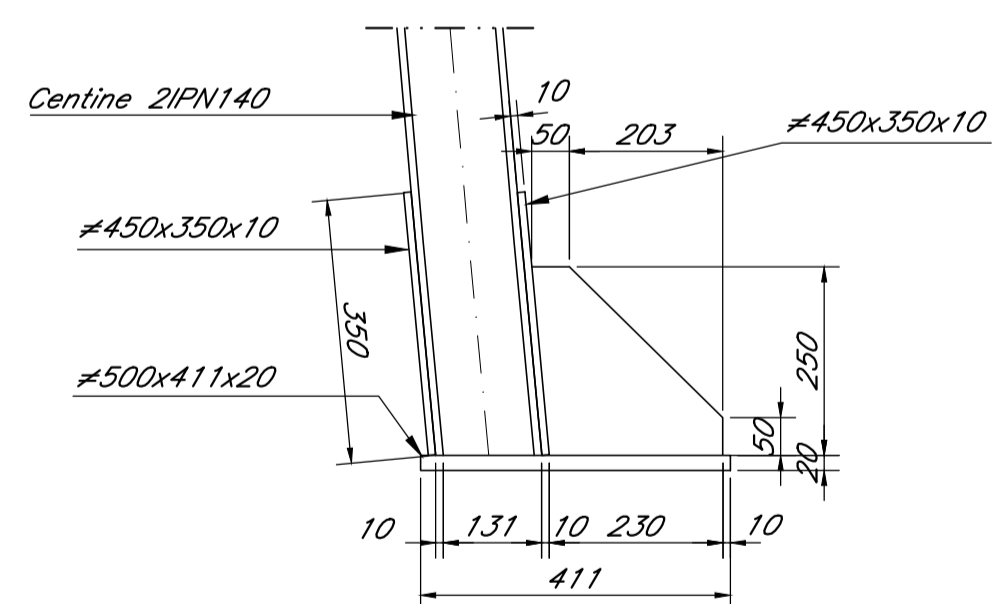
VISTA ASSONOMETRICA PARTICOLARE "02"



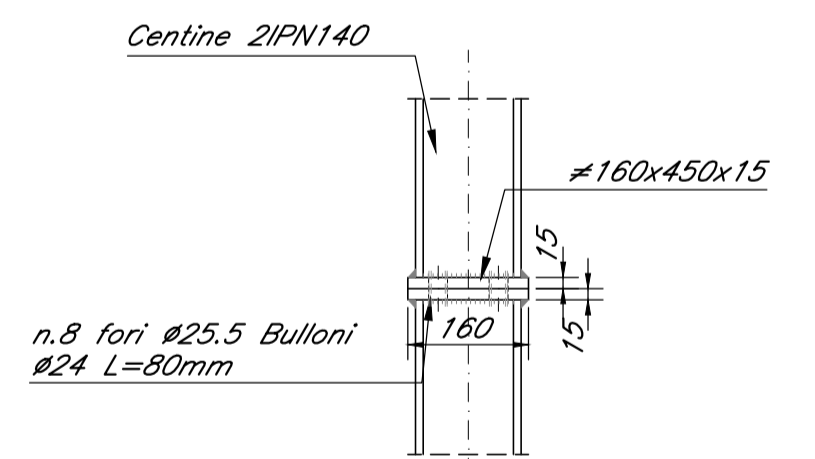
NOTE GENERALI

Per le caratteristiche dei materiali si rimanda all'elaborato "Caratteristiche dei Materiali, note e prescrizioni - IF1N 01 E ZZ SP GN0000 001 B"

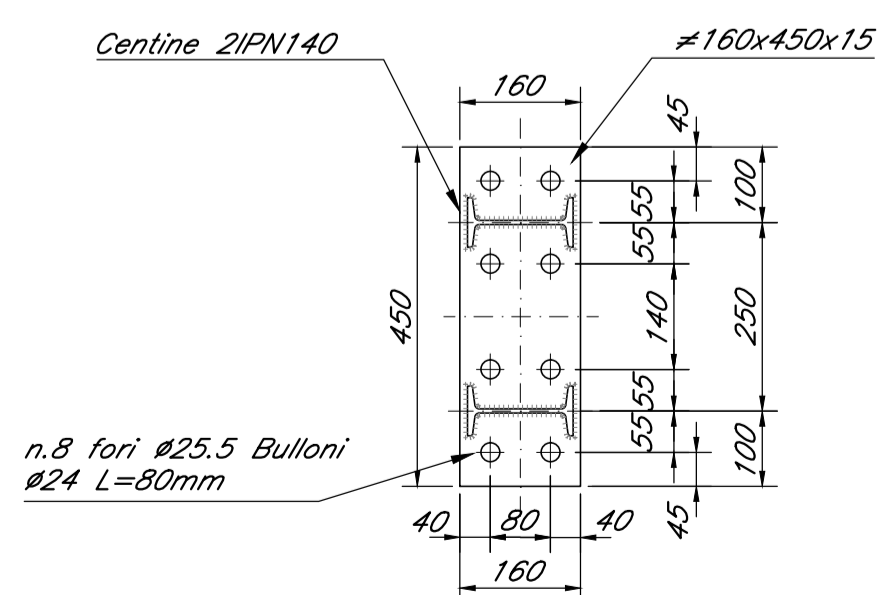
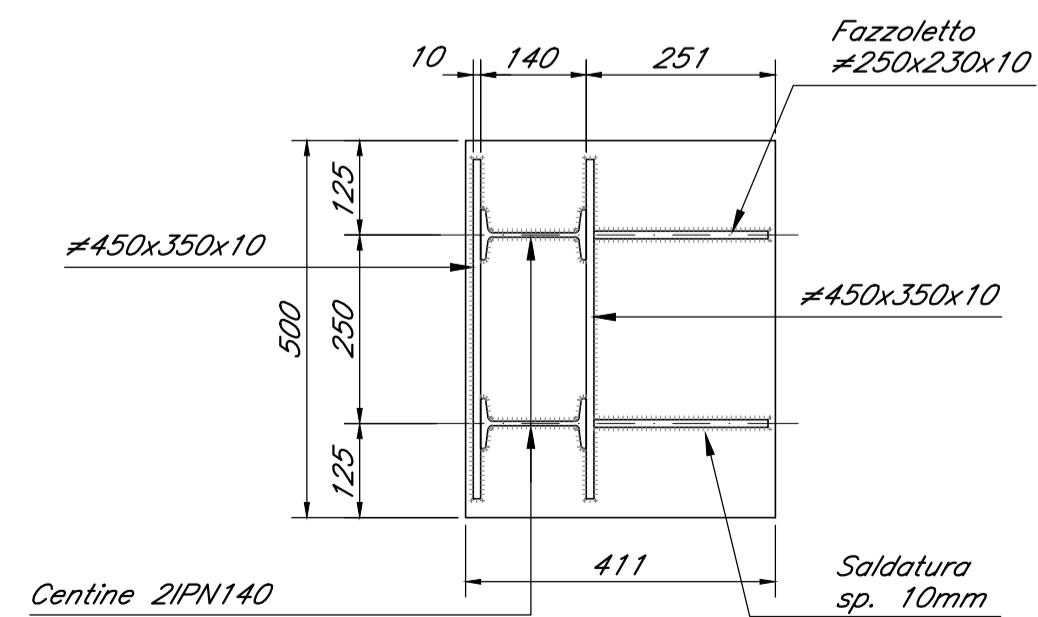
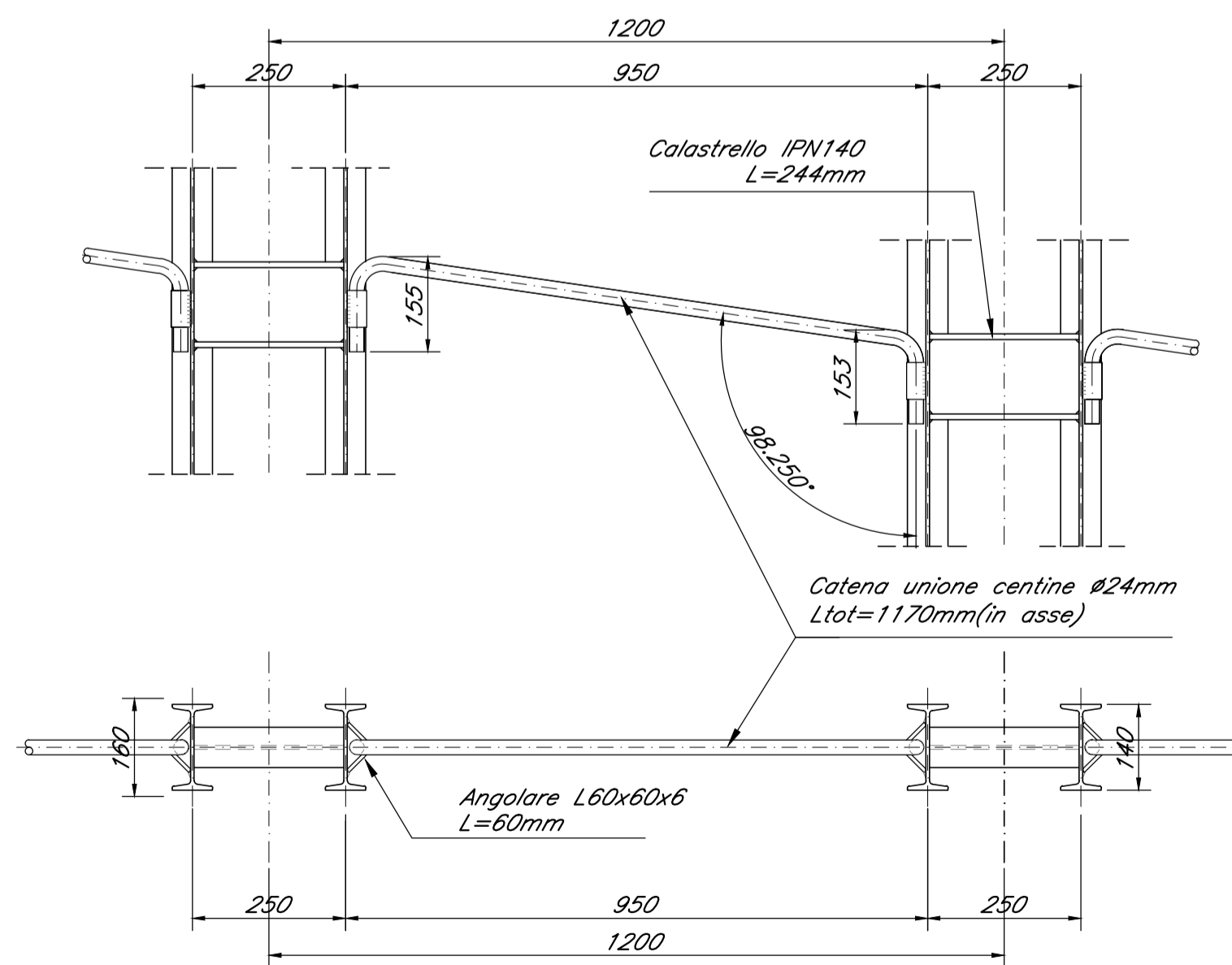
PARTICOLARE "01" scala 1:10



PARTICOLARE "02" scala 1:10



PARTICOLARE CATENE scala 1:10
CENTINE CONCIO D'ATTACCO



COMMITTENTE:
RFI
RETE FERROVIARIA ITALIANA
GRUPPO FERROVIE DELLO STATO ITALIANE

DIREZIONE LAVORI:
ITALFERR
GRUPPO FERROVIE DELLO STATO ITALIANE

APPALTATORE:
Ghella, CONSORZIO CFT, miba, PIZZAROTTI

PROGETTAZIONE: RAGGRUPPAMENTO TEMPORANEO PROGETTISTI
PROGETTISTA: Ing. G.S. KALAMARAS
DIRETTORE DELLA PROGETTAZIONE: Ing. PIETRO MAZZOLI
Responsabile integrazione fra le varie prestazioni specialistiche

PROGETTO ESECUTIVO

ITINERARIO NAPOLI-BARI
RADDOPPIO TRATTA CANCELLO-BENEVENTO
1° LOTTO FUNZIONALE CANCELLO-FRASSO TELESINO E VARIANTE ALLA LINEA ROMA-NAPOLI VIA CASSINO NEL COMUNE MADDALONI

G. MONTE AGLIO - GALLERIA FINESTRA km 5+503.917
Sezione tipo A2
Carpenteria centine

APPALTATORE CONSORZIO CFT IL DIRETTORE TECNICO Geom. C. Bianchi 13/09/2018	SCALA: 1:50
--	----------------

COMMESSA	LOTTO	FASE	ENTE	TIPO DOC.	OPERA/DISCIPLINA	PROGR.	REV.
IF1N	01	E	ZZ	BB	GN03000	010	B

Rev.	Descrizione	Redatto	Data	Verificato	Data	Approvato	Data	Autorizzato Data
A	Emissione	P. Enrico	10/07/2018	G. Kalamaras	10/07/2018	P. Mazzoli	10/07/2018	G. Kalamaras
B	Rev. istruttoria ITF 29/08/18	P. Enrico	13/09/2018	G. Kalamaras	13/09/2018	P. Mazzoli	13/09/2018	