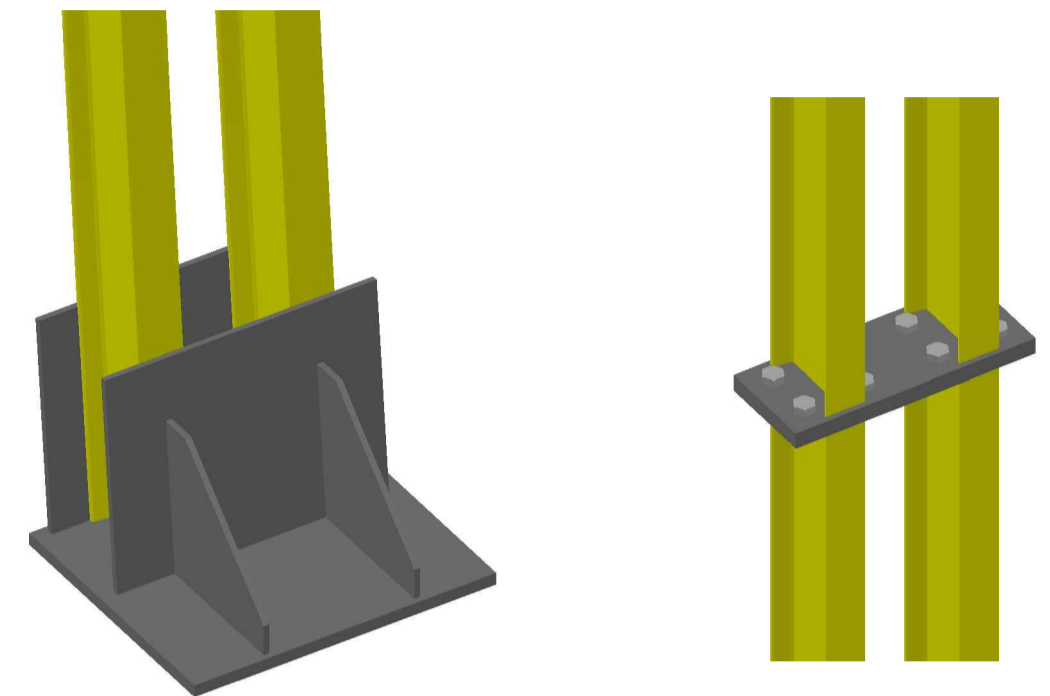
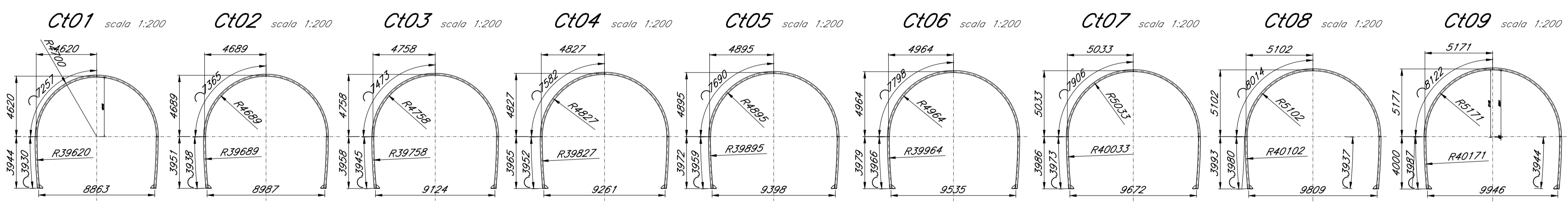


VISTA ASSONOMETRICA PARTICOLARE "01" VISTA ASSONOMETRICA PARTICOLARE "02"

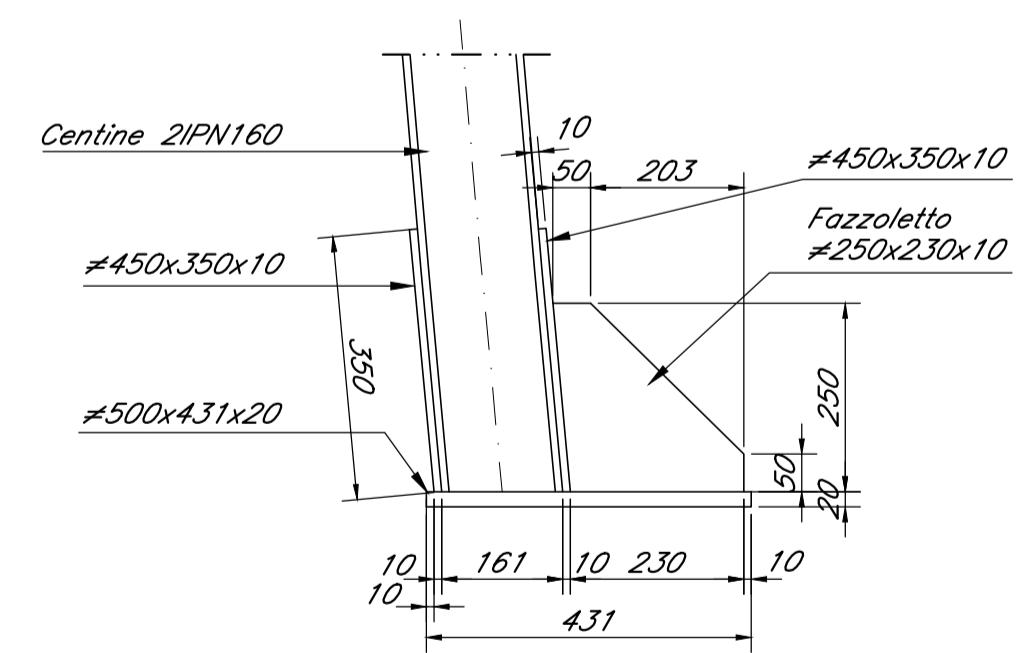


	A	B	C	D	E	F	R1	R2
C101	4620	4620	8863	7257	3944	3930	39620	4620
C102	4689	4689	8987	7365	3951	3938	39689	4689
C103	4758	4758	9124	7473	3958	3945	39758	4758
C104	4827	4827	9261	7582	3965	3952	39827	4827
C105	4895	4895	9398	7690	3972	3959	39895	4895
C106	4964	4964	9535	7798	3979	3966	39964	4964
C107	5033	5033	9672	7906	3986	3973	40033	5033
C108	5102	5102	9809	8014	3993	3980	40102	5102
C109	5171	5171	9946	8122	4000	3987	40171	5171

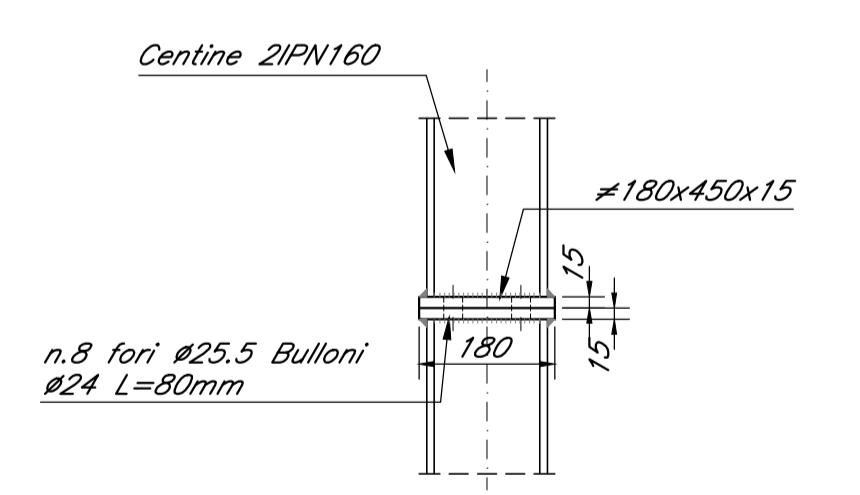


NOTE GENERALI
 Per le caratteristiche dei materiali si rimanda all'elaborato "Caratteristiche dei Materiali, note e prescrizioni - IF1N 01 E ZZ SP GN0000 001 B"

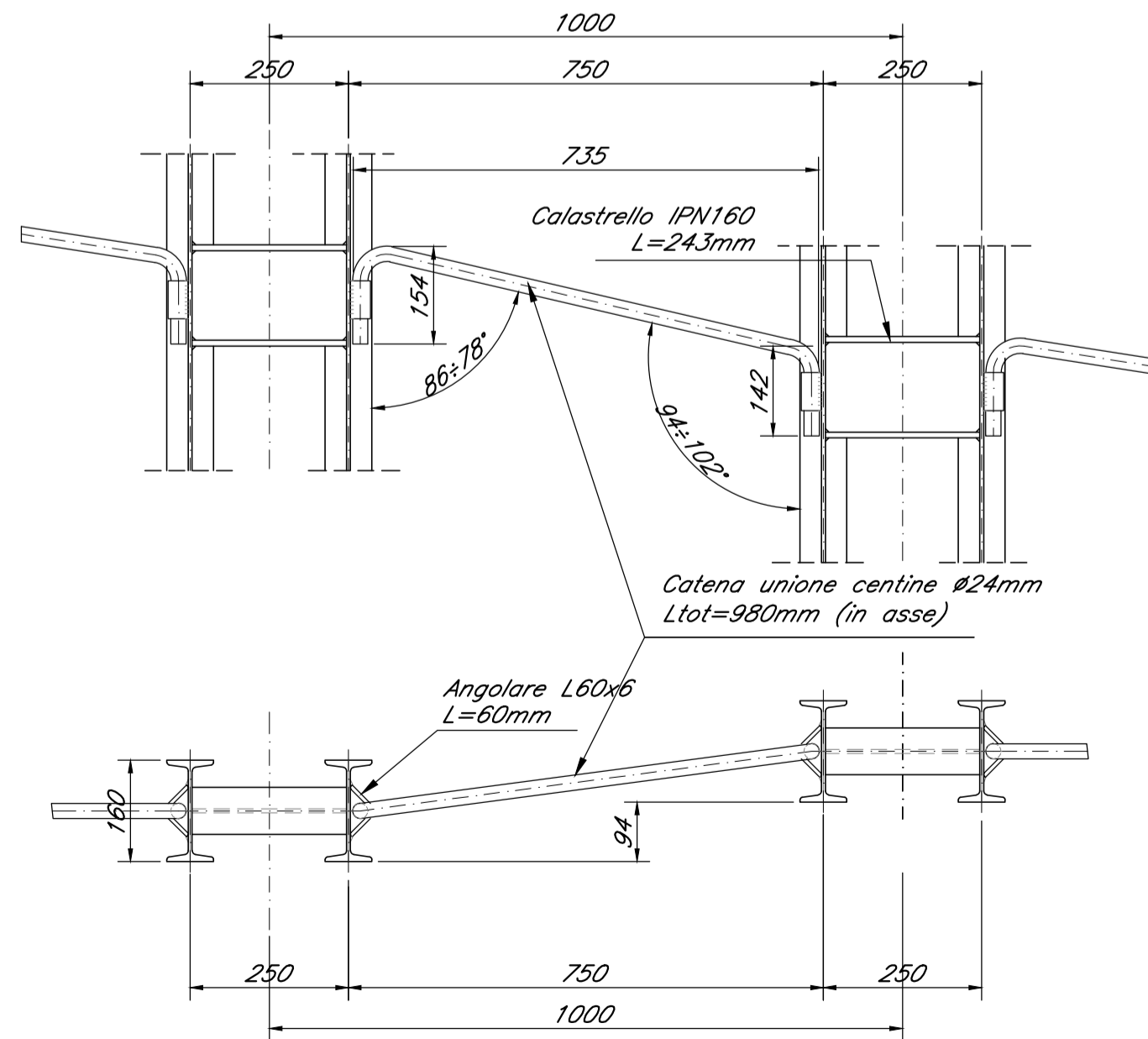
PARTICOLARE "01" scala 1:10



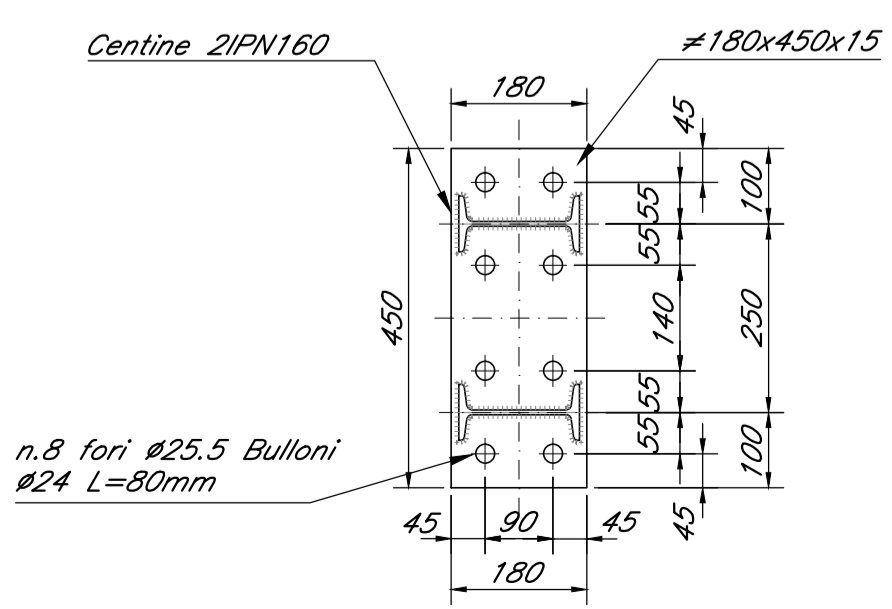
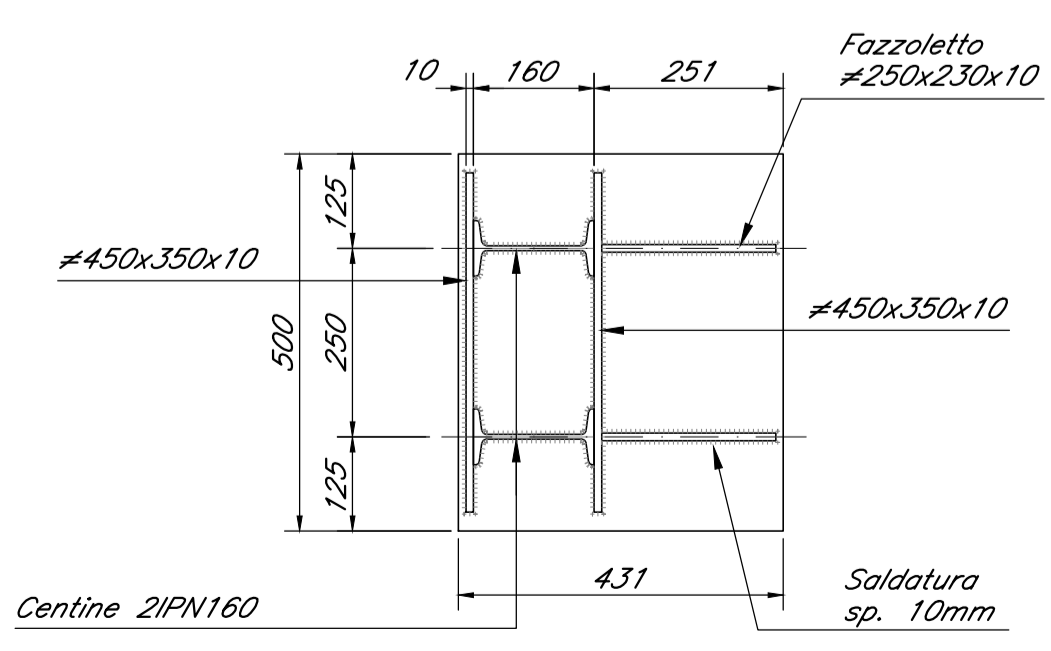
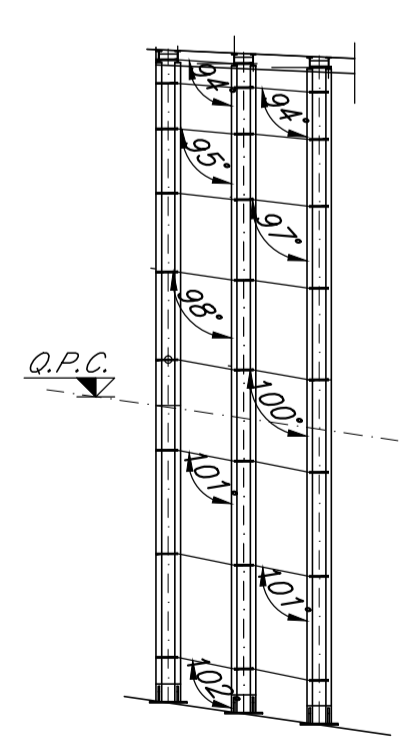
PARTICOLARE "02" scala 1:10



PARTICOLARE CATENE scala 1:10



ANGOLI CATENE scala 1:100



COMMITTENTE: **RFI** RETE FERROVIARIA ITALIANA GRUPPO FERROVIE DELLO STATO ITALIANE

DIREZIONE LAVORI: **ITALFERR** GRUPPO FERROVIE DELLO STATO ITALIANE

APPALTATORE: **CONSORZIO CFT** PIZZAROTTI

PROGETTAZIONE: **PIZZAROTTI** SINTAGMA INTEGRA

PROGETTISTA: Ing. G.S. KALAMARAS

DIRETTORE DELLA PROGETTAZIONE: Ing. PIETRO MAZZOLI

PROGETTO ESECUTIVO

ITINERARIO NAPOLI-BARI
RADDOPPIO TRATTA CANCELLO-BENEVENTO
1° LOTTO FUNZIONALE CANCELLO-FRASSO TELESINO E VARIANTE ALLA LINEA ROMA-NAPOLI VIA CASSINO NEL COMUNE MADDALONI

G. MONTE AGLIO - GALLERIA FINESTRA km 5+503.917
 Sezione tipo B1
 Carpenteria centine

APPALTATORE CONSORZIO CFT IL DIRETTORE TECNICO Geom. C. Bianchi 13/09/2018	SCALA: 1:50
--	----------------

COMMESSA	LOTTO	FASE	ENTE	TIPO DOC.	OPERA/DISCIPLINA	PROGR.	REV.
IF1N	01	E	ZZ	BB	GN0300	012	B

Rev.	Descrizione	Redatto	Data	Verificato	Data	Approvato	Data	Autorizzato Data
A	Emissione	P. Enrico	10/07/2018	G. Kalamaras	10/07/2018	P. Mazzioli	10/07/2018	G. Kalamaras
B	Rev. istruttoria ITF 29/08/18	P. Enrico	13/09/2018	G. Kalamaras	13/09/2018	P. Mazzioli	13/09/2018	