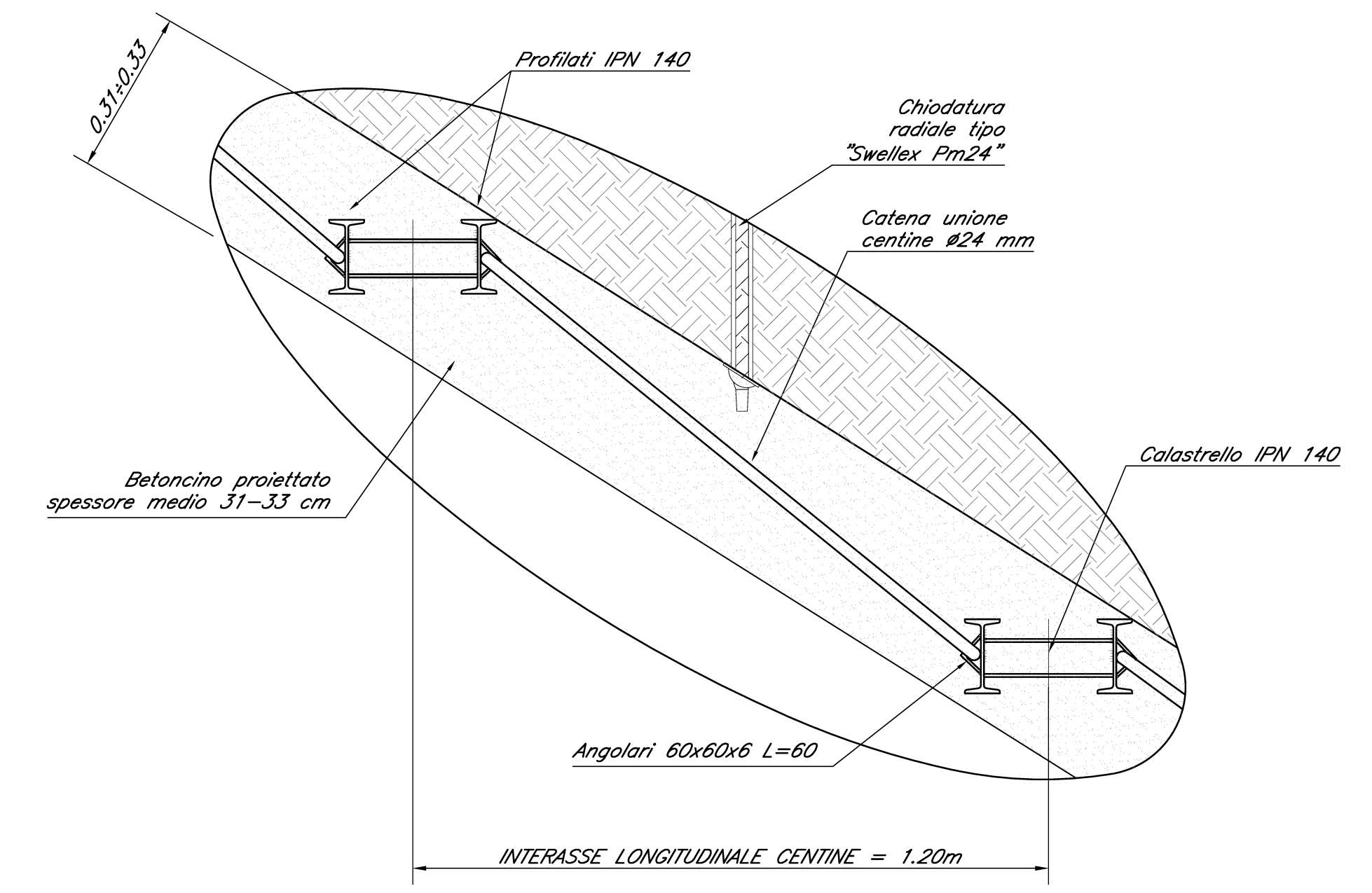
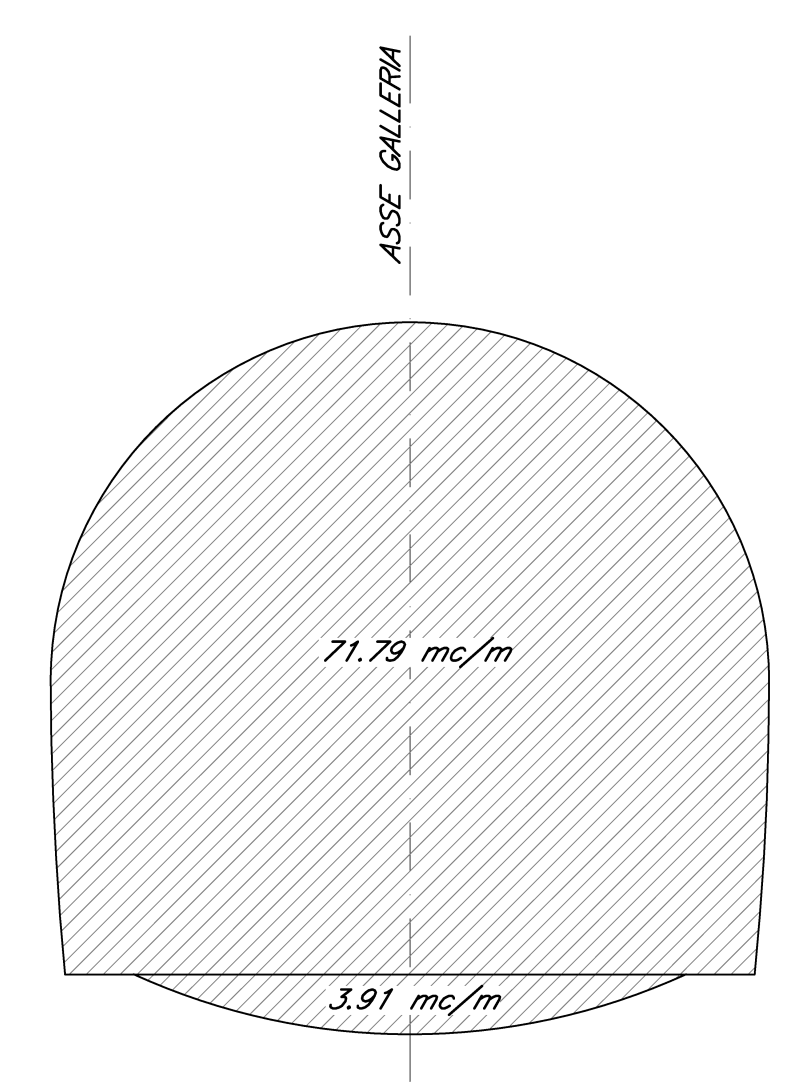


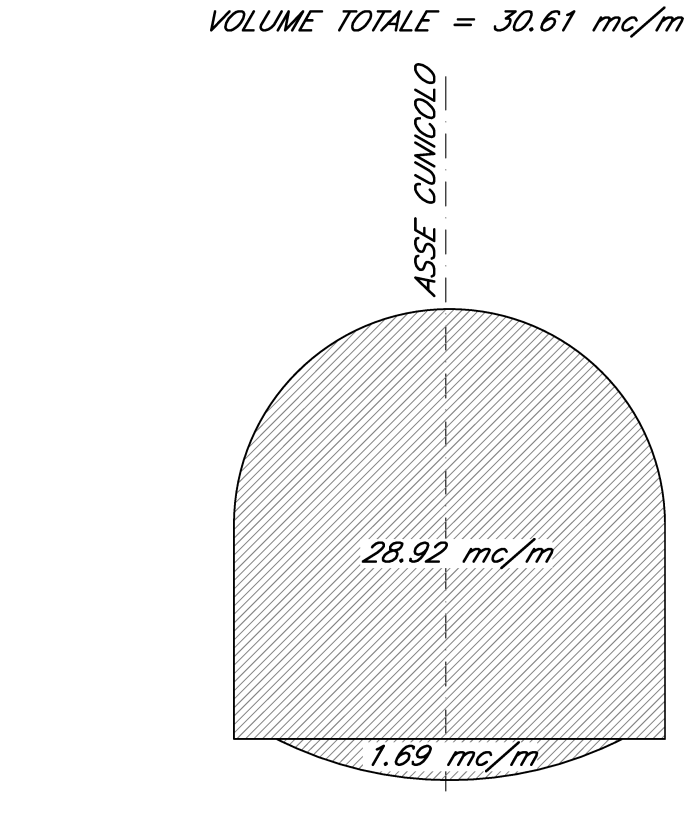
PARTICOLARE RIVESTIMENTO DI PRIMA FASE scala 1:10



VOLUME DI SCAVO MASSIMO scala 1:100 VOLUME TOTALE = 75.70 mc/m



VOLUME DI SCAVO MINIMO scala 1:50 VOLUME TOTALE = 30.61 mc/m



Q.P.T. = quota piano terra  
Q.P.S. = quota piano di scavo

COMMITTENTE:			
DIREZIONE LAVORI:			
APPALTATORE:			
PROGETTAZIONE:	PROGETTISTA:	DIRETTORE DELLA PROGETTAZIONE:	
MACROGRUPPAMENTO TEMPORANEO PROGETTISTI:	Ing. G.S. KALAMARAS	Ing. P. MAZZOLI	
PROGETTO ESECUTIVO			

ITINERARIO NAPOLI-BARI  
RADDOPPIO TRATTA CANCELLO-BENEVENTO  
1° LOTTO FUNZIONALE CANCELLO-FRASSO TELESINO E VARIANTE ALLA LINEA ROMA-NAPOLI VIA CASSINO NEL COMUNE MADDALONI

CUNICOLO DI SFOLLAMENTO  
Sezione di transizione tipo TR2  
Carpenteria, scavi e consolidamenti

APPALTATORE:	CONSORZIO CPT IL DIRETTORE TECNICO Gen. C. BIANCHI 03/12/2018	SCALA: 1:50
--------------	--	----------------

COMMESSA	LOTTO	FASE	ENTE	TIPO DOC.	OPERADISCIPLINA	PROGR.	REV.
IF1N	01	E	ZZ	BB	GN0400	01S	D

Rev.	Descrizione	Redatto	Data	Verificato	Data	Approvato	Data	AutORIZZATO	Data
A	Trasmissione	F. Liberto	10/01/2018	G. Kalamaras	10/01/2018	P. Mazzoli	10/01/2018	G. Kalamaras	
B	Rev. invariata TR2 200914	F. Liberto	13/09/2018	G. Kalamaras	13/09/2018	P. Mazzoli	13/09/2018		
C	Modifiche strutturali	F. Liberto	19/10/2018	G. Kalamaras	19/10/2018	P. Mazzoli	19/10/2018		
D	Agg. a seguito osservazioni	F. Liberto	03/10/2018	G. Kalamaras	03/10/2018	P. Mazzoli	03/10/2018		