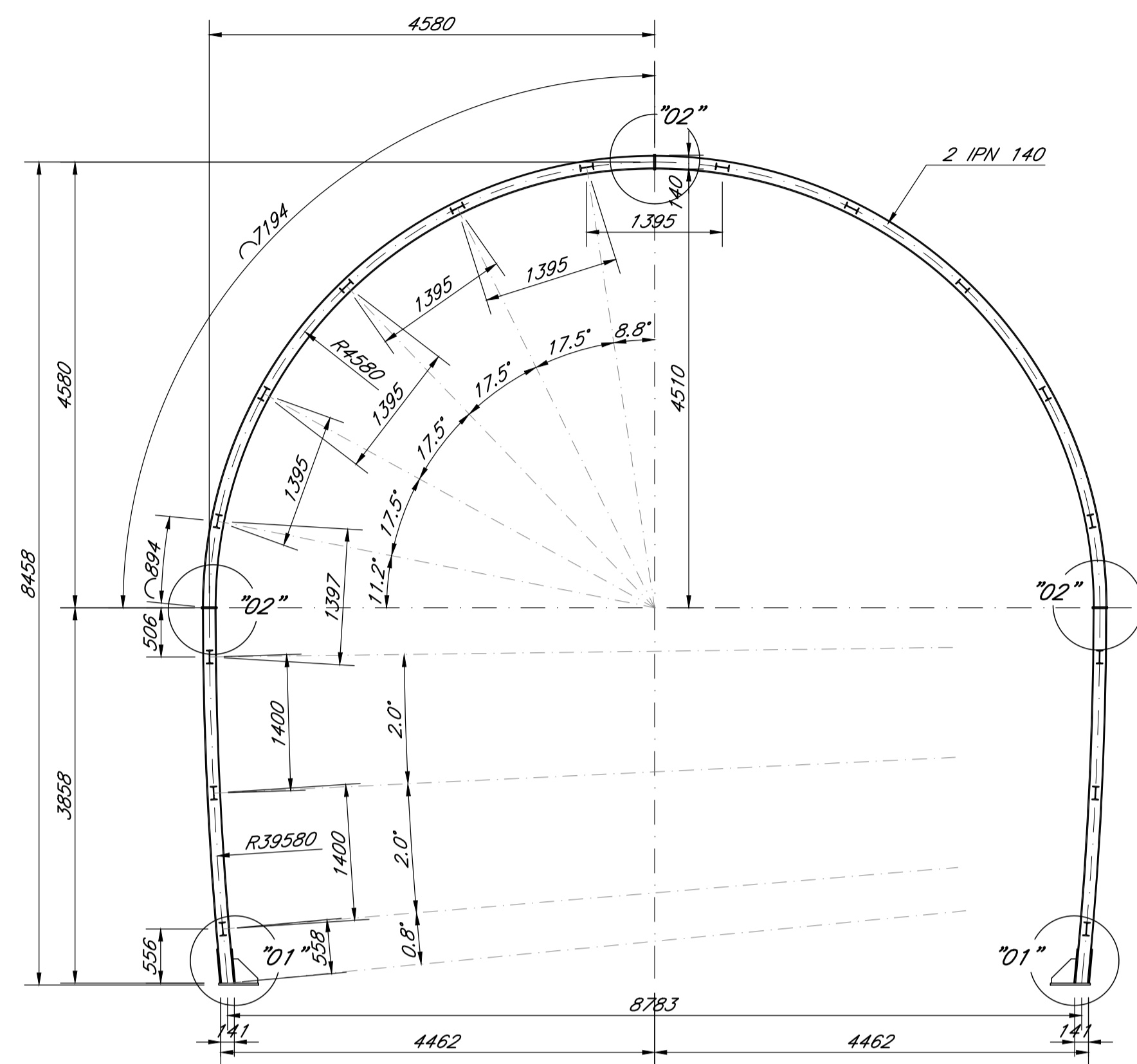
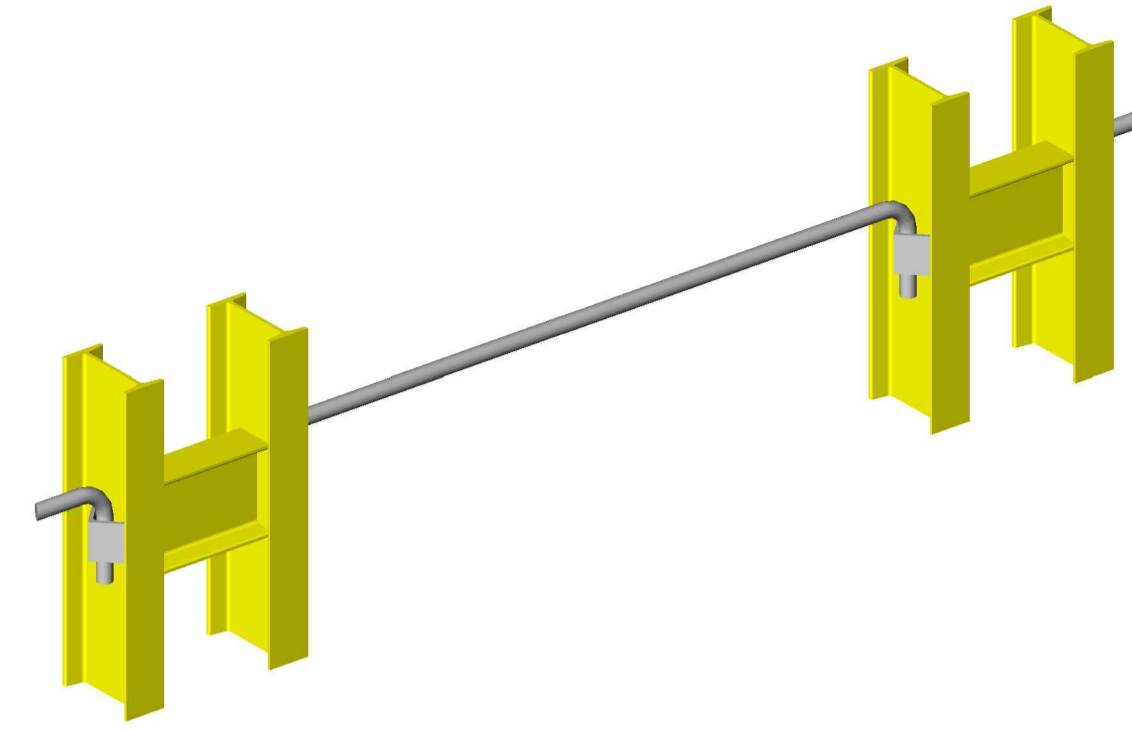


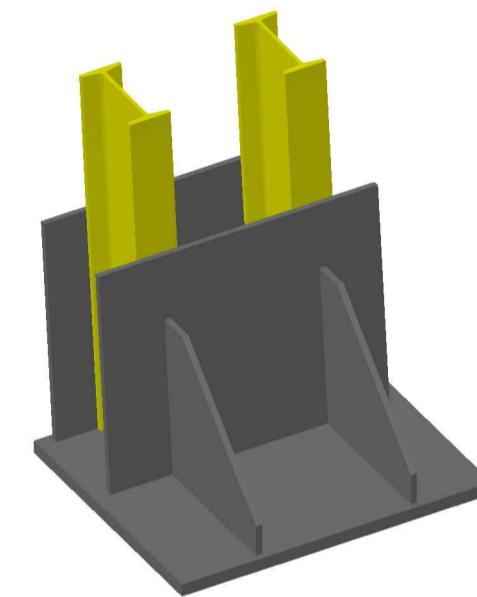
SEZIONE A1 allargata CENTINE scala 1:50



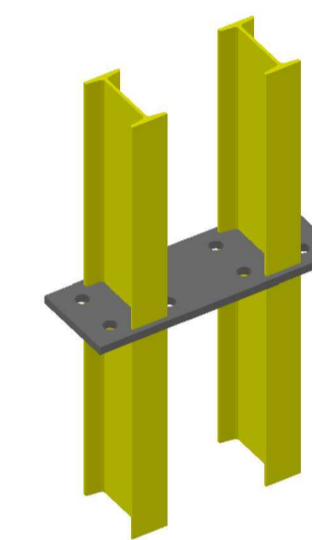
VISTA ASSONOMETRICA CATENE



VISTA ASSONOMETRICA PARTICOLARE "01"



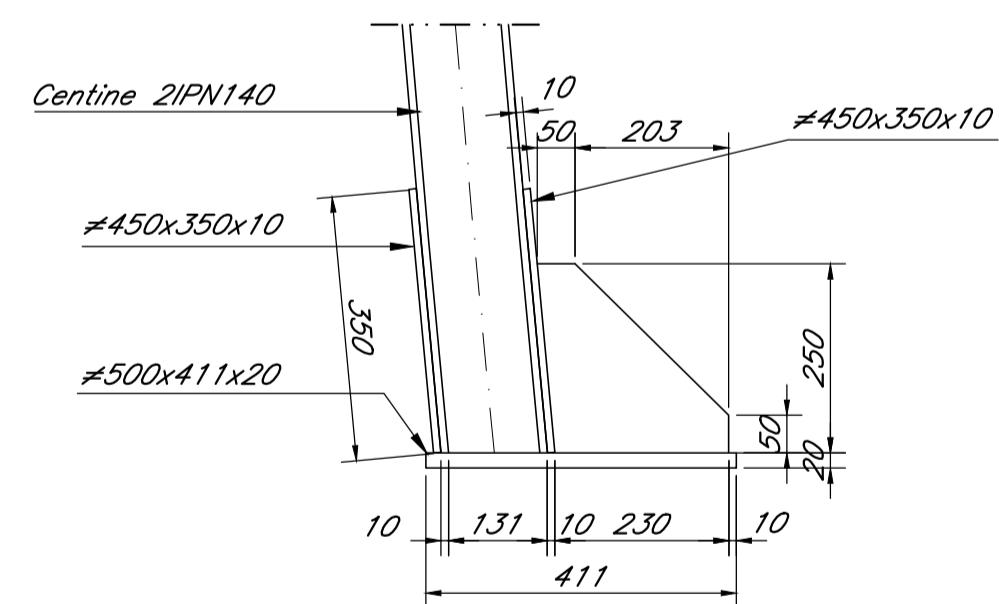
VISTA ASSONOMETRICA PARTICOLARE "02"



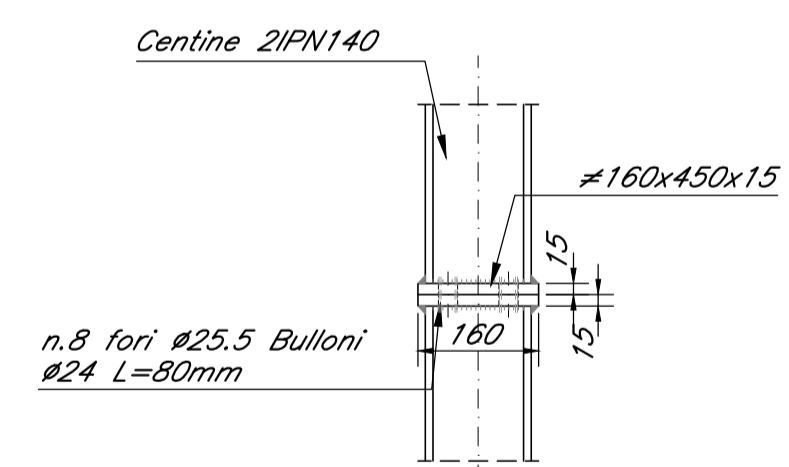
NOTE GENERALI

Per le caratteristiche dei materiali si rimanda all'elaborato "Caratteristiche dei Materiali, note e prescrizioni - IF1N 01 E ZZ SP GN000 001 B"

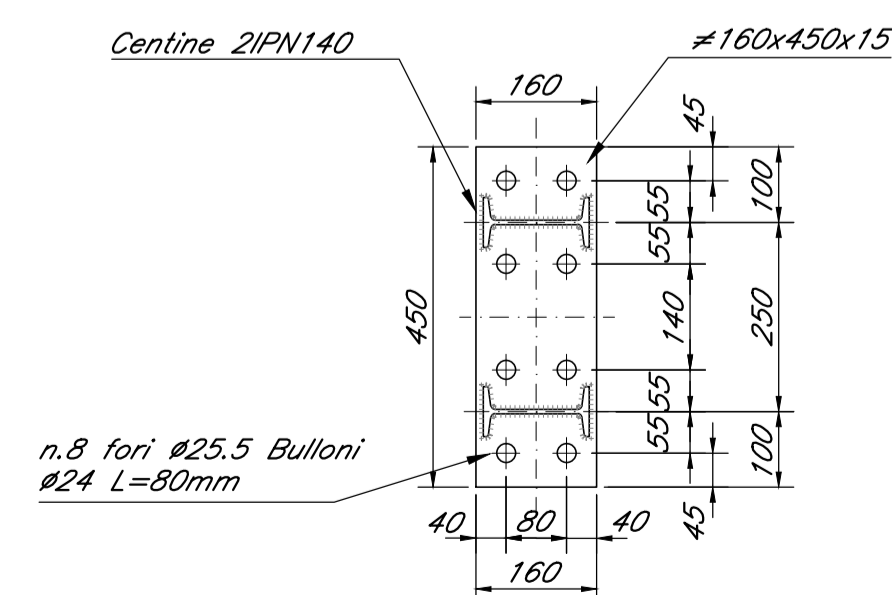
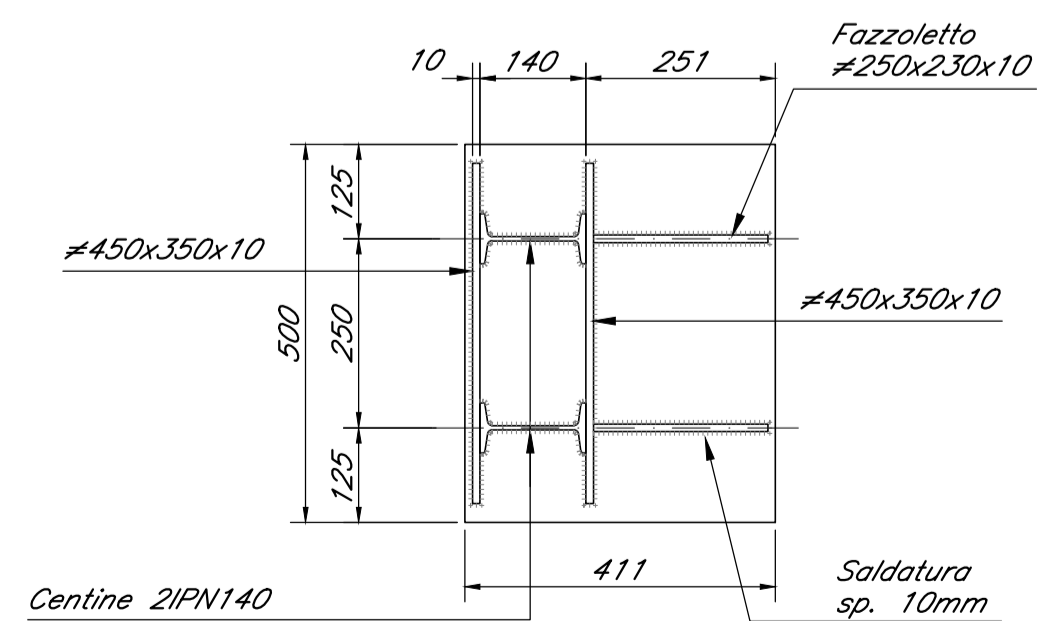
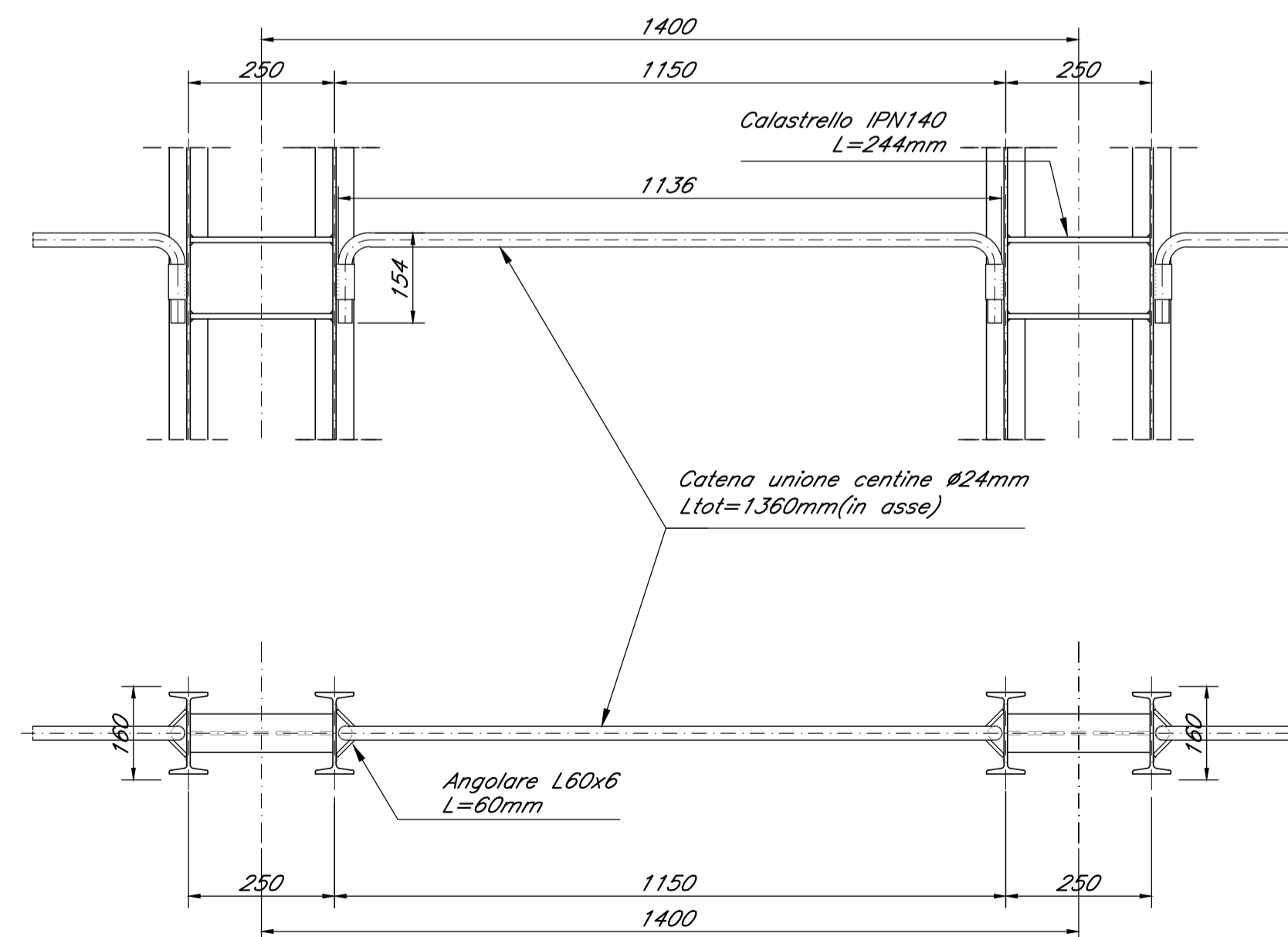
PARTICOLARE "01" scala 1:10



PARTICOLARE "02" scala 1:10



PARTICOLARE CATENE scala 1:10
CENTINE CONCIO D'ATTACCO







COMMITTENTE:

RFI
 RETE FERROVIARIA ITALIANA
 GRUPPO FERROVIE DELLO STATO ITALIANE

DIREZIONE LAVORI:

ITALFERR
 GRUPPO FERROVIE DELLO STATO ITALIANE

APPALTATORE:
  

PROGETTAZIONE:    
 RAGGRUPPAMENTO TEMPORANEO PROGETTISTI
 PROGETTISTA: Ing. G.S. KALAMARAS
 DIRETTORE DELLA PROGETTAZIONE: Ing. PIETRO MAZZOLI
 Responsabile integrazione fra le varie prestazioni specialistiche

PROGETTO ESECUTIVO

ITINERARIO NAPOLI-BARI
 RADDOPPIO TRATTA CANCELLO-BENEVENTO
 1° LOTTO FUNZIONALE CANCELLO-FRASSO TELESINO E VARIANTE ALLA LINEA ROMA-NAPOLI VIA CASSINO NEL COMUNE MADDALONI

CUNICOLO DI SFOLLAMENTO
 Sezione tipo A1 allargata
 Carpenteria centine

APPALTATORE:
 CONSORZIO CFT
 IL DIRETTORE TECNICO
 Geom. G. Bianchi
 13/09/2018
 SCALA:
 1:50

COMMESSA	LOTTO	FASE	ENTE	TIPO DOC.	OPERA/DISCIPLINA	PROGR.	REV.
IF1N	01	E	ZZ	BB	GN0400	019	B

Rev.	Descrizione	Redatto	Data	Verificato	Data	Approvato	Data	Autorizzato Data
A	Emissione	F.Loberto	10/07/2018	G.Kalamaras	10/07/2018	P.Mazzoli	10/07/2018	G.Kalamaras
B	Rev. istruttoria ITF 29/08/18	F.Loberto	13/09/2018	G.Kalamaras	13/09/2018	P.Mazzoli	13/09/2018	