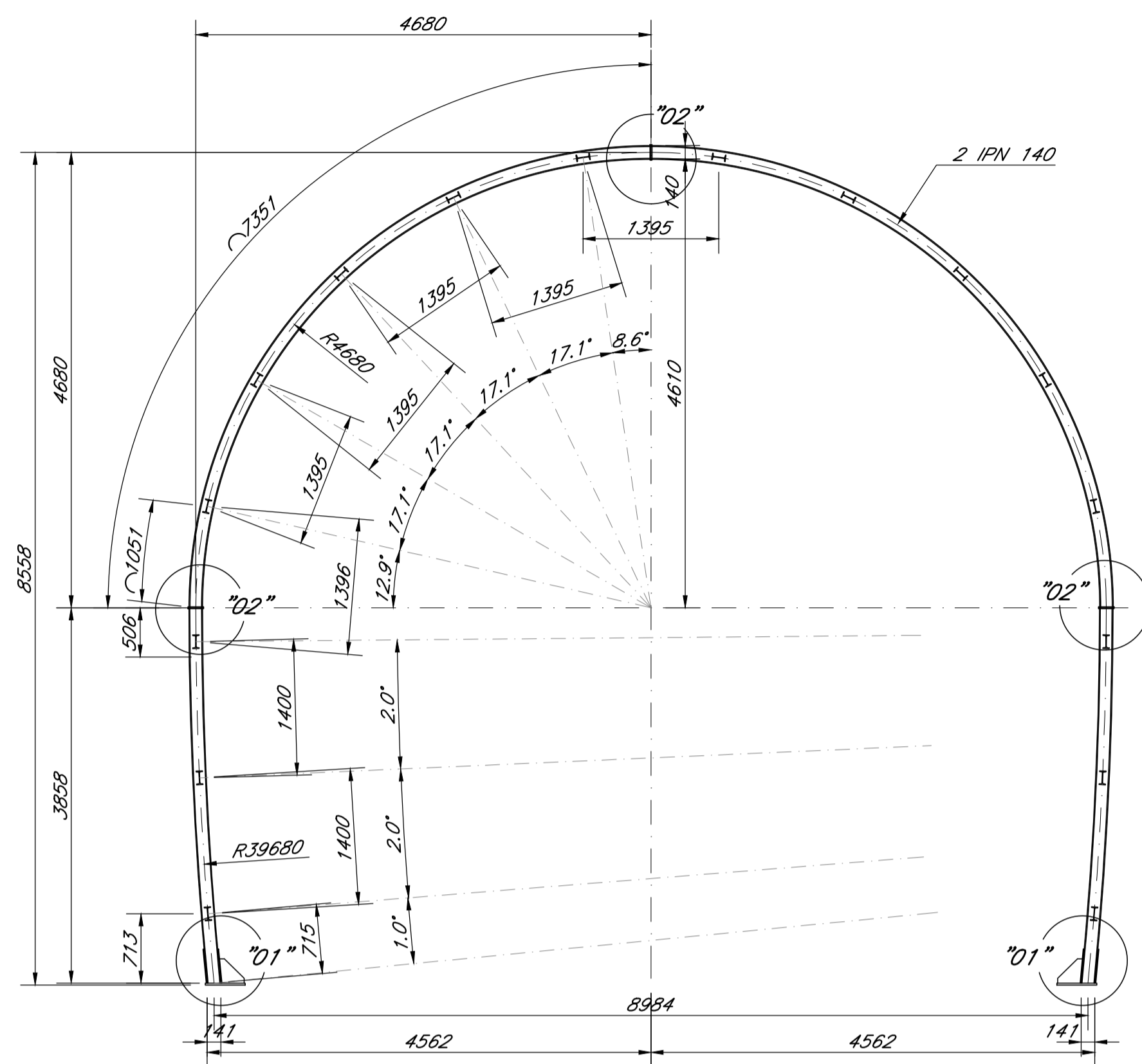
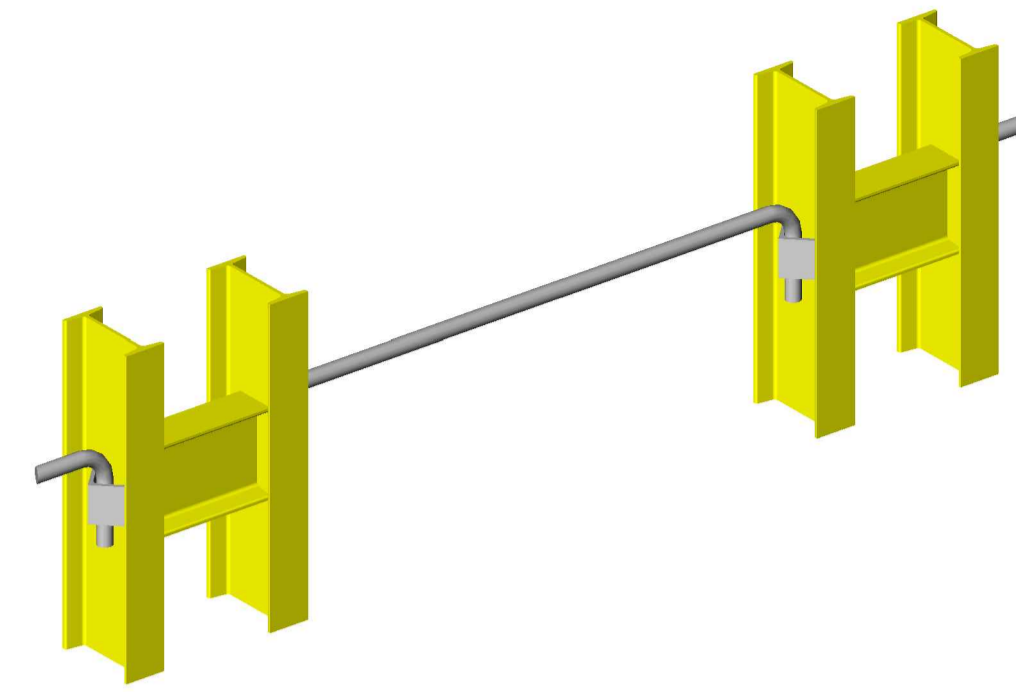


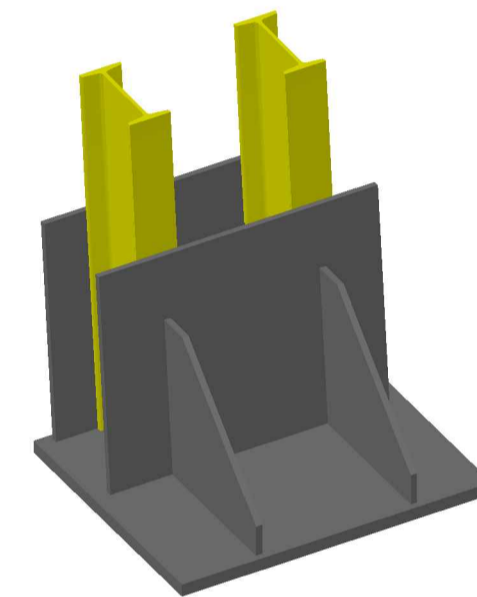
SEZIONE A2 allargata CENTINE scala 1:50



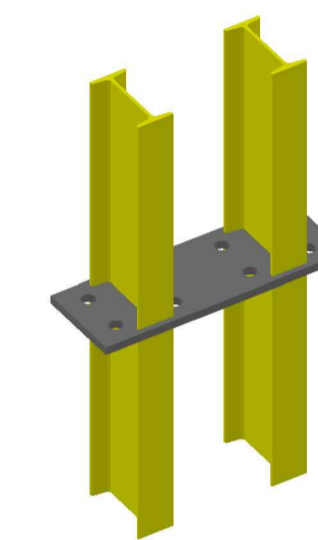
VISTA ASSONOMETRICA CATENE



VISTA ASSONOMETRICA PARTICOLARE "01"



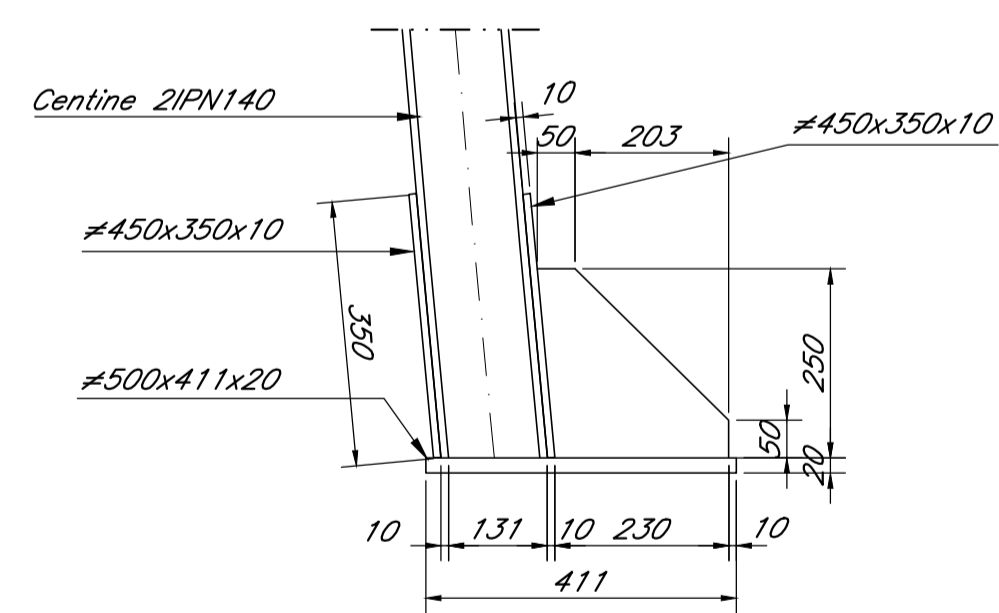
VISTA ASSONOMETRICA PARTICOLARE "02"



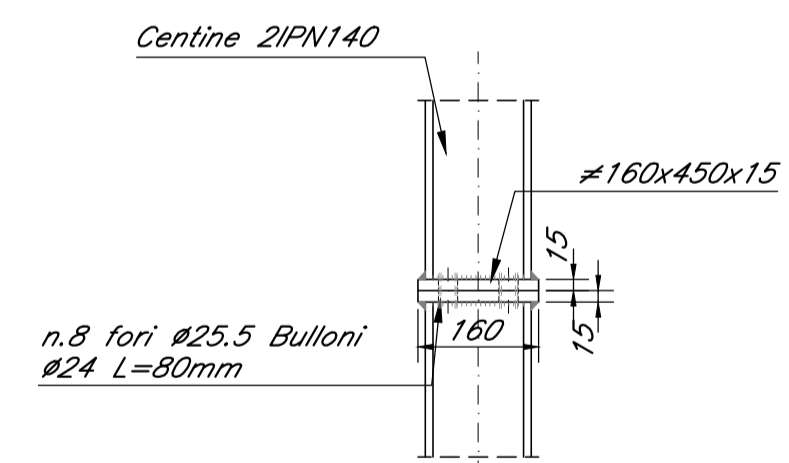
NOTE GENERALI

Per le caratteristiche dei materiali si rimanda all'elaborato "Caratteristiche dei Materiali, note e prescrizioni - IF1N.01.E.ZZ.SP.GN0000.001.B"

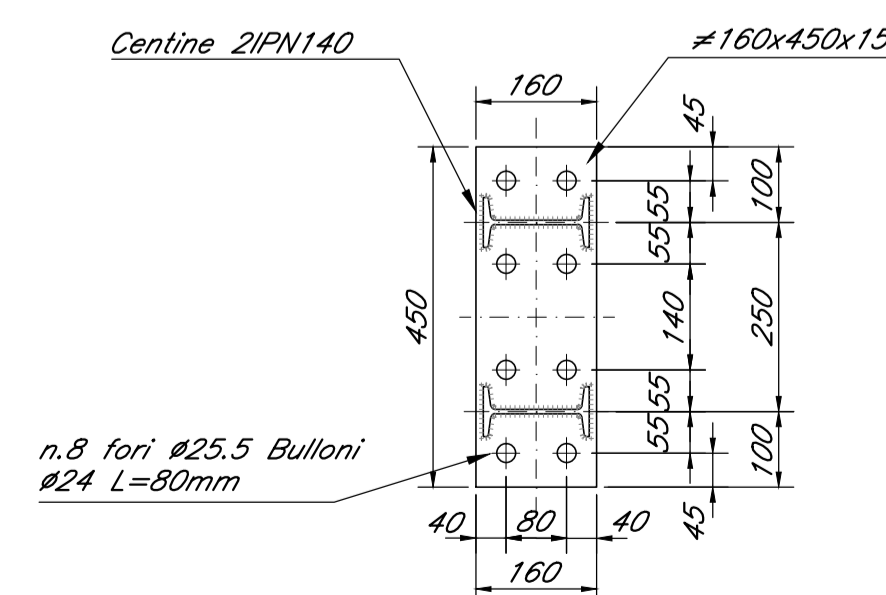
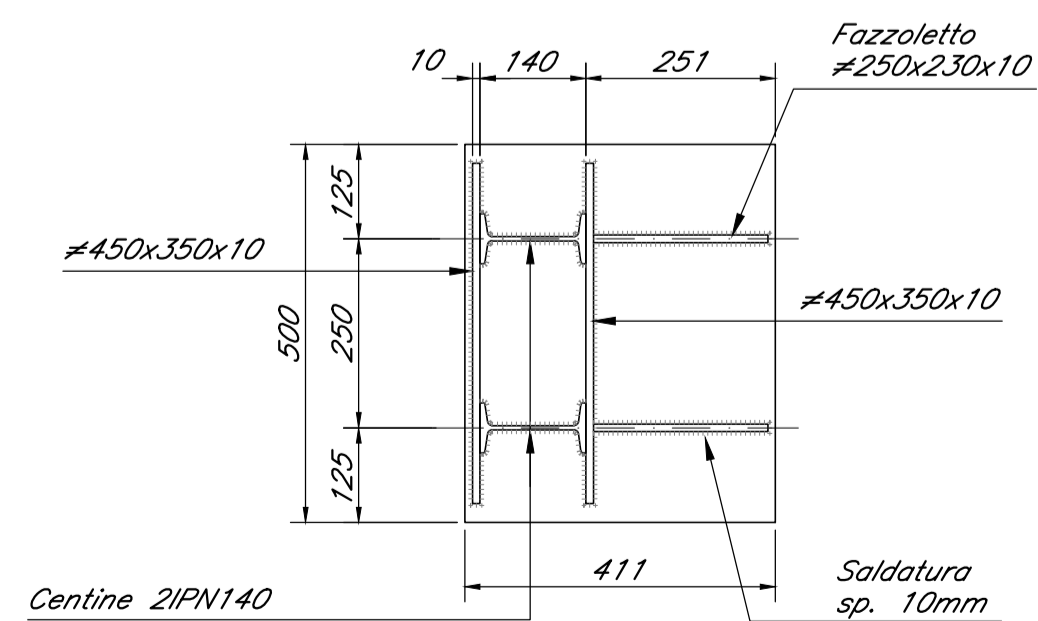
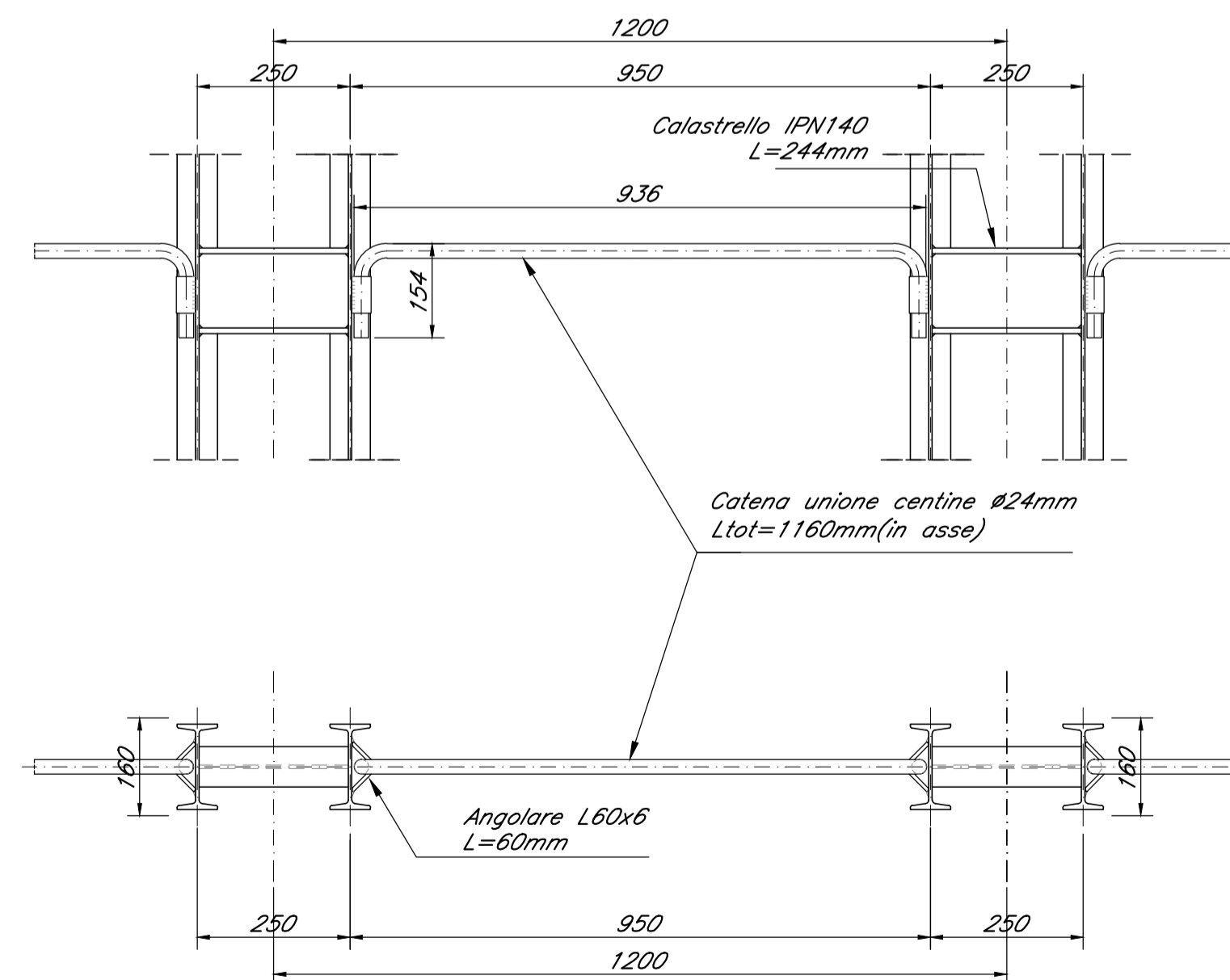
PARTICOLARE "01" scala 1:10



PARTICOLARE "02" scala 1:10



PARTICOLARE CATENE scala 1:10  
CENTINE CONCIO D'ATTACCO



COMMITTENTE:



DIREZIONE LAVORI:






APPALTATORE:





PROGETTAZIONE:

RAGGRUPPAMENTO TEMPORANEO PROGETTISTI

PROGETTISTA:

Ing. G.S. KALAMARAS

DIRETTORE DELLA PROGETTAZIONE:

Ing. PIETRO MAZZOLI  
Responsabile integrazione fra le varie prestazioni specialistiche

PROGETTO ESECUTIVO

ITINERARIO NAPOLI-BARI  
RADDOPPIO TRATTA CANCELLO-BENEVENTO  
I° LOTTO FUNZIONALE CANCELLO-FRASSO TELESINO E VARIANTE ALLA LINEA ROMA-NAPOLI VIA CASSINO NEL COMUNE MADDALONI

CUNICOLO DI SFOLLAMENTO  
Sezione tipo A2 allargata  
Carpenteria centine

APPALTATORE CONSORZIO CFT IL DIRETTORE TECNICO Geom. G. Bianchi 13/09/2018	SCALA: 1:50
--	----------------

COMMESSA	LOTTO	FASE	ENTE	TIPO DOC.	OPERA/DISCIPLINA	PROGR.	REV.
IF1N	01	E	ZZ	BB	GN0400	021	B

Rev.	Descrizione	Redatto	Data	Verificato	Data	Approvato	Data	Autorizzato Data
A	Emissione	F.Loberto	10/07/2018	G.Kalamaras	10/07/2018	P.Mazzoli	10/07/2018	G.Kalamaras
B	Rev. istruttoria ITF 29/08/18	F.Loberto	13/09/2018	G.Kalamaras	13/09/2018	P.Mazzoli	13/09/2018	
								13/09/2018