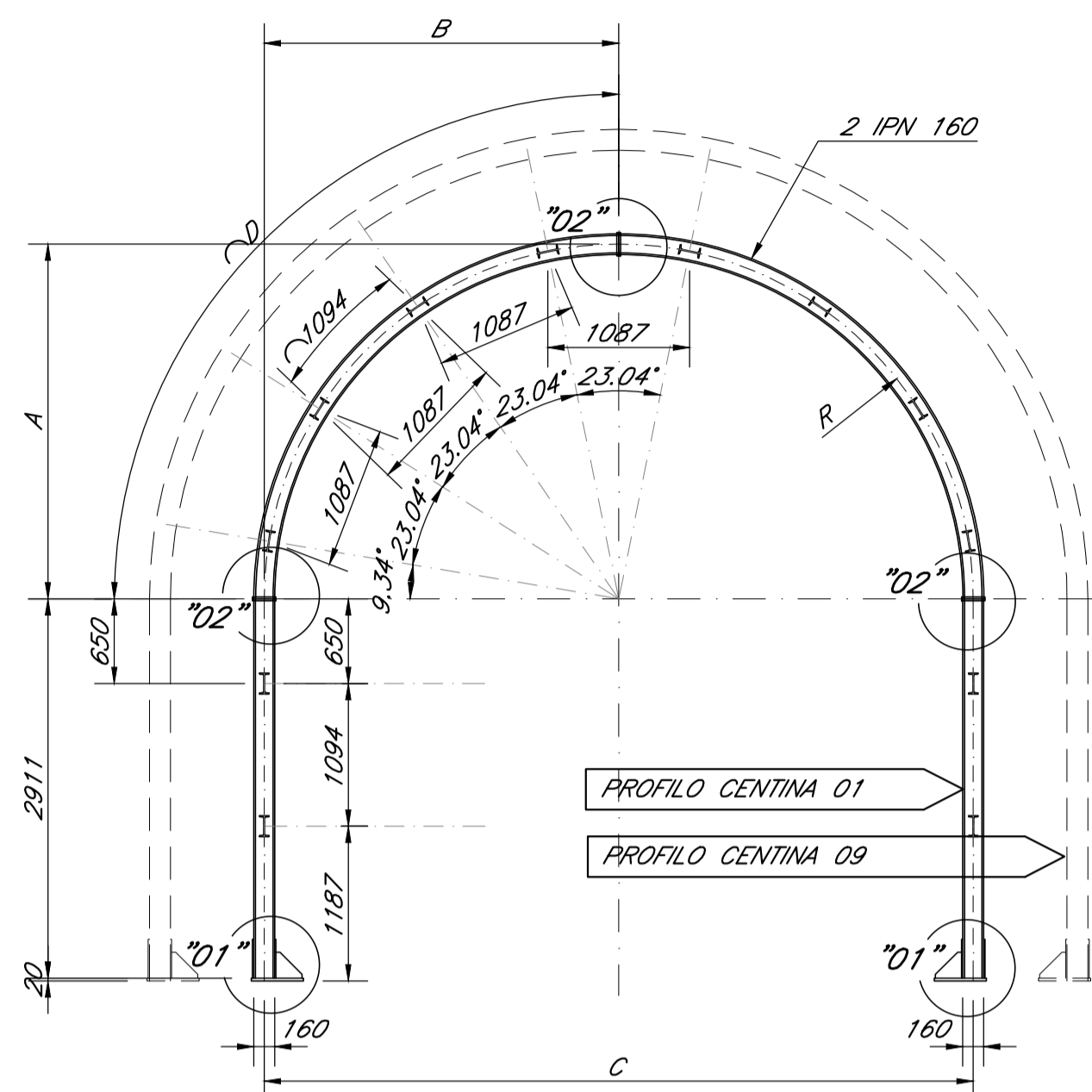
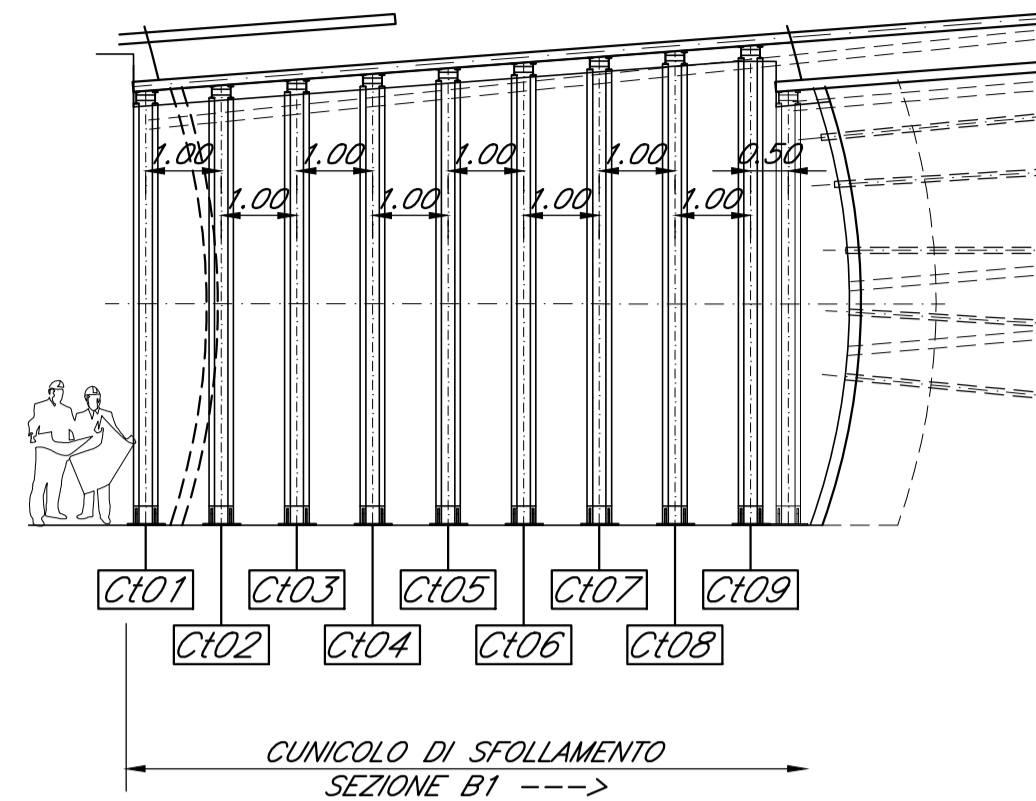


SEZIONE B1 scala 1:50

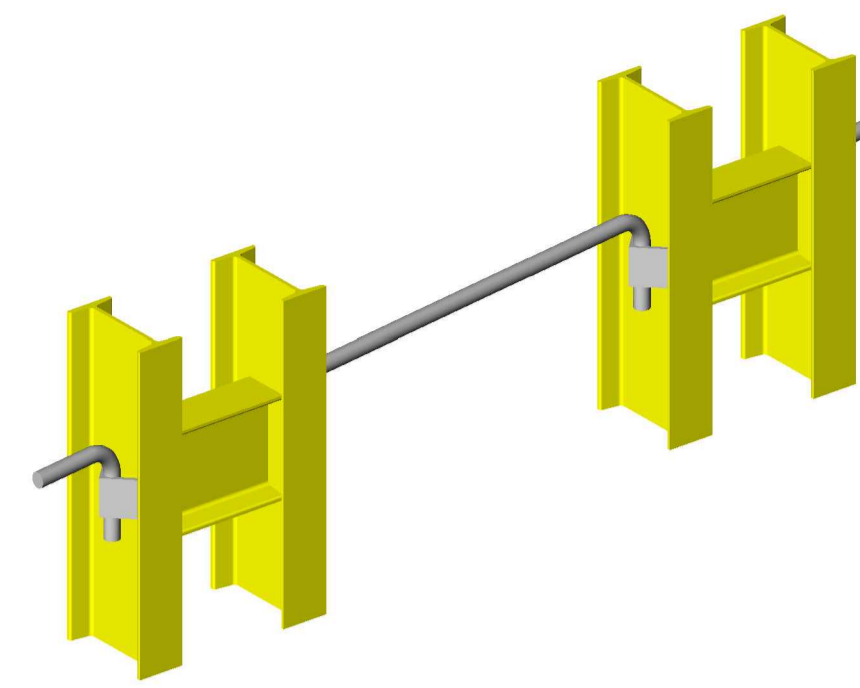


PROFILO LONGITUDINALE scala 1:100



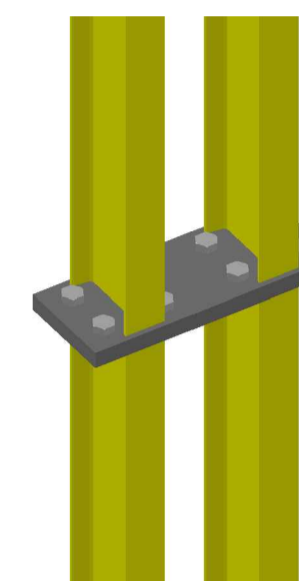
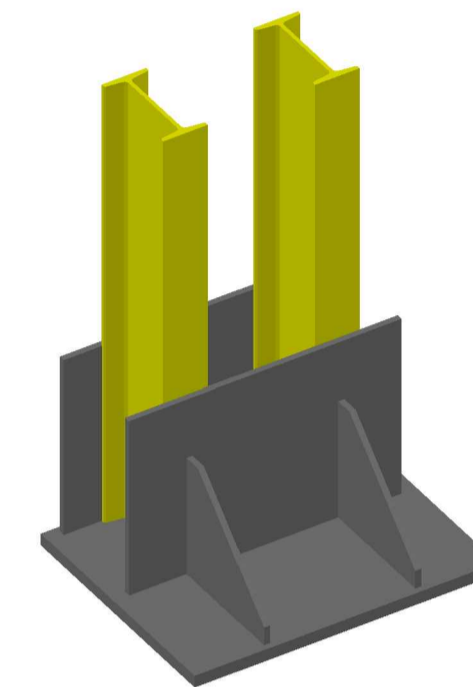
	A	B	C	D	R
C101	2720	2720	5440	4273	2720
C102	2795	2795	5590	4390	2795
C103	2870	2870	5740	4508	2870
C104	2945	2945	5890	4626	2945
C105	3020	3020	6040	4744	3020
C106	3095	3095	6315	4862	3095
C107	3170	3170	6340	4979	3170
C108	3245	3245	6465	5097	3245
C109	3320	3320	6640	5215	3320

VISTA ASSONOMETRICA CATENE

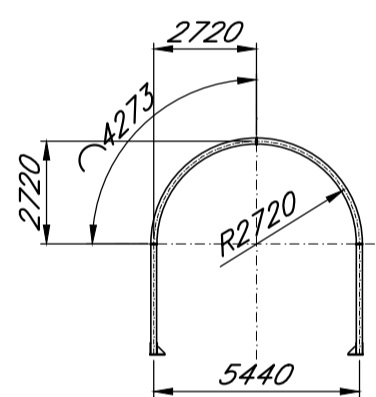


VISTA ASSONOMETRICA PARTICOLARE "01"

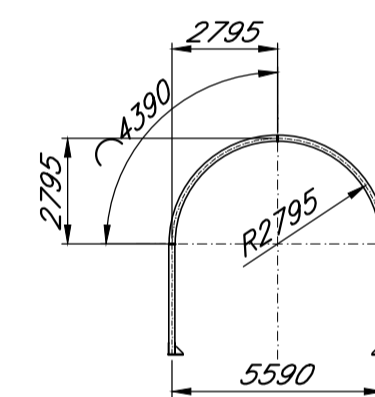
VISTA ASSONOMETRICA PARTICOLARE "02"



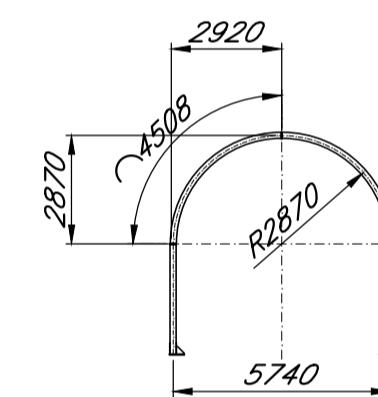
C101 scala 1:200



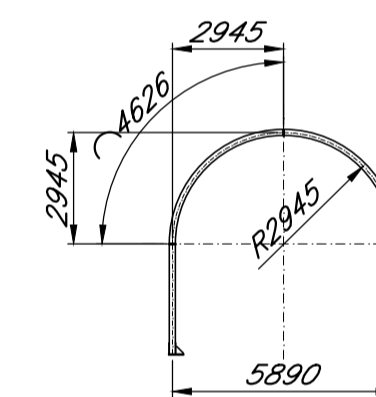
C102 scala 1:200



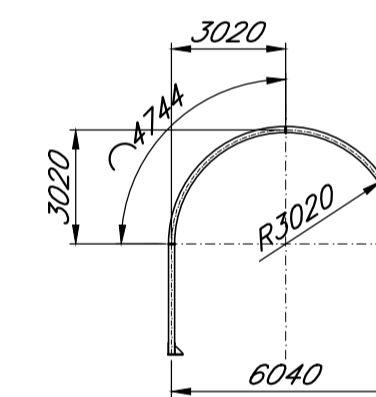
C103 scala 1:200



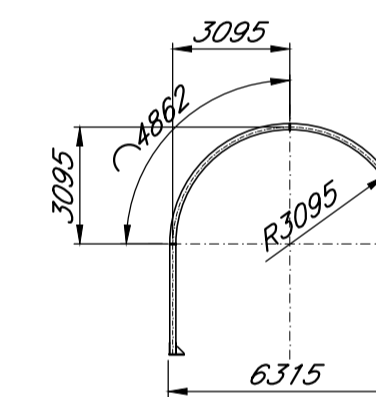
C104 scala 1:200



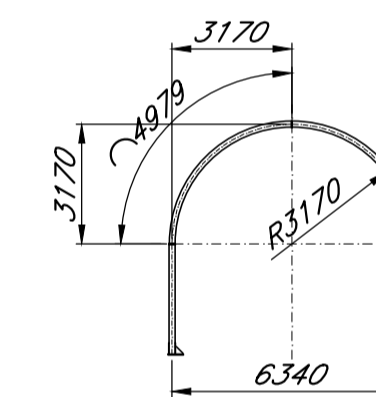
C105 scala 1:200



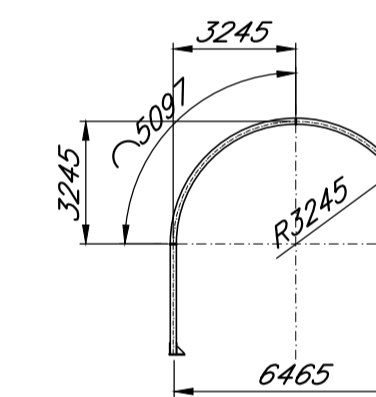
C106 scala 1:200



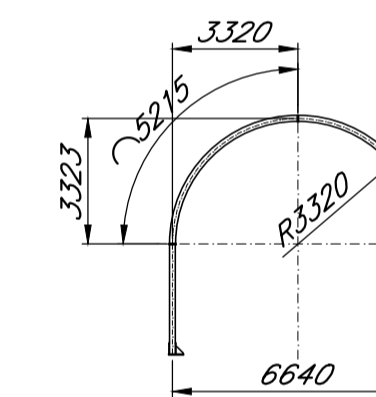
C107 scala 1:200



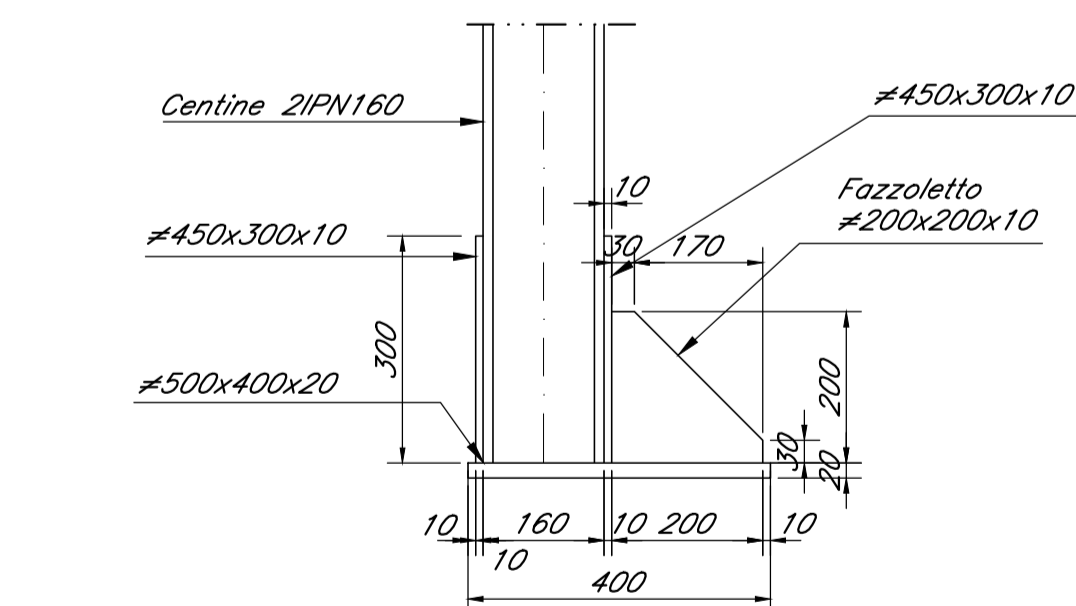
C108 scala 1:200



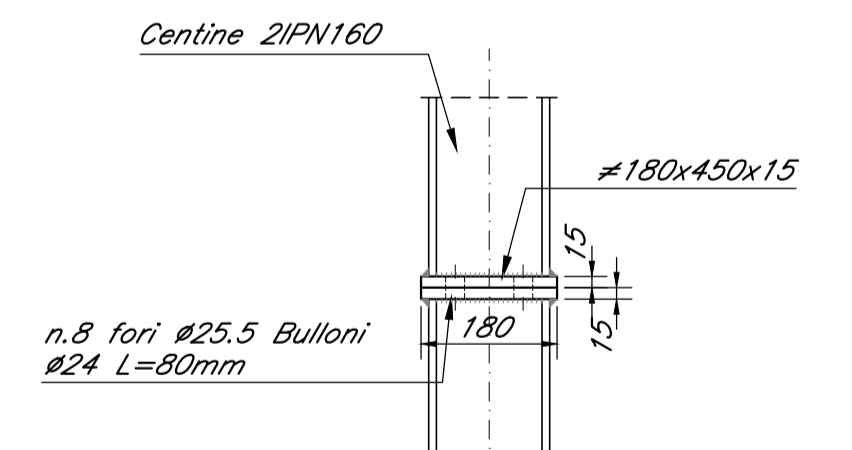
C109 scala 1:200



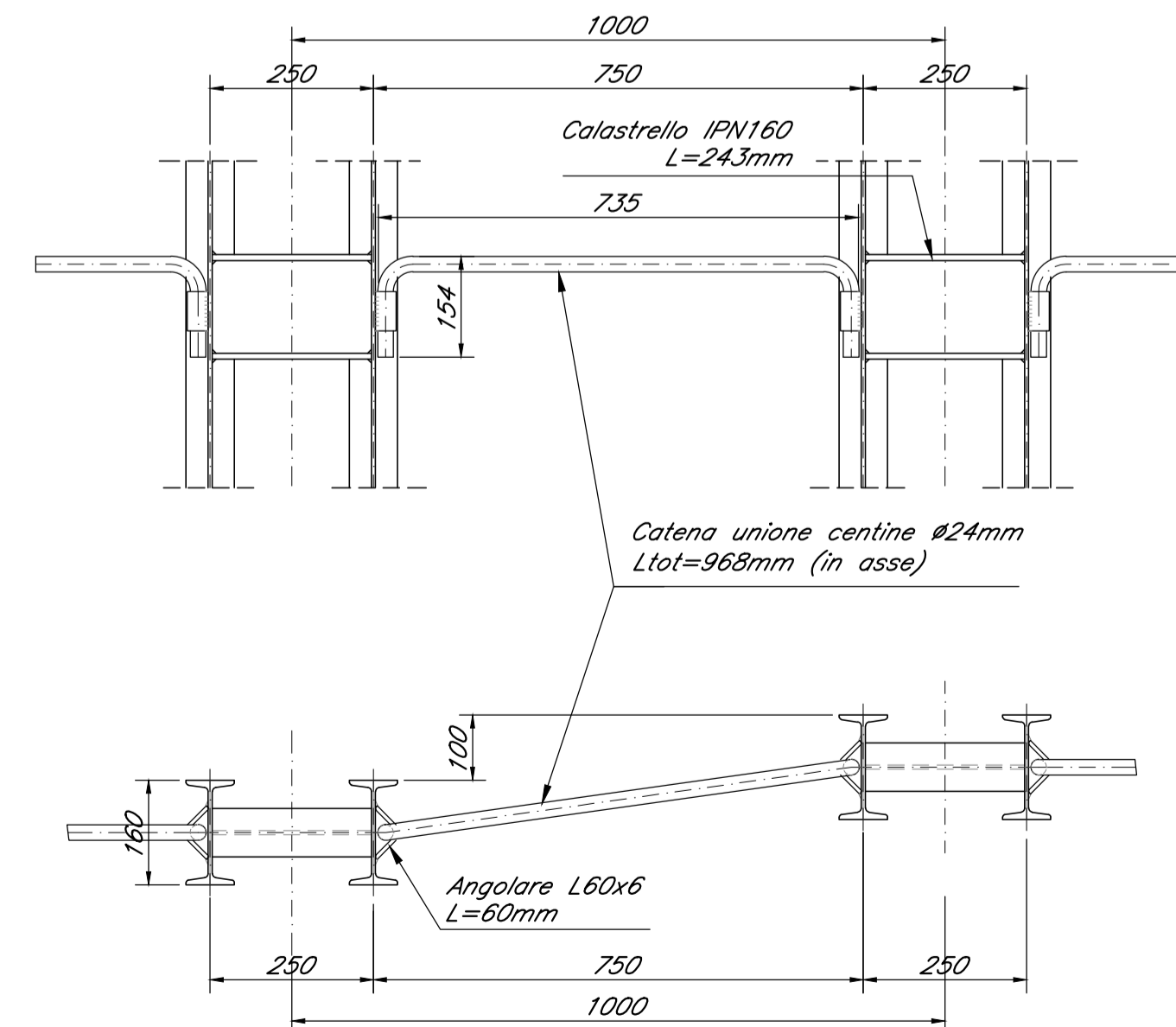
PARTICOLARE "01" scala 1:10



PARTICOLARE "02" scala 1:10



PARTICOLARE CATENE scala 1:10



NOTE GENERALI

Per le caratteristiche dei materiali si rimanda all'elaborato "Caratteristiche dei Materiali, note e prescrizioni - IF1N 01 E ZZ SP GN000 001 B"




COMMITTENTE:

RFI
 RETE FERROVIARIA ITALIANA
 GRUPPO FERROVIE DELLO STATO ITALIANE

DIREZIONE LAVORI:

ITALFERR
 GRUPPO FERROVIE DELLO STATO ITALIANE

APPALTATORE:
  
CONSORZIO CFT
PIZZAROTTI

PROGETTAZIONE: RAGGRUPPAMENTO TEMPORANEO PROGETTISTI   	PROGETTISTA: Ing. G.S. KALAMARAS	DIRETTORE DELLA PROGETTAZIONE: Ing. PIETRO MAZZOLI Responsabile integrazione fra le varie prestazioni specialistiche
--	-------------------------------------	--

PROGETTO ESECUTIVO

ITINERARIO NAPOLI-BARI
 RADDOPPIO TRATTA CANCELLO-BENEVENTO
 1° LOTTO FUNZIONALE CANCELLO-FRASSO TELESINO E VARIANTE ALLA LINEA ROMA-NAPOLI VIA CASSINO NEL COMUNE MADDALONI

CUNICOLO DI SFOLLAMENTO
 Sezione tipo B1
 Carpenteria centine

APPALTATORE CONSORZIO CFT IL DIRETTORE TECNICO Sec. C. Bianchi 13/09/2018	SCALA: 1:50
---	----------------

COMMESSA	LOTTO	FASE	ENTE	TIPO DOC.	OPERA/DISCIPLINA	PROGR.	REV.
IF1N	01	E	ZZ	BB	GN0400	024	B

Rev.	Descrizione	Redatto	Data	Verificato	Data	Approvato	Data	Autorizzato Data
A	Emissione	F.Loberto	10/07/2018	G.Kalamaras	10/07/2018	P.Mazzoli	10/07/2018	G.Kalamaras
B	Rev. Istruttoria ITF 29/08/18	F.Loberto	13/09/2018	G.Kalamaras	13/09/2018	P.Mazzoli	13/09/2018	