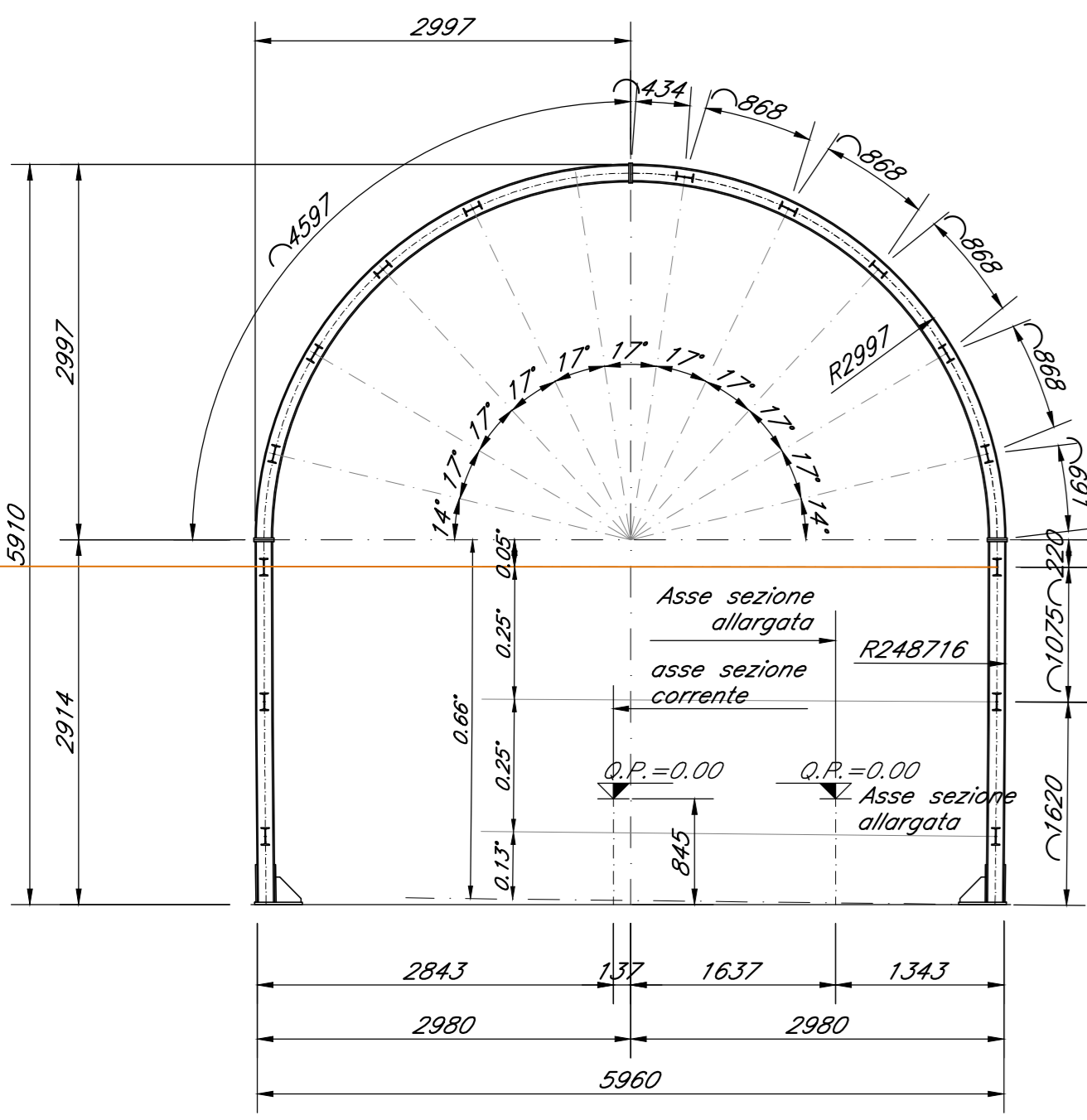
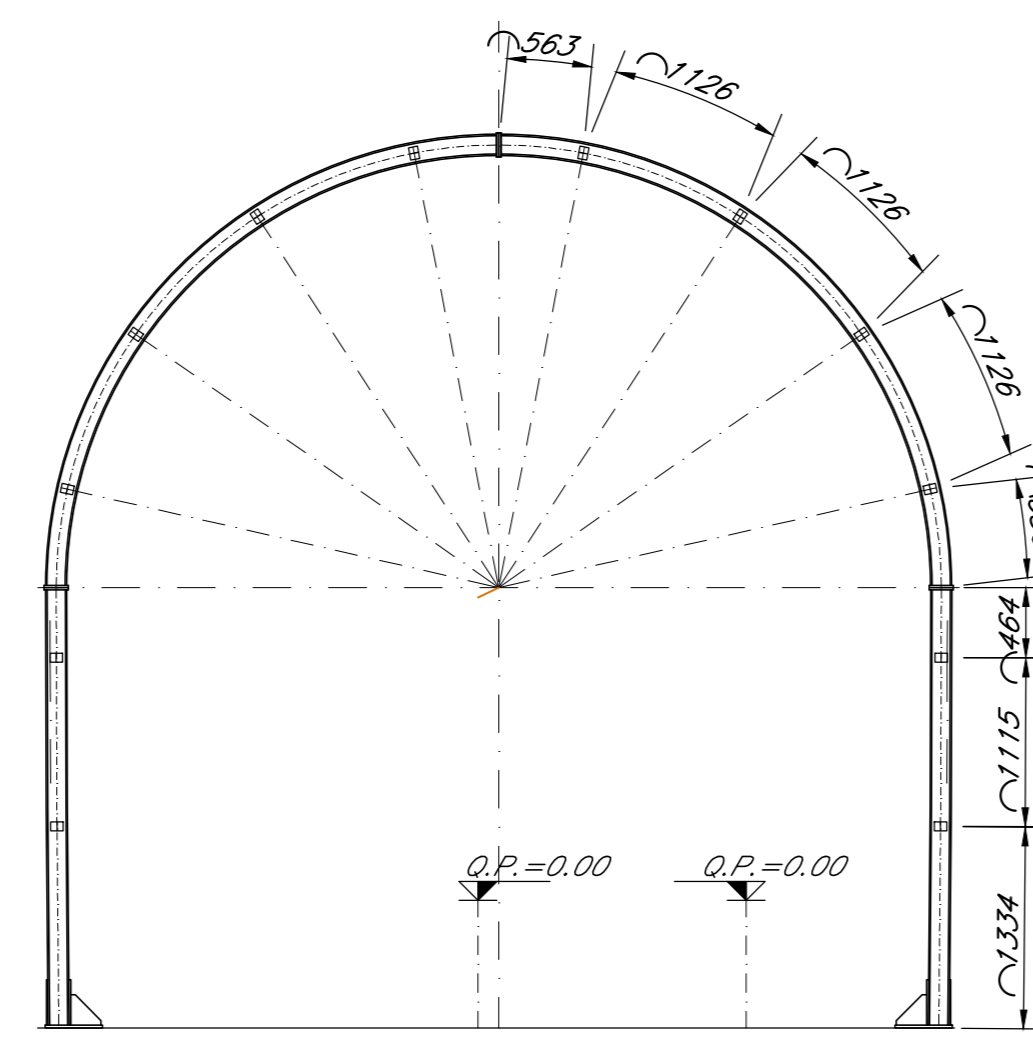


Transizione sezione corrente-sezione allargata
CENTINA C1 scala 1:50



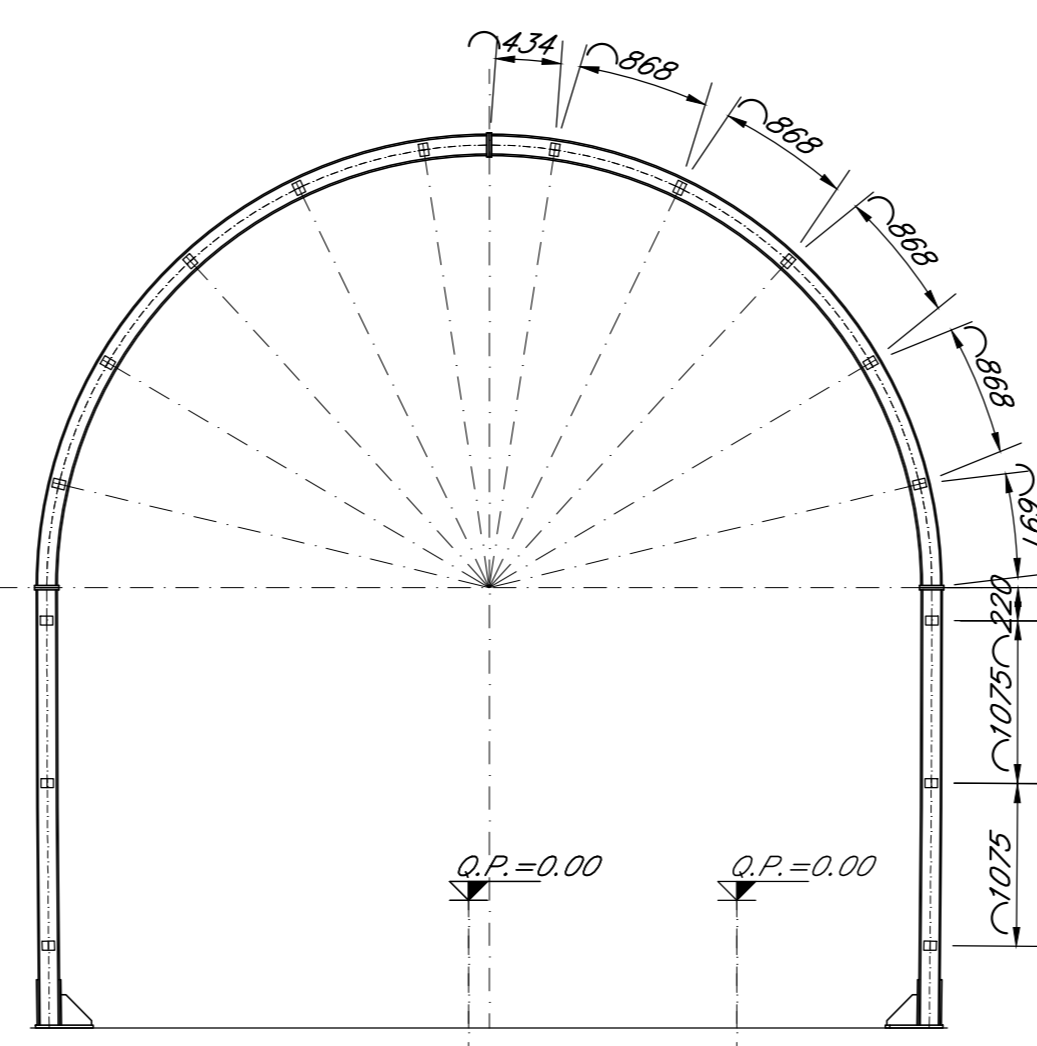
CENTINA C1

Angolari per catene del profilo lato sezione corrente (vista verso fronte)

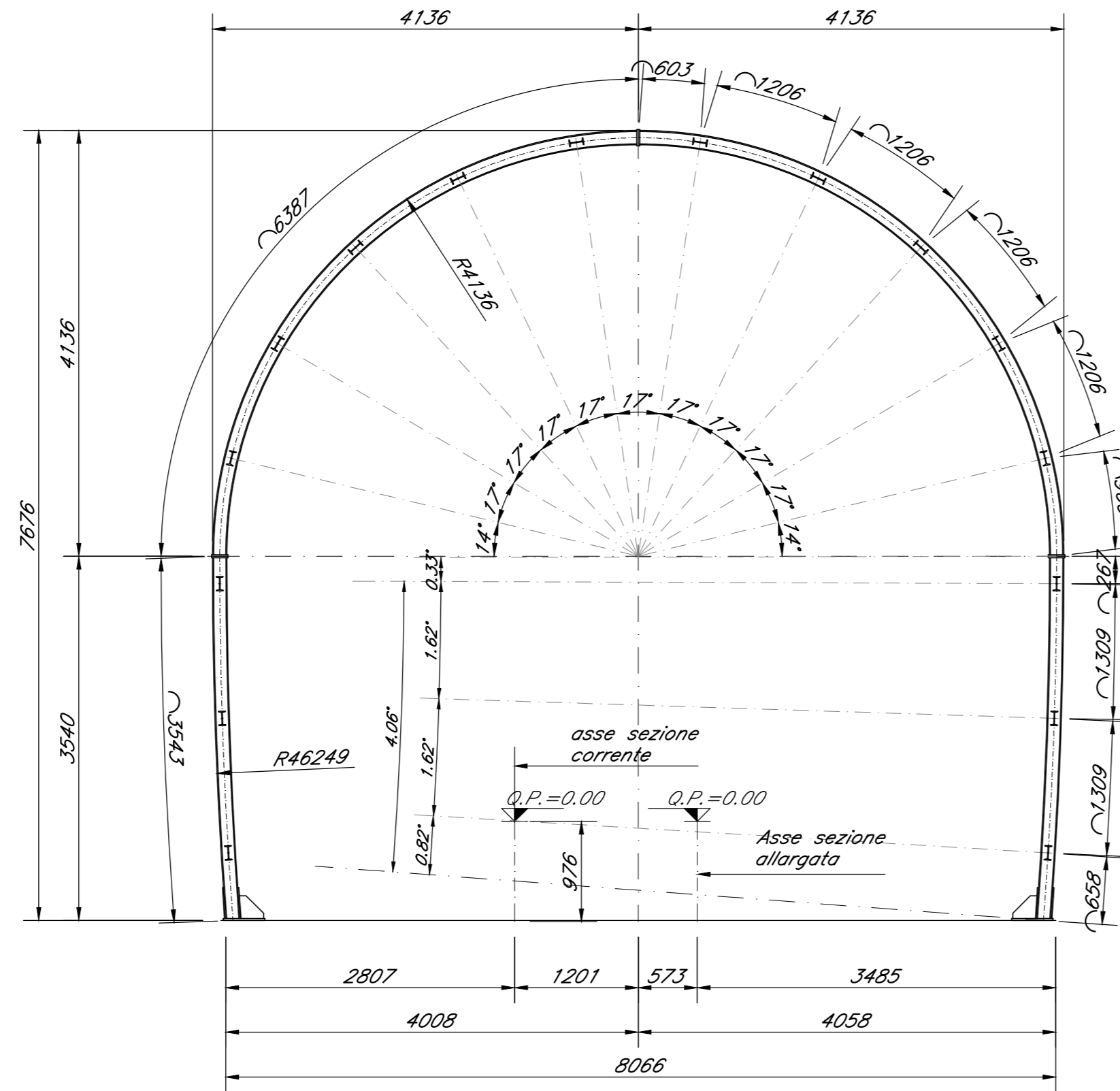


CENTINA C1

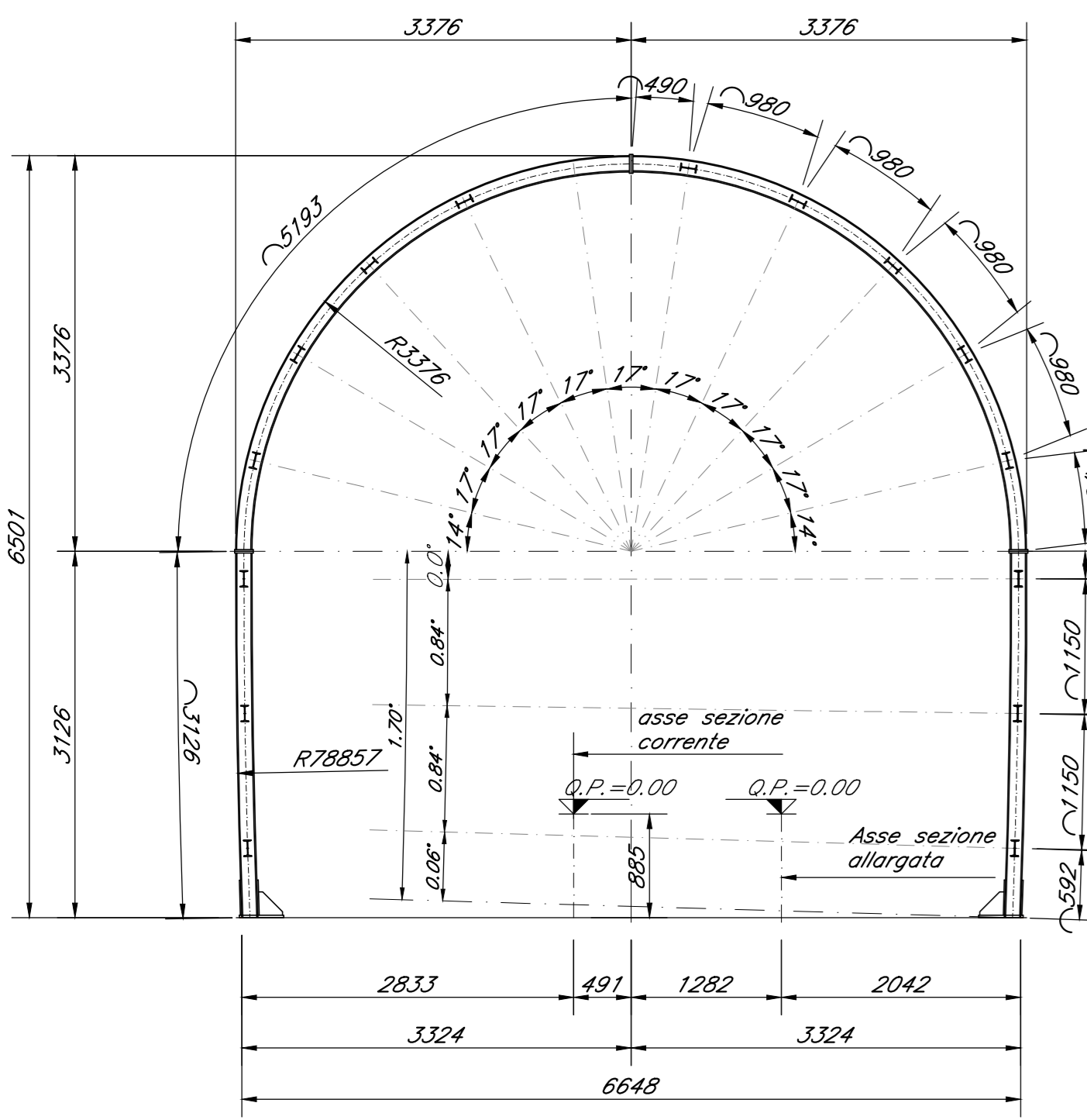
Angolari per catene del profilo lato sezione allargata (vista apposta al fronte)



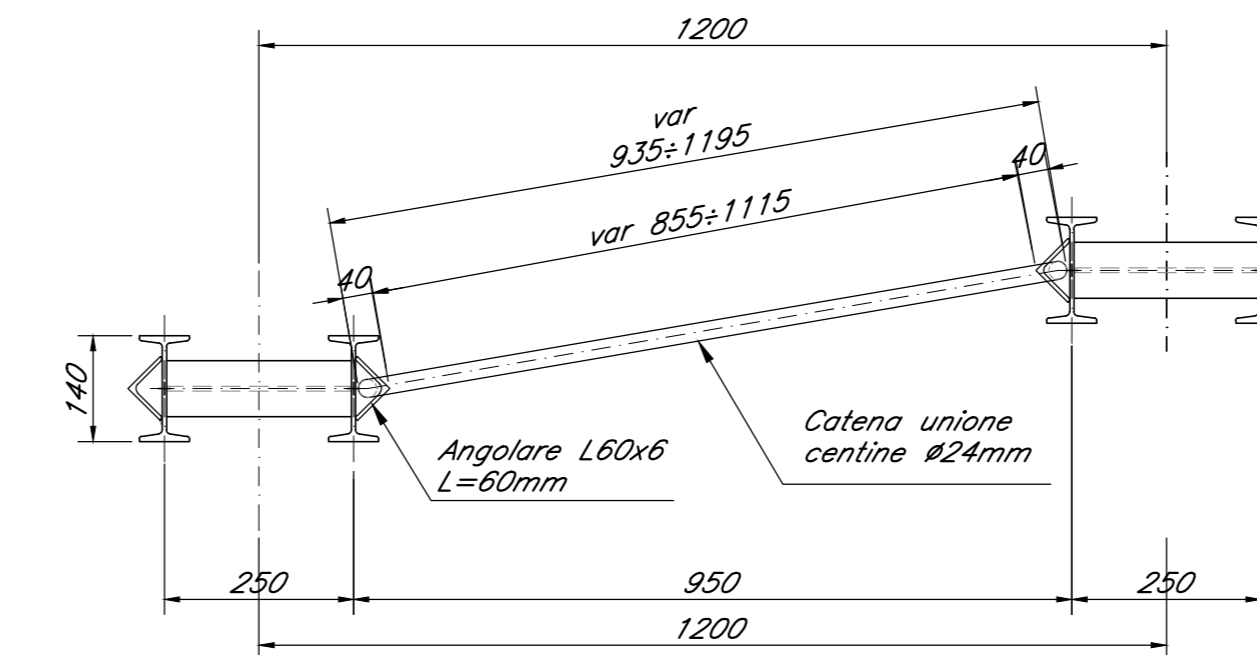
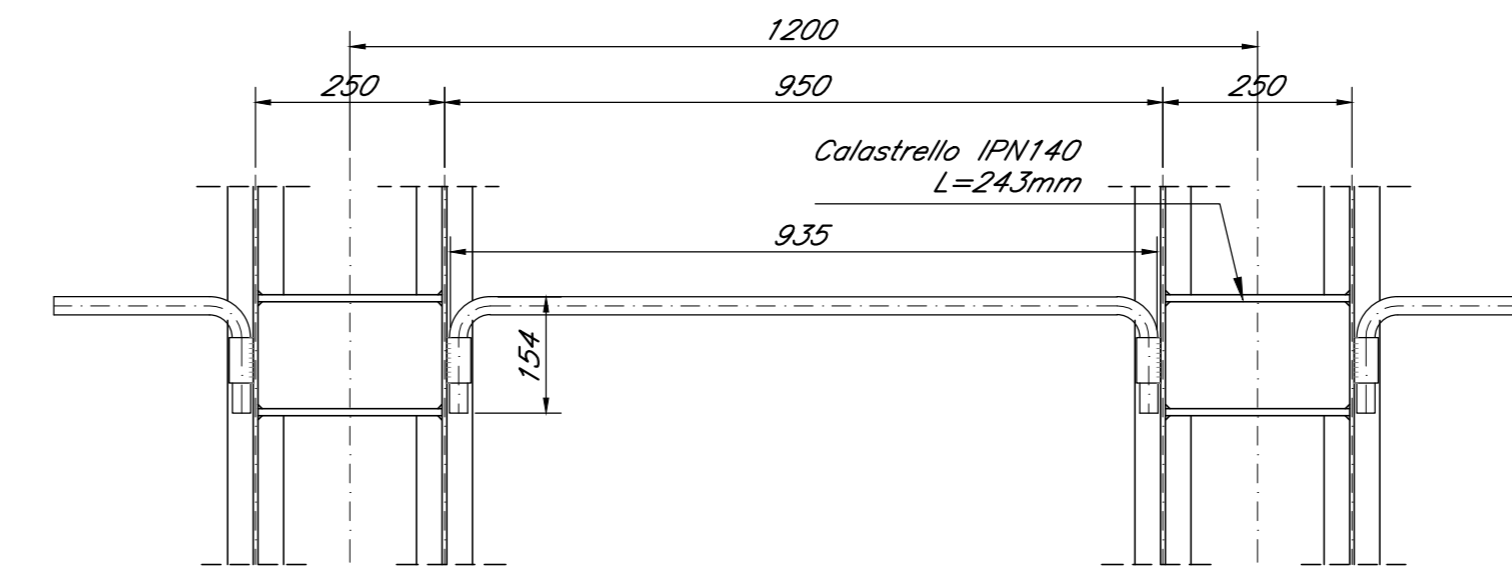
Transizione sezione corrente-sezione allargata
CENTINA C4 scala 1:50



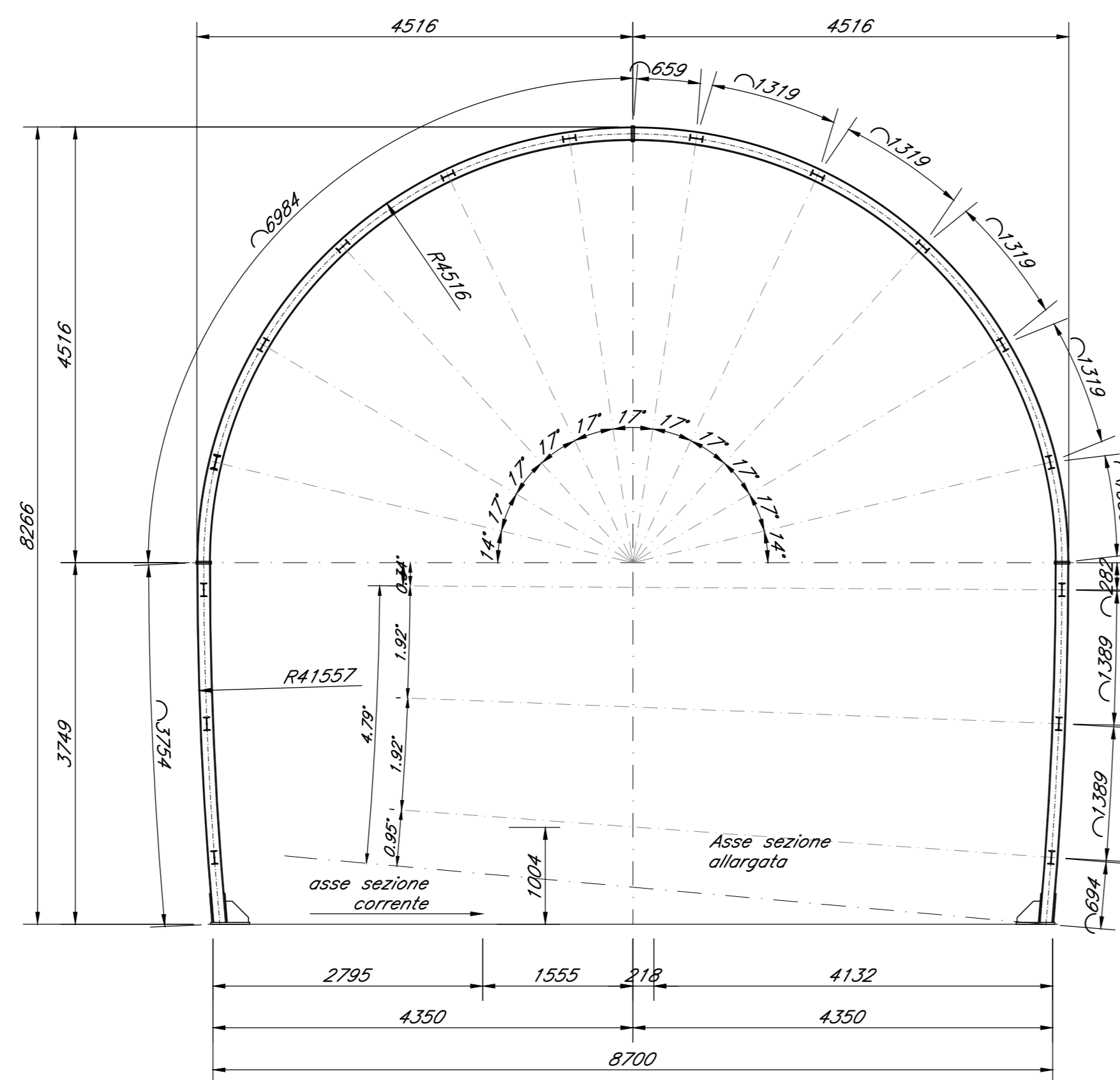
Transizione sezione corrente-sezione allargata
CENTINA C2 scala 1:50



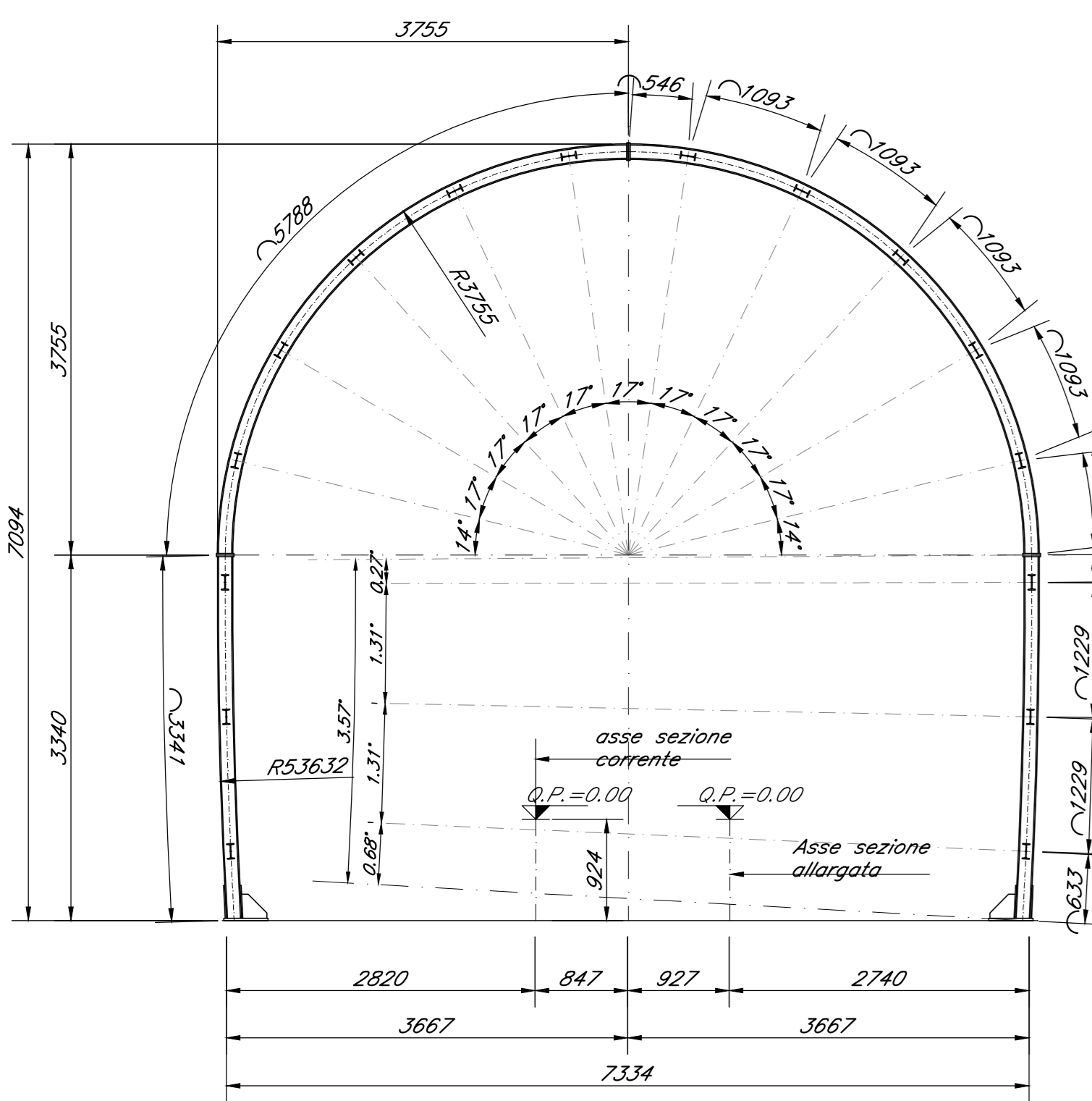
PARTICOLARE CATENE scala 1:10



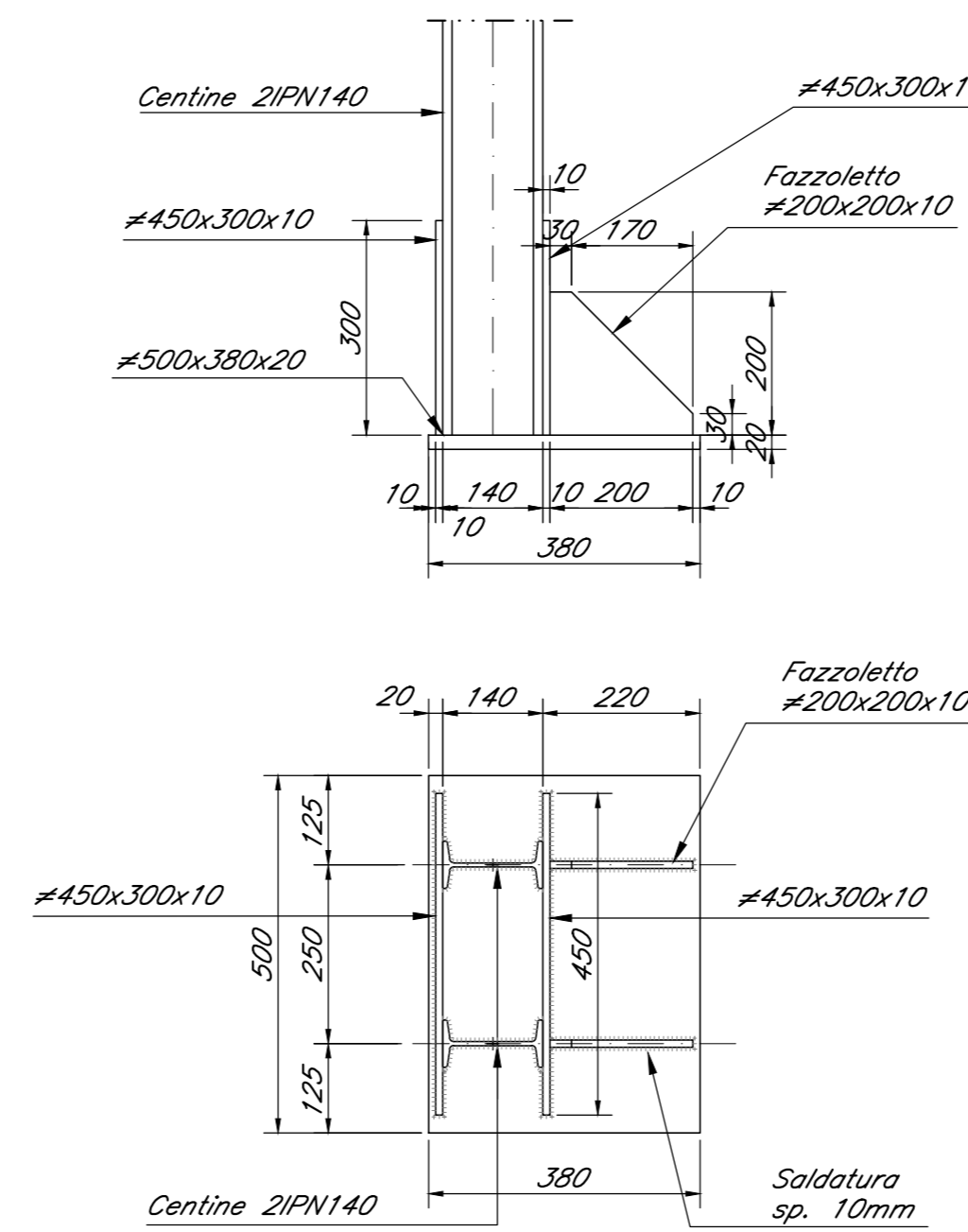
Transizione sezione corrente-sezione allargata
CENTINA C5 scala 1:50



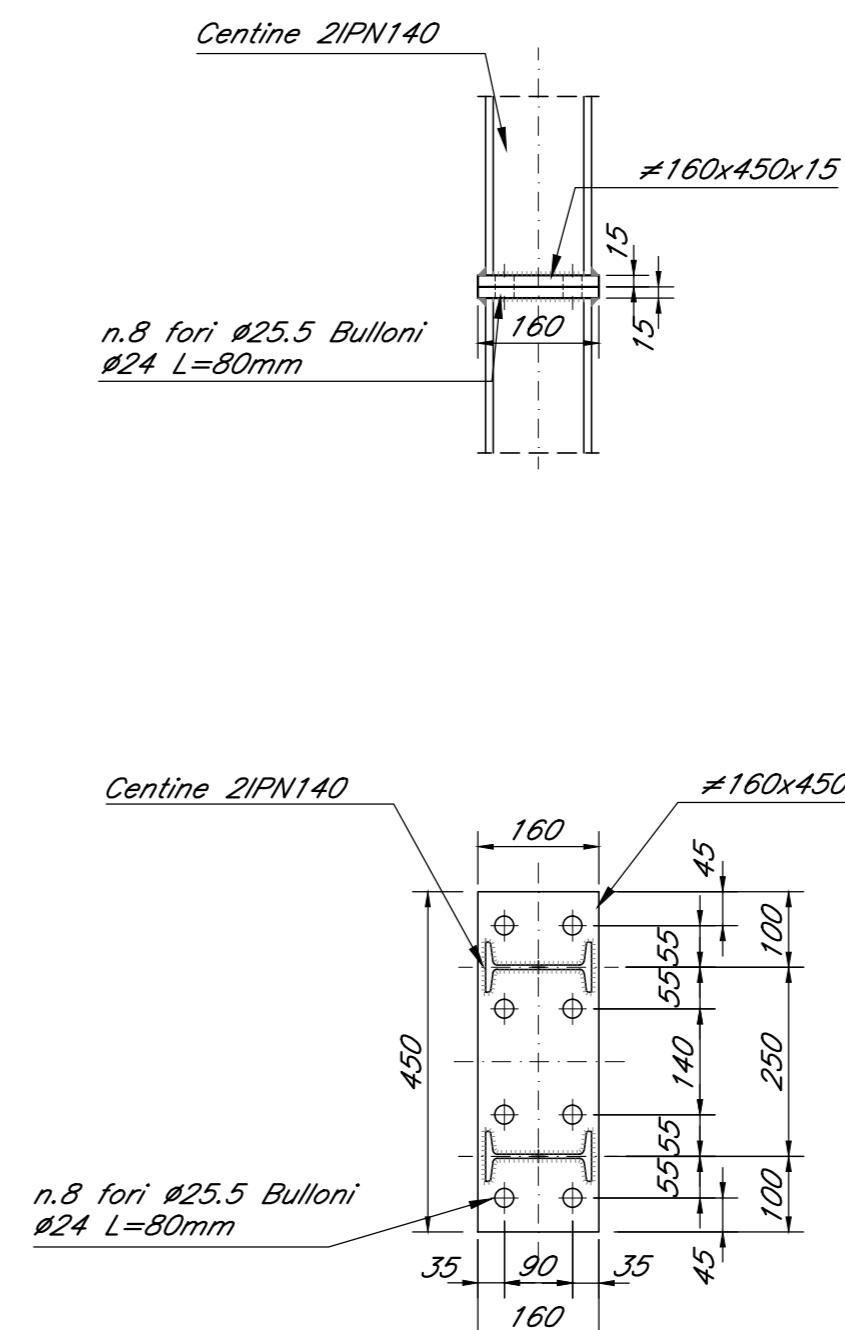
Transizione sezione corrente-sezione allargata
CENTINA C3 scala 1:50



PARTICOLARE PIEDE CENTINA scala 1:10



PARTICOLARE GIUNZIONE CENTINA scala 1:10



NOTE GENERALI
Per le caratteristiche dei materiali si rimanda all'elaborato "Caratteristiche dei Materiali, note e prescrizioni" - IFIN 01 E ZZ SP GN0000 001 B

COMMITTENTE: **RFI** RETE FERROVIARIA ITALIANA GRUPPO FERROVIE DELLO STATO ITALIANO

DIREZIONE LAVORI: **ITALFERR** GRUPPO FERROVIE DELLO STATO ITALIANO

APPALTATORE: **CONSORZIO CFT** PIZZAROTTI

PROGETTAZIONE: **CONSORZIO CFT** PIZZAROTTI
RAGGRUPPAMENTO TEMPORANEO PROGETTISTI: **Sintagma** **LINEBRA**

PROGETTISTA: Ing. G.S. KALAMARAS
DIRETTORE DELLA PROGETTAZIONE: Ing. PIETRO MAZZOLI
Responsabile integrazione fra le varie prestazioni specialistiche

PROGETTO ESECUTIVO

ITINERARIO NAPOLI-BARI
RADDOPPIO TRATTA CANCELLO-BENEVENTO
L' LOTTO FUNZIONALE CANCELLO-FRASSO TELESINO E VARIANTE ALLA LINEA ROMA-NAPOLI VIA CASSINO NEL COMUNE MADDALONI

CUNICOLO DI SFOLLAMENTO
Sezione transizione TR1
Carpenteria centine

APPALTATORE: **CONSORZIO CFT** DIRETTORE TECNICO: **Gianni C. Bianchi** 10/10/2018

SCALA: 1:50

COMMESSA: **IFIN 01 E ZZ BB GN 04 0.0 032 C.dwg** LOTTO: **01** FASE: **E** ENTE: **ZZ** TIPO DOC.: **BB** OPERA/DISCIPLINA: **GN** 04 00 PROG.: **032** REV.: **C**

| Rev. | Descrizione | Redatto | Data | Verificato | Data | Approvato | Data | Autorizzato | Data |
|------|-------------------------------|---------|------------|--------------|------------|------------|------------|--------------|------|
| A | Emissione | F. Lodi | 10/01/2018 | G. Kalamaras | 10/01/2018 | P. Mazzoli | 10/01/2018 | G. Kalamaras | |
| B | Rev. Integrazione IT 20/01/18 | F. Lodi | 10/09/2018 | G. Kalamaras | 10/09/2018 | P. Mazzoli | 10/09/2018 | | |
| C | Recupero sezione | F. Lodi | 10/10/2018 | G. Kalamaras | 10/10/2018 | P. Mazzoli | 10/10/2018 | | |

File: IFIN 01 E ZZ BB GN 04 0.0 032 C.dwg n. Elab.: 10/10/2018