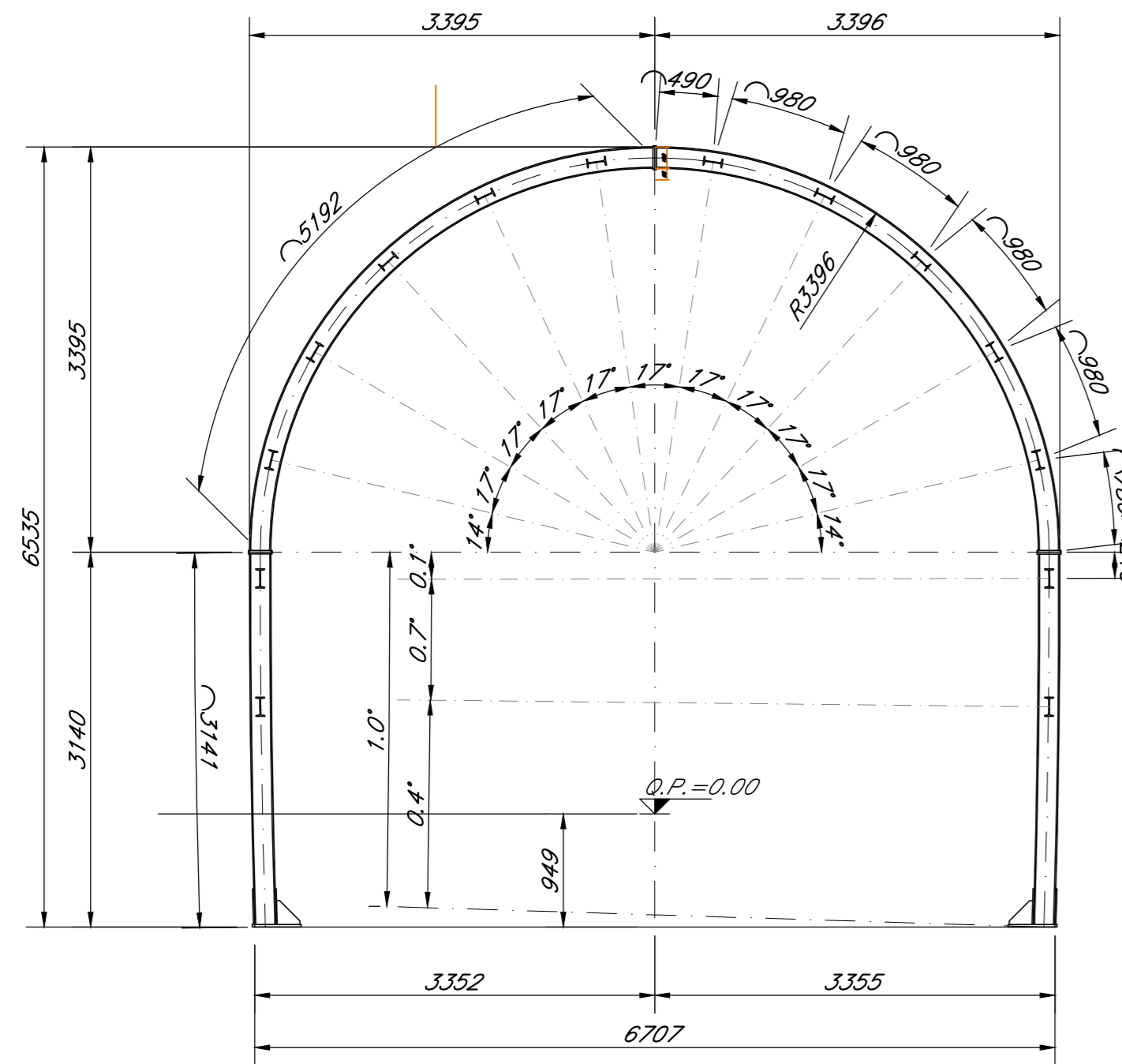


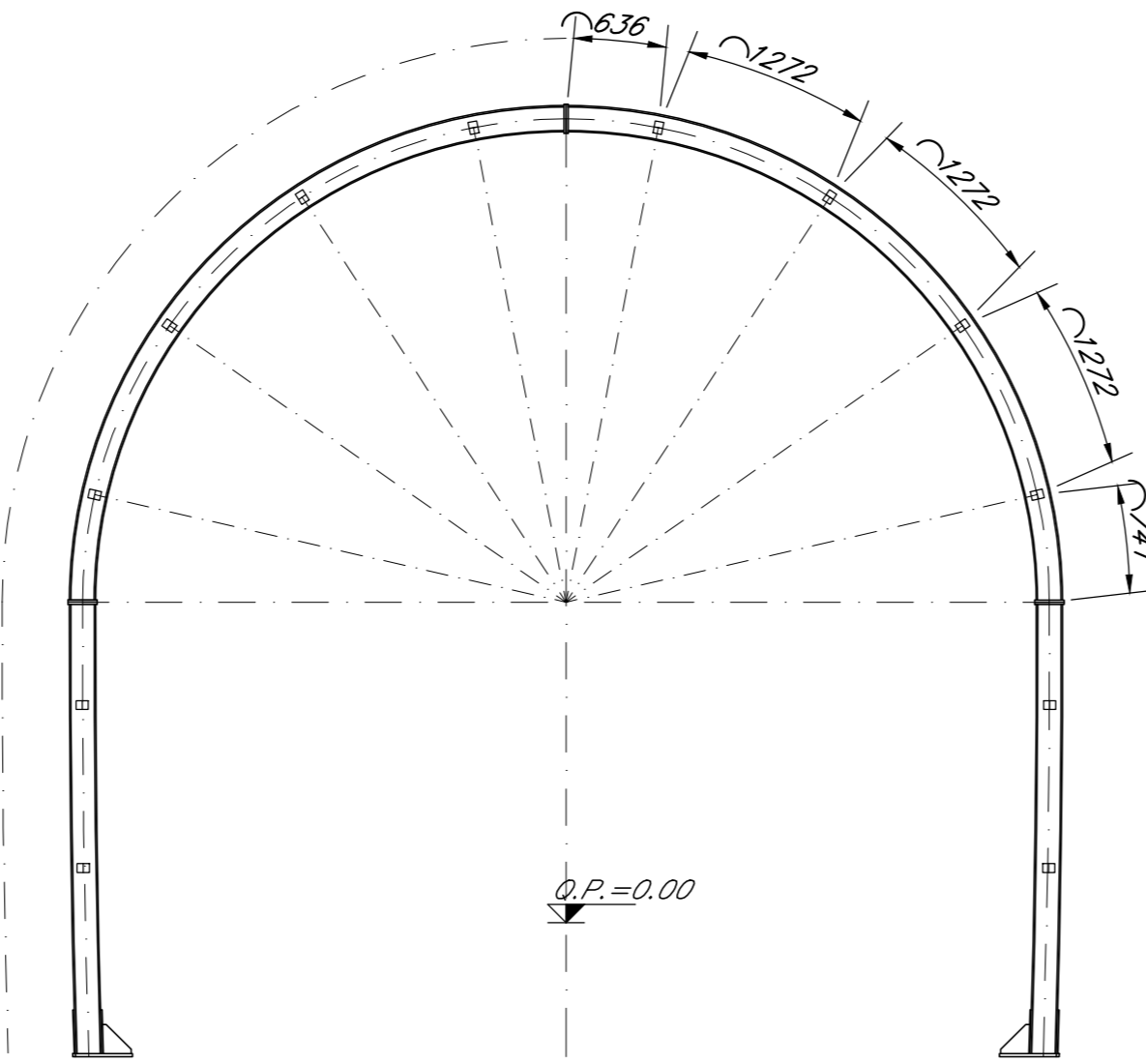
Transizione sezione corrente-sezione manovra  
**CENTINA C1**

scala 1:50



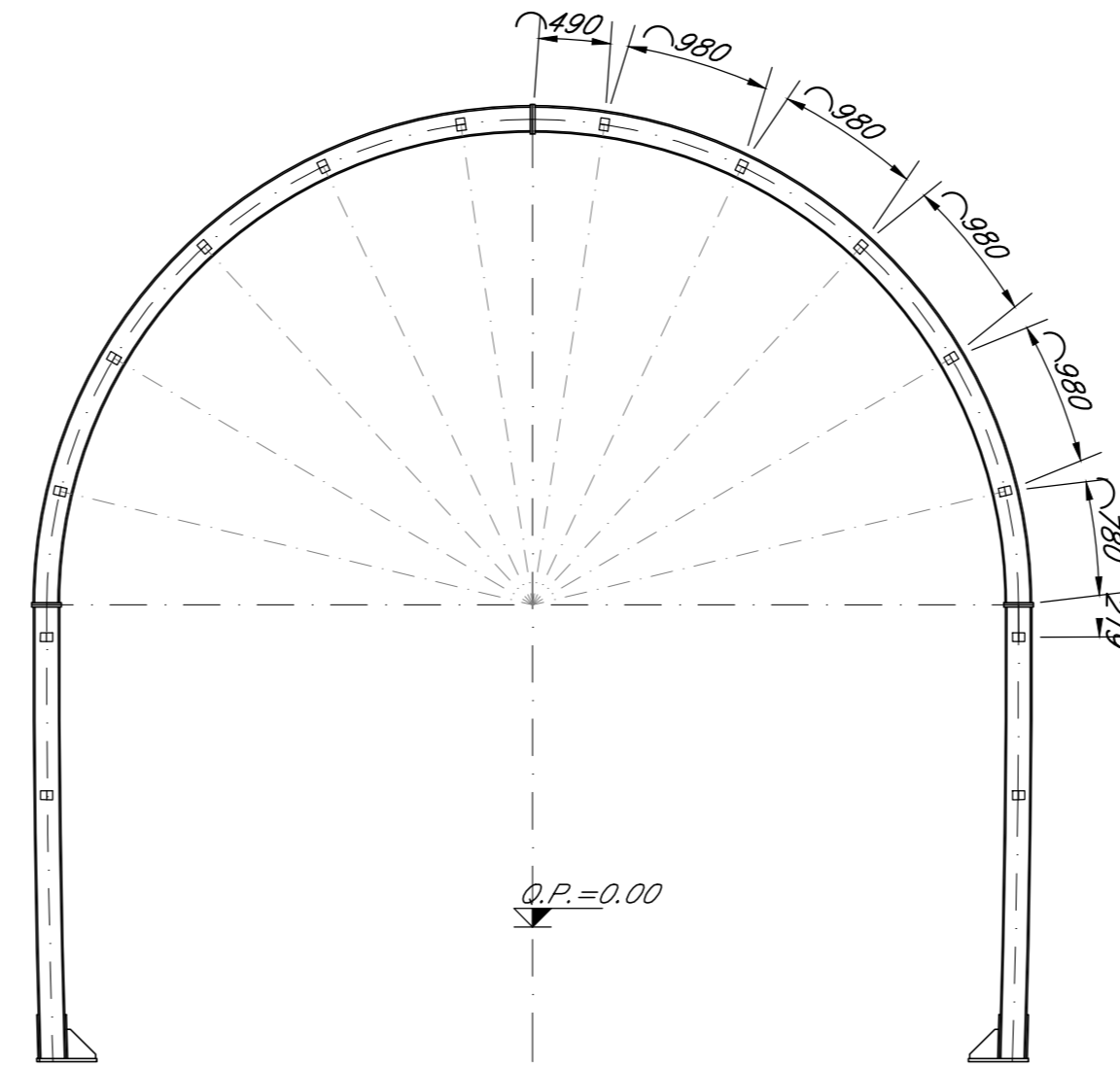
**CENTINA C1**

Angolari per catene del profilo  
lato sezione corrente  
(vista verso fronte)



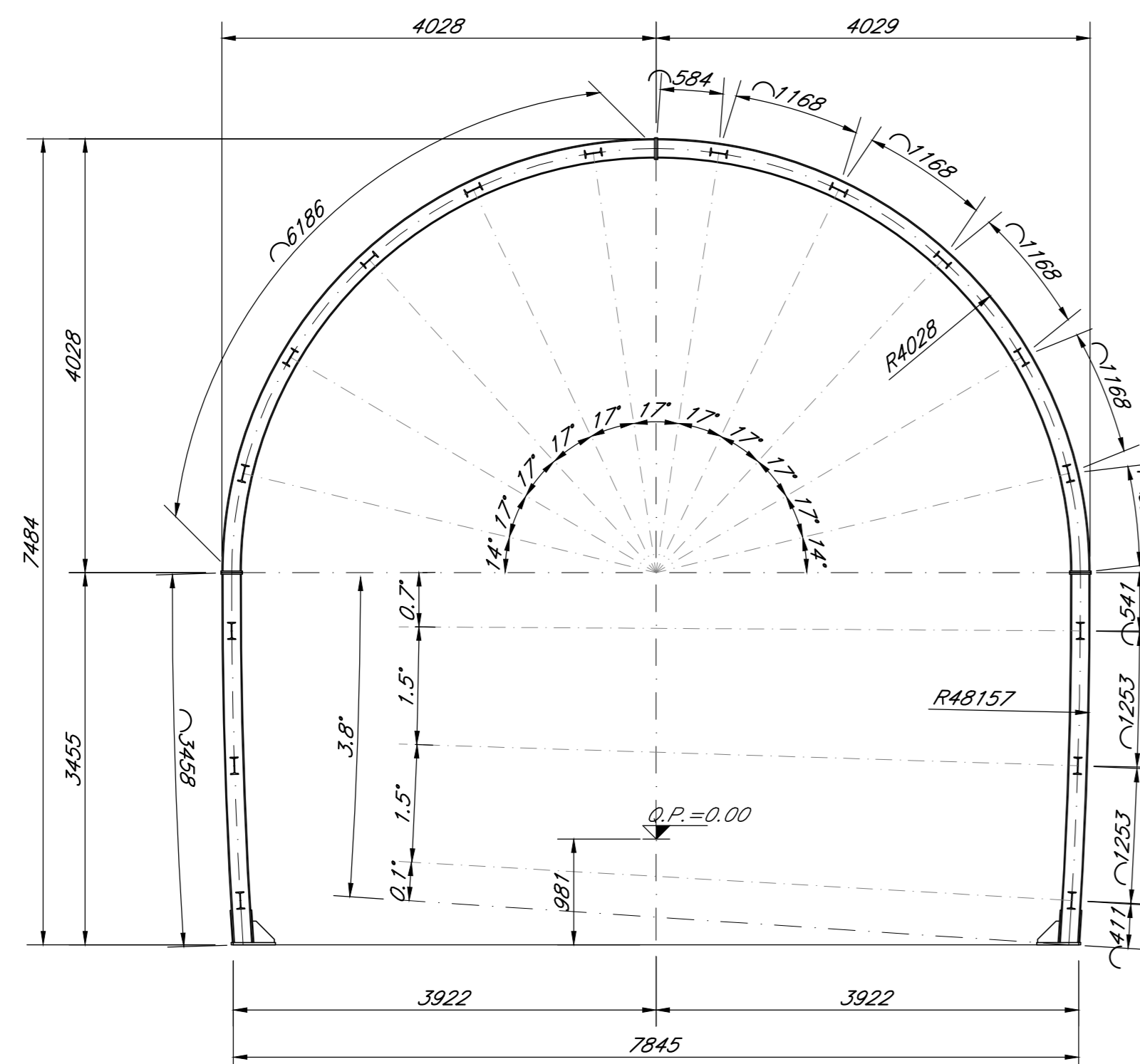
**CENTINA C1**

Angolari per catene del profilo  
lato sezione allargata  
(vista opposta al fronte)



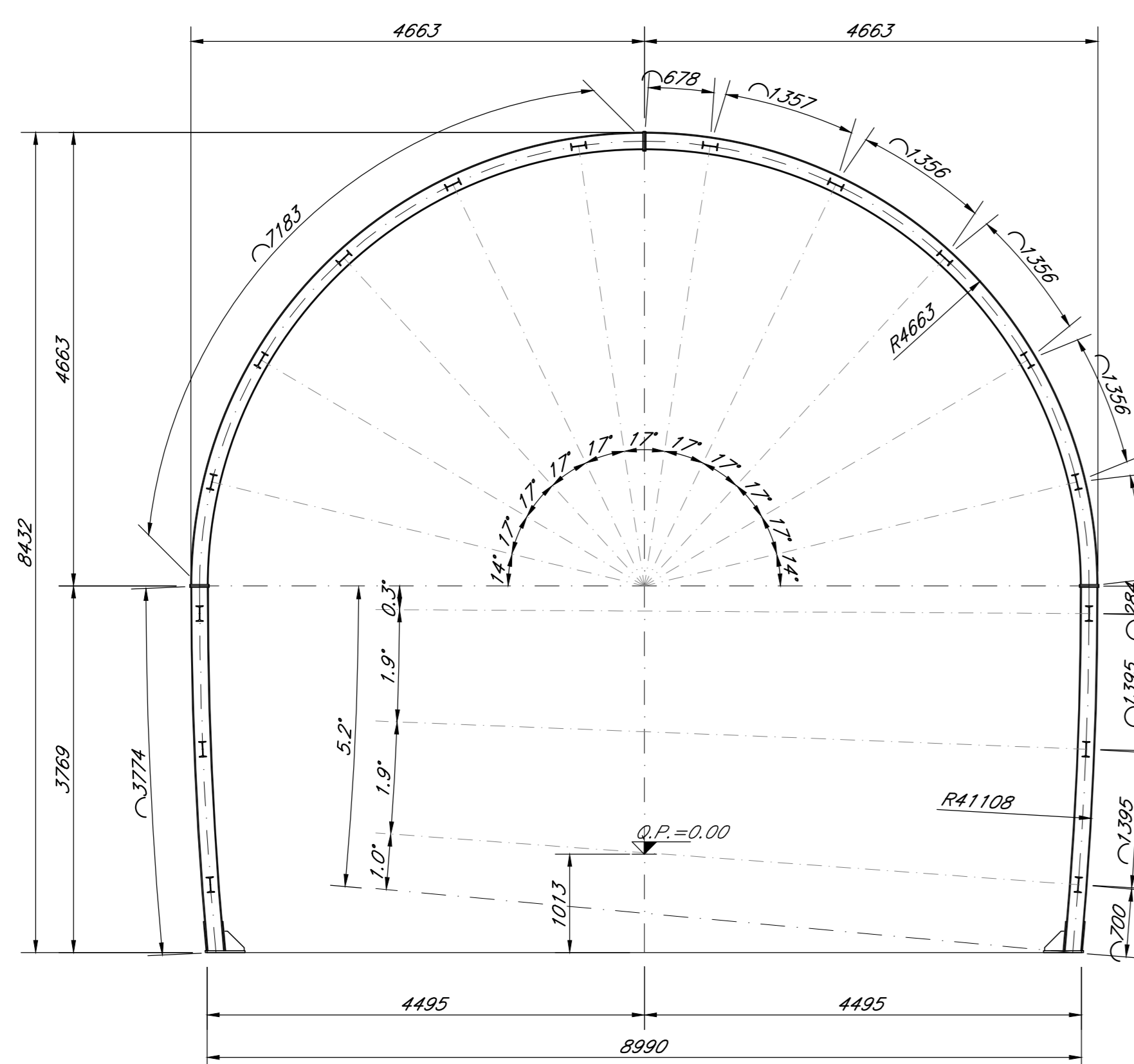
Transizione sezione corrente-sezione manovra  
**CENTINA C2**

scala 1:50

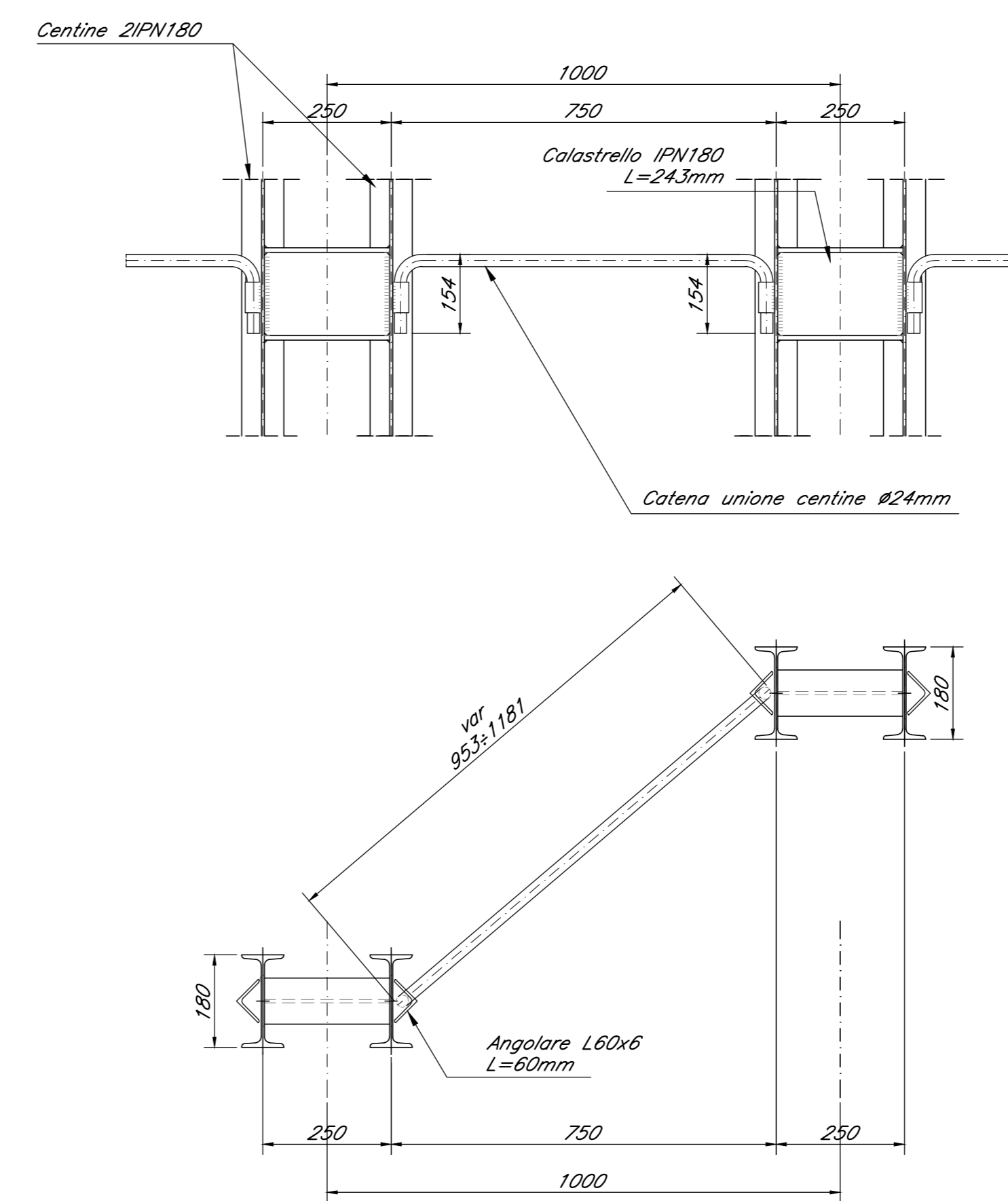


Transizione sezione corrente-sezione manovra  
**CENTINA C3**

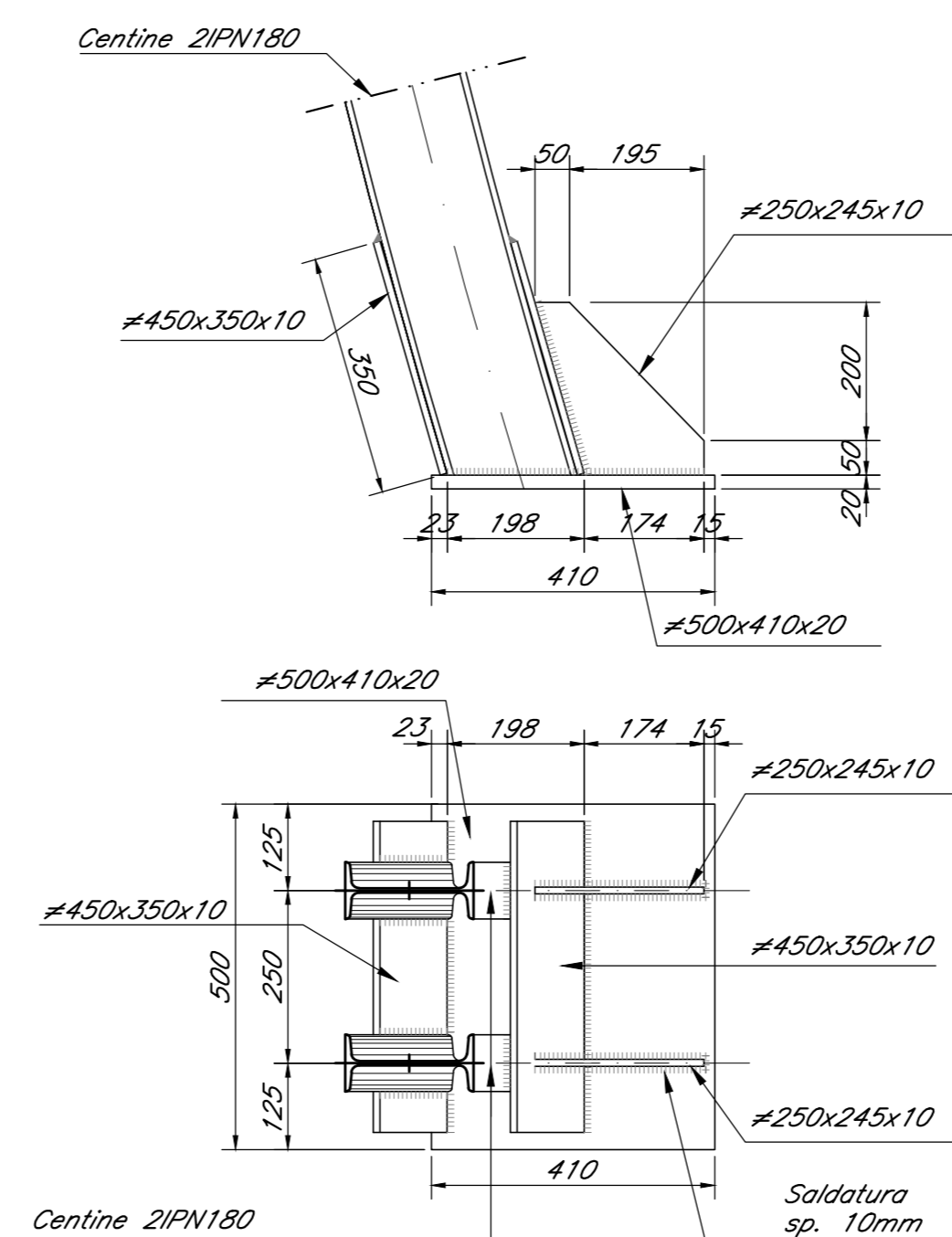
scala 1:50



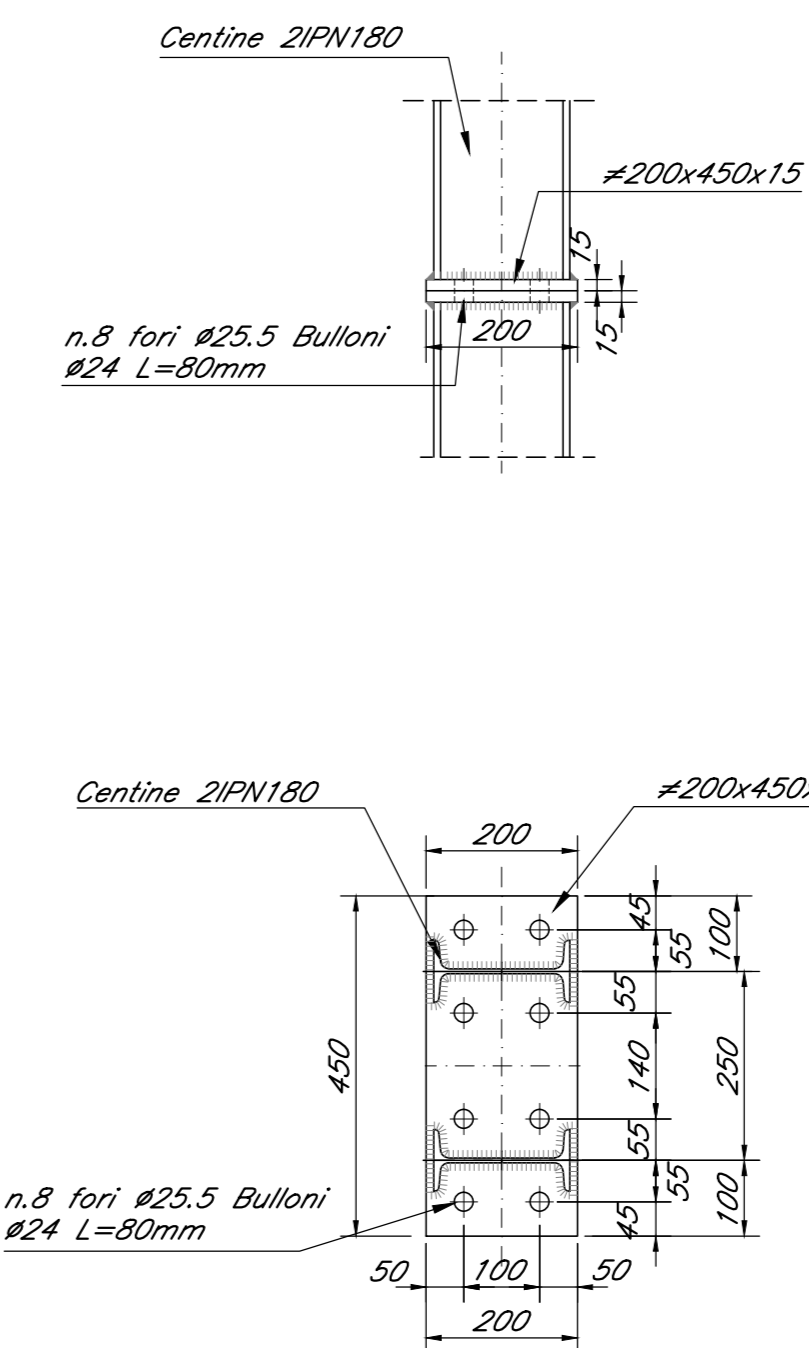
**PARTICOLARE CATENE** scala 1:10



**PARTICOLARE "01"** scala 1:10



**PARTICOLARE "02"** scala 1:10



**NOTE GENERALI**

Per le caratteristiche dei materiali si rimanda all'elaborato "Caratteristiche dei Materiali, note e prescrizioni - IFIN 01 E Z2 SP GN000 001 B"

COMMITTENTE: **RFI**  
RETE FERROVIARIA ITALIANA  
GRUPPO FERROVIE DELLO STATO ITALIANE

DIREZIONE LAVORI: **ITALEFF**  
GRUPPO FERROVIE DELLO STATO ITALIANE

APPALTATORE: **CONSORZIO CFT**  
 **PIZZAROTTI**

PROGETTAZIONE: **PIZZAROTTI** / **Sintagma**  
PROGETTISTA: **Ing. G.S. KALAMARAS**  
DIRETTORE DELLA PROGETTAZIONE: **Ing. PIETRO MAZZOLI**

**PROGETTO ESECUTIVO**

ITINERARIO NAPOLI-BARI  
RADDOPPIO TRATTA CANCELLO-BENEVENTO  
1° LOTTO FUNZIONALE CANCELLO-FRASSO TELESINO E VARIANTE ALLA  
LINEA ROMA-NAPOLI VIA CASSINO NEL COMUNE MADDALONI

CUNICOLO DI SFOLLAMENTO  
Sezione transizione TR3  
Carpenteria centine

APPALTATORE: **CONSORZIO CFT**  
CONDIRETTORE TECNICO: **Geom. C. Bianchi**  
13/09/2018

| COMMESSA | LOTTO | FASE | ENTE | TIPO DOC. | OPERAZIONE/DISCIPLINA | PROGR. | REV.  |
|----------|-------|------|------|-----------|-----------------------|--------|-------|
| IFIN     | 01    | E    | ZZ   | BB        | GN                    | 0400   | 034 B |

| Rev. | Descrizione               | Redatto  | Data       | Verificato  | Data       | Approvato  | Data       | Autorizzato | Data |
|------|---------------------------|----------|------------|-------------|------------|------------|------------|-------------|------|
| A    | Creazione                 | F.Lobato | 10/01/2018 | G.Kalamaras | 10/01/2018 | P. Mazzoli | 10/01/2018 | G.Kalamaras |      |
| B    | Rev. Annullata IT 2018/18 | F.Lobato | 13/09/2018 | G.Kalamaras | 13/09/2018 | P.Mazzoli  | 13/09/2018 |             |      |