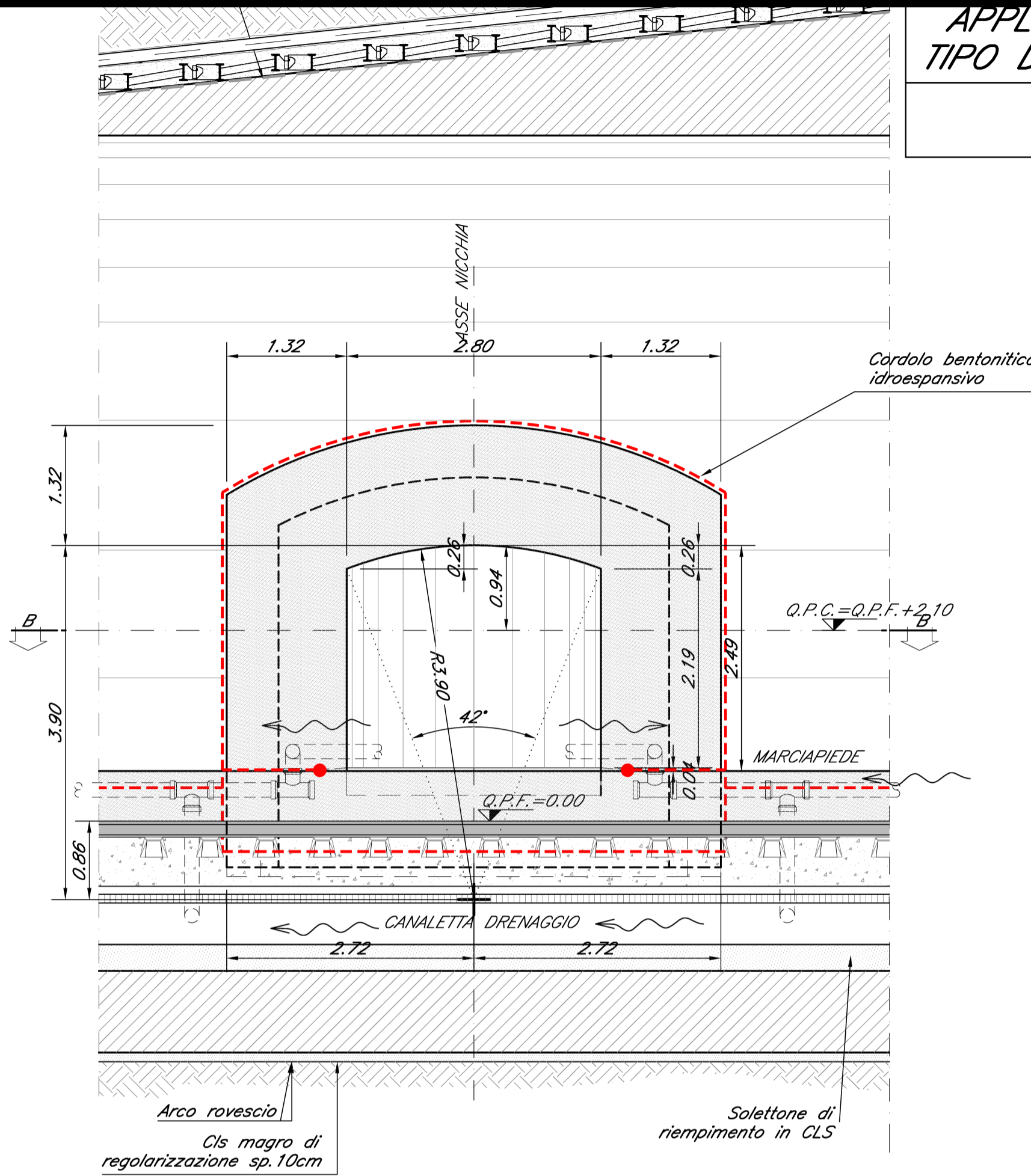
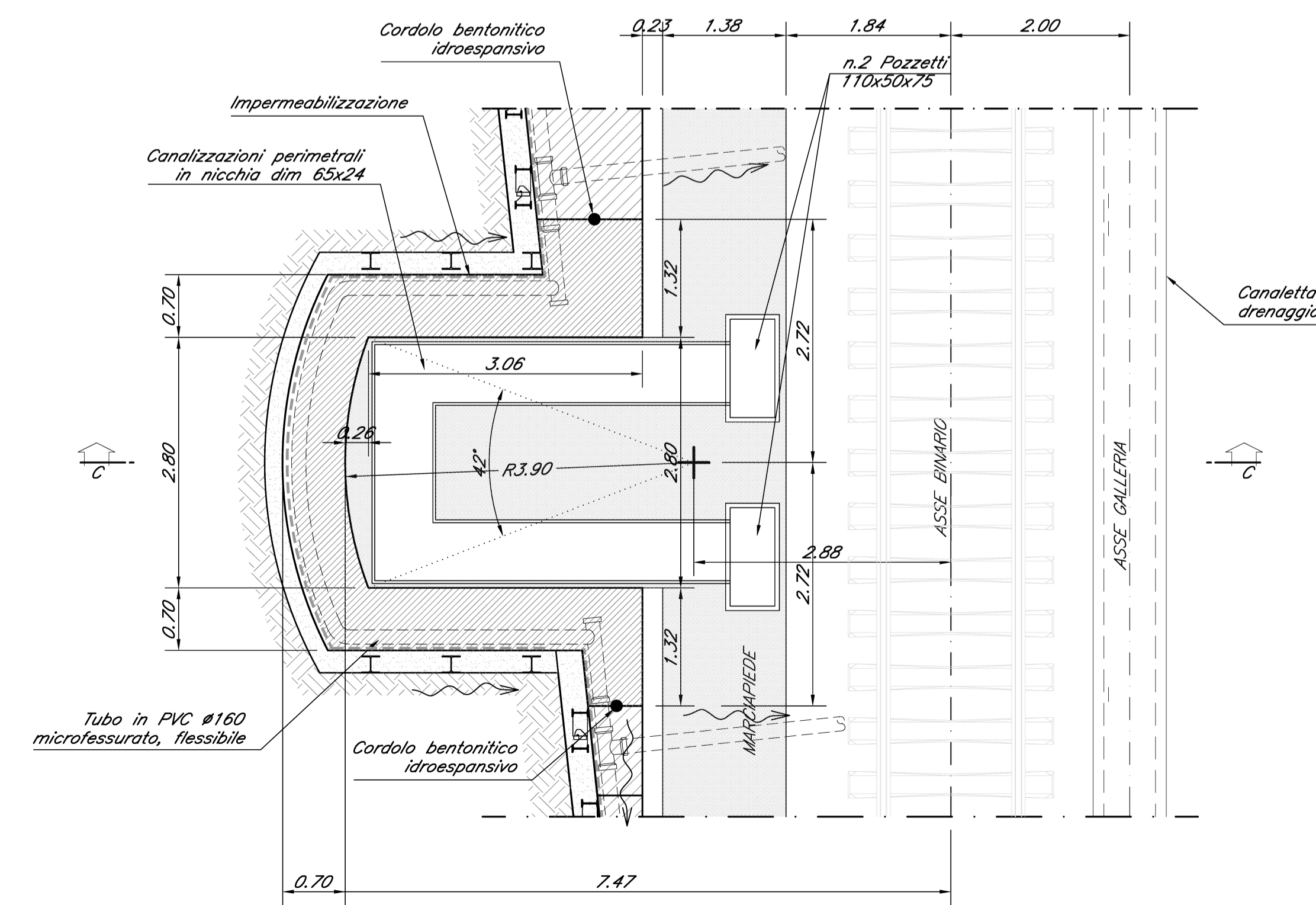
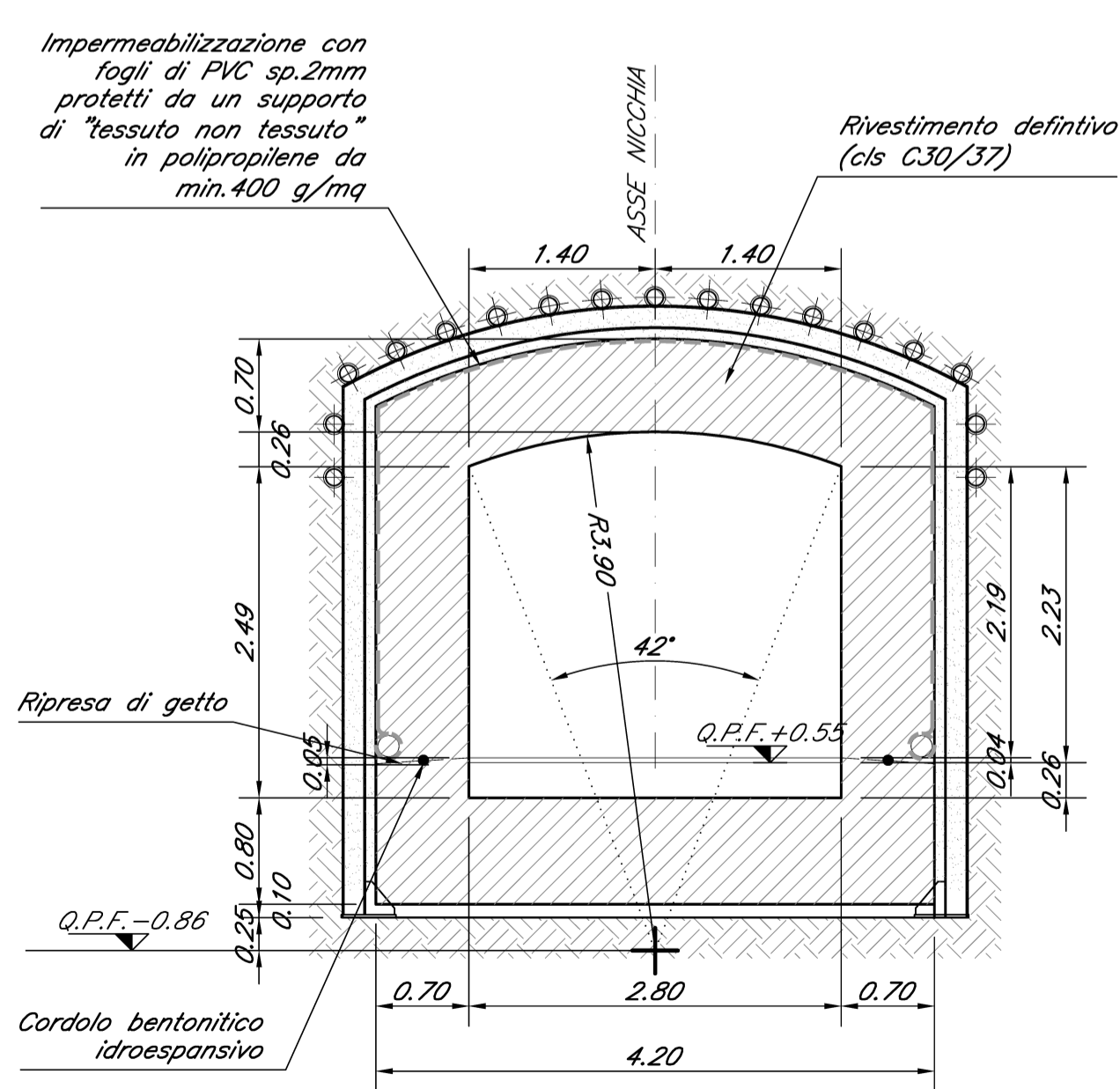


NICCHIA TECNOLOGICA
1/2 SEZIONE B-B scala 1:50

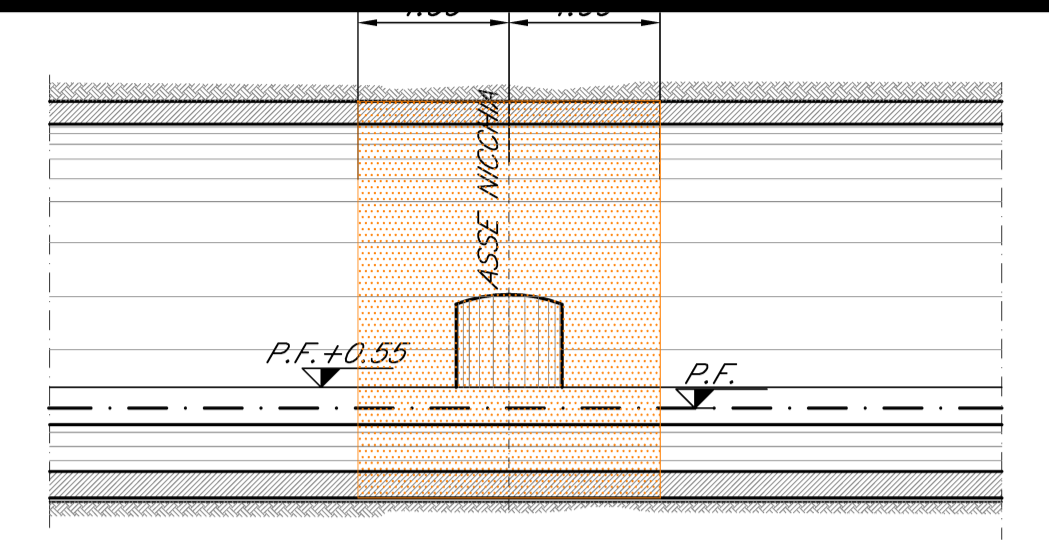
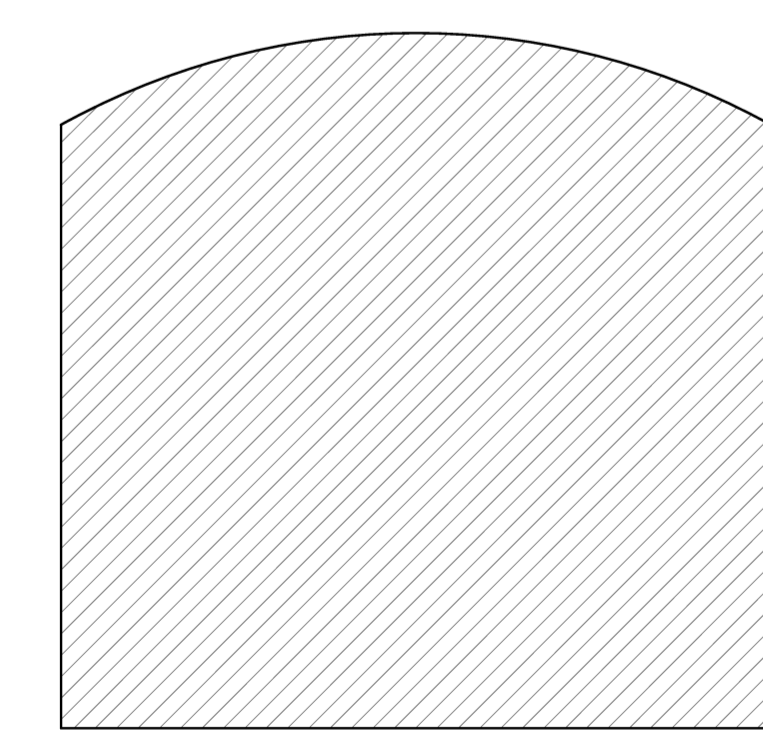


NICCHIA TECNOLOGICA
SEZIONE D-D scala 1:50



APPLICAZIONE SU SEZIONI
TIPO DI GALLERIA CORRENTE
B1 - B2

VOLUME DI SCAVO scala 1:50
VOLUME TOTALE = 20.69 mc/m



INCIDENZE	
SEZIONE CORRENTE - ARMATURA ZONA NICCHIA	
CALOTA E PIEDRITTI (CLS C25/30):	141 kg/mc
ARCO ROVESCIO E MURETTE (CLS C30/37):	188 kg/mc
SEZIONE NICCHIA - ARMATURA NICCHIA	
CALOTA (CLS C25/30):	105 kg/mc
PIEDRITTI (CLS C25/30):	
SOLETTA DI FONDO E MURETTE (CLS C30/37):	

NOTE GENERALI	
Per le caratteristiche dei materiali si rimanda all'elaborato "Caratteristiche dei Materiali, note e prescrizioni - IF1N 01 E ZZ SP GN0000 001 D"	

LEGENDA	
Q.P.C. = quota piano dei centri	
Q.P.F. = quota piano ferro	
Q.P.S. = quota piano di scavo	

COMMITTENTE:
RFI
RETE FERROVIARIA ITALIANA
GRUPPO FERROVIE DELLO STATO ITALIANE

DIREZIONE LAVORI:
ITALFERR
GRUPPO FERROVIE DELLO STATO ITALIANE

APPALTATORE:
CONSORZIO CFT
PIZZAROTTI

PROGETTAZIONE: RAGGRUPPAMENTO TEMPORANEO PROGETTISTI PIZZAROTTI Sintagma INTEGRA	PROGETTISTA: Ing. G.S. KALAMARAS	DIRETTORE DELLA PROGETTAZIONE: Ing. PIETRO MAZZOLI Responsabile integrazione fra le varie prestazioni specialistiche
---	-------------------------------------	--

PROGETTO ESECUTIVO

ITINERARIO NAPOLI-BARI
RADDOPPIO TRATTA CANCELLO-BENEVENTO
1° LOTTO FUNZIONALE CANCELLO-FRASSO TELESINO E VARIANTE ALLA LINEA ROMA-NAPOLI VIA CASSINO NEL COMUNE MADDALONI

G. MONTE AGLIO - NICCHIE TECNOLOGICHE

Sezione tipo 2
Carpenteria

APPALTATORE CONSORZIO CFT IL DIRETTORE TECNICO Geom. G. Bianchi 03/12/2018	SCALA: 1:50
--	----------------

COMMESSA	LOTTO	FASE	ENTE	TIPO DOC.	OPERA/DISCIPLINA	PROGR.	REV.
IF1N	01	E	ZZ	BB	GN0500	002	D

Rev.	Descrizione	Redatto	Data	Verificato	Data	Approvato	Data	Autorizzato Data
A	Emissione	P. Enrico	10/07/2018	G. Kalamaras	10/07/2018	P. Mazzioli	10/07/2018	G. Kalamaras
B	Rev. istruttoria ITF 29/08/18	P. Enrico	13/09/2018	G. Kalamaras	13/09/2018	P. Mazzioli	13/09/2018	
C	Recupero istruttoria	P. Enrico	10/10/2018	G. Kalamaras	10/10/2018	P. Mazzioli	10/10/2018	
D	Agg. a seguito osservazioni ITF	P. Enrico	03/12/2018	G. Kalamaras	03/12/2018	P. Mazzioli	03/12/2018	

File: IF1N.0.1.E.ZZ.BB.GN.05.0.0.002.D.dwg n. Elab.: ..