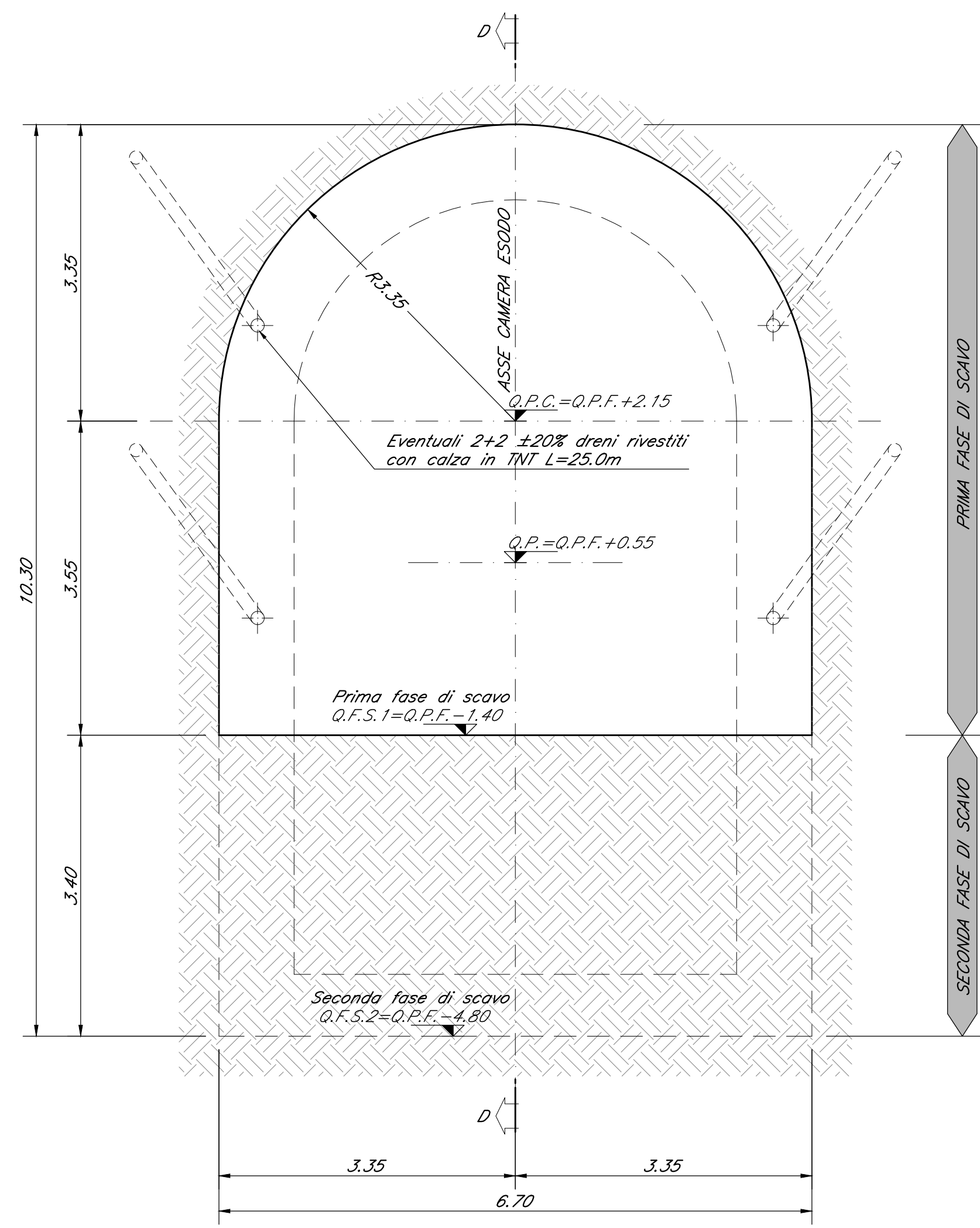
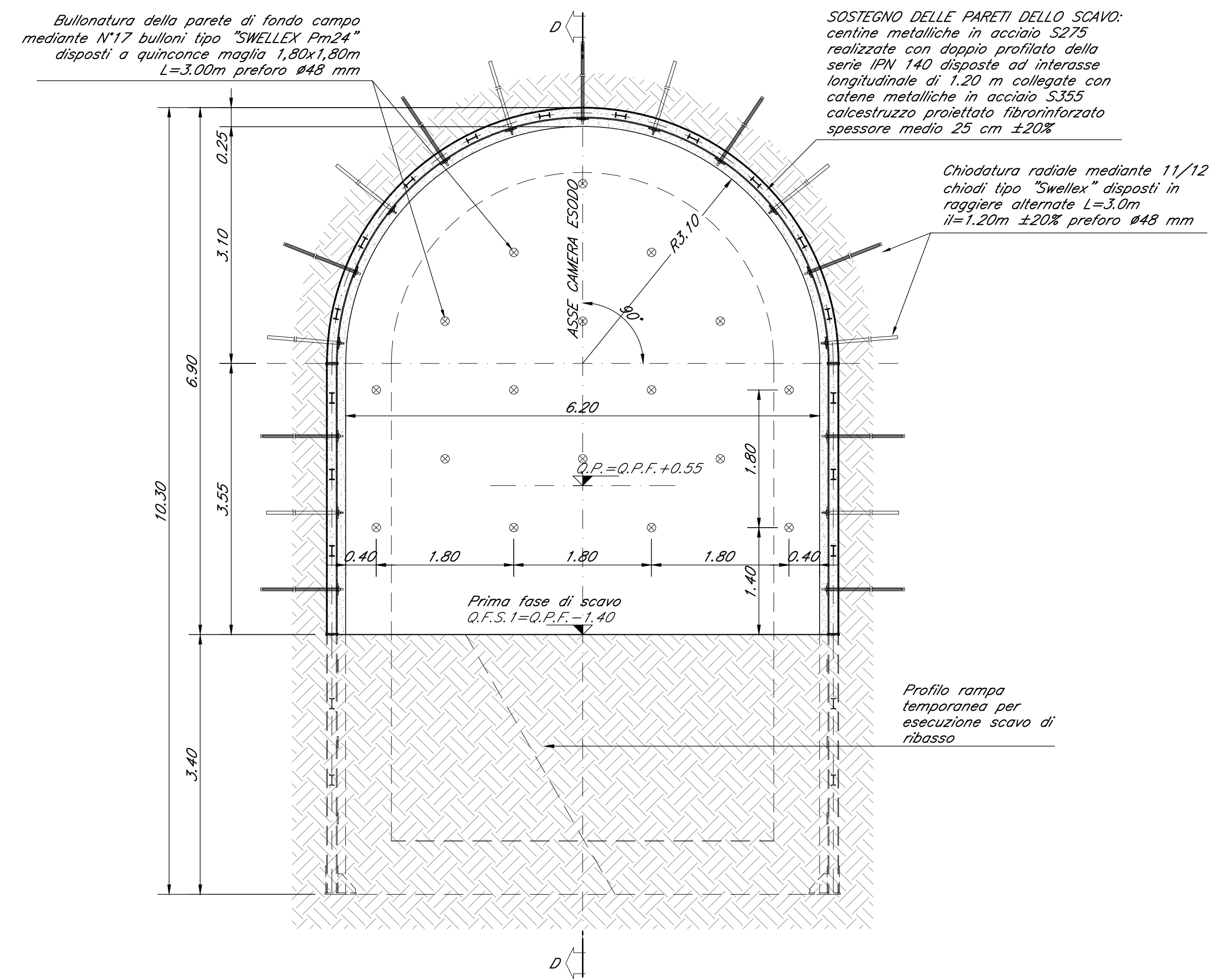


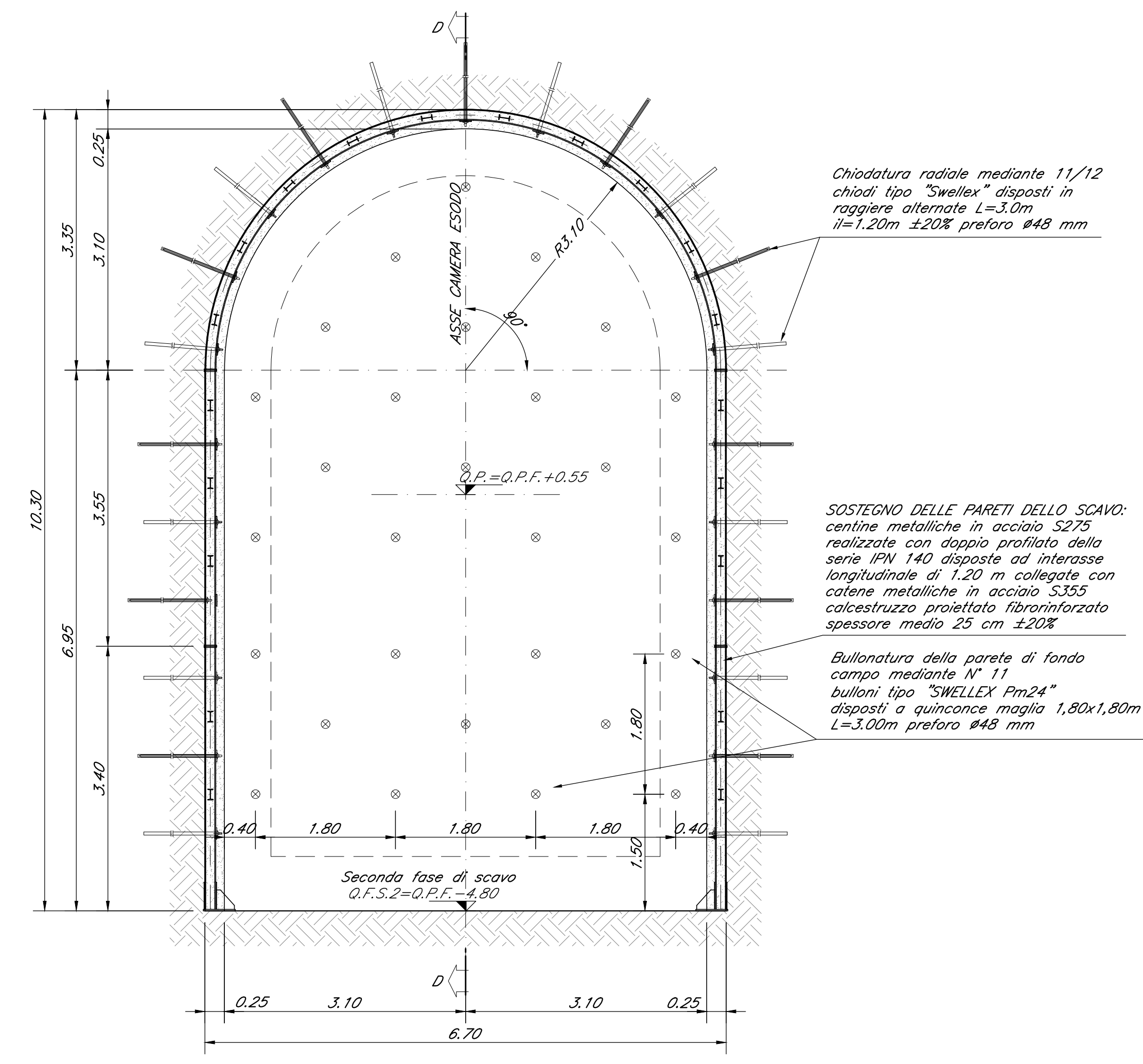
SCAVO SEZIONE A-A scala 1:50



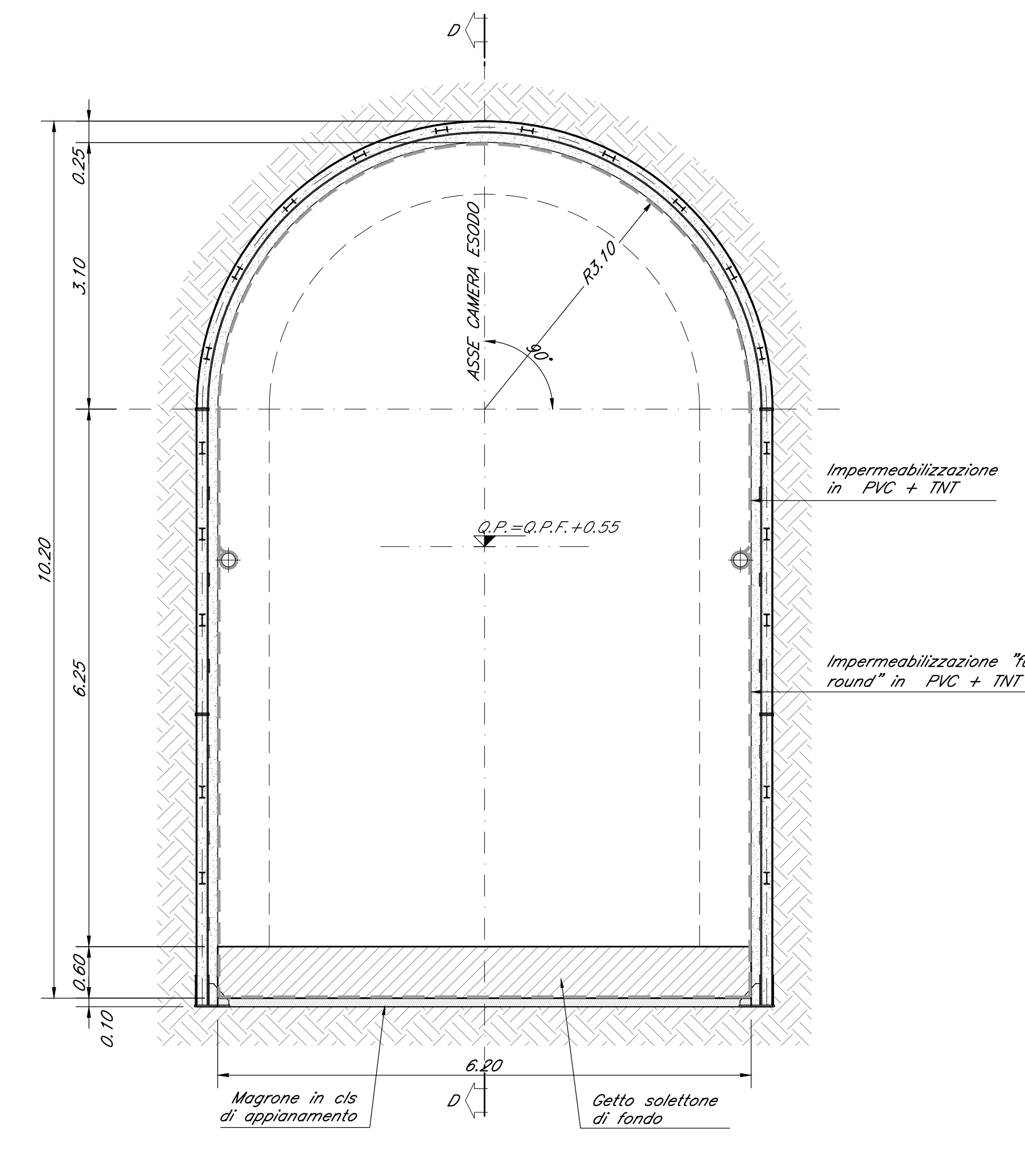
SOSTEGNO DI PRIMA FASE SEZIONE A-A scala 1:50



SOSTEGNO DI PRIMA FASE SEZIONE B-B scala 1:50



GETTO SOLETTONE DI FONDO SEZIONE C-C scala 1:50



FASI ESECUTIVE

FASE 1: DRENAGGI AL CONTORNO
ESECUZIONE (EVENTUALE) DEI DRENAGGI AL CONTORNO SECONDO LA GEOMETRIA DI PROGETTO.

FASE 2: PRIMA FASE DI SCAVO
LO SCAVO VERO EPROPRIO HA 2/3 DELLA SEZIONE. LA LUNGHEZZA MASSIMA DELLO SPANDO E' DI 1,00m COMPRESO L'EVENTUALE DISORDO. NEL CASO IN CUI IL CONTORNO GEOTECNICO LO RICHIEDA PUL' ESSE PREVEDI L'ESECUZIONE SOSTITUITA DI CUI PROGETTO FIBROFORATO DI SPESORE >=5cm SUL FRONTE E SUL CONTORNO DI OGNI SINGOLO SPANNO APPENA ESEGUITO, PRIMA DI METTERE IN OPERA LA CENTINA.

FASE 3: PREINVESTIMENTO
AL TERMINE DI OGNI SINGOLO SPANNO IMMEDIATA MESSA IN OPERA DEL RIVESTIMENTO DI PRIMA FASE COSTITUITO DA CENTINE METALLICHE PRESSO 1,20m CON DISTANZA TRA "SWELEX" E DA 25cm DI C/SI PROGETTATO FIBROFORATO APPENA POSATE. LE CENTINE DOVRANNO ESSERE COLLEGATE ALLE ALTRE ATTRAVERSO LE APPROPRIE CATENE.

FASE 4: SECONDA FASE DI SCAVO
SCAVO A RIBASSO PER 1/3 DELL'ALTEZZA TOTALE DELLA SEZIONE (ALTEZZA RIMANENTE) IN SENSO CONTINUO. INTERESSI DAL FONDO SCAVO APPENA ESEGUITO E PULIZIANDO UN CERCHIO SUL FRONTE COME FASCE DI SCELTA PER IL RIBASSO. NEL CASO IN CUI IL CONTORNO GEOTECNICO LO RICHIEDA PUL' ESSE PREVEDI L'ESECUZIONE SOSTITUITA DI CUI PROGETTO FIBROFORATO APPENA POSATE LE CENTINE DOVRANNO ESSERE COLLEGATE ALLE ALTRE ATTRAVERSO LE APPROPRIE CATENE.

FASE 5: COMPLETAMENTO SCAVO
FINIZIONE DEL SCAVO DI STIVANDO VERSO IL FRONTE. NEL CASO IN CUI IL CONTORNO GEOTECNICO LO RICHIEDA PUL' ESSE PREVEDI L'ESECUZIONE SOSTITUITA DI CUI PROGETTO FIBROFORATO DI SPESORE >=5cm SUL FRONTE E SUL CONTORNO DI OGNI SINGOLO SPANNO APPENA ESEGUITO, PRIMA DI METTERE IN OPERA LA CENTINA.

FASE 6: PREINVESTIMENTO INTERIORE
AL TERMINE DI OGNI AVANZAMENTO IMMEDIATA MESSA IN OPERA DEL RIVESTIMENTO DI PRIMA FASE COSTITUITO DA CENTINE METALLICHE PRESSO 1,20m RIBOLLONE A PULIZIANDO PRECEDENTEMENTE CON CASSA PUL' ESSE PREVEDI L'ESECUZIONE SOSTITUITA DI CUI PROGETTO FIBROFORATO APPENA POSATE LE CENTINE DOVRANNO ESSERE COLLEGATE ALLE ALTRE ATTRAVERSO LE APPROPRIE CATENE.

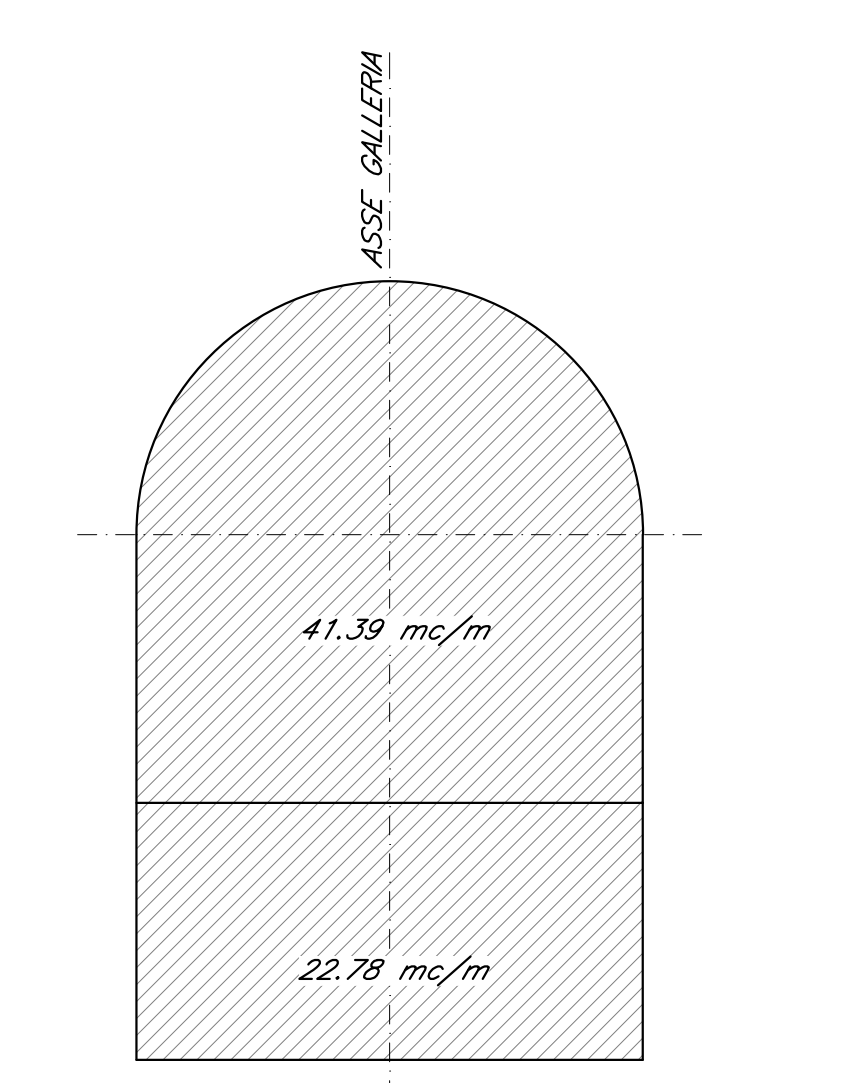
FASE 7: IMPERMEABILIZZAZIONE DI FONDO FULL ROUND
FASIA IN OPERA DELL'IMPERMEABILIZZAZIONE SECONDO LE CARATTERISTICHE DI PROGETTO.

FASE 8: GETTO SOLETTONE DI FONDO
IL GETTO DEL SOLETTONE DI FONDO NON E' VINCOLATO IN TERMINI DI DISTANZA DAL FRONTE DI SCAVO.

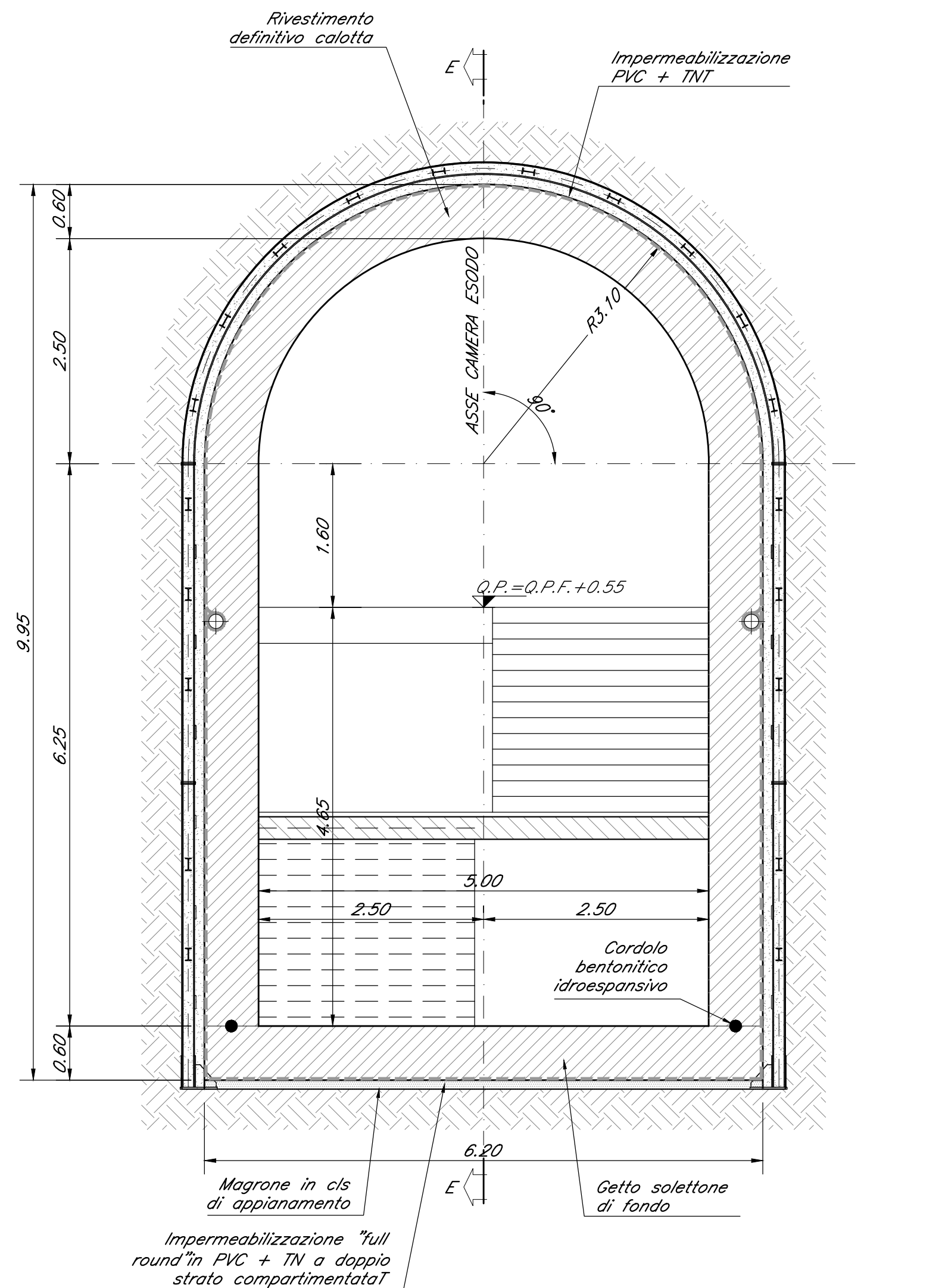
FASE 9: IMPERMEABILIZZAZIONE SUPERIORE
FASIA IN OPERA DELL'IMPERMEABILIZZAZIONE SECONDO LE CARATTERISTICHE DI PROGETTO.

FASE 10: GETTO INVESTIMENTO DEFINITIVO
IL GETTO DI INVESTIMENTO DEFINITIVO NON E' VINCOLATO IN TERMINI DI DISTANZA DAL FRONTE DI SCAVO.

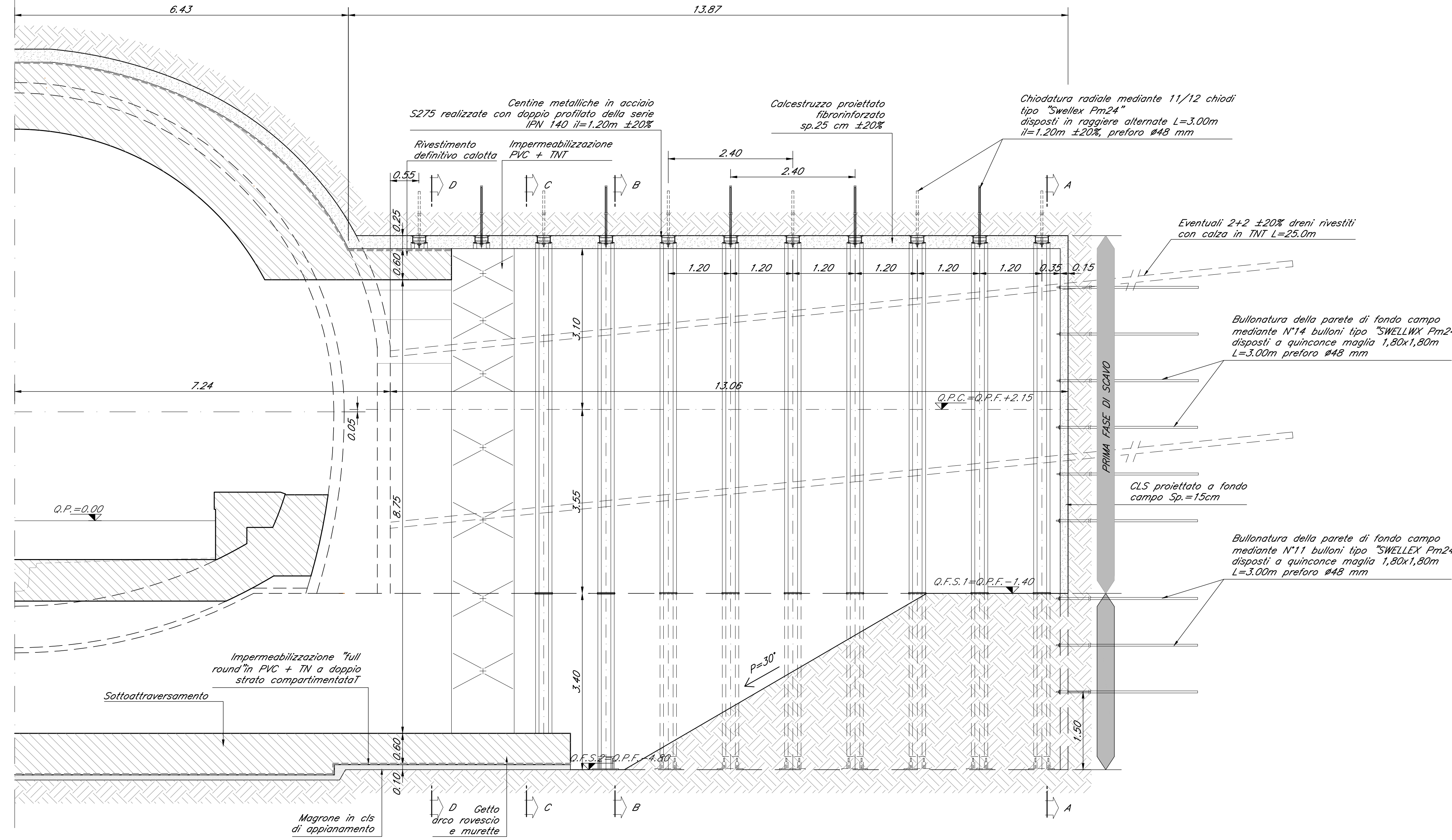
VOLUME DI SCAVO scala 1:100



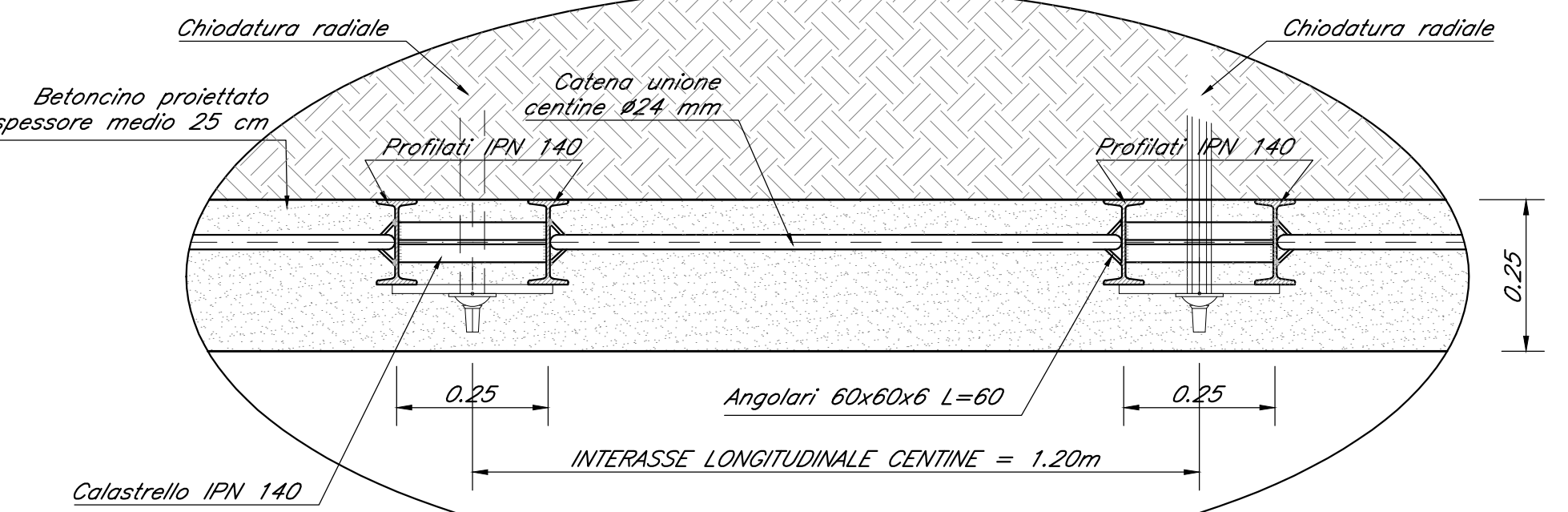
GETTO RIVESTIMENTO DEFINITIVO SEZIONE D-D scala 1:50



SEZIONE E-E - PROFILO LONGITUDINALE scala 1:50



PARTICOLARE RIVESTIMENTO DI PRIMA FASE scala 1:10



PRESCRIZIONI GENERALI

(*) LE DISTANZE DEI GETTI DI ARCO RIBASSO E CALOTA DAL FRONTE DI SCAVO E LA LUNGHEZZA DEI SINGOLI SPANNO POTRANNO ESSERE RIVARIATI IN CORSO DI OPERA IN BASE AL REALE COMPORTAMENTO DEFORMATIVO DELL'AMMASSO.

(**) IL NUMERO DI DREN "SAR" FUNZIONE DELLE REALI QUANTITA' DI ACQUA RICOSETRITE AL FRONTE IN CORSO D'OPERA.

INCIDENZE

CALOTA E RIBASSO: 62 kg/mc
ARCO RIBASSO E MURETTE: 89 kg/mc

NOTE GENERALI

Per le caratteristiche dei materiali si rimanda all'elaborato "Caratteristiche dei Materiali, note e prescrizioni - ITN 01 E ZF SP 000000 001 B".

LEGENDA

Q.P.C. = quota piano dei centri
Q.P. = quota progetto
Q.P.F. = quota primo fase di scavo
Q.F.S.2 = quota seconda fase di scavo

COMMITTENTE: **RFI RETE FERROVIARIA ITALIANA GRUPPO FERROVIE DELLO STATO ITALIANE**

DIREZIONE LAVORI: **ITALFERR GRUPPO FERROVIE DELLO STATO ITALIANE**

APPALTATORE: **CONSORZIO CFT PIZZAROTTI**

PROGETTAZIONE: **Pizzarotti Sinagra** | PROGETTISTA: **PIZZAROTTI** | DIRETTORE DELLA PROGETTAZIONE: **PIZZAROTTI**

PROGETTO ESECUTIVO

ITINERARIO NAPOLI-BARI RADDOPPIO TRATTA CANCELLO-BENEVENTO 1° LOTTO FUNZIONALE CANCELLO-FRASSO TELESINO E VARIANTE ALLA LINEA ROMA-NAPOLI VIA CASSINO NEL COMUNE MADDALONI USCITA DI EMERGENZA km 3+777.276

Camera di esodo
Carpenteria, scavo e consolidamenti

APPALTATORE: **CONSORZIO CFT**
IL DIRETTORE TECNICO: **Gen. G. BIANCHI**
13/06/2018

SCALA: **1:50**

COMMESSA	LOTTO	FASE	ENTE	TIPO DOC.	OPERADISCIPLINA	PROGR.	REV.
IFIN	01	EZZ	BB	GN0600	010	B	

Rev.	Descrizione	Redatto	Data	Verificato	Data	Approvato	Data	AutORIZZATO
A	Disegno	P. Crisci	10/07/2018	G. Kabanov	10/07/2018	P. Mazzoli	10/07/2018	G. Kabanov
B	Rev. Inibita 10/07/2018	P. Crisci	10/07/2018	G. Kabanov	10/07/2018	P. Mazzoli	10/07/2018	G. Kabanov

File: IFIN 0 1 E ZZ BB GN 06 0 0 10 B.dwg | In. Etab.