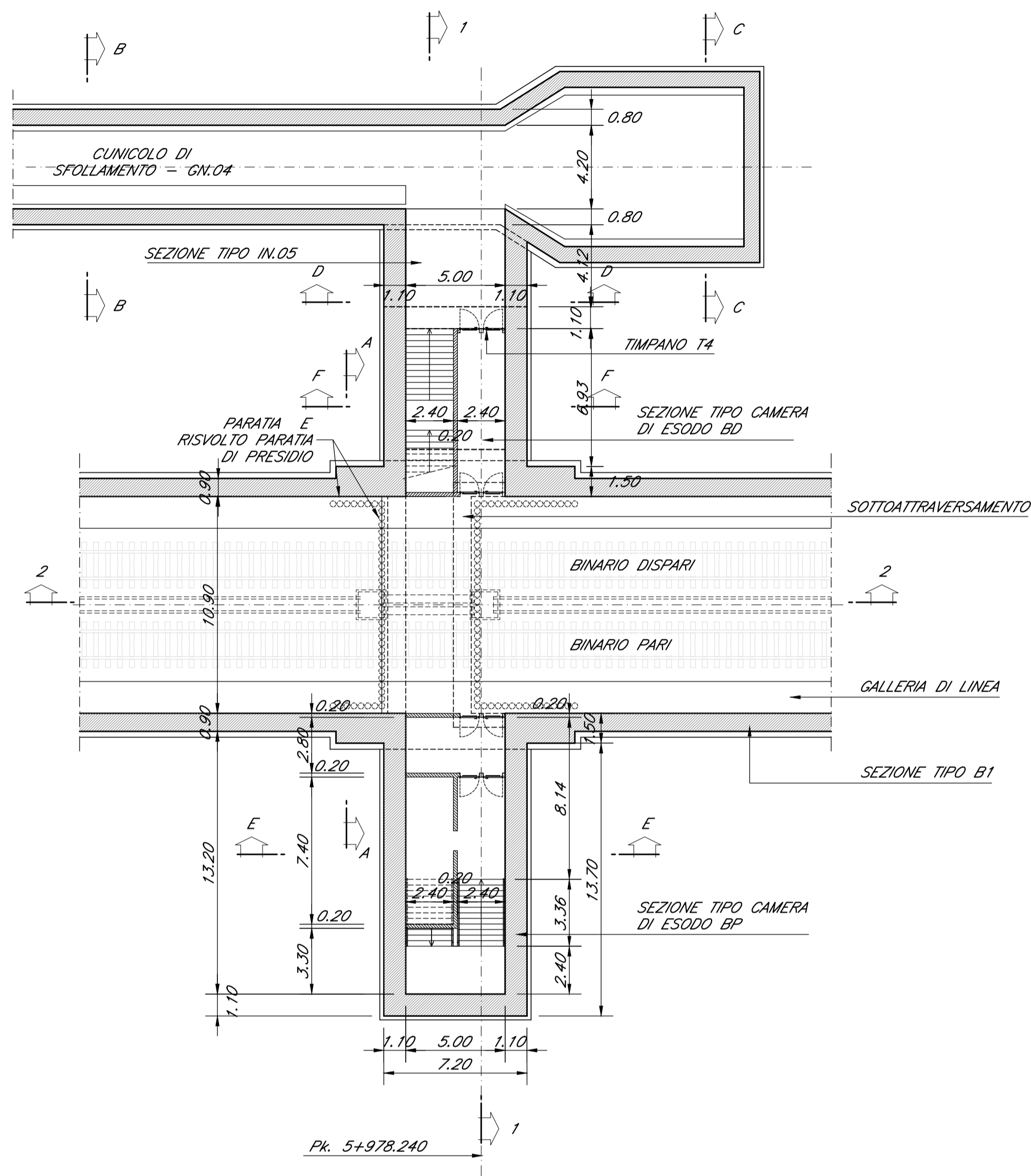
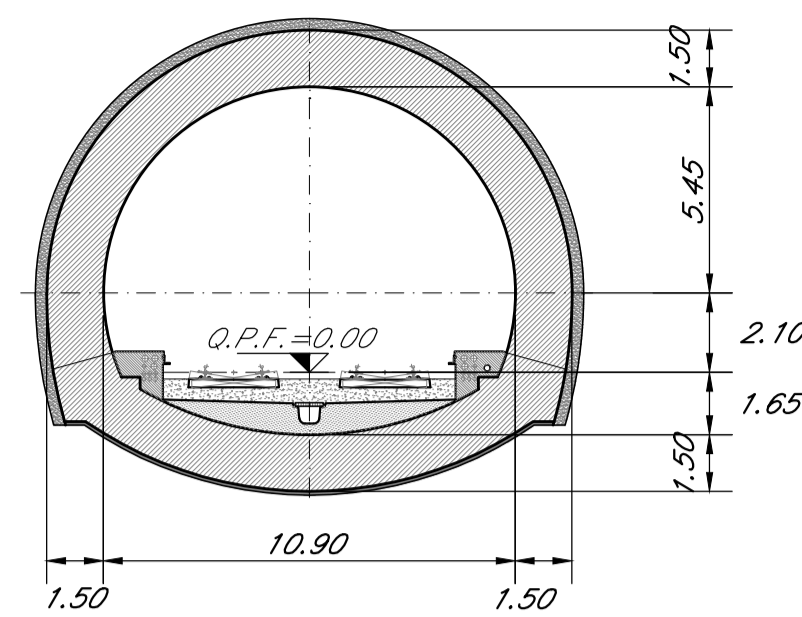


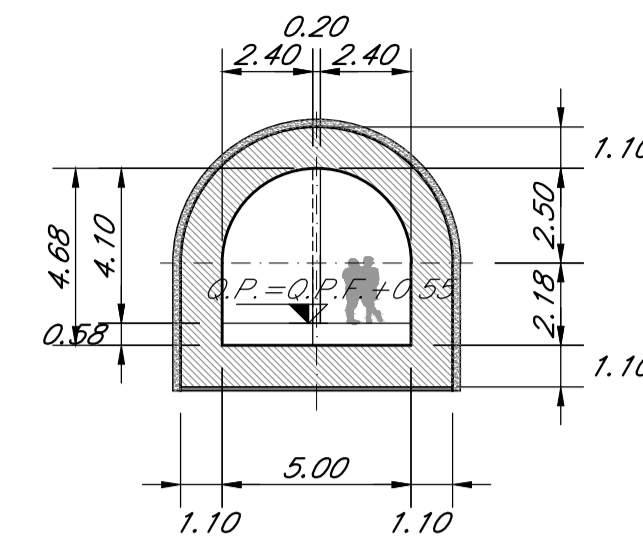
PLANIMETRIA DI INQUADRAMENTO scala 1:200



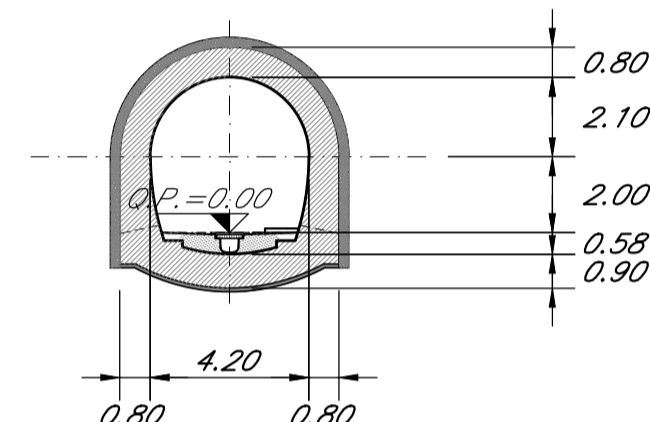
SEZIONE A-A scala 1:200
GALLERIA DI LINEA SEZIONE TIPO C2 r



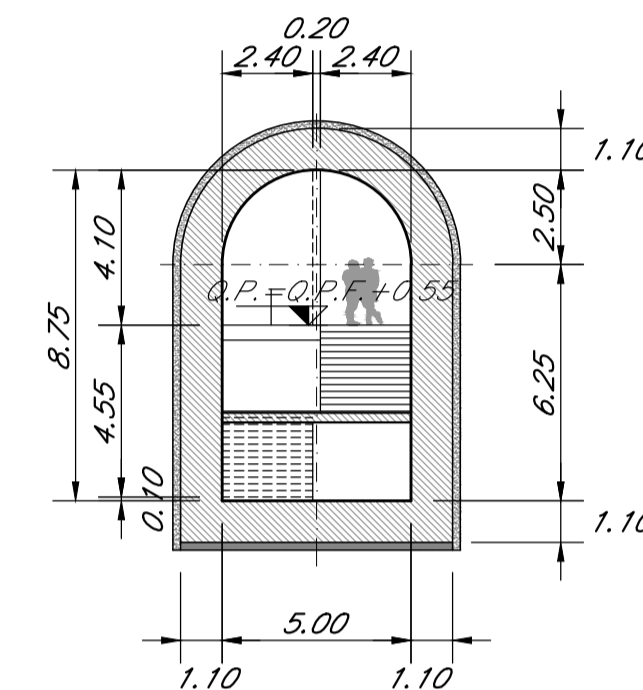
SEZIONE D-D scala 1:200
COLLEGAMENTO TRA USCITA DI EMERGENZA E CUNICOLO SEZIONE IN.05



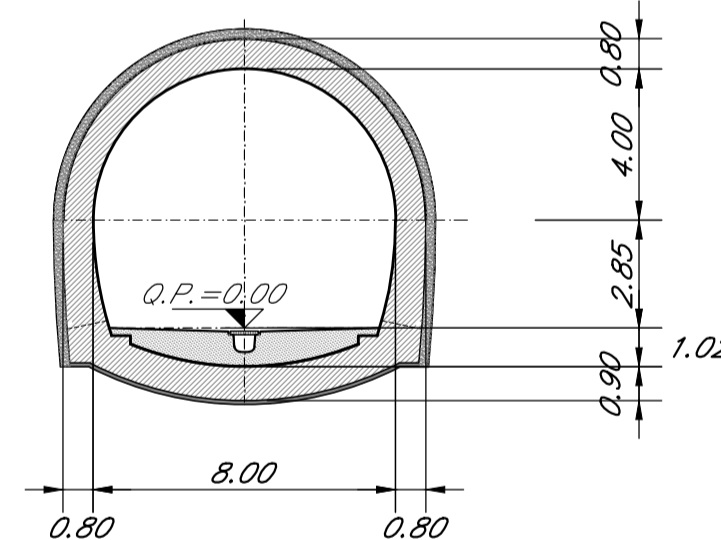
SEZIONE B-B scala 1:200
CUNICOLO DI SFOLLAMENTO SEZIONE TIPO C2*



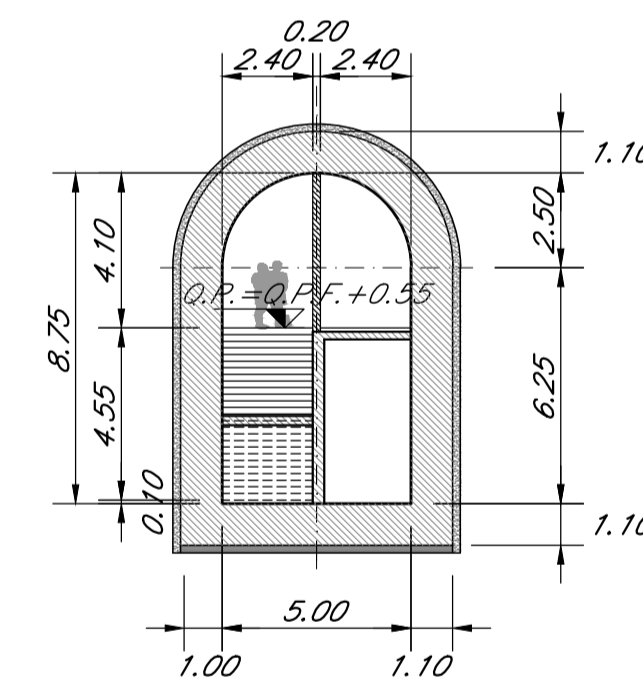
SEZIONE E-E scala 1:200
CAMERA DI ESODO DI COLLEGAMENTO TRA GALLERIA DI LINEA E USCITA DI EMERGENZA LATO BD



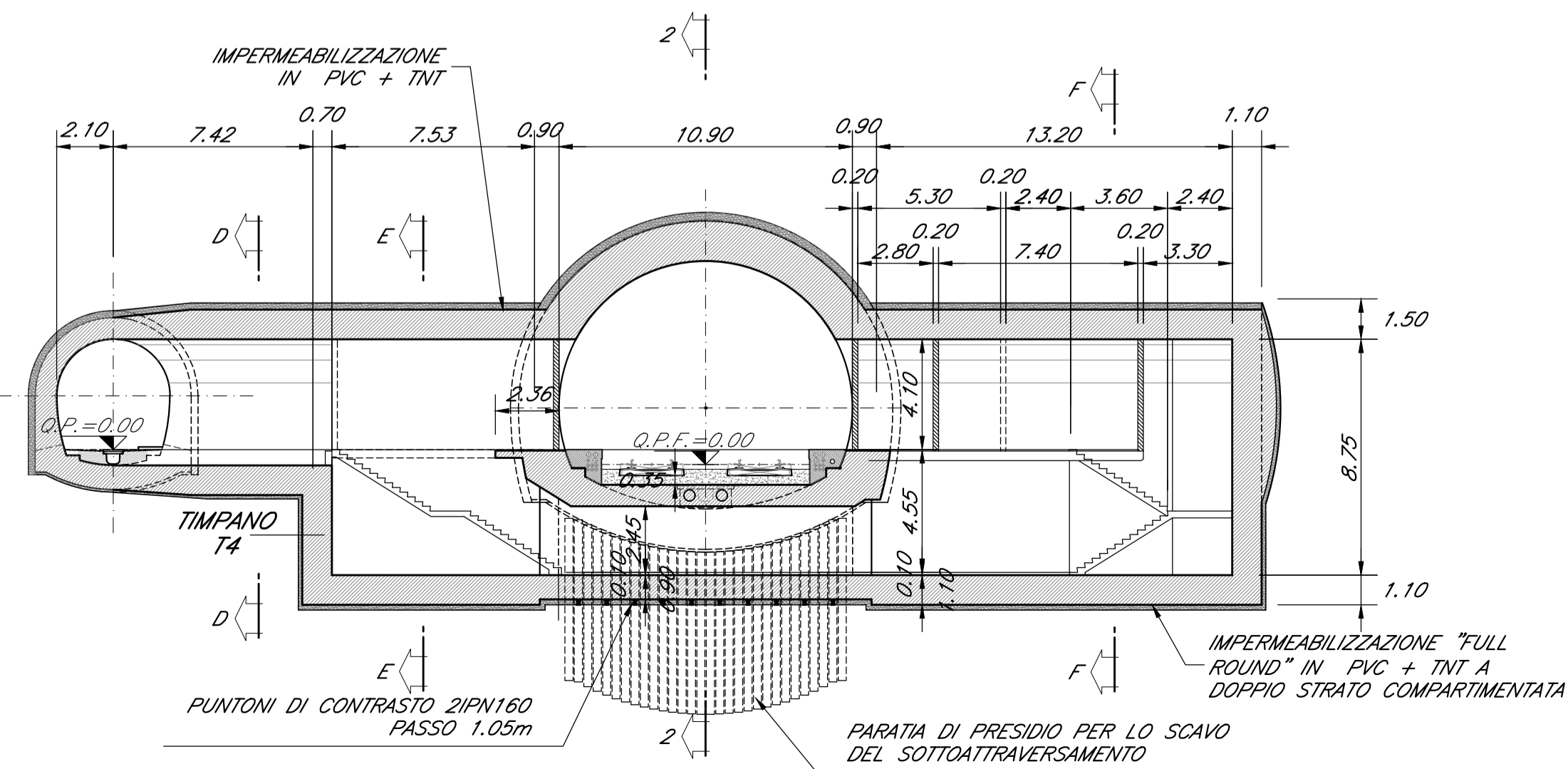
SEZIONE C-C scala 1:200
CAMERA DI MANOVRA CUNICOLO DI SFOLLAMENTO SEZIONE TIPO CM2



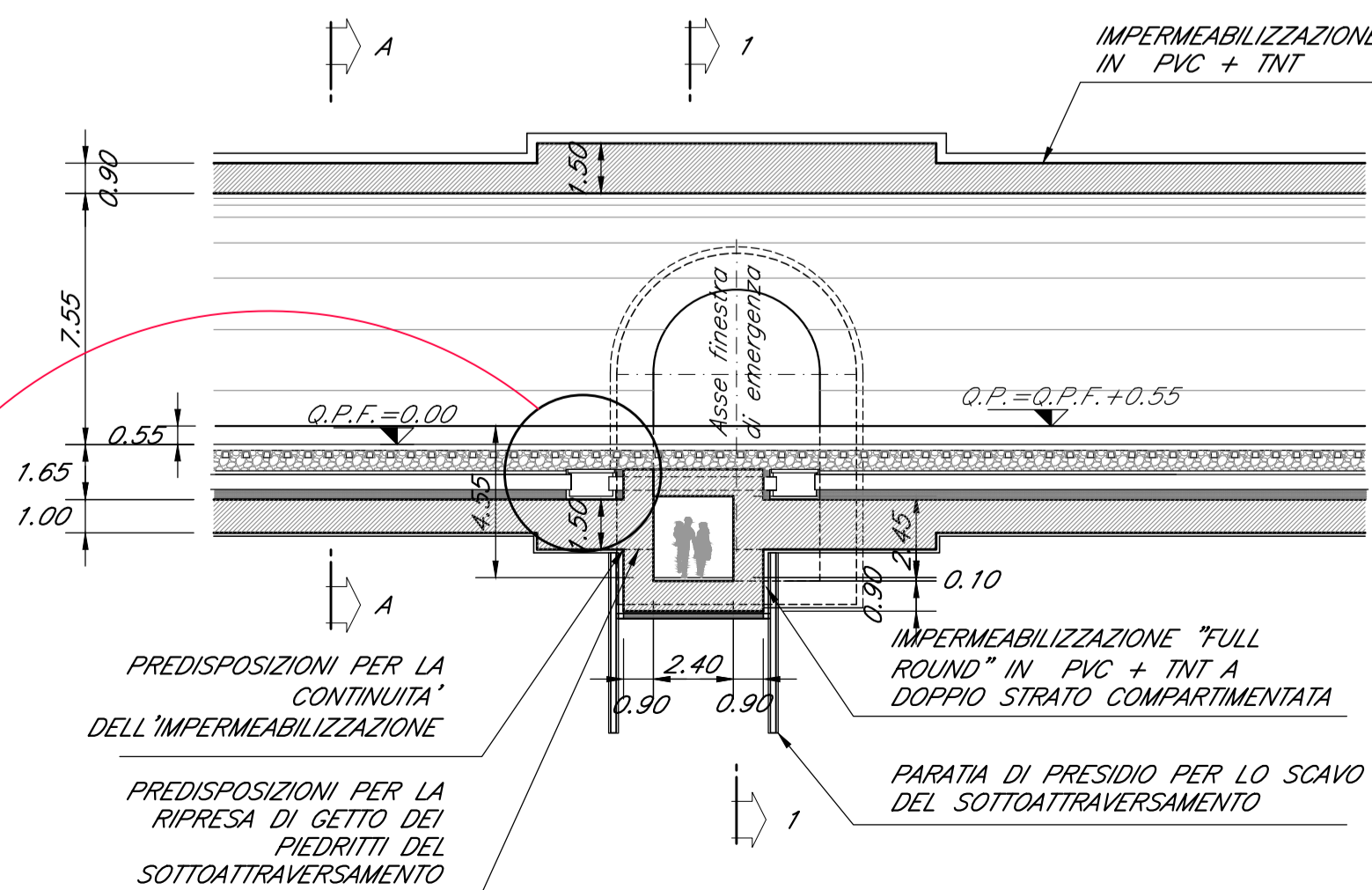
SEZIONE F-F scala 1:200
CAMERA DI ESODO DI COLLEGAMENTO TRA GALLERIA DI LINEA E USCITA DI EMERGENZA LATO BS



SEZIONE 1-1 scala 1:200
ASSE FINESTRA DI EMERGENZA



SEZIONE 2-2 scala 1:200
ASSE GALLERIA DI LINEA



NOTE GENERALI

Per le caratteristiche dei materiali si rimanda all'elaborato "Caratteristiche dei Materiali, note e prescrizioni - IF1N 01 E ZZ SP GN0000 001 B"

COMMITTENTE:
RFI
RETE FERROVIARIA ITALIANA
GRUPPO FERROVIE DELLO STATO ITALIANE

DIREZIONE LAVORI:
ITALFERR
GRUPPO FERROVIE DELLO STATO ITALIANE

APPALTATORE:
Chella, **CONSORZIO CFT**, **INTEGRA**, **PIZZAROTTI**

PROGETTAZIONE:
RAGGRUPPAMENTO TEMPORANEO PROGETTISTI
PIZZAROTTI, **Sintagma**, **INTEGRA**

PROGETTISTA:
Ing. PIETRO MAZZOLI
Responsabile integrazione fra le varie prestazioni specialistiche

PROGETTO ESECUTIVO

ITINERARIO NAPOLI-BARI
RADDOPPIO TRATTA CANCELLO-BENEVENTO
1° LOTTO FUNZIONALE CANCELLO-FRASSO TELESINO E VARIANTE ALLA LINEA ROMA-NAPOLI VIA CASSINO NEL COMUNE MADDALONI

USCITA DI EMERGENZA km 5+978.240
Innesto con la galleria di linea e cunicolo di sfollamento
Planimetria e sezioni complessive di inquadramento

APPALTATORE:
CONSORZIO CFT
IL DIRETTORE TECNICO
Geom. G. Bianchi
13/09/2018

SCALA:
1:50

COMMESSA LOTTO FASE ENTE TIPO DOC. OPERA/DISCIPLINA PROGR. REV.
IF1N 01 E ZZ P9 GN0900 001 B

Rev.	Descrizione	Redatto	Data	Verificato	Data	Approvato	Data	Autorizzato Data
A	Emissione	P. Enrico	10/07/2018	G. Kalamaras	10/07/2018	P. Mazzoli	10/07/2018	G. Kalamaras
B	Rev. Istruttoria ITF 29/08/18	P. Enrico	13/09/2018	G. Kalamaras	13/09/2018	P. Mazzoli	13/09/2018	