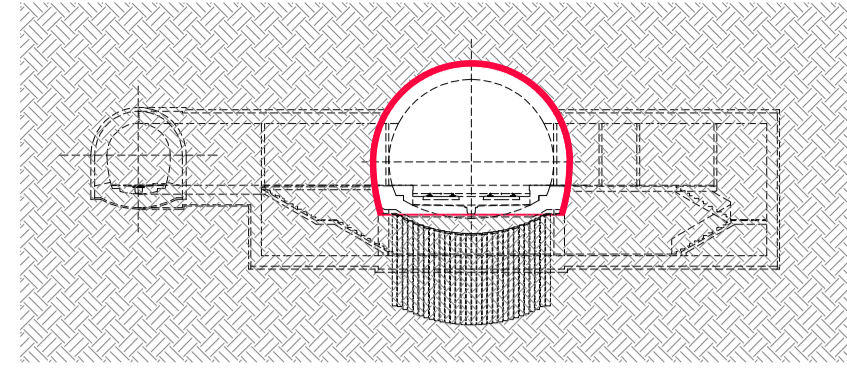
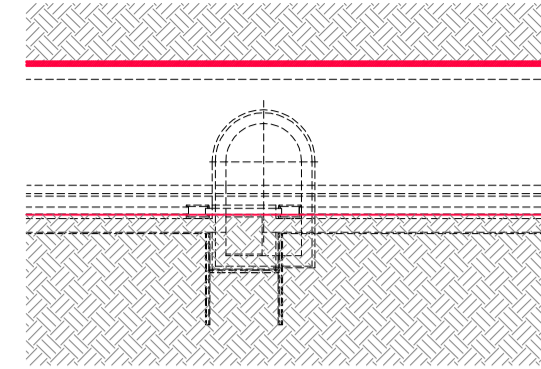


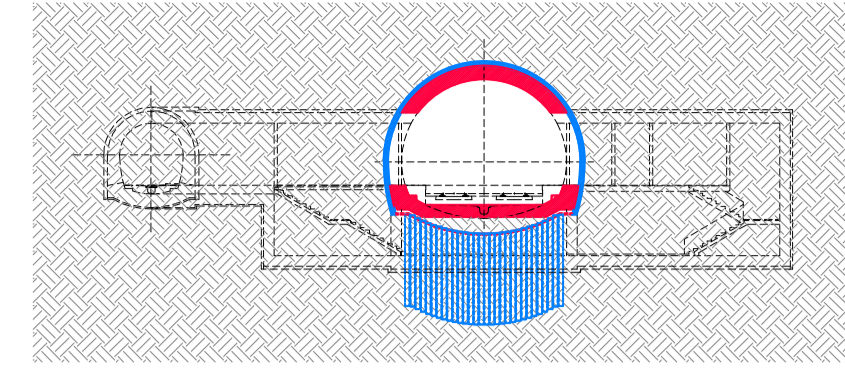
MACROFASE 0 scala 1:500
SCAVO DELLA GALLERIA DI LINEA



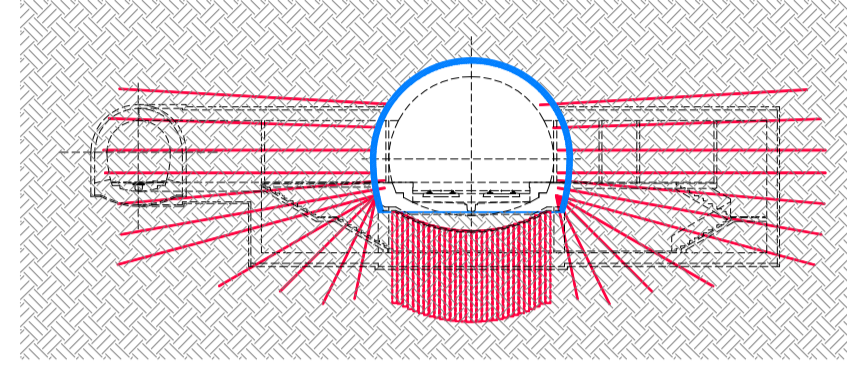
MACROFASE 0 scala 1:500
SEZIONE LONGITUDINALE
(IN ASSE LINEA)



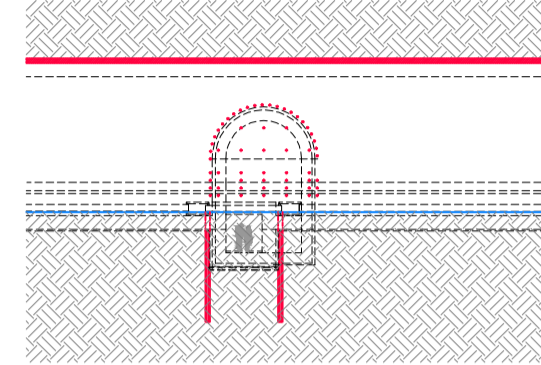
MACROFASI 2 e 3 scala 1:500
GETTO DEI RIVESTIMENTI DEFINITIVI, ARCO ROVESCIO, PIEDRITI E CALOTTA DELLA GALLERIA DI LINEA, CON I RISPARMI PER I FUTURI INNESTI DELLE CAMERE DI ESODO



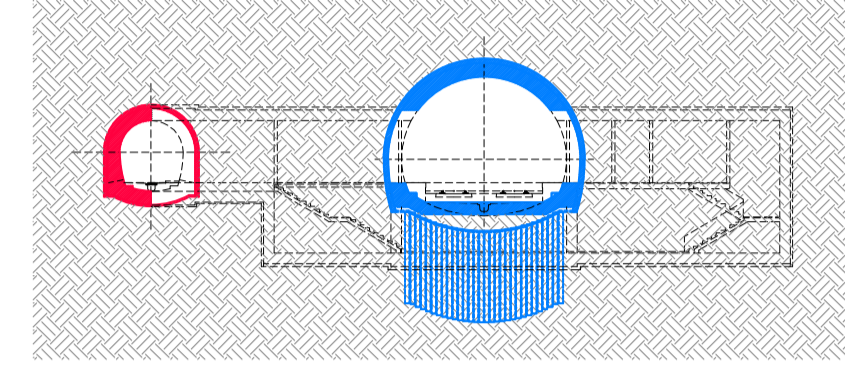
MACROFASE 1 scala 1:500
INTERVENTI DI CONSOLIDAMENTO E PARATIA DI PRESIDIO PER FUTURI SCAVI DEI CAMERONI DI ESODO E DEL SOTTOATTRAVERSAMENTO



MACROFASE 1 scala 1:500
SEZIONE LONGITUDINALE
(IN ASSE LINEA)

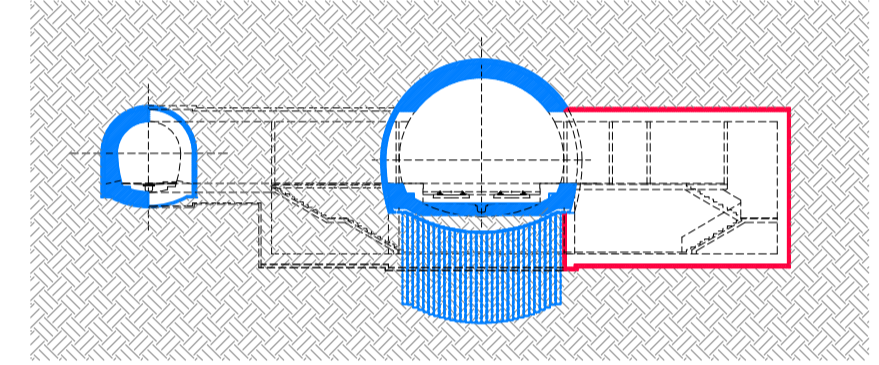


MACROFASE 4 scala 1:500
SCAVO, GETTO DEI RIVESTIMENTI DEFINITIVI, ARCO ROVESCIO, PIEDRITI E CALOTTA DEL CUNICOLO DI SFOLLAMENTO CON IL RISPARMIO PER IL FUTURO INNESTO DEL COLLEGAMENTO ALL'USCITA DI SICUREZZA

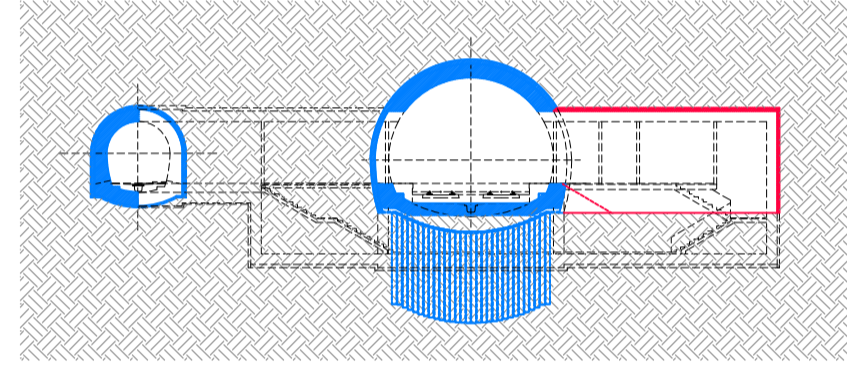


MACROFASE 5 scala 1:500

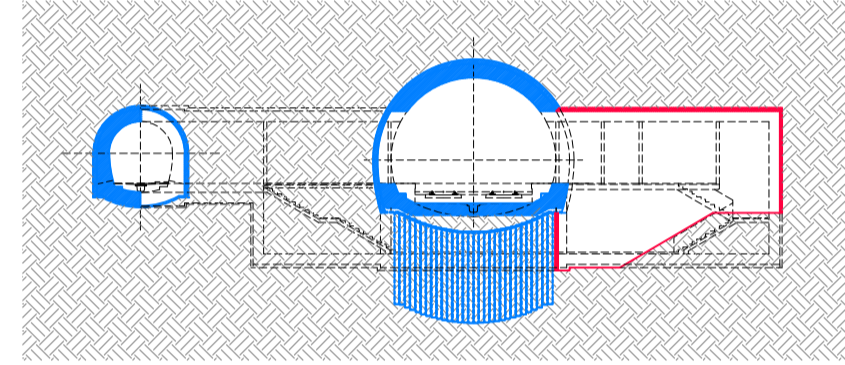
SCAVO CON POSA DEI CONSOLIDAMENTI DI FRONTE E DEL PRESOSTEGNO DEL CONTORNO DELLA CAMERA DI ESODO LATO BINARIO PARI



MACROFASE 5 SUBFASE 1

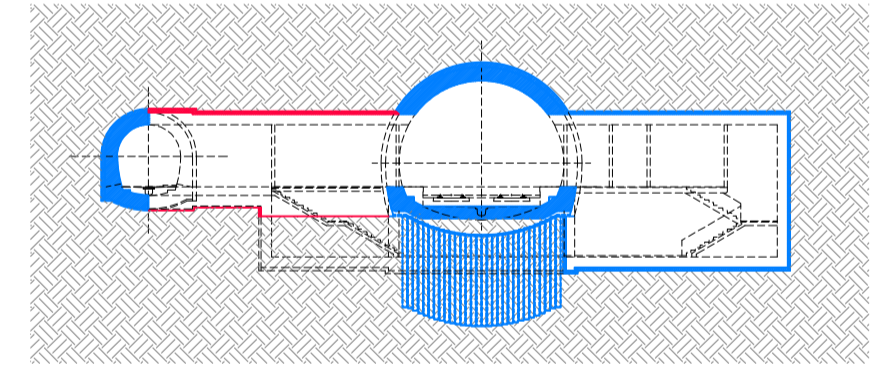


MACROFASE 5 SUBFASE 2



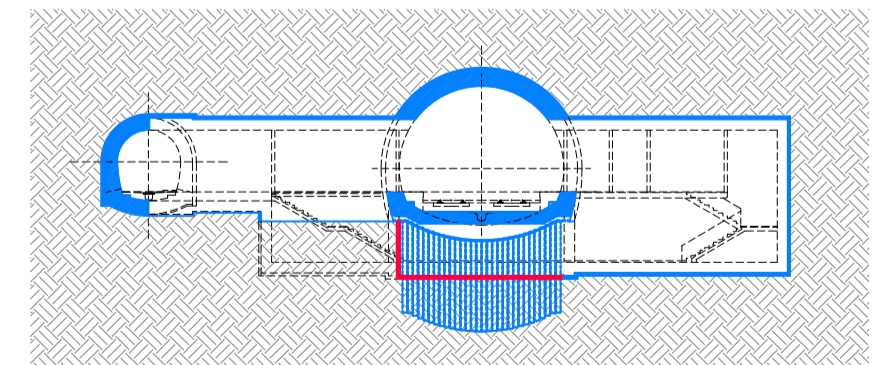
MACROFASE 6 scala 1:500

SCAVO CON POSA DEI CONSOLIDAMENTI DI FRONTE E DEL PRESOSTEGNO DEL CONTORNO DELLA CAMERA DI ESODO LATO BINARIO DISPARI - PARTE SUPERIORE

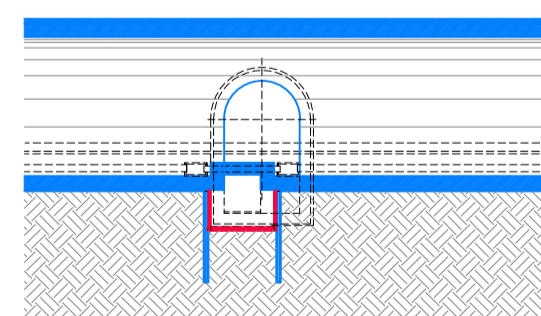


MACROFASE 7 scala 1:500

SCAVO DEL SOTTOATTRAVERSAMENTO CON POSA DEL PUNTO AL PIEDE DELLA PARATIA DI PRESIDIO

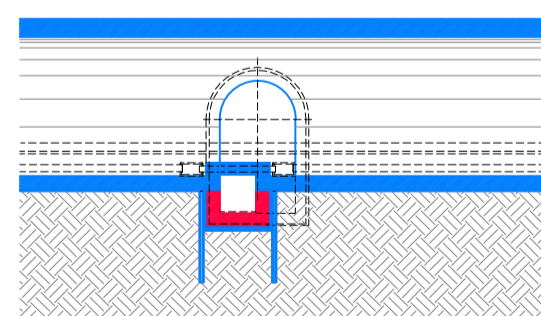


MACROFASE 7 scala 1:500
SEZIONE LONGITUDINALE
(IN ASSE LINEA)



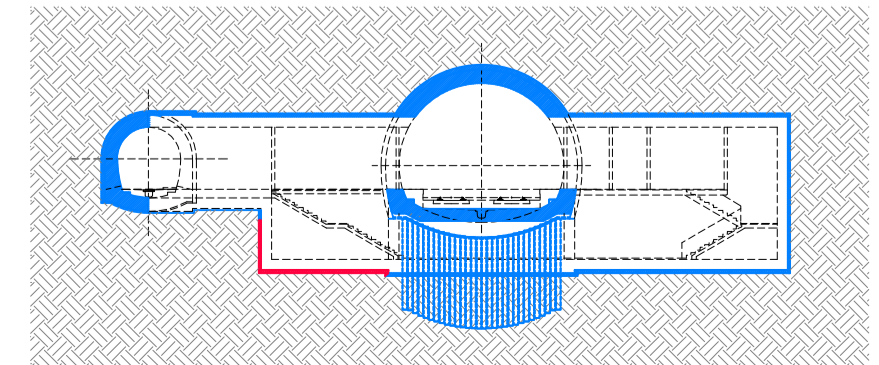
PREDISPOSIZIONI PER IL RISVOLTO DELL'IMPERMEABILIZZAZIONE E PER LA RIPRESA DELLE ARMATURE DEL GETTO DEI PIEDRITI DEL SOTTOATTRAVERSAMENTO

MACROFASE 8 scala 1:500
SEZIONE LONGITUDINALE
(IN ASSE LINEA)

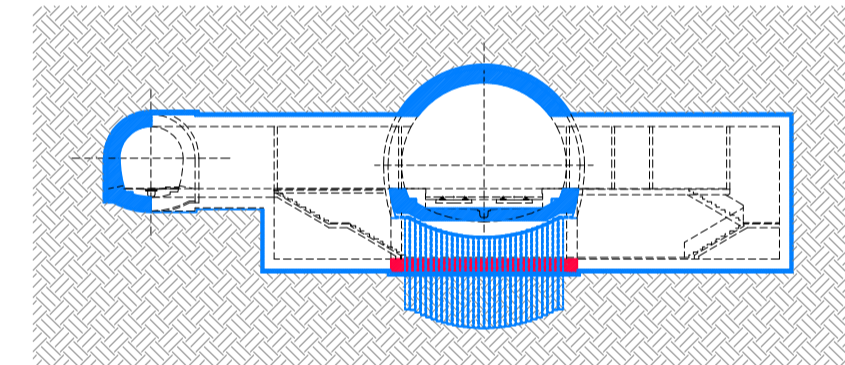


MACROFASE 8 scala 1:500

SCAVO CON POSA DEI CONSOLIDAMENTI DI FRONTE E DEL PRESOSTEGNO DEL CONTORNO DELLA CAMERA DI ESODO LATO BINARIO DISPARI - PARTE INFERIORE

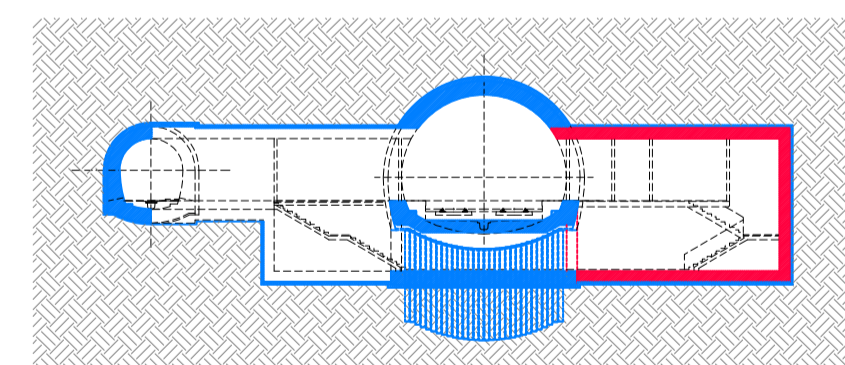


MACROFASE 9 scala 1:500
GETTO DEL SOTTOATTRAVERSAMENTO, SOLETTONE DI FONDO E PIEDRITI, CON ARMATURE COLLEGATE ALL'ARCO ROVESCIO DELLA GALLERIA DI LINEA



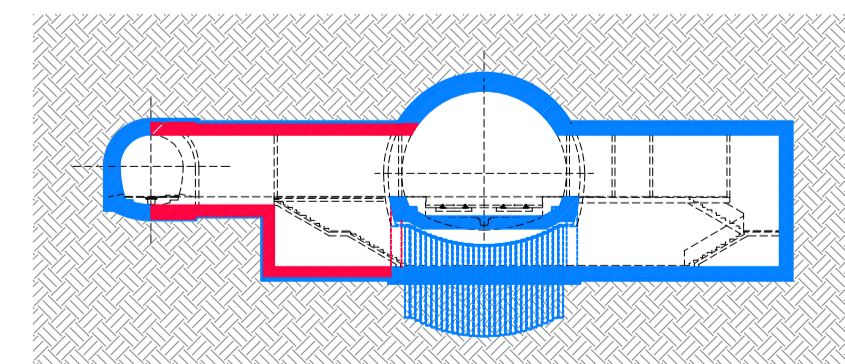
MACROFASE 10 scala 1:500

GETTO DELLA CAMERA DI ESODO BINARIO PARI, SOLETTONE DI FONDO E PIEDRITI



MACROFASE 11 scala 1:500

GETTO DELLA CAMERA DI ESODO BINARIO DISPARI, SOLETTONE DI FONDO E PIEDRITI



LEGENDA MACROFASI

- LAVORAZIONI IN ESECUZIONE
- LAVORAZIONI ESEGUITE
- - - - - SAGOME DI PROGETTO

NOTA 1

Le fasi di scavo di ribasso per l'arco rovescio, il getto dell'arco rovescio e il getto di piedritti e calotta dovranno essere conformi a quanto prescritto per le relative sezioni tipo di applicazione

COMMITTENTE:
RFI
RETE FERROVIARIA ITALIANA
GRUPPO FERROVIE DELLO STATO ITALIANE

DIREZIONE LAVORI:
ITALFERR
GRUPPO FERROVIE DELLO STATO ITALIANE

APPALTATORE:
Chella, **CONSORZIO CFT**, **INTEBRA**, **PIZZAROTTI**

PROGETTAZIONE: **PIZZAROTTI**, **Sintagma**, **INTEBRA**, **INTEBRA**
PROGETTISTA:
DIRETTORE DELLA PROGETTAZIONE:
Ing. PIETRO MAZZOLI
Responsabile integrazione fra le varie prestazioni specialistiche

PROGETTO ESECUTIVO

ITINERARIO NAPOLI-BARI
RADDOPPIO TRATTA CANCELLO-BENEVENTO
1° LOTTO FUNZIONALE CANCELLO-FRASSO TELESINO E VARIANTE ALLA LINEA ROMA-NAPOLI VIA CASSINO NEL COMUNE MADDALONI

USCITA DI EMERGENZA km 5+978.240
Innesto con la Galleria di Linea a Galleria Finestra
Macrofasi esecutive generali 2/2

APPALTATORE CONSORZIO CFT IL DIRETTORE TECNICO Geom. G. Bianchi 13/09/2018	SCALA: 1:500
--	-----------------

COMMESSA	LOTTO	FASE	ENTE	TIPO DOC.	OPERA/DISCIPLINA	PROGR.	REV.
IF1N	01	E	ZZ	A8	GN0900	002	B

Rev.	Descrizione	Redatto	Data	Verificato	Data	Approvato	Data	Autorizzato Data
A	Emissione	P. Enrico	10/07/2018	G. Kalamaras	10/07/2018	P. Mazzoli	10/07/2018	G. Kalamaras
B	Rev. Istruttoria ITF 29/08/18	P. Enrico	13/09/2018	G. Kalamaras	13/09/2018	P. Mazzoli	13/09/2018	
								13/09/2018