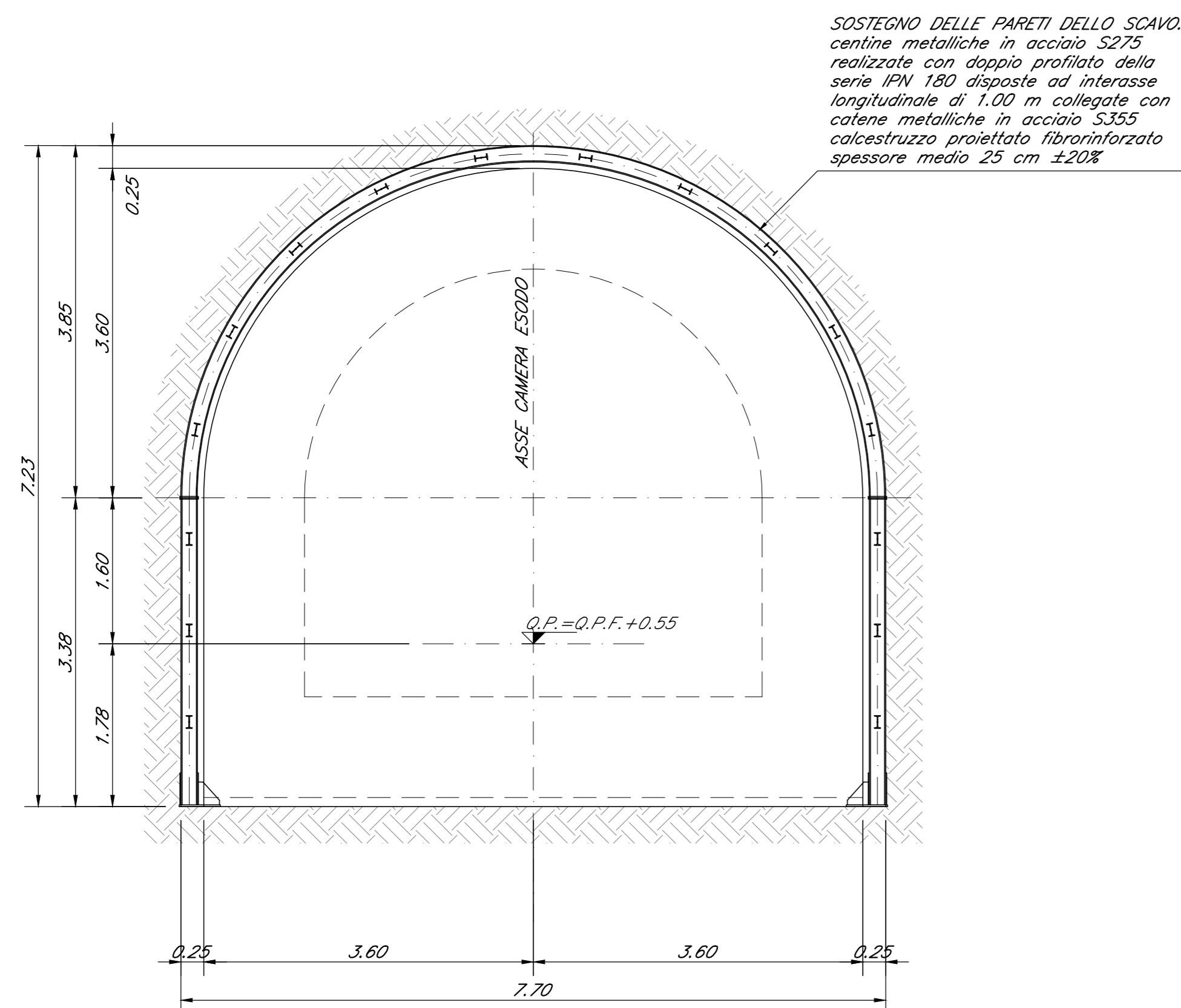


SOSTEGNO DI PRIMA FASE SEZIONE A-A

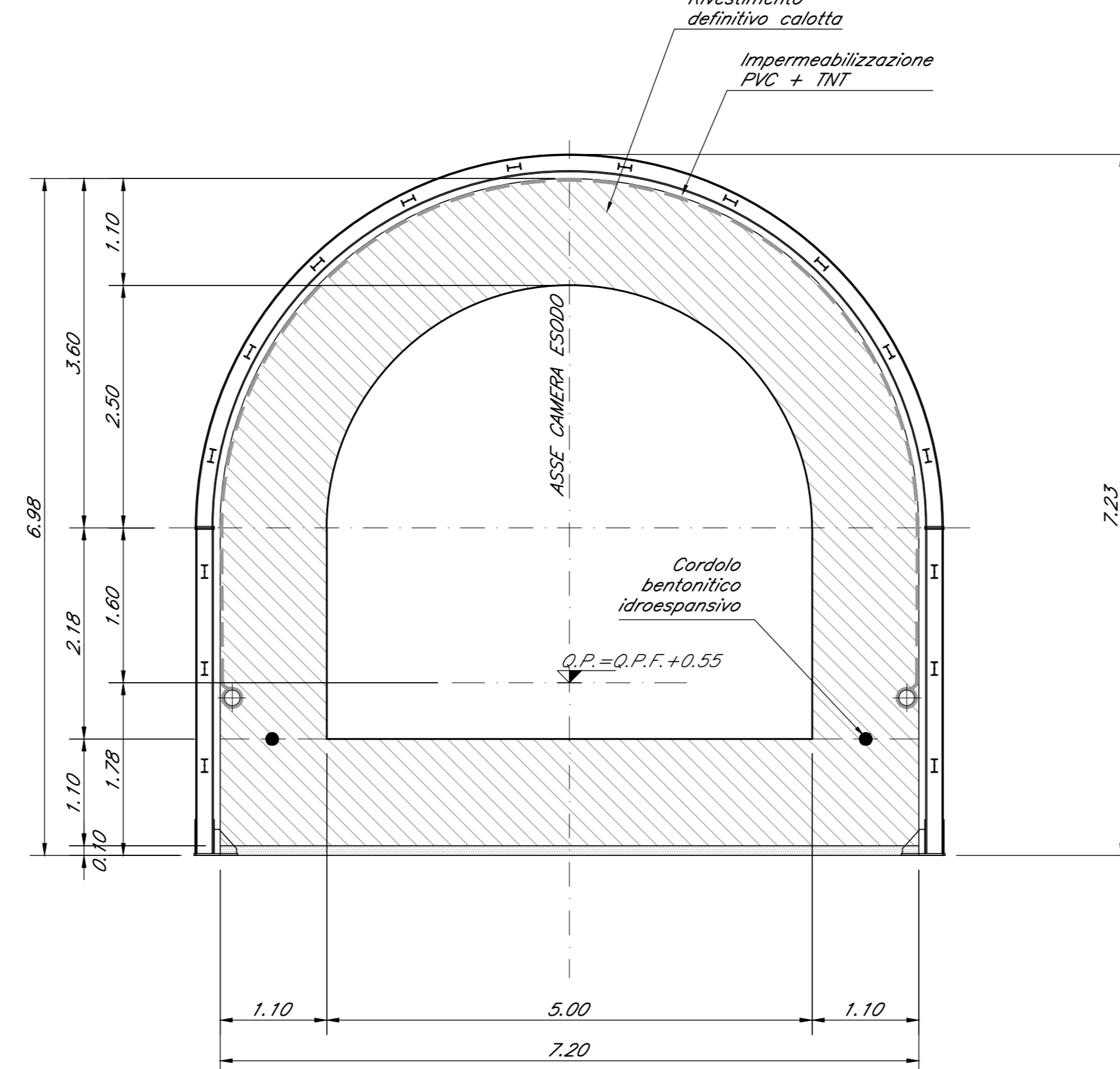
scala 1:50



SOSTEGNO DELLE PARETI DELLO SCAVO:
centine metalliche in acciaio S275
realizzate con doppio profilato della
serie IPN 180 disposte ad interasse
longitudinale di 1,00 m collegate con
catene metalliche in acciaio S355
calcestruzzo proiettato fibrorinforzato
spessore medio 25 cm ±20%

GETTO RIVESTIMENTO DEFINITIVO SEZIONE C-C

scala 1:50

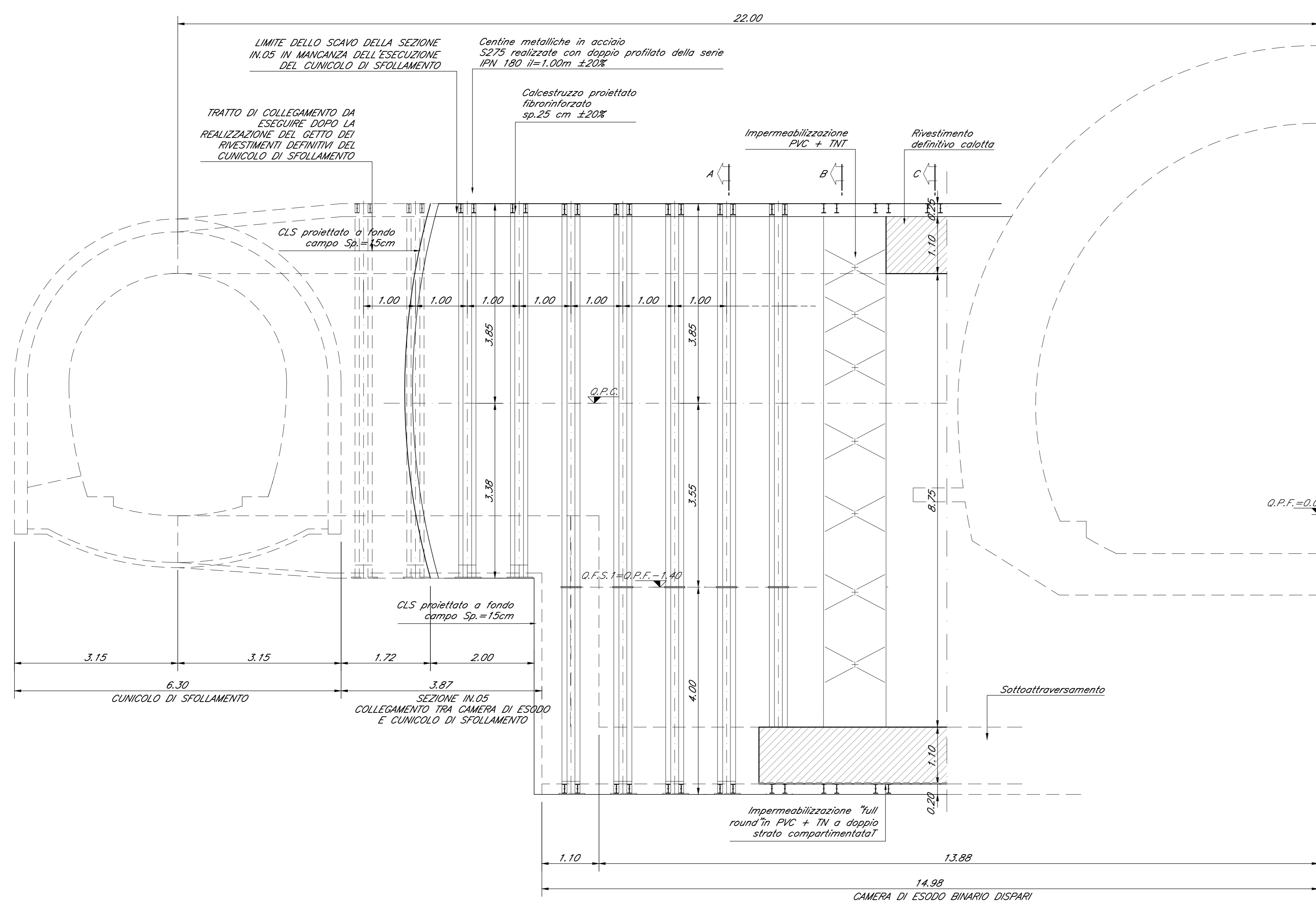


Rivestimento
definitivo calotta
Impermeabilizzazione
PVC + INI

Cordolo
bentornico
idroespansivo

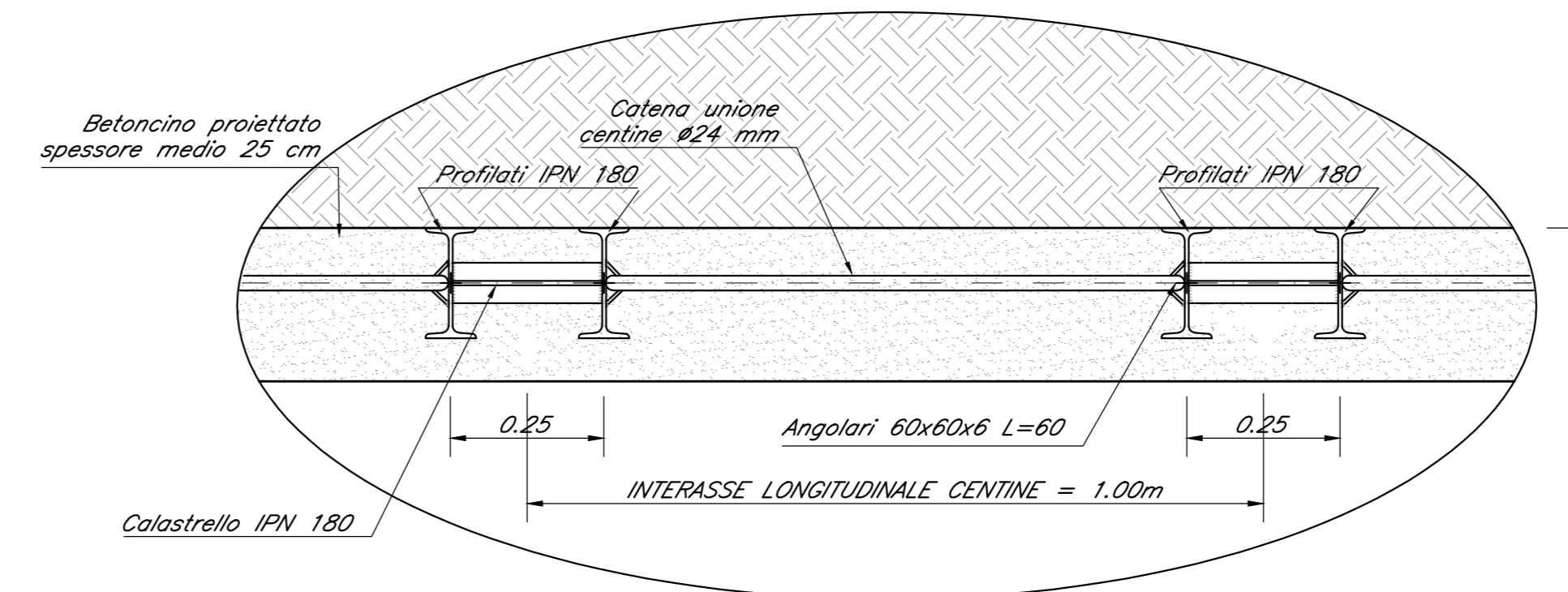
SEZIONE E-E - PROFILO LONGITUDINALE

scala 1:50



PARTICOLARE RIVESTIMENTO DI PRIMA FASE

scala 1:10

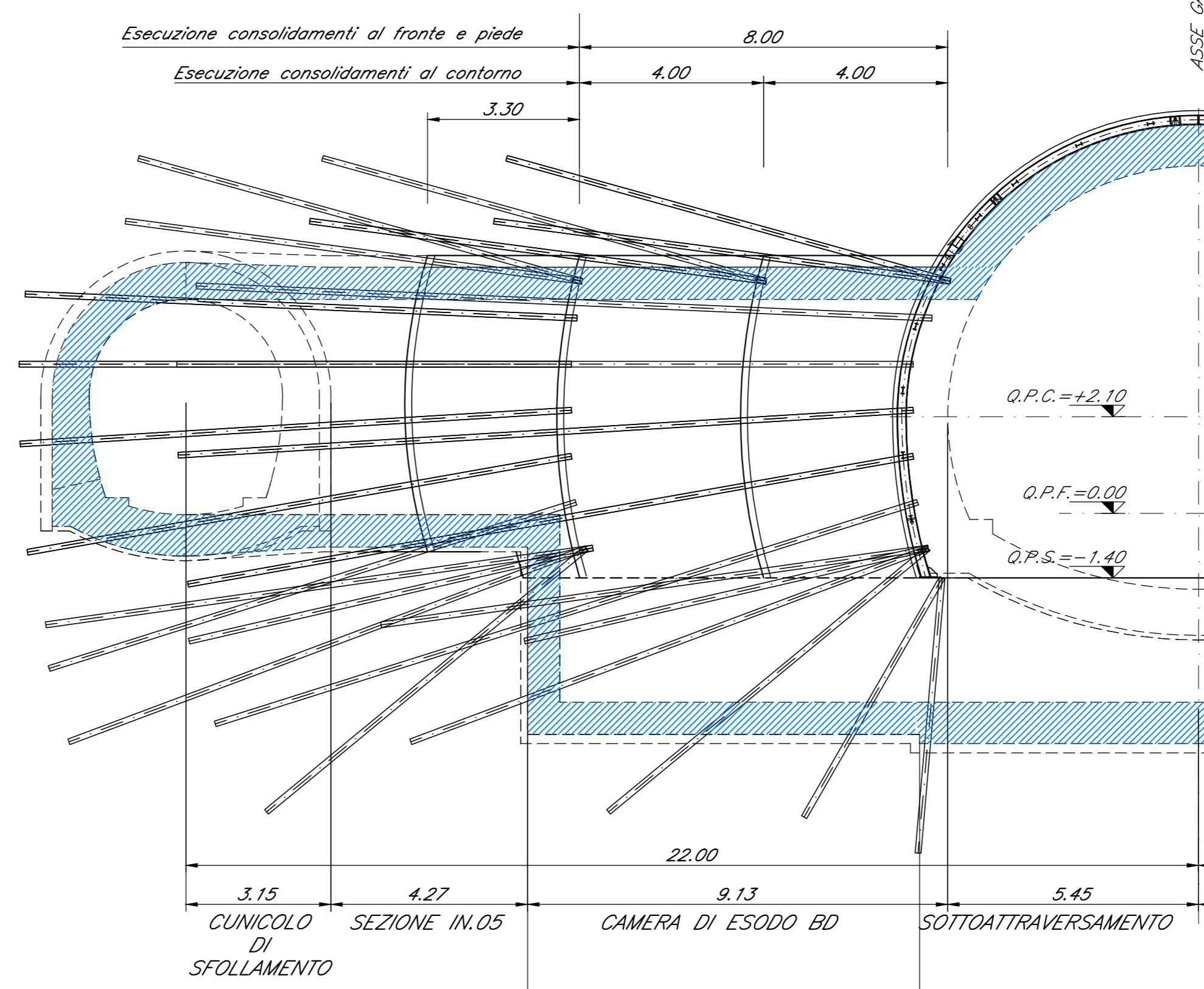


CONSOLIDAMENTO FRONTE E CONTORNO

scala 1:100

VEDERE ELABORATO DI DETTAGLIO ITIN 01 E Z2 BB GN0900 011 A

Consolidamenti al contorno e al fronte
mediante elementi strutturali in VTR,
cementati in foro con miscele espansive



FASI ESECUTIVE

FASE 1a - DRENAGIO AL CONTORNO
ESECUZIONE ELETTRICITÀ DEI DRENAGGI AL CONTORNO SECONDO LA GEOMETRIA DI PROGETTO.
FASE 1b - CONSOLIDAMENTO DEL CONTORNO E DEL FRONTE DI SCAVO

FASE 2 - FASE DI SCAVO
LA LUNGHEZZA MASSIMA DELLO SFONDO E' DI 1,00m COMPRESO L'EVENTUALE DISGACCIO. NEL CASO
IN CUI IL CUNICOLO SUPERVIZIO LO RICHIEDA PIU' ESSERE PREVISTA L'ESECUZIONE SISTEMATICA DI
CILI PROFILATI FIBRORINFORZATI DI SPESORE 3+5cm SUL FRONTE E SUL CONTORNO DI OGNI
SINGOLO SFONDO APPENA ESEGUITO, PRIMA DI METTERE IN OPERA LA CENTINA.

FASE 3 - PRERIVESTIMENTO
AL TERMINE DI OGNI SINGOLO SFONDO IMMEDIATA MESSA IN OPERA DEL RIVESTIMENTO DI PRIMA FASE
COSTITUITO DA CENTINE METALLICHE PASSO 1,20m E DA 25cm DI CLS PROIETTATO FIBRORINFORZATO.
APPENA POSATE LE CENTINE DOVRANNO ESSERE COLLEGATE ALLE ALTRE ATTRAVERSO LE APPOSITE
CATENE.

FASE 4 - IMPERMEABILIZZAZIONE DI FONDO FULL ROUND
FASA IN OPERA DELL'IMPERMEABILIZZAZIONE SECONDO LE CARATTERISTICHE DI PROGETTO.

FASE 5 - GETTO SOLETTONE DI FONDO
IL GETTO DEL SOLETTONE DI FONDO NON E' VINCOLATO IN TERMINI DI DISTANZE DAL FRONTE DI
SCAVO.

FASE 6 - IMPERMEABILIZZAZIONE SUPERIORE
FASA IN OPERA DELL'IMPERMEABILIZZAZIONE SECONDO LE CARATTERISTICHE DI PROGETTO.

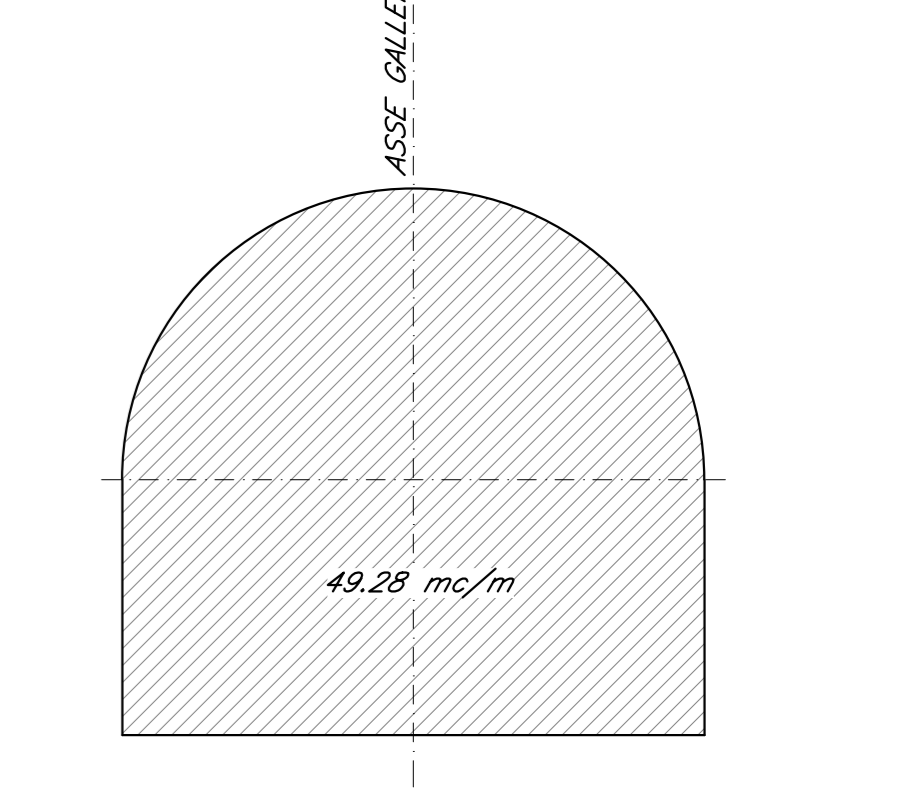
FASE 7 - GETTO RIVESTIMENTO DEFINITIVO
IL GETTO DI RIVESTIMENTO DEFINITIVO NON E' VINCOLATO IN TERMINI DI DISTANZE DAL FRONTE DI
SCAVO.

NOTA
LO SCAVO DELLA SEZIONE IN.05 POTRA' ESSERE ESEGUITO NELLA SUA COMPLETEZZA SOLAMENTE A
LAVORAZIONI DEL CUNICOLO DI SFOLLAMENTO COMPLETE.

NEL CASO IN CUI LO SCAVO ED IL GETTO DEL RIVESTIMENTO DEFINITIVO DEL CUNICOLO DI
SFOLLAMENTO NON FOSSERO ANCORA STATI ESEGUITI, LO SCAVO DELLA SEZIONE IN.05 DOVRA' AVERE
UNA LUNGHEZZA TALE DA MANTENERE UN DIAMETRO DI TERZO CONSOLIDATO PARI A 1,5m MINIMO
IL COMPLETAMENTO POTRA' AVVENIRE A LAVORAZIONI AVVENUTE DEL CUNICOLO DI SFOLLAMENTO.

VOLUME DI SCAVO

VOLUME TOTALE = 39,26 mc/m



NOTA 1
PER LE CARATTERISTICHE DEI CONSOLIDAMENTI DEL CONTORNO E DEL FRONTE DI SCAVO, FARE
RIFERIMENTO ALL'ELABORATO DI DETTAGLIO

INCIDENZE
CALOTA E PROFONDI: 302 kg/mc
SOLETTONE DI FONDO: 280 kg/mc

NOTE GENERALI
Per le caratteristiche dei materiali si rimanda all'elaborato "Caratteristiche dei
Materiali, note e prescrizioni - ITIN 01 E Z2 SP GN0000 001 B"

LEGENDA
Q.P.C. = quota piano dei centri
Q.P. = quota progetto
Q.P.F. = quota piano del fondo
Q.F.S.1 = quota prima fase di scavo
Q.F.S.2 = quota seconda fase di scavo

COMMITTENTE:
RFI
RETTA FERROVIARIA ITALIANA
GRUPPO FERROVIE DELLO STATO ITALIANE

DIREZIONE LAVORI:
ITALFERR
GRUPPO FERROVIE DELLO STATO ITALIANE

APPALTATORE:
CONSORZIO CFT
PIZZAROTTI

PROGETTAZIONE:
CONSORZIO CFT
PIZZAROTTI

PROGETTISTA:
CONSORZIO CFT
PIZZAROTTI

DIRETTORE DELLA PROGETTAZIONE:
Ing. PIETRO MAZZOLI
Responsabile integrazione fra le varie prestazioni specialistiche

PROGETTO ESECUTIVO

ITINERARIO NAPOLI-BARI
RADDOPPIO TRATTA CANCELLO-BENEVENTO
LOTTO FUNZIONALE CANCELLO-FRASSO TESLESINO E VARIANTE ALLA
LINEA ROMA-NAPOLI VIA CASSINO NEL COMUNE MADDALONI

USCITA DI EMERGENZA km 5+978.240

Sezione IN.05
Carpenteria, scavi e consolidamenti

APPALTATORE	CONSORZIO CFT e DIRETTORE TECNICO Giovanni C. Bianchi 13/09/2018	SCALA:	1:50					
COMMESSA	LOTTO	FASE	ENTE	TIPO DOC.	OPERAZIONE/DISCIPLINA	PROGR.	REV.	
IFIN	01	E	ZZ	BB	GN0900	001	B	
Rev.	Descrizione	Redatto	Data	Verificato	Data	Approvato	Data	Autorizzato Data
A	Emesso	P. Erco	14/01/2018	G. Kalamara	14/01/2018	P. Miceli	14/01/2018	G. Kalamara
B	Rev. Annotata IT 2008/18	P. Erco	13/09/2018	G. Kalamara	13/09/2018	P. Miceli	13/09/2018	

File: IFIN 01 E Z2 BB GN 09 00 001 B.dwg n. Elab.: 13/09/2018