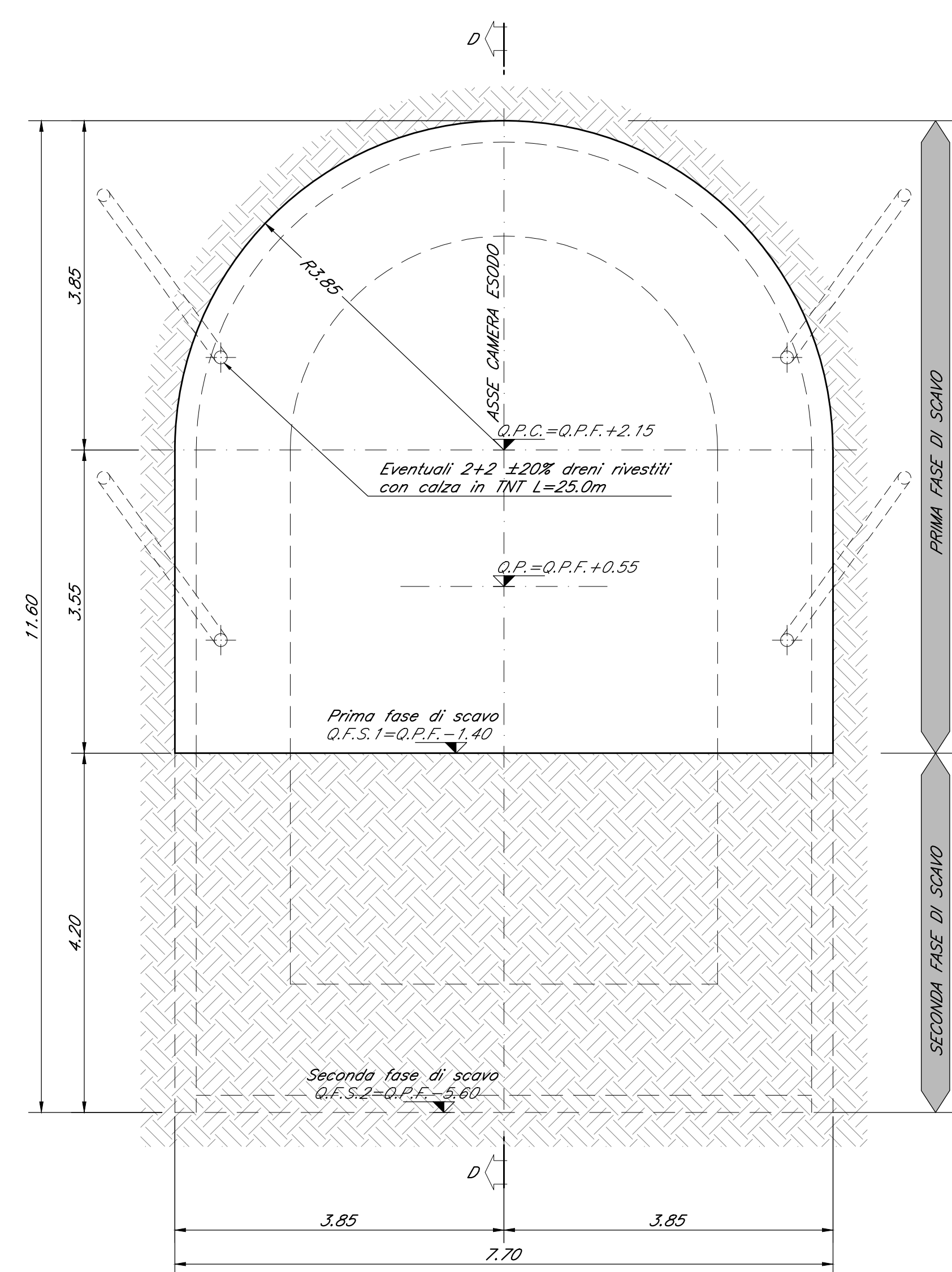
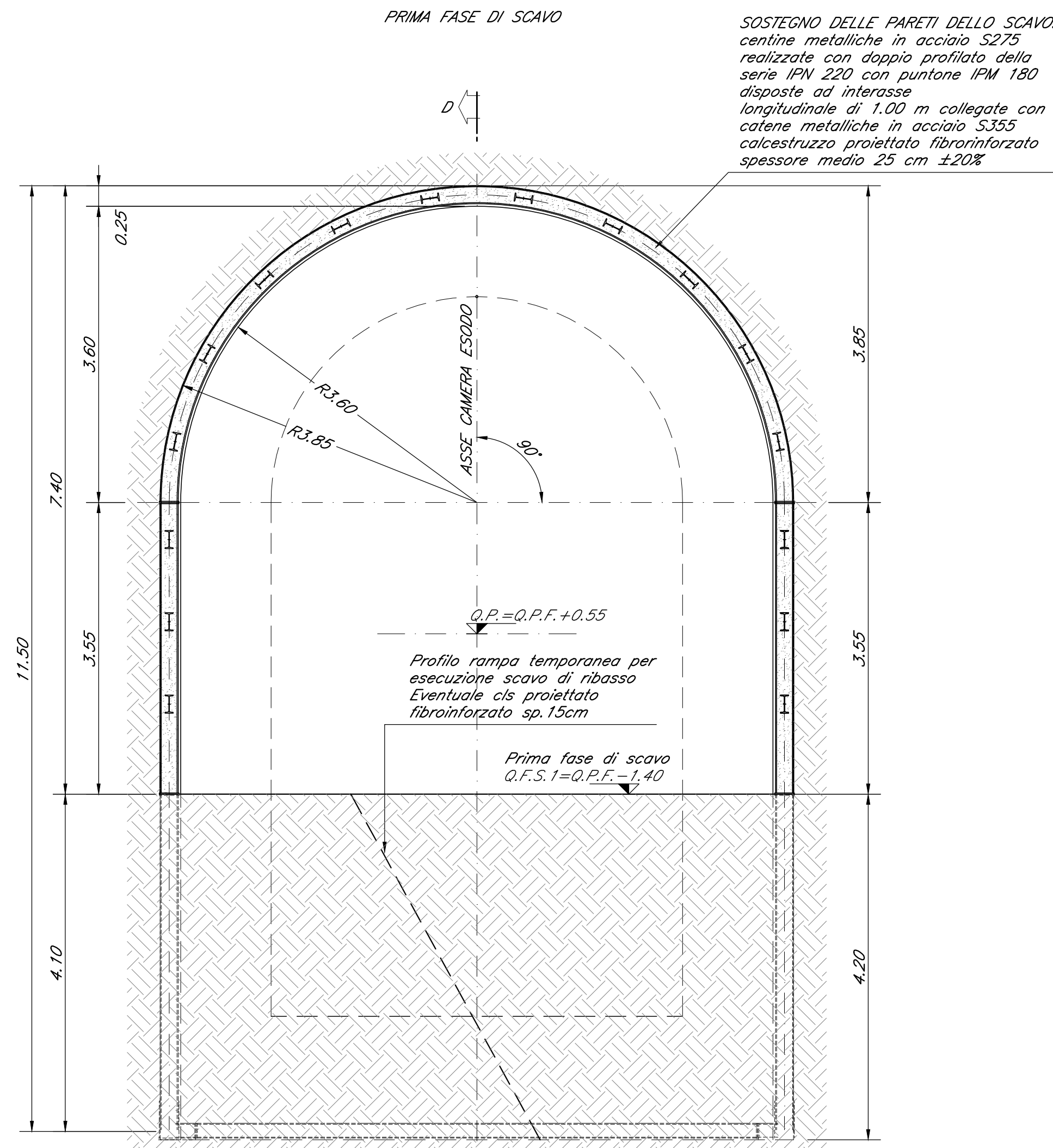


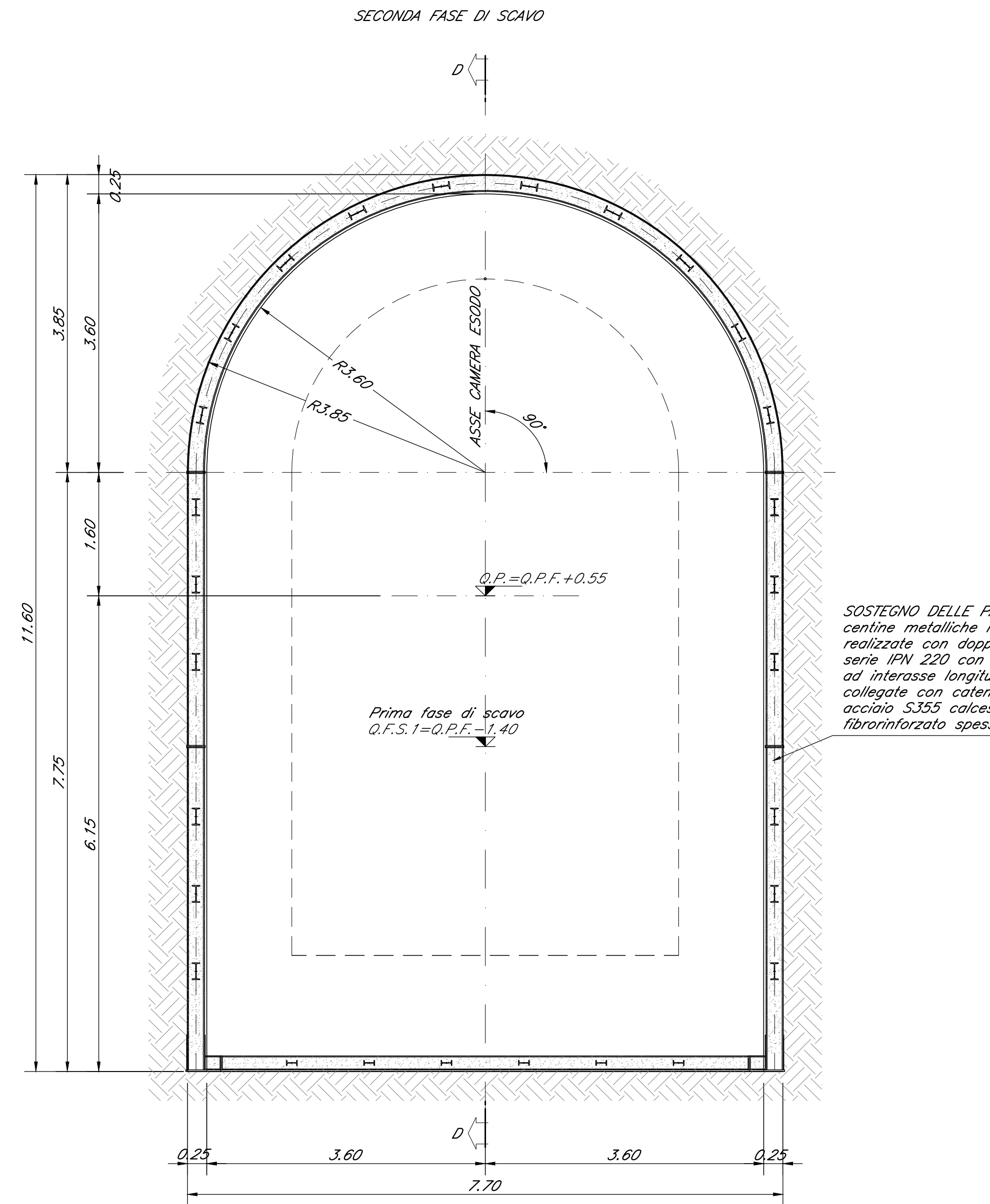
SCAVO SEZIONE A-A scala 1:50



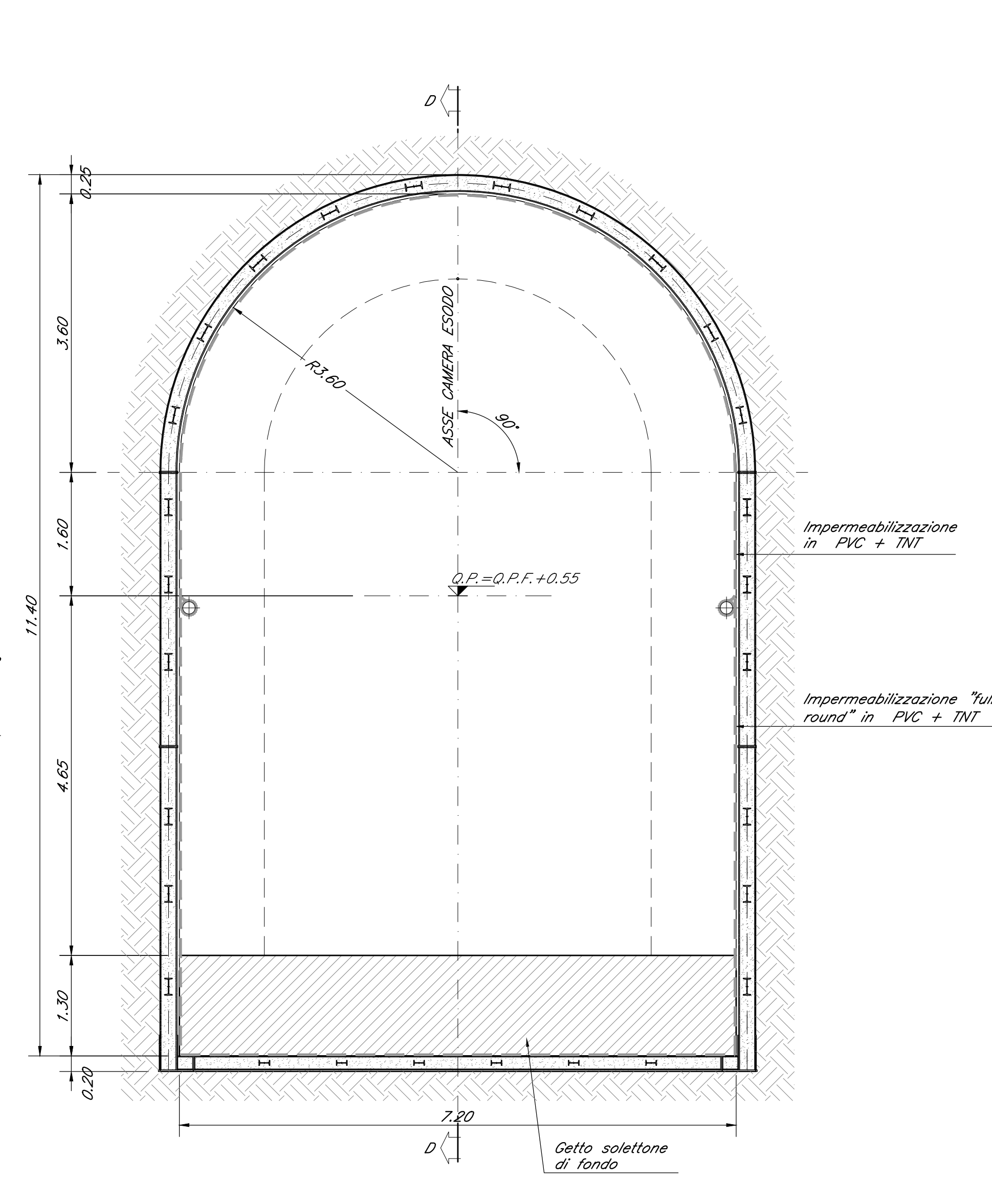
SOSTEGNO DI PRIMA FASE SEZIONE A-A scala 1:50



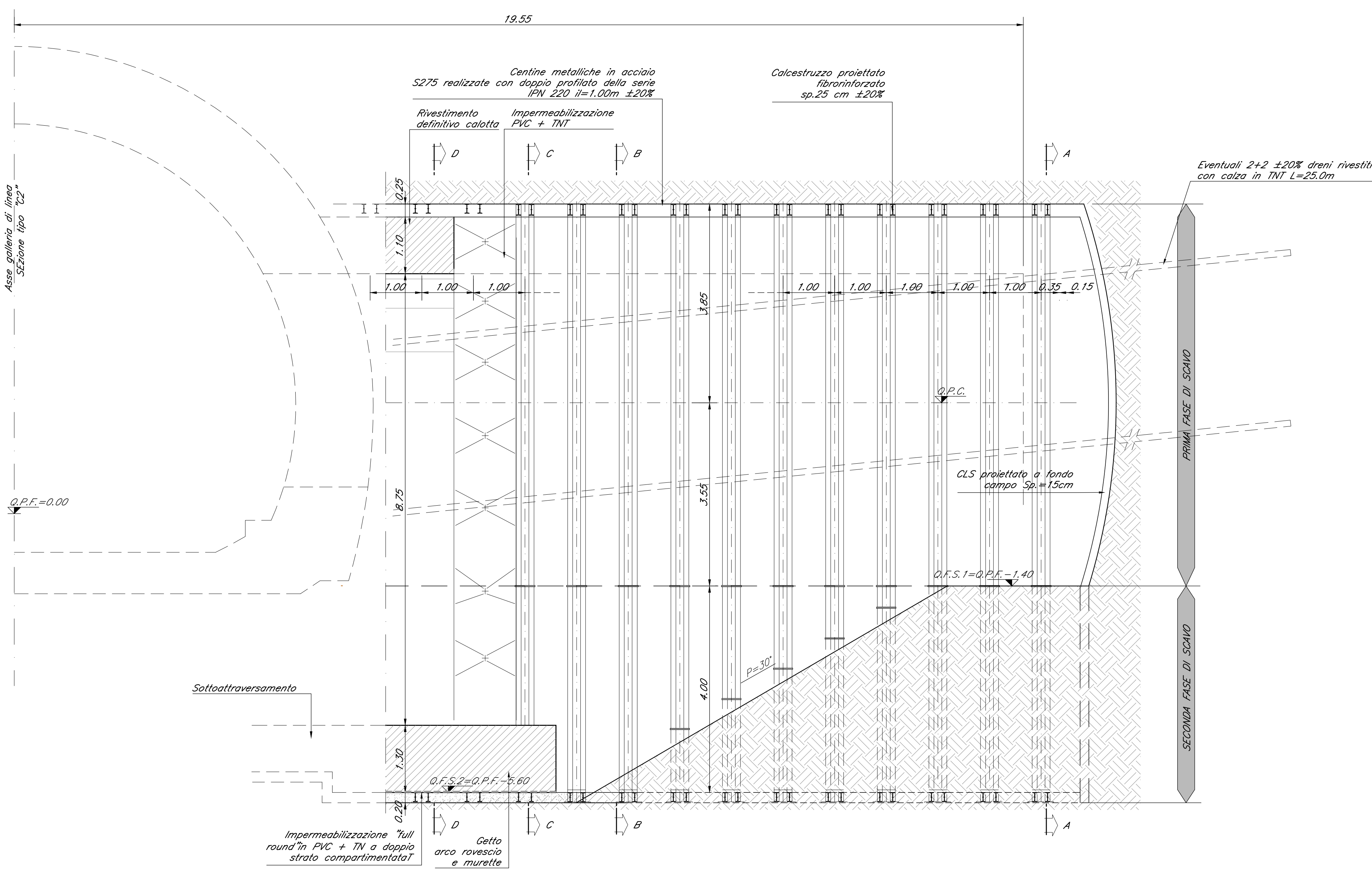
SOSTEGNO DI PRIMA FASE SEZIONE B-B scala 1:50



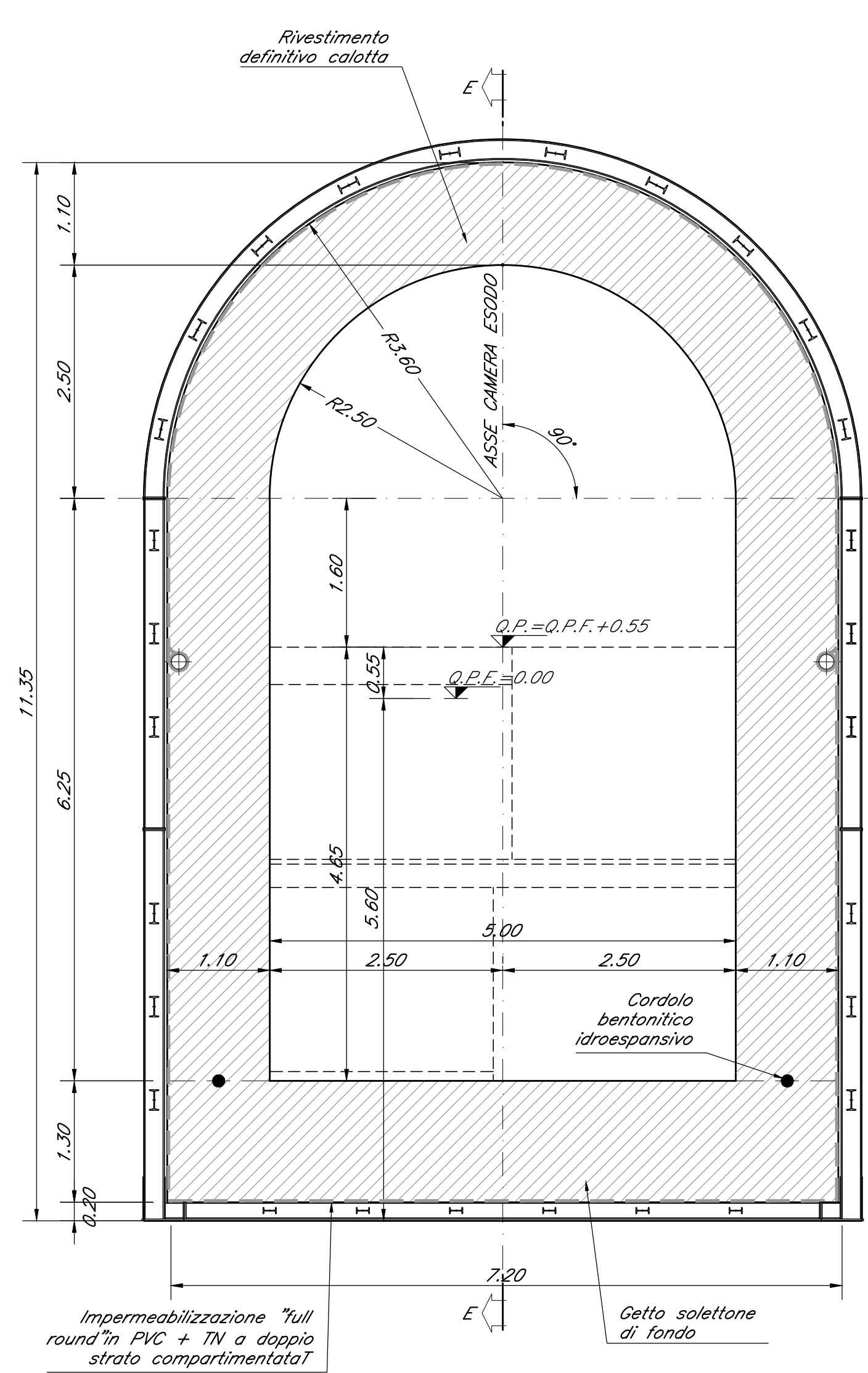
GETTO SOLETTONE DI FONDO SEZIONE C-C scala 1:50



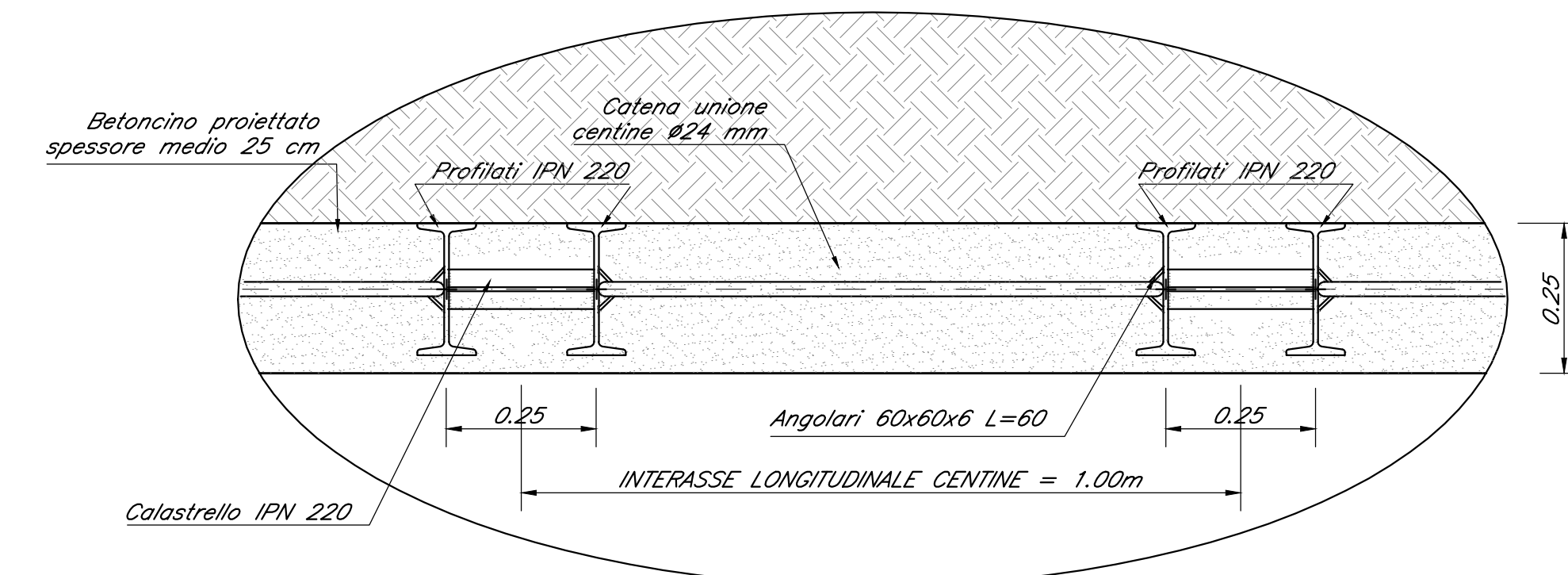
SEZIONE E-E - PROFILO LONGITUDINALE scala 1:50



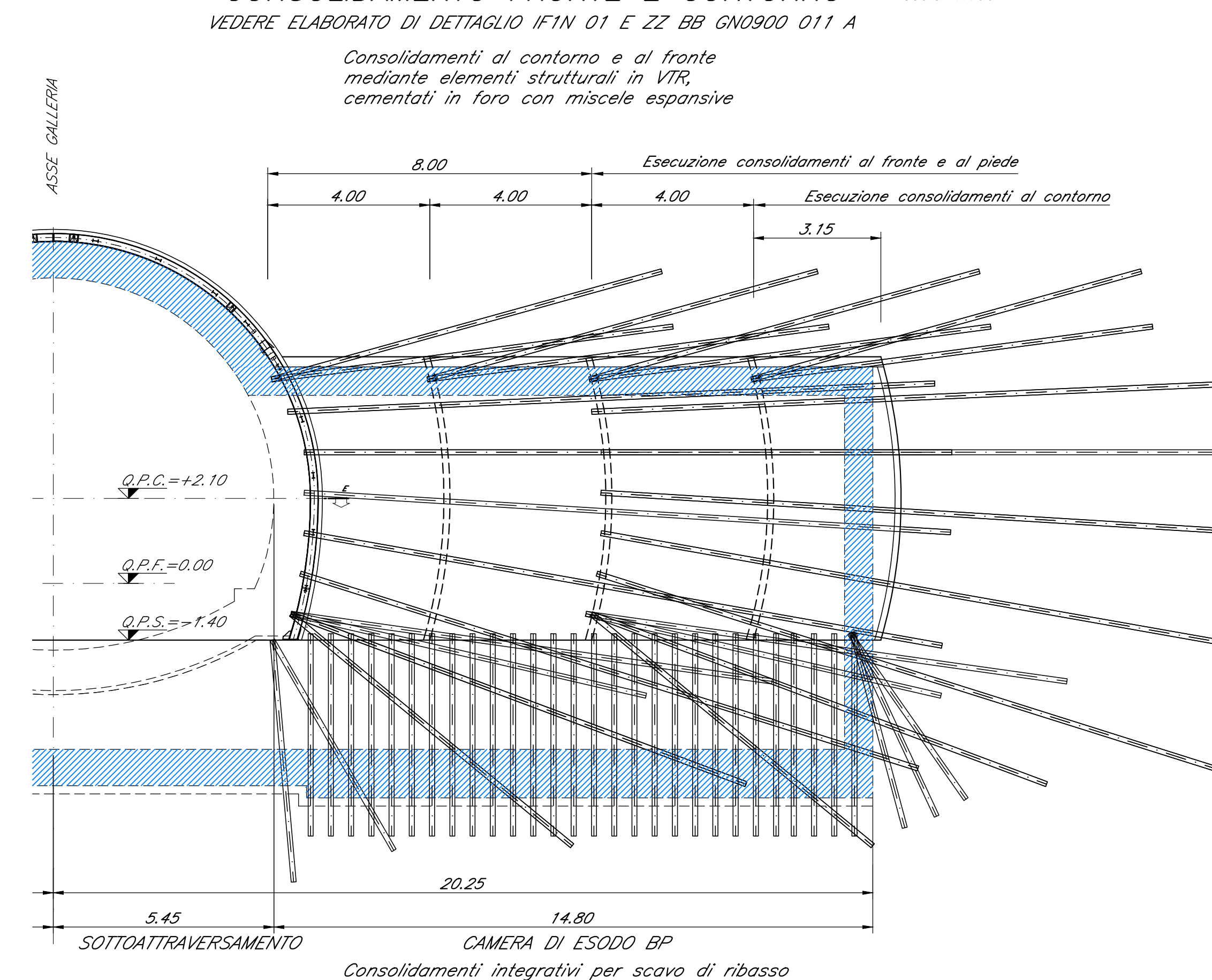
GETTO RIVESTIMENTO DEFINITIVO SEZIONE D-D scala 1:50



PARTICOLARE RIVESTIMENTO DI PRIMA FASE scala 1:10



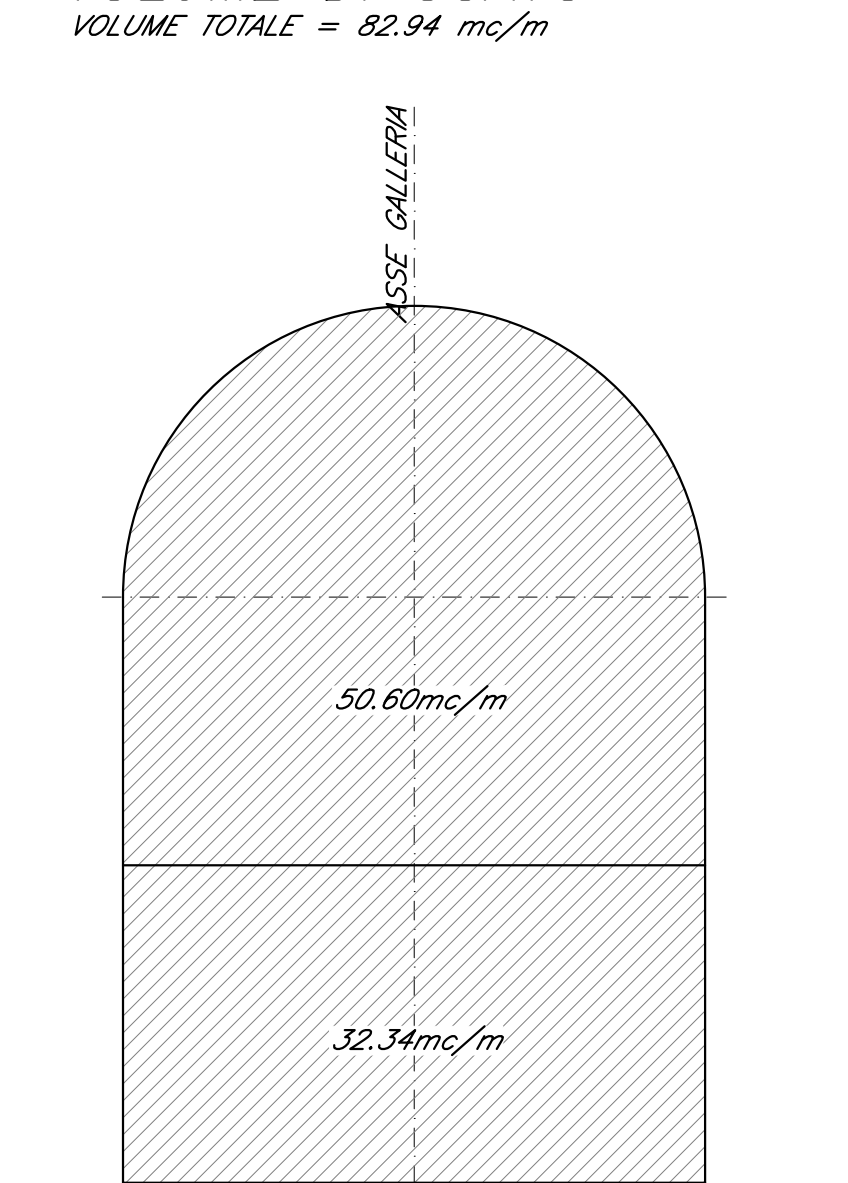
CONSOLIDAMENTO FRONTE E CONTORNO scala 1:100



FASE ESECUTIVE

FASE 1a - PREPARAZIONE AL CONTORNO
 ESECUZIONE (EVENTUALE) DEL PREPARAZIONE AL CONTORNO SECONDO LA GEOMETRIA DI PROGETTO
 FASE 1b - CONSOLIDAMENTO DEL CONTORNO E DEL FONDO DI SCAVO
 FASE 2 - PRIMA FASE DI SCAVO
 LO SCAVO VERE ESEGUITO PER 1/3 DELLA SEZIONE LA LUNGHERZA MASSIMA DELLO SCAVO E' DI 1.00m...
 FASE 3 - PREPILVESTIMENTO
 AL TERMINE DI OGNI SINGOLO SCAVO IMMEDIATA MESSA IN OPERA DEL RIVESTIMENTO DI PRIMA FASE...
 FASE 4 - SECONDA FASE DI SCAVO PER RAMPA DI ACCESSO E RIVESTIMENTO
 SCAVO A RIBASSO PER 1/3 DELL'ALTEZZA TOTALE DELLA SEZIONE...
 FASE 5 - COMPLETAMENTO SCAVO
 COMPLETAMENTO DELLO SCAVO DA ESEGUIRSI PRIMA DA UN LATO E POI DALL'ALTRO...
 FASE 6 - PREPILVESTIMENTO INTERIORE
 AL TERMINE DEL SINGOLO SCAVO ESEGUITO DA UN SOLO LATO...
 FASE 7 - IMPERMEABILIZZAZIONE DI FONDO FULL ROUND
 POSA IN OPERA DELL'IMPERMEABILIZZAZIONE SECONDO LE CARATTERISTICHE DI PROGETTO.
 FASE 8 - GETTO SOLETTONE DI FONDO
 IL GETTO DEL SOLETTONE DI FONDO NON E' VINCOLATO IN TERMINI DI DISTANZE DAL FRONTE DI SCAVO.
 FASE 9 - IMPERMEABILIZZAZIONE SUPERIORE
 POSA IN OPERA DELL'IMPERMEABILIZZAZIONE SECONDO LE CARATTERISTICHE DI PROGETTO.
 FASE 10 - GETTO RIVESTIMENTO DEFINITIVO
 IL GETTO DI RIVESTIMENTO DEFINITIVO NON E' VINCOLATO IN TERMINI DI DISTANZE DAL FRONTE DI SCAVO.

VOLUME DI SCAVO scala 1:100



NOTA 1

PER LE CARATTERISTICHE DEL CONSOLIDAMENTO DEL CONTORNO E DEL FONDO DI SCAVO, FARE RIFERIMENTO ALL'LABORATORIO DI DETTAGLIO.

INCIDENZE

GALTA E PIEDRITO: 175 kg/mc
 SOLETTONE DI FONDO: 180 kg/mc

NOTE GENERALI

Per le caratteristiche dei materiali si rimanda all'laboratorio "Caratteristiche dei Materiali, note e prescrizioni - IFN 01 E ZZ SP 00000 011 D

LEGENDA

Q.P.C. = quota piano dei centri
 Q.P. = quota progetto
 Q.P.F. = quota primo del ferro
 Q.F.S.1 = quota prima fase di scavo
 Q.F.S.2 = quota seconda fase di scavo

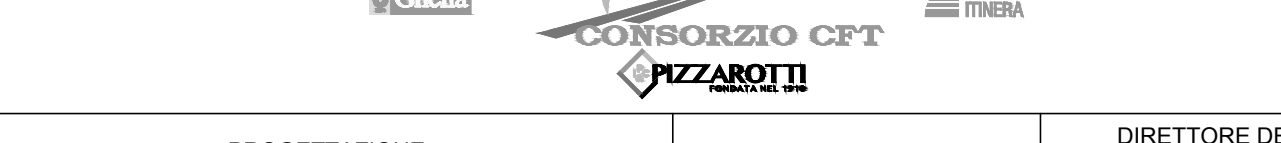
COMMITTEE:



DIREZIONE LAVORI:



APPALTATORE:



PROGETTAZIONE: PIAZZAROTTI
 ING. PIETRO MAZZOLI
 DIRETTORE DELLA PROGETTAZIONE

PROGETTO ESECUTIVO

ITINERARIO NAPOLI-BARI
 RADDOPPIO TRATTA CANCELLO-BENEVENTO
 1° LOTTO FUNZIONALE CANCELLO-FRASSO TELESINO E VARIANTE ALLA LINEA ROMA-NAPOLI VIA CASSINO NEL COMUNE MADDALONI
 USCITA DI EMERGENZA km 5+978.240

Camera di esodo lato BP
 Caratteristiche: scavi e consolidamenti

APPALTATORE	CONSORZIO CFT	SCALA:	1:50
PROGETTAZIONE	PIZZAROTTI		
PROGETTO ESECUTIVO	PIZZAROTTI		

Rev.	Descrizione	Redatto	Data	Verificato	Data	Approvato	Data	Autorizzato Data
A	Emissione	P. Mazzi	10/01/2018	G. Karaman	10/01/2018	P. Mazzi	10/01/2018	G. Karaman
B	Rev. Modifica 178 230914	P. Mazzi	13/09/2018	G. Karaman	13/09/2018	P. Mazzi	13/09/2018	G. Karaman
C	Modifiche strutturali	D. Cioffi	19/10/2018	G. Karaman	19/10/2018	P. Mazzi	19/10/2018	
D	Agg. a Reg. Intervento 017	P. Mazzi	09/12/2018	G. Karaman	09/12/2018	P. Mazzi	09/12/2018	

IFIN 01 E ZZ BB GN 09 0 004 D

Rev.	Descrizione	Redatto	Data	Verificato	Data	Approvato	Data	Autorizzato Data
A	Emissione	P. Mazzi	10/01/2018	G. Karaman	10/01/2018	P. Mazzi	10/01/2018	G. Karaman
B	Rev. Modifica 178 230914	P. Mazzi	13/09/2018	G. Karaman	13/09/2018	P. Mazzi	13/09/2018	G. Karaman
C	Modifiche strutturali	D. Cioffi	19/10/2018	G. Karaman	19/10/2018	P. Mazzi	19/10/2018	
D	Agg. a Reg. Intervento 017	P. Mazzi	09/12/2018	G. Karaman	09/12/2018	P. Mazzi	09/12/2018	