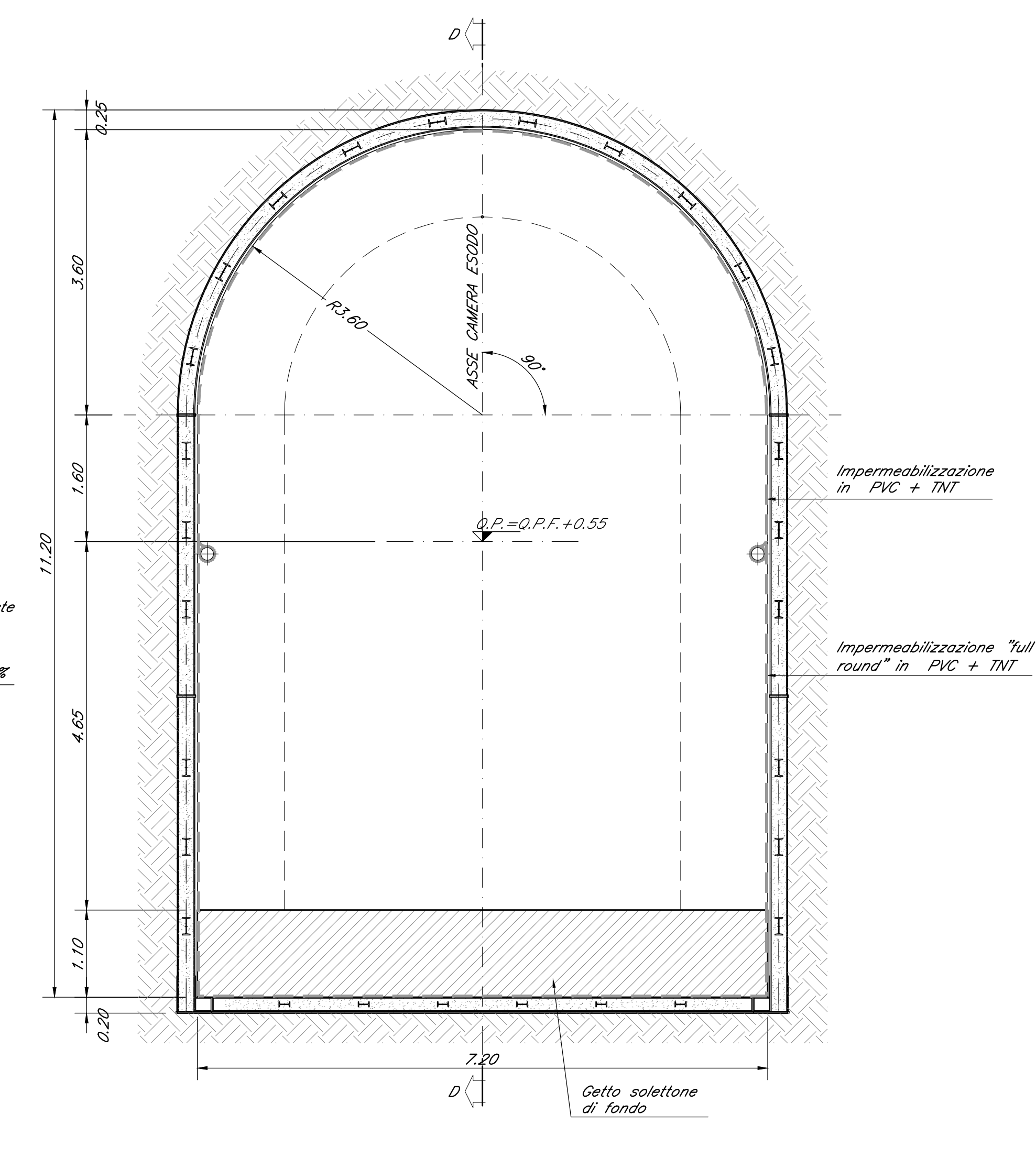
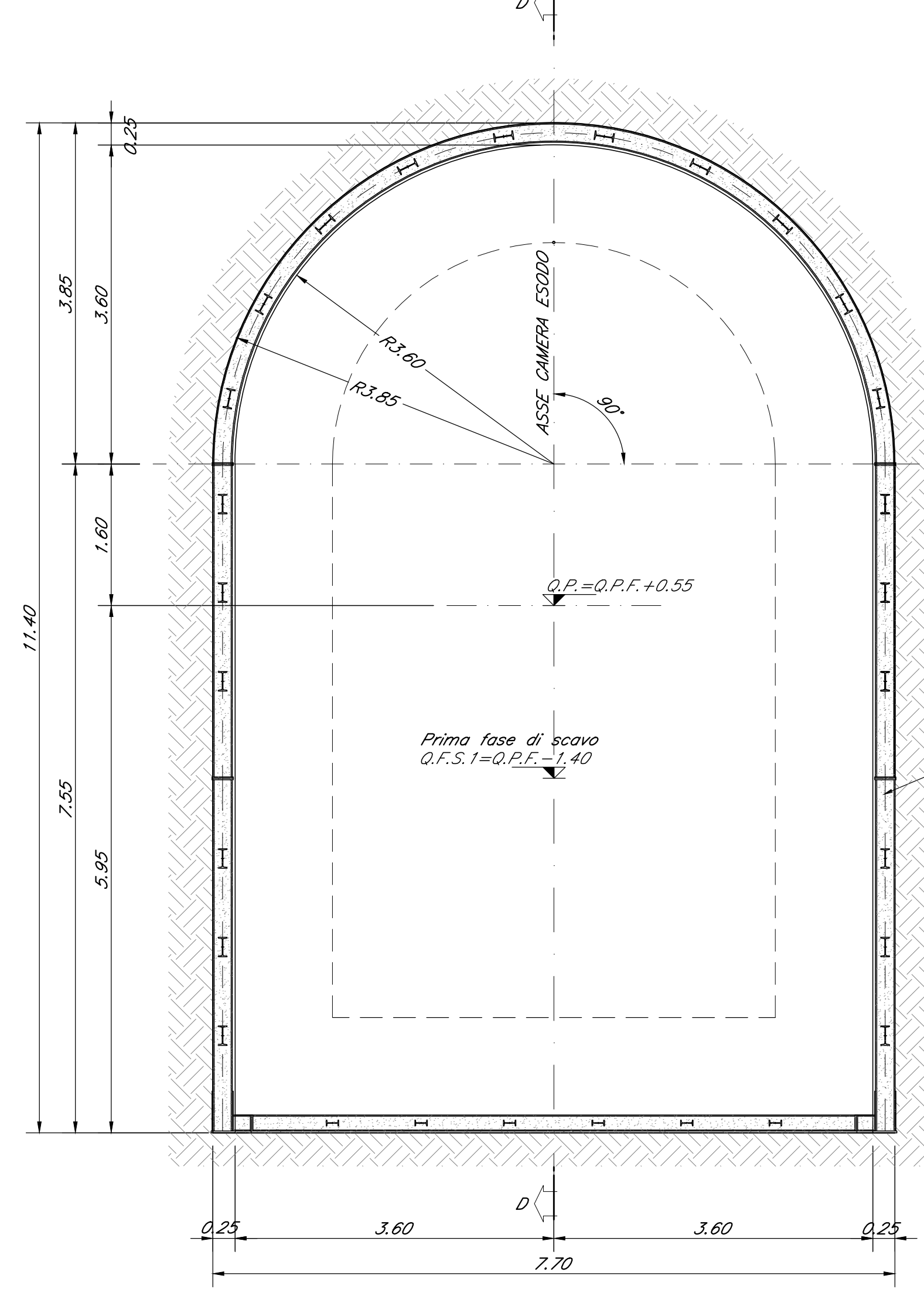
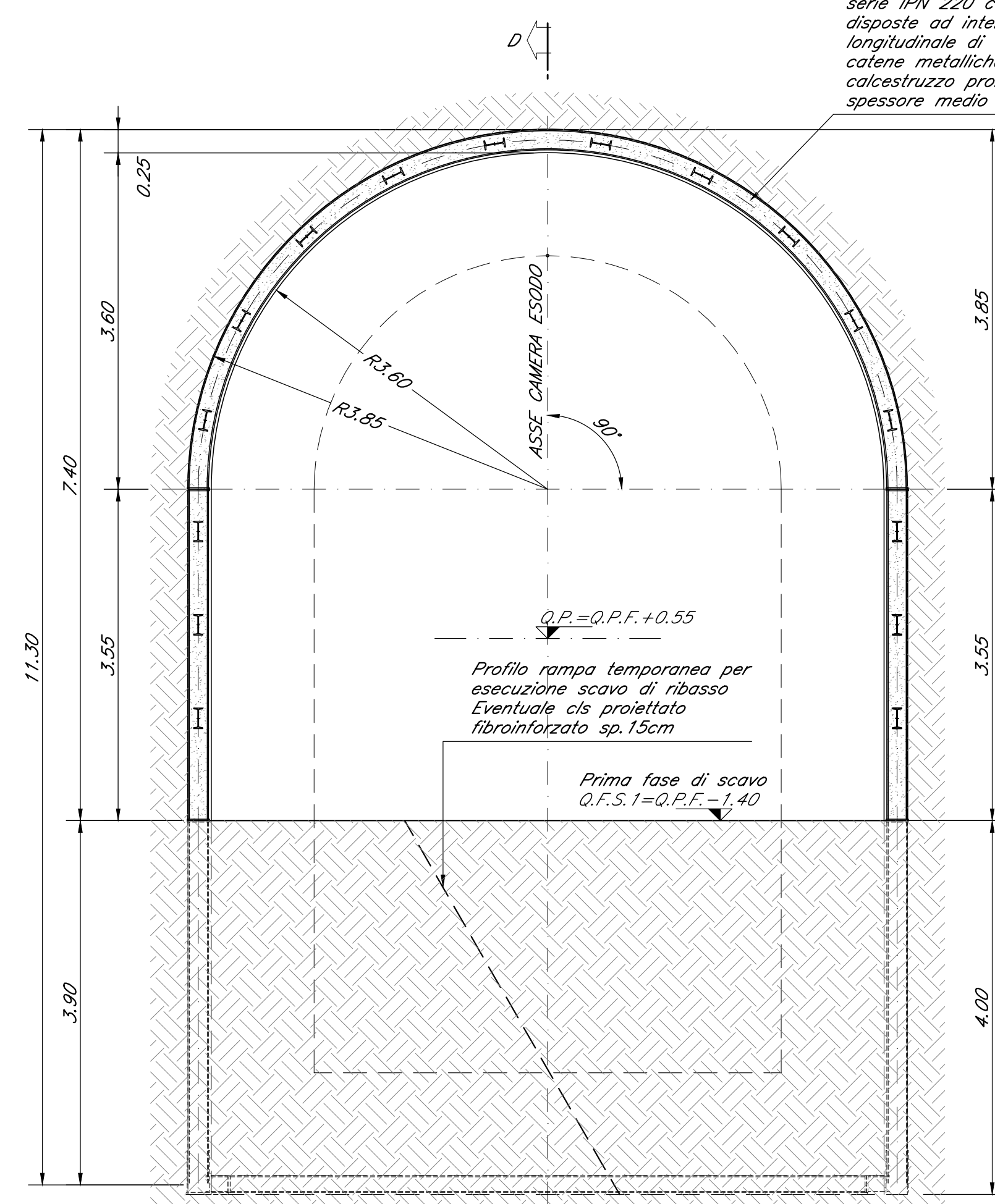
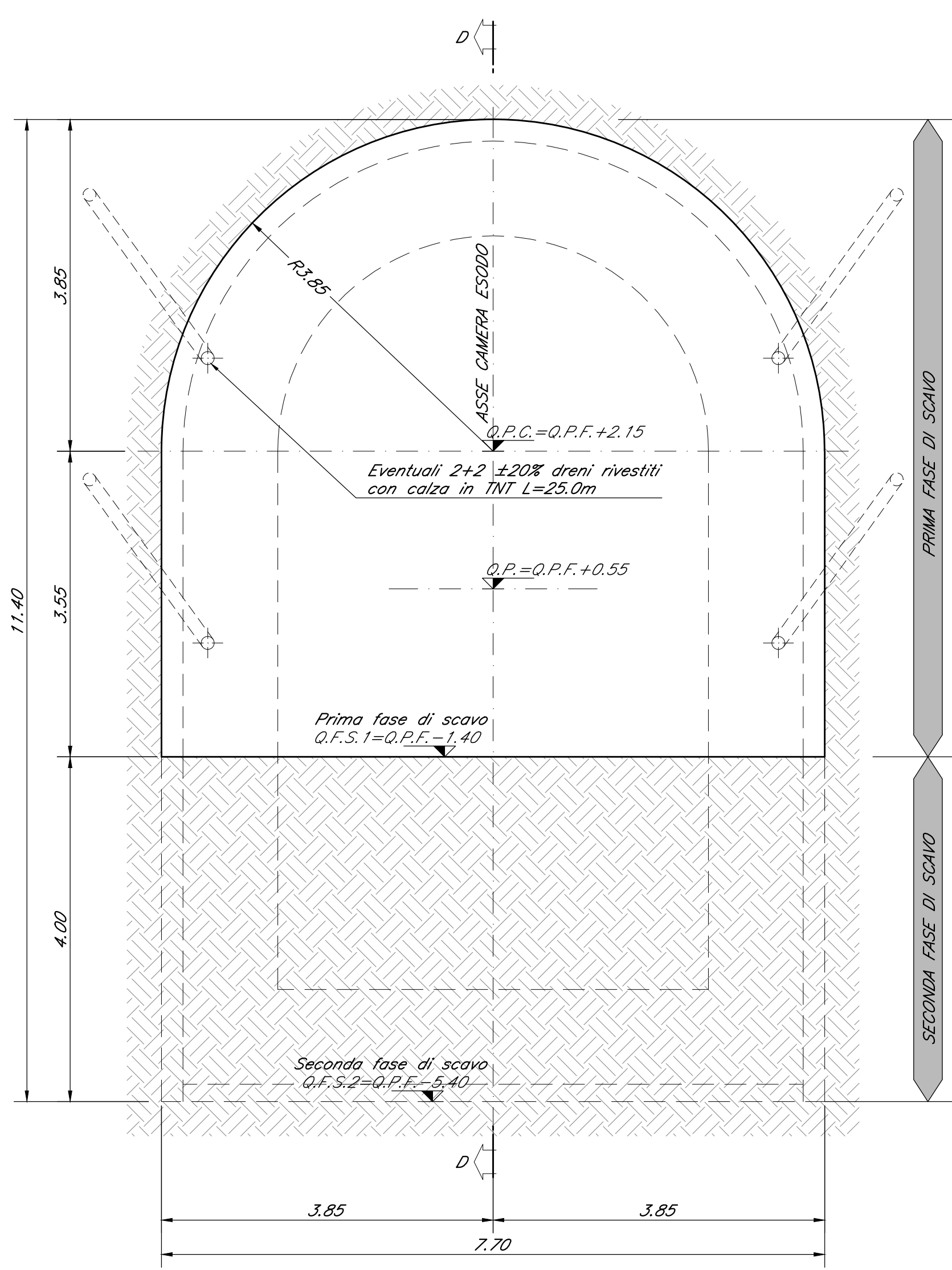


SCAVO SEZIONE A-A scala 1:50

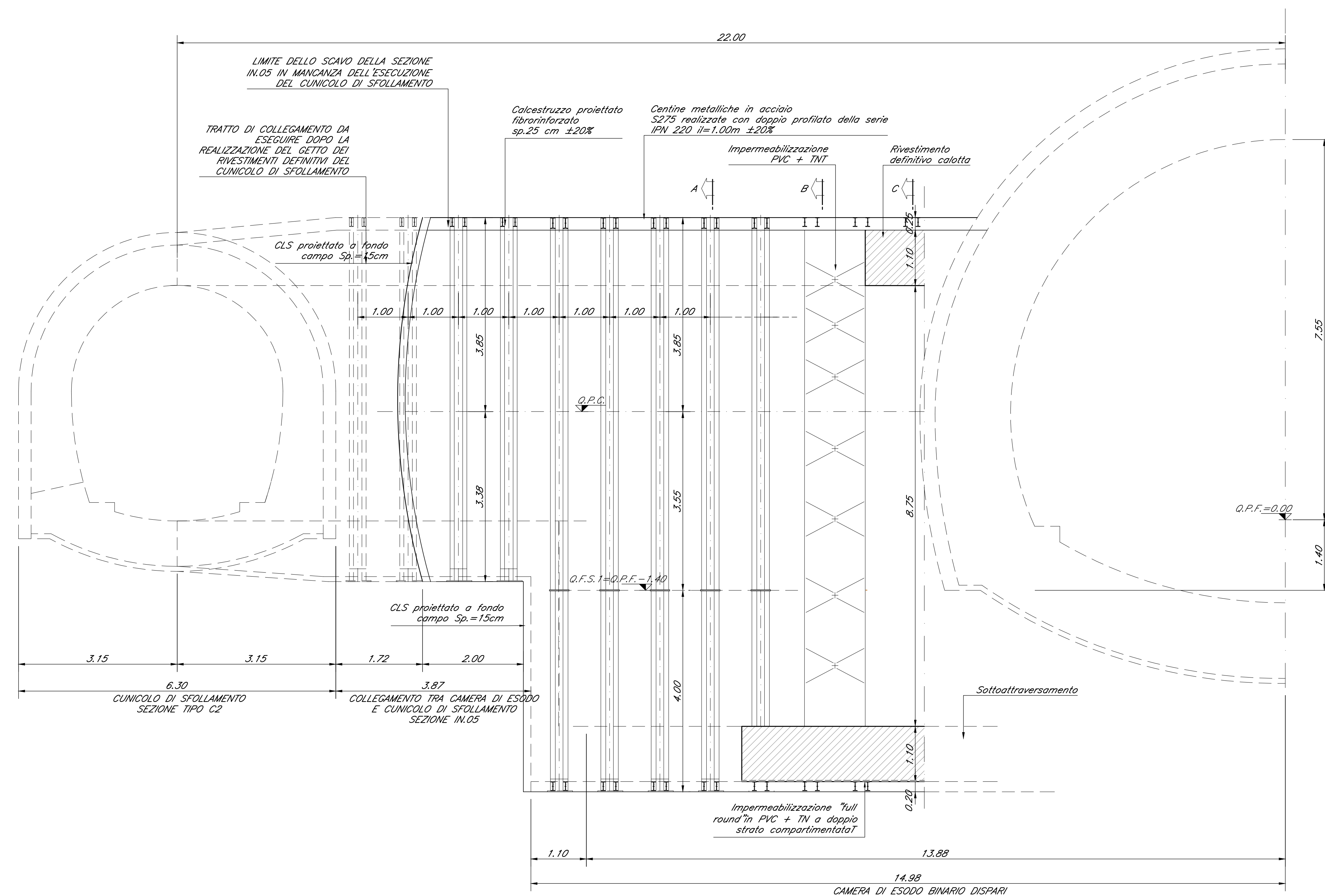
SOSTEGNO DI PRIMA FASE SEZIONE A-A scala 1:50

SOSTEGNO DI PRIMA FASE SEZIONE B-B scala 1:50

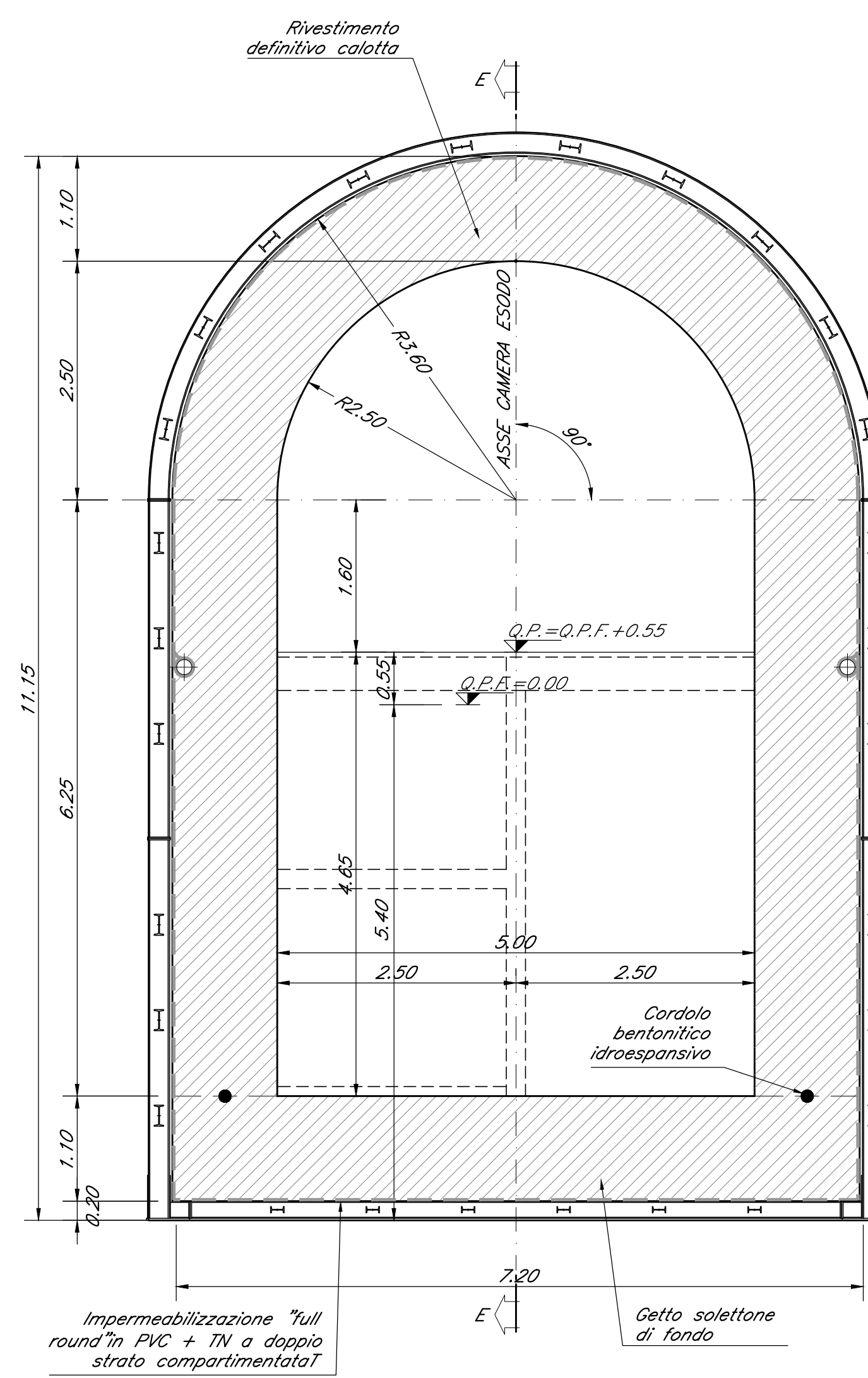
GETTO SOLETTONE DI FONDO SEZIONE C-C scala 1:50



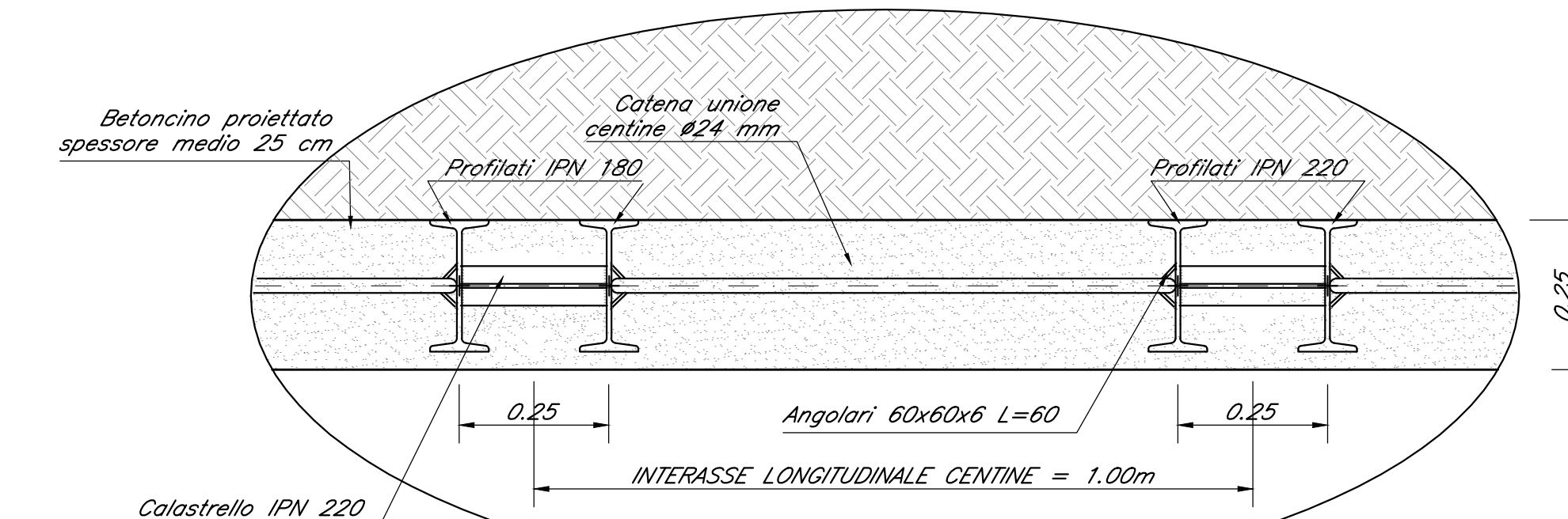
SEZIONE E-E - PROFILO LONGITUDINALE scala 1:50



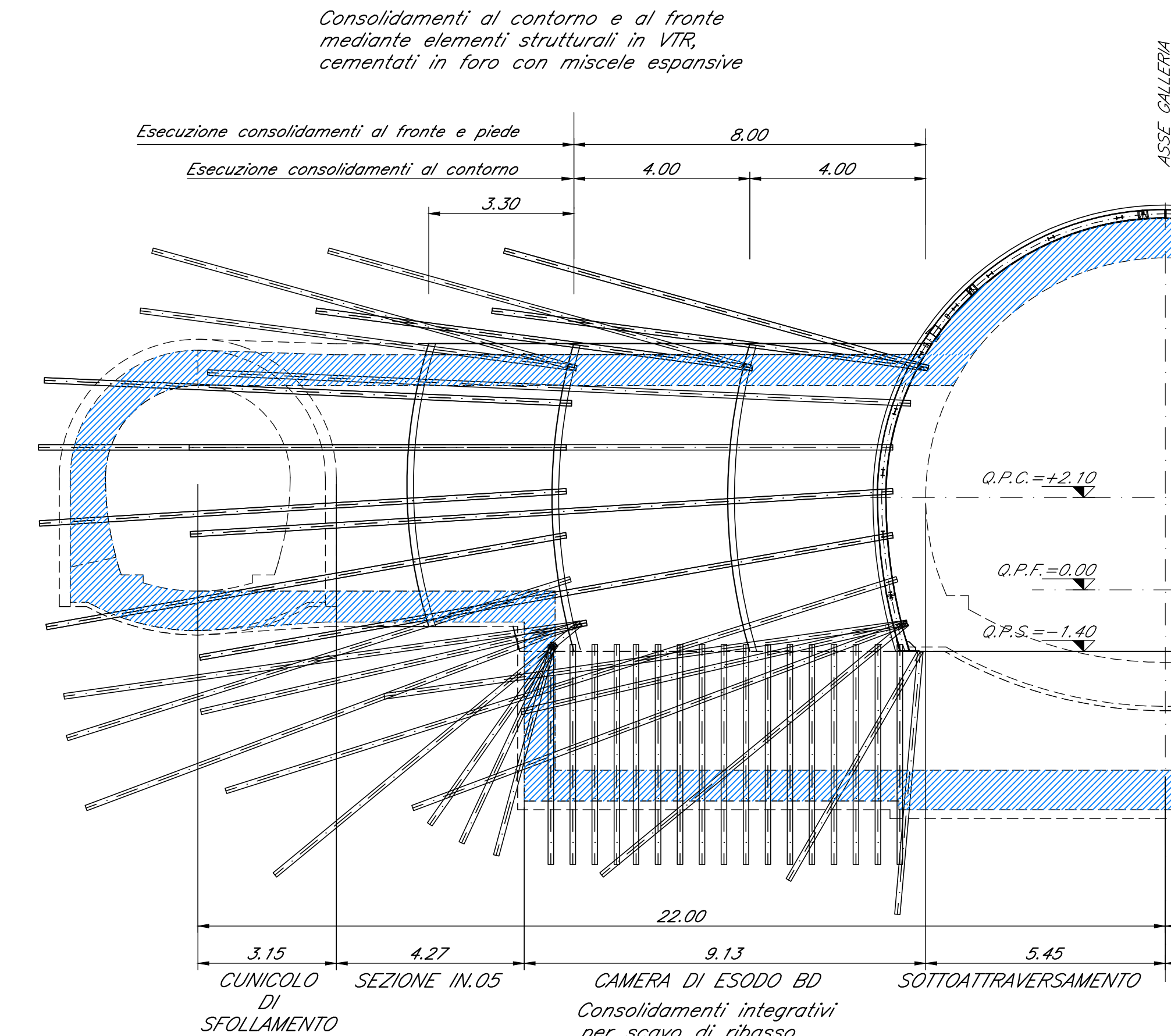
GETTO RIVESTIMENTO DEFINITIVO SEZIONE C-C scala 1:50



PARTICOLARE RIVESTIMENTO DI PRIMA FASE scala 1:10



CONSOLIDAMENTO FRONTE E CONTORNO scala 1:100



**FASI ESECUTIVE**

FASE 1a - PREPARAZIONE AL CONTORNO  
ESECUZIONE (EVENTUALE) DEI DRENAGGI AL CONTORNO SECONDO LA GEOMETRIA DI PROGETTO

FASE 1b - CONSOLIDAMENTO DEL CONTORNO E DEL FRONTE DI SCAVO

FASE 2 - PRIMA FASE DI SCAVO  
LO SCAVO VERE ESEGUITO PER 2/3 DELLA SEZIONE. LA LUNGHEZZA MASSIMA DELLO SCAVO E' DI 1.00m FORMANDO 3 TRAVATTE DISPOSTE NEL CASO IN CUI IL CONTESTO GEOTECNICO LO PERMETTA PUL' ESSERE PREVISTA L'ESECUZIONE SISTEMATICA DI CLE PROTETTA FIBROINFORZATA DI SPESORE ±25cm SUL FRONTE E SUL CONTORNO DI OGNI SINGOLO SCAVO APPENA ESEGUITO. PRIMA DI METTERE IN OPERA LA CENTINA.

FASE 3 - IMPERMEABILIZZAZIONE INFERIORE  
AL TERMINE DI OGNI SINGOLO SCAVO IMMEDIATA MESSA IN OPERA DEL RIVESTIMENTO DI PRIMA FASE COSTITUITO DA CENTINE METALLICHE (PASSO 1.00m) E DA 25cm DI CLE PROTETTA FIBROINFORZATA. AREA PRESSO LE CENTINE DEVONO ESSERE COLLEGATE ALLE ALTRE ATTRAVERSO LE APPROPTE CATENE.

FASE 4 - SECONDA FASE DI SCAVO  
LA SECONDA FASE DI SCAVO (ALTEZZA RIMANENTE) DAL FRONTE DI SCAVO DEL SOTTOTRANVERSAMENTO. NEL CASO IN CUI IL CONTESTO GEOTECNICO LO PERMETTA PUL' ESSERE PREVISTA L'ESECUZIONE SISTEMATICA DI CLE PROTETTA FIBROINFORZATA DI SPESORE ±25cm SUL FRONTE E SUL CONTORNO DI OGNI SINGOLO SCAVO APPENA ESEGUITO.

FASE 5 - IMPERMEABILIZZAZIONE SUPERIORE  
AL TERMINE DI OGNI SINGOLO SCAVO IMMEDIATA MESSA IN OPERA DEL RIVESTIMENTO DI PRIMA FASE COSTITUITO DAL COMPLETAMENTO DELLE CENTINE METALLICHE (PASSO 1.00m) E DA 25cm DI CLE PROTETTA FIBROINFORZATA. AREA PRESSO LE CENTINE DEVONO ESSERE COLLEGATE ALLE ALTRE ATTRAVERSO LE APPROPTE CATENE.

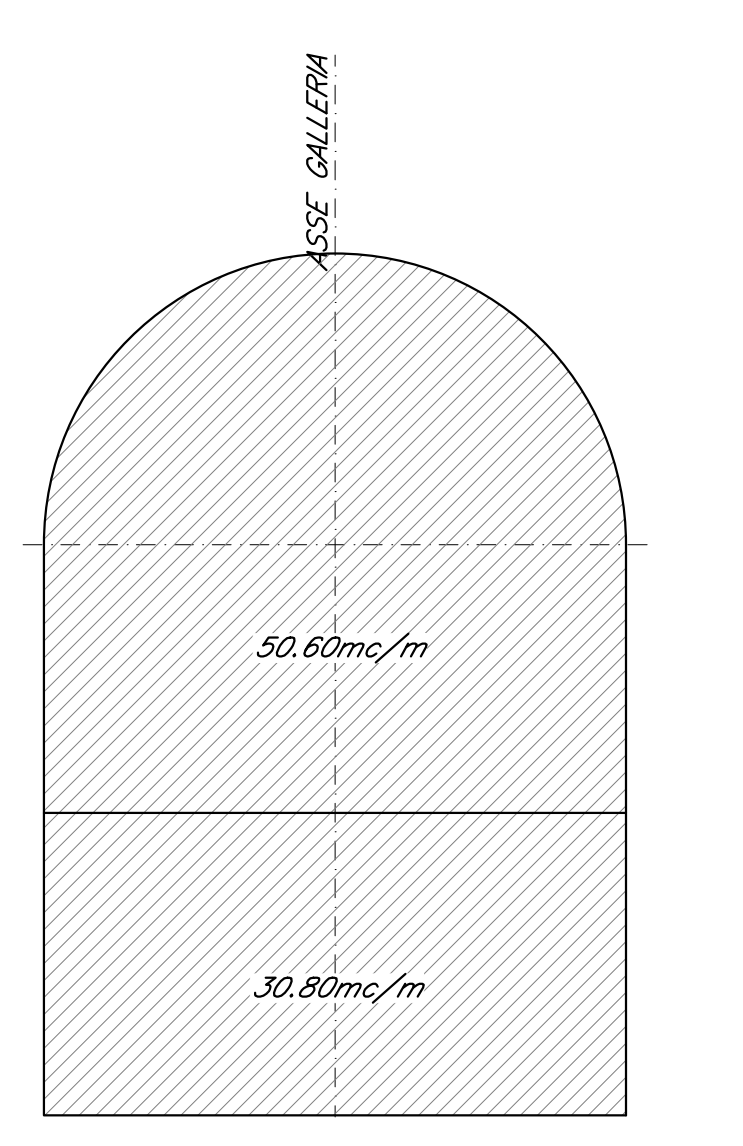
FASE 6 - IMPERMEABILIZZAZIONE DI FONDO FULL ROUND  
POSA IN OPERA DELL'IMPERMEABILIZZAZIONE SECONDO LE CARATTERISTICHE DI PROGETTO.

FASE 7 - GETTO SOLETTONE DI FONDO  
IL GETTO DEL SOLETTONE DI FONDO NON E' VINCOLATO IN TERMINI DI DISTANZE DAL FRONTE DI SCAVO.

FASE 8 - IMPERMEABILIZZAZIONE SUPERIORE  
POSA IN OPERA DELL'IMPERMEABILIZZAZIONE SECONDO LE CARATTERISTICHE DI PROGETTO.

FASE 9 - GETTO RIVESTIMENTO DEFINITIVO  
IL GETTO DI RIVESTIMENTO DEFINITIVO NON E' VINCOLATO IN TERMINI DI DISTANZE DAL FRONTE DI SCAVO.

**VOLUME DI SCAVO** scala 1:100  
VOLUME TOTALE = 66.01 mc/m



**NOTA 1**  
PER LE CARATTERISTICHE DEI CONSOLIDAMENTI DEL CONTORNO E DEL FRONTE DI SCAVO, FARE RIFERIMENTO ALL'ELABORATO DI DETTAGLIO.

**INCIDENZE**  
CALDITA' E' PREZIOSA: 270 Kg/mc  
SOLETTONE DI FONDO: 300 Kg/mc

**NOTE GENERALI**  
Per le caratteristiche dei materiali si rimanda all'elaborato "Caratteristiche dei Materiali, note e prescrizioni" - IPN 01 E Z2 SP GN000 001 D

**LEGENDA**  
Q.P.C. = quota piano dei centri  
Q.P. = quota progetto  
Q.P.F. = quota piano del ferro  
Q.F.S.1 = quota prima fase di scavo  
Q.F.S.2 = quota seconda fase di scavo

COMITENTE: **RFI RETE FERROVIARIA ITALIANA GRUPPO FERROVIE DELLO STATO ITALIANE**

DIREZIONE LAVORI: **ITALFERR**

APPALTATORE: **CONSORZIO CFT PIZZAROTTI**

PROGETTAZIONE: **Pizzarotti** / **Sinagra** / **Intergra**

PROGETTISTA: **Pizzarotti**

DIRETTORE DELLA PROGETTAZIONE: **Ing. PIETRO MAZZOLI**

PROGETTO ESECUTIVO

**ITINERARIO NAPOLI-BARI RADDOPPIO TRATTA CANCELLO-BENEVENTO 1° LOTTO FUNZIONALE CANCELLO-FRASSO TELESINO E VARIANTE ALLA LINEA ROMA-NAPOLI VIA CASSINO NEL COMUNE MADDALONI USCITA DI EMERGENZA km 5+978.240**

Camera di esodo lato BD  
Caratteristiche: scavi e consolidamenti

Rev.	Descrizione	Redatto	Data	Verificato	Data	Approvato	Data	Autore/Elaborato
A	Trasmissione	P. Cacciari	15/07/2018	G. Kabanov	15/07/2018	P. Mazzoli	15/07/2018	G. Kabanov
B	Rev. Modifica 1/19/2018	P. Cacciari	19/09/2018	G. Kabanov	19/09/2018	P. Mazzoli	19/09/2018	G. Kabanov
C	Agg. a seguito sopralluoni 1/19	P. Cacciari	05/12/2018	G. Kabanov	05/12/2018	P. Mazzoli	05/12/2018	G. Kabanov

SCALA: 1:50

COMMESSA: LOTTO FASE ENTE TIPO DOC. OPERA/DISCIPLINA PROG. REV.

IFIN 01 E Z2 BB GN0900 006 C

File: IFIN 01 E Z2 BB GN 09 0 0 006 C.dwg In. Etab.: