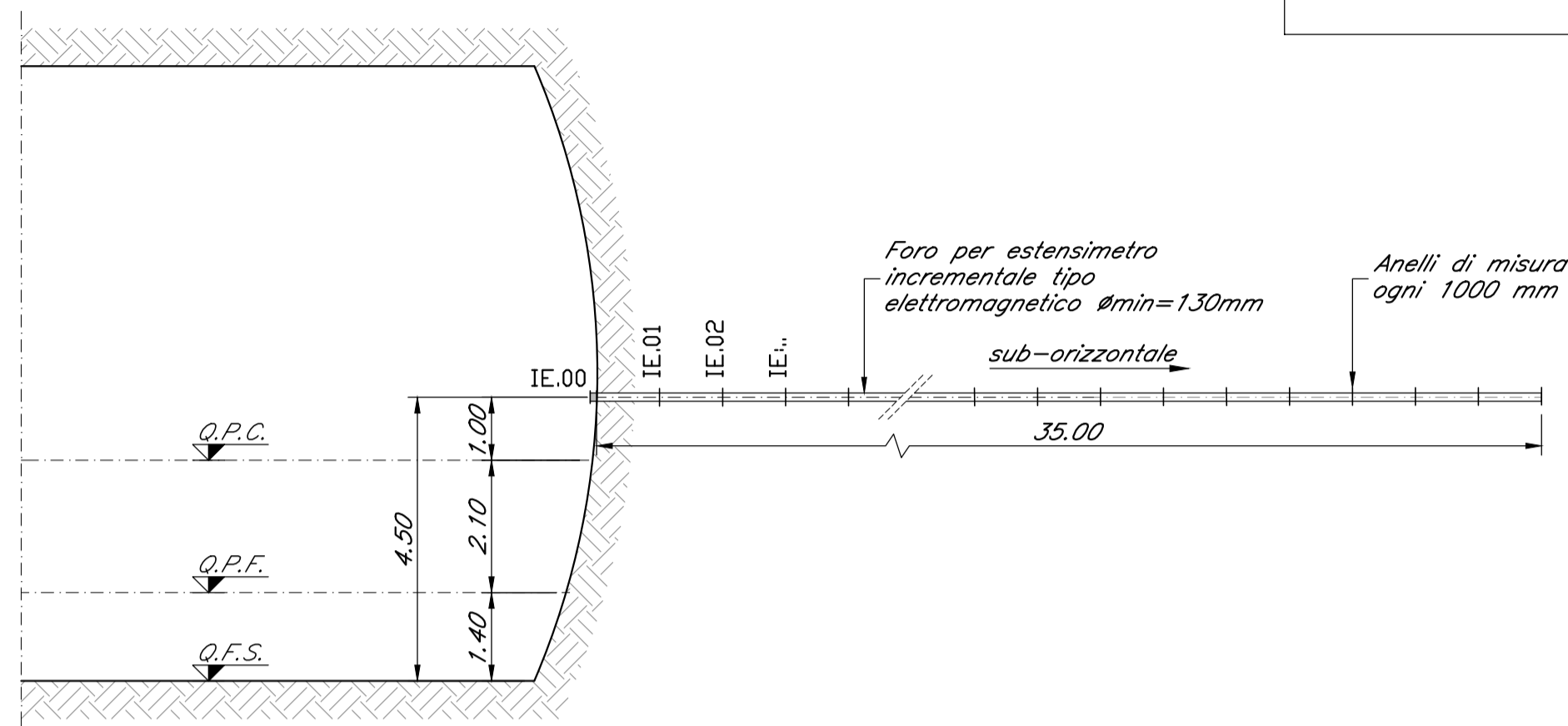


**STAZIONE DI MONITORAGGIO  
DEFORMAZIONI DEL FRONTE DI SCAVO** scala 1:100

NOTA  
PER LE TRATTE DI APPLICAZIONE DELLE SEZIONI STRUMENTATE  
VEDERE PROFILO LONGITUDINALE DI MONITORAGGIO

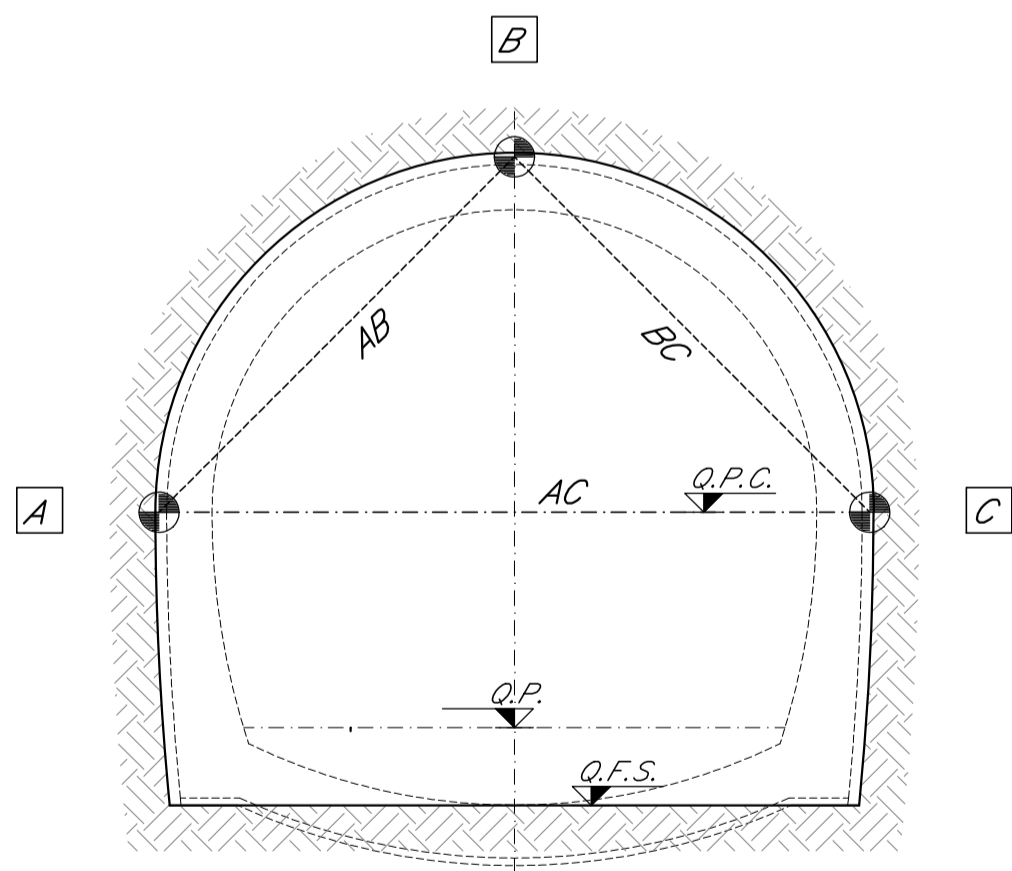


**TABELLA DI APPLICAZIONE**

Sezioni di misura:	
- Sezione tipo A1:	nessuna
- Sezione tipo A2:	nessuna
- Sezione tipo B1:	1 ogni due campi di scavo
- Sezione tipo B2:	1 ogni due campi di scavo

**STAZIONE DI MONITORAGGIO  
RIVESTIMENTO DI PRIMA FASE  
SEZIONE CORRENTE**

NOTA  
PER LE TRATTE DI APPLICAZIONE DELLE SEZIONI STRUMENTATE  
VEDERE PROFILO LONGITUDINALE DI MONITORAGGIO

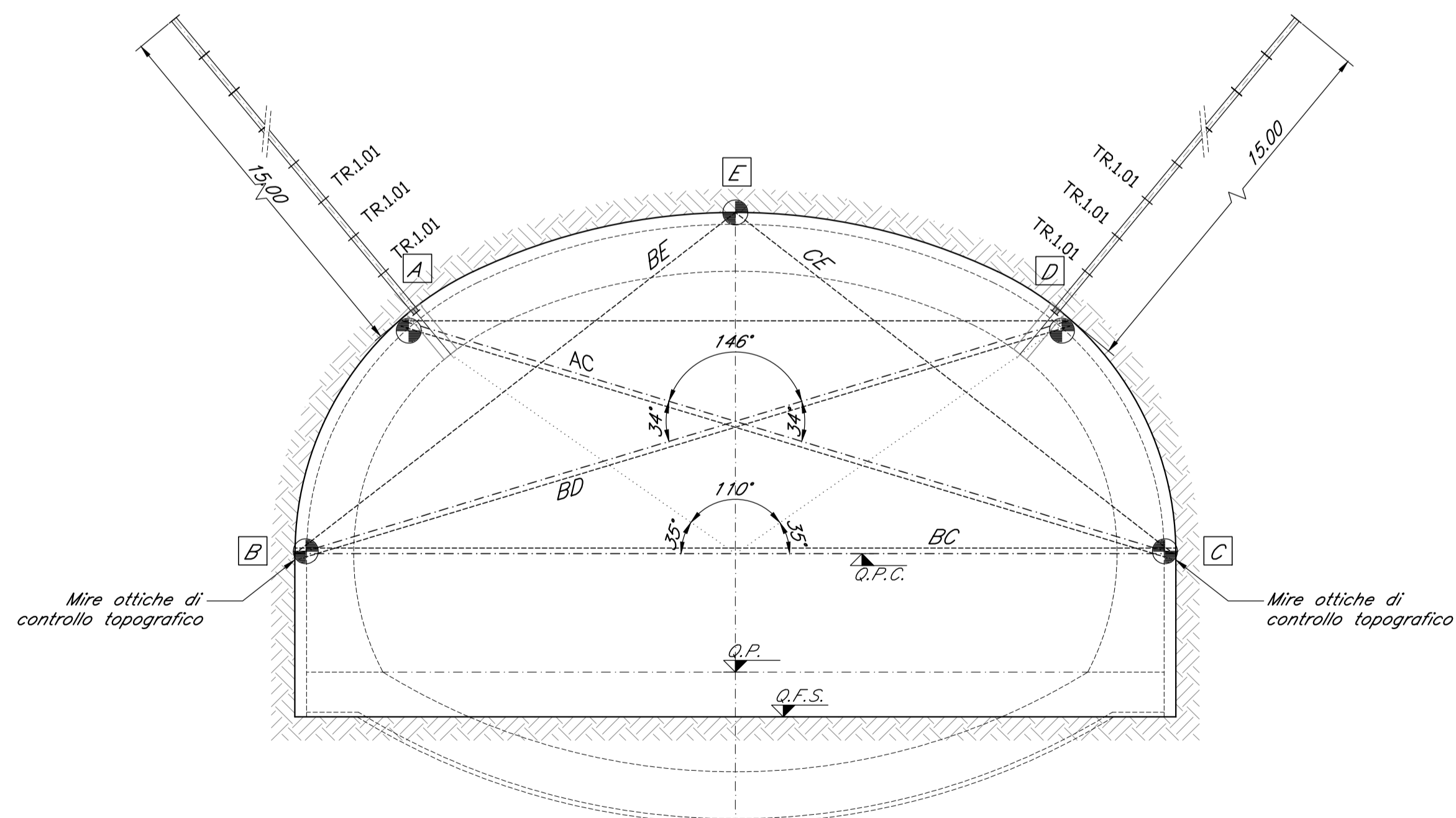


**TABELLA DI APPLICAZIONE**

- 3 mire ottiche per la misura delle convergenze da collocare in fase di avanzamento	
Sezioni di misura:	
- Sezione tipo A1:	1 ogni 20m
- Sezione tipo A2:	1 ogni 20m
- Sezione tipo B1:	1 ogni campo di scavo

**STAZIONE DI MONITORAGGIO  
RIVESTIMENTO DI PRIMA FASE  
SEZIONE CAMERONE DI MANOVRA**

NOTA  
PER LE TRATTE DI APPLICAZIONE DELLE SEZIONI STRUMENTATE  
VEDERE PROFILO LONGITUDINALE DI MONITORAGGIO



**TABELLA DI APPLICAZIONE**

- 2 inclino-estensimetri tipo TREX	
- 5 mire ottiche per la misura delle convergenze da collocare in fase di avanzamento	
Sezioni di misura:	
- 1 per ogni camerone di manovra	

**LEGENDA MISURE CONVERGENZE**

A B C	Punti per la misurazione delle convergenze e per il rilievo planaltimetrico
-----	Misure delle convergenze da letture ottiche
-----	Misure delle convergenze eventualmente ottenute mediante l'uso di distometro a bandella

**LEGENDA SENSORI**

⊕	Mire ottiche di convergenza: basi di misura AC-BD-BC-CE-BE.
---	---

**LEGENDA ESTRUSOMETRO**

E1.x.xx	Estensimetro incrementale ad accoppiamento elettromagnetico.
---------	--

**LEGENDA ESTENSIMETRO**

TR.x.xx	Tubo inclino-estensimetro TREX
---------	--------------------------------

**FREQUENZA LETTURE**

- STAZIONE DI MONITORAGGIO CONVERGENZE**
- N.1 LETTURA AL GIORNO, OLTRE ALLA LETTURA DI INSTALLAZIONE, FINO AD UNA DISTANZA FRONTE-STAZIONE PARI A 50M;
  - N.1 LETTURA OGNI 3 GIORNI FINO AL GETTO DEL RIVESTIMENTO DEFINITIVO O A COMPLETA STABILIZZAZIONE DELLE MISURE;
- STAZIONE DI MONITORAGGIO DEFORMAZIONI DEL FRONTE DI SCAVO**
- 2 LETTURE PER OGNI CAMPO DI AVANZAMENTO OLTRE LA LETTURA DI "ZERO" (A META' E A FINE CAMPO DI AVANZAMENTO);
- STAZIONE DI MONITORAGGIO SOSTEGNO DI PRIMA FASE CAMERONE DI MANOVRA**
- N.1 LETTURA OGNI 3 GIORNI FINO A 50M DAL FRONTE
  - N.1 LETTURA OGNI SETTIMANA FINO AL GETTO DEL RIVESTIMENTO DEFINITIVO
  - N.1 LETTURA OGNI 20 GIORNI FINO A STABILIZZAZIONE

**LEGENDA**

Q.P.C.	quota piano dei centri
Q.P.	quota progetto
Q.F.F.	quota piano ferro
Q.F.S.	quota fondo scavo

**INDAGINI E RILIEVI IN AVANZAMENTO**

- RILIEVI DEL FRONTE CON TECNICHE TRADIZIONALI E FOTOGRAMMETRICHE (VEDERE PROFILO)
- ESECUZIONE DELLE PERFORAZIONI DEI CONSOLIDAMENTI (OVE PREVISTI) MEDIANTE ACQUISIZIONE PARAMETRICA "DMC-TEST" E "MND"
- TSP/100m
- IN CASO DI ANOMALIE, ESECUZIONE DI SONDAGGIO IN AVANZAMENTO

COMMITTENTE:  
**RFI**  
RETE FERROVIARIA ITALIANA  
GRUPPO FERROVIE DELLO STATO ITALIANE

DIREZIONE LAVORI:  
**ITALFERR**  
GRUPPO FERROVIE DELLO STATO ITALIANE

APPALTATORE:  
**Chella**, **CONSORZIO CFT**, **INTEBRA**, **PIZZAROTTI**

PROGETTAZIONE: RAGGRUPPAMENTO TEMPORANEO PROGETTISTI <b>PIZZAROTTI</b> , <b>Sintagma</b> , <b>INTEBRA</b>	PROGETTISTA: Dott. Geol. C. ALESSIO	DIRETTORE DELLA PROGETTAZIONE: Ing. PIETRO MAZZOLI Responsabile integrazione fra le varie prestazioni specialistiche
---	--	--

**PROGETTO ESECUTIVO**

**ITINERARIO NAPOLI-BARI**  
**RADDOPPIO TRATTA CANCELLO-BENEVENTO**  
**1° LOTTO FUNZIONALE CANCELLO-FRASSO TELESINO E VARIANTE ALLA LINEA ROMA-NAPOLI VIA CASSINO NEL COMUNE MADDALONI**

**MONITORAGGIO OPERE IN SOTTERRANEO**  
Galleria finestra GN03 km 5+503.917  
Sezioni strumentate

APPALTATORE CONSORZIO CFT IL DIRETTORE TECNICO Geom. G. Bianchi 10/10/2018	SCALA: 1:100
--	-----------------

COMMESSA	LOTTO	FASE	ENTE	TIPO DOC.	OPERA/DISCIPLINA	PROGR.	REV.
IF1N	01	E	ZZ	BA	GN1000	003	C

Rev.	Descrizione	Redatto	Data	Verificato	Data	Approvato	Data	Autorizzato Data
A	Emissione	P. Enrico	10/07/2018	C. Alessio	10/07/2018	P. Mazzoli	10/07/2018	C. Alessio
B	Rev. istruttoria ITF 29/08/18	P. Enrico	13/09/2018	C. Alessio	13/09/2018	P. Mazzoli	13/09/2018	
C	Recupero istruttoria	P. Enrico	10/10/2018	C. Alessio	10/10/2018	P. Mazzoli	10/10/2018	
								10/10/2018