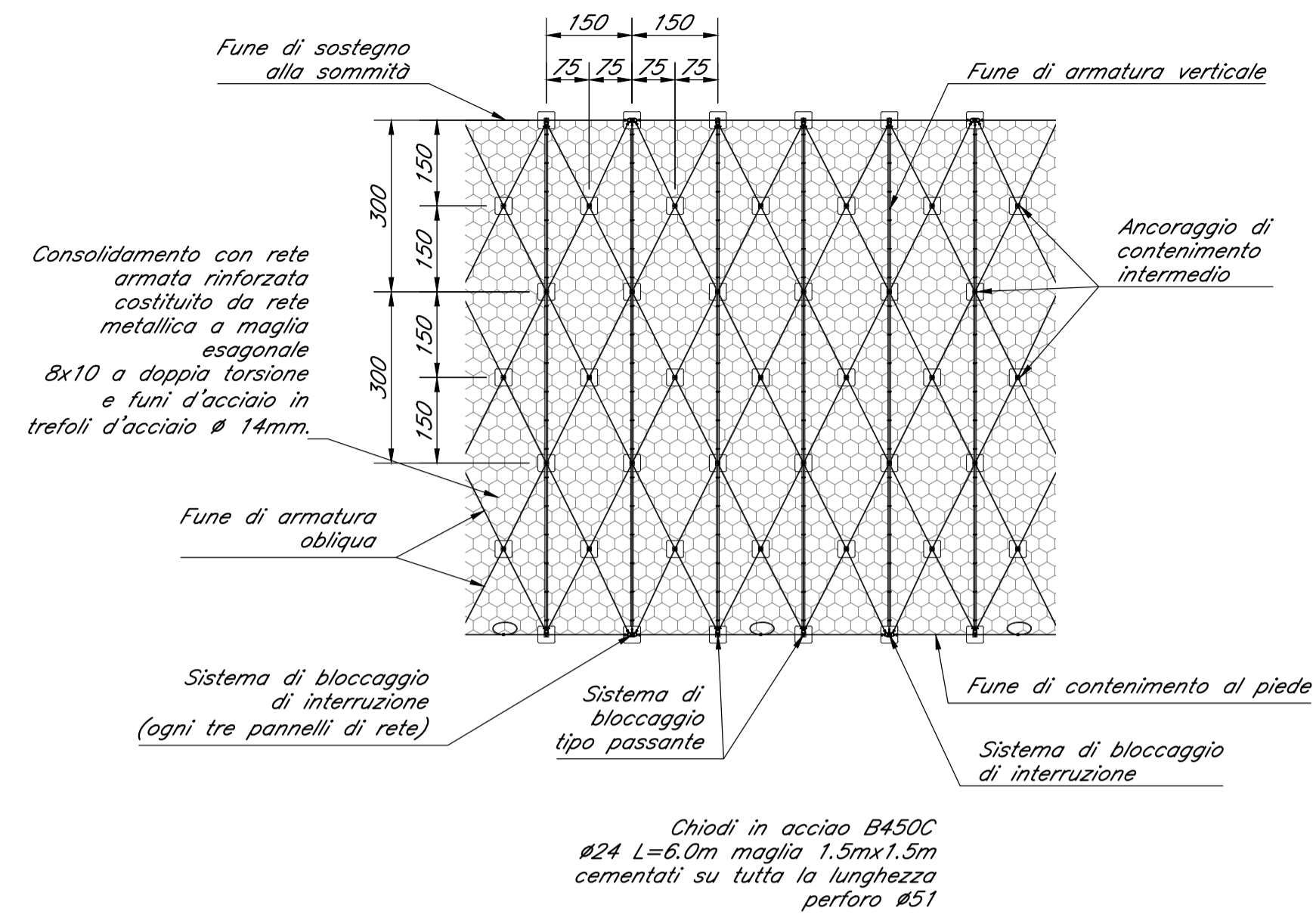
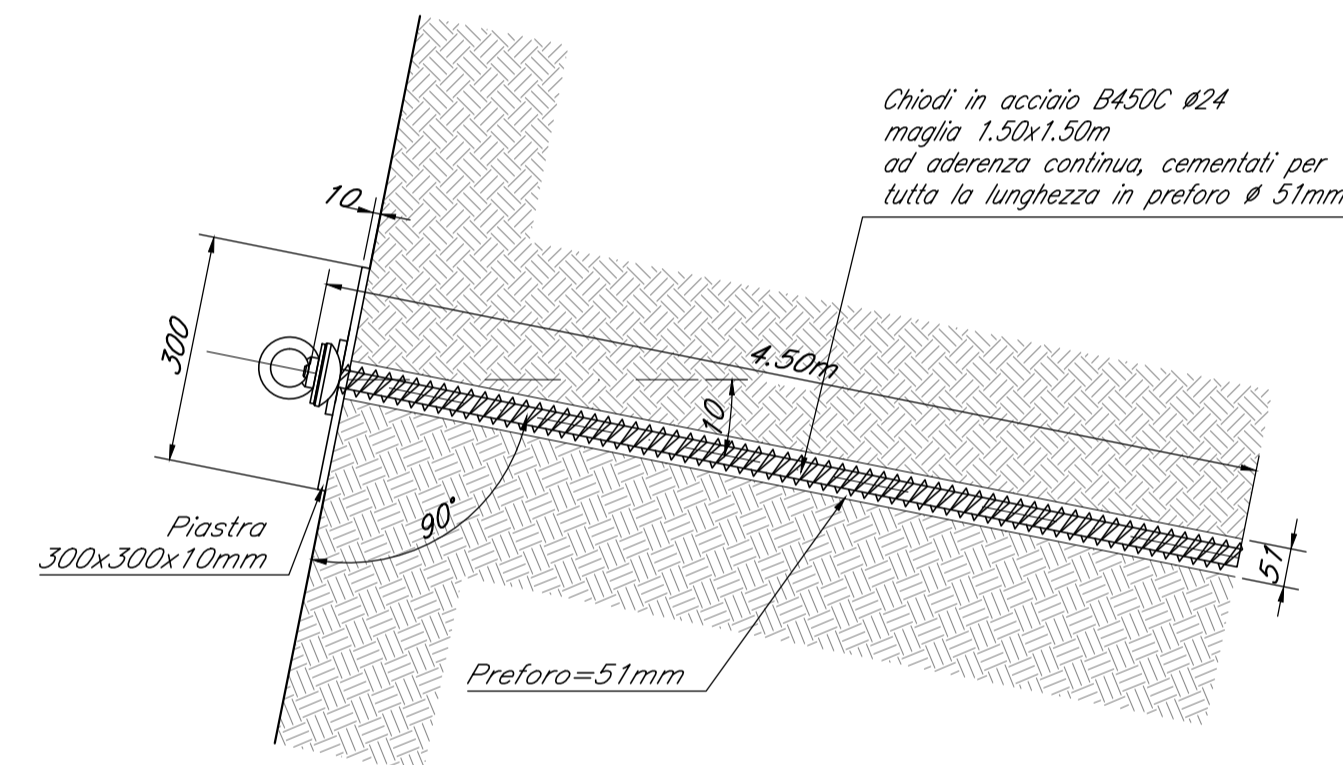




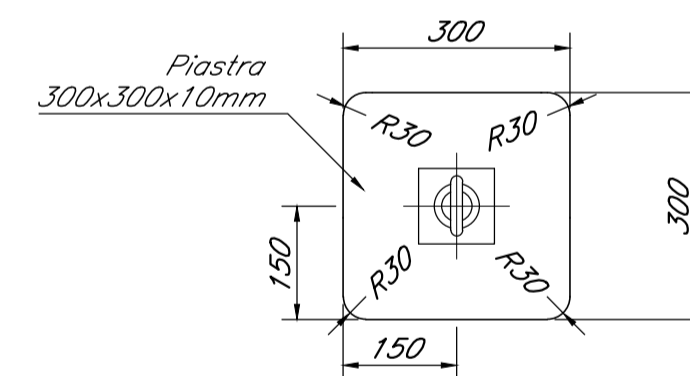
TIPOLOGICO PARETE CHIODATA



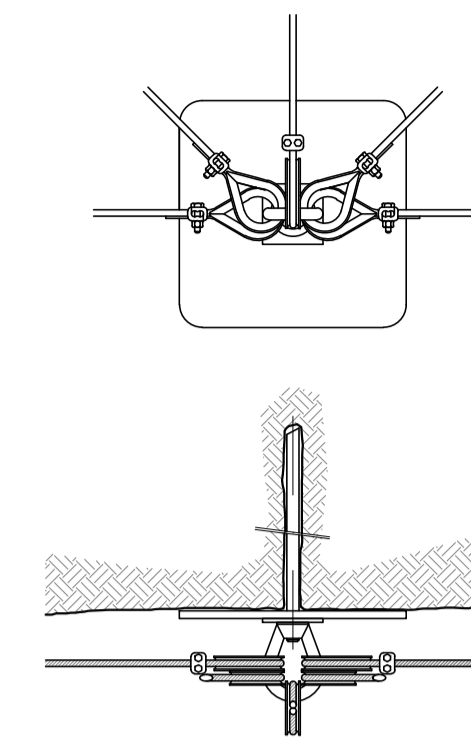
BULLONI PER AMMASSO ROCCIOSO scala 1:10



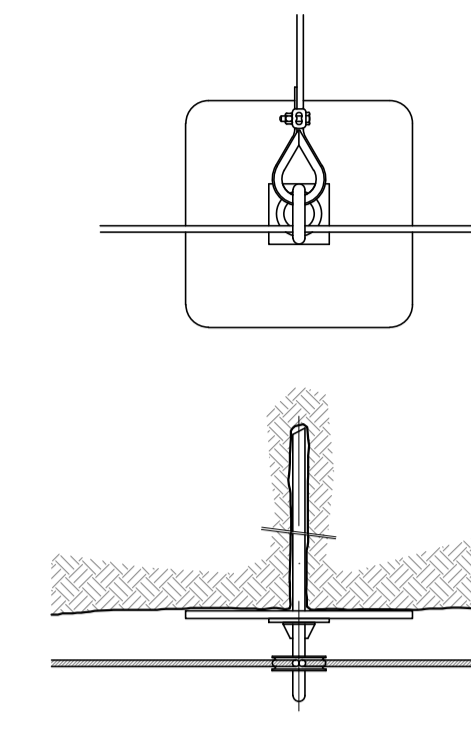
PARTICOLARE TESTA BULLONI scala 1:10



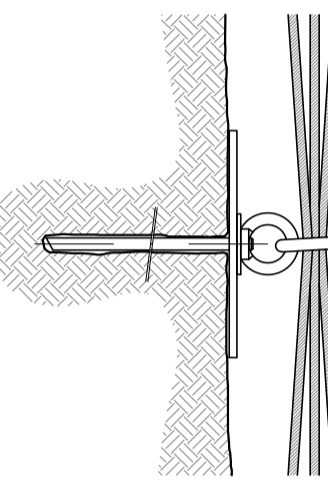
PARTICOLARE 1
SISTEMA DI BLOCCAGGIO ALLA SOMMITA' ED AL PIEDE (D'INTERRUZIONE) scala 1:10



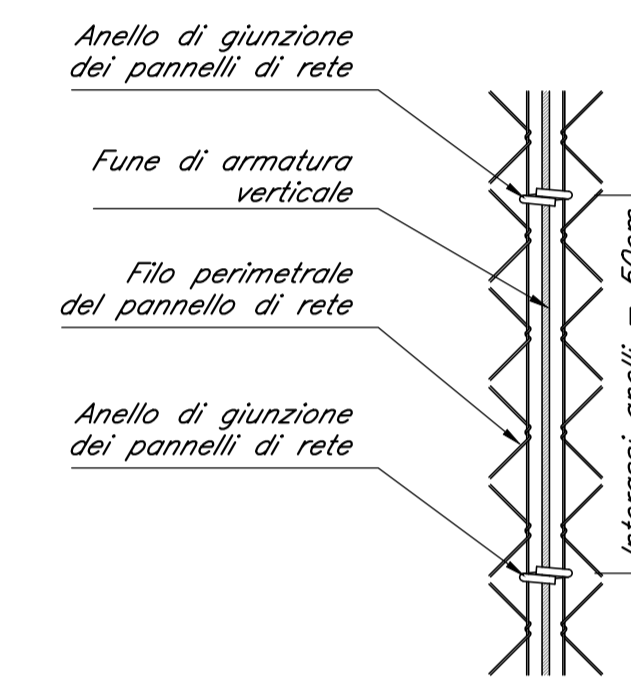
PARTICOLARE 2
SISTEMA DI BLOCCAGGIO ALLA SOMMITA' ED AL PIEDE (PASSANTE) scala 1:10



PARTICOLARE 3
SISTEMA DI ANCORAGGIO DI CONTENIMENTO INTERMEDIO scala 1:10



PARTICOLARE 4
SISTEMA DI GIUNZIONE DEI PANNELLI DI RETE scala 1:10



LEGENDA INTERVENTI		
	BARRIERE PARAMASSI h=6.0m PER IMBOCCO GALLERIA FINESTRA	Sv. 60.0ml
	PARETE CHIODATA CON RETI PER IMBOCCO GALLERIA FINESTRA	Sv. al piede 49.5m h=30m Superficie 1485mq

NOTE GENERALI

Per le caratteristiche dei materiali si rimanda all'elaborato "Caratteristiche dei Materiali, note e prescrizioni - ITFN 01 E ZZ SP GN0000 001 B"

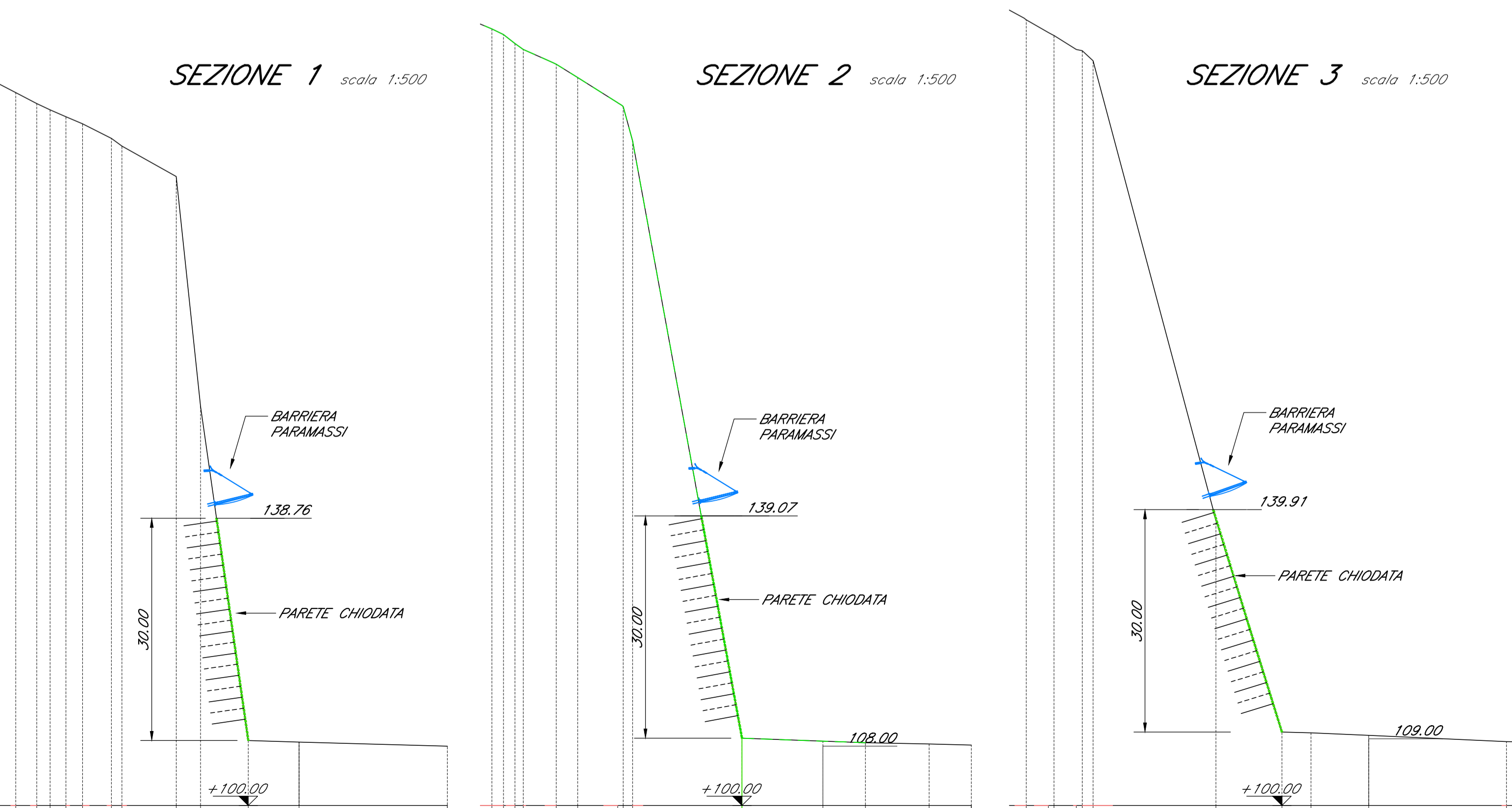
LEGENDA

Q.P.C. = quota piano dei centri
Q.P. = quota progetto
Q.P.F. = quota piano ferro
Q.F.S. = quota fondo scavo

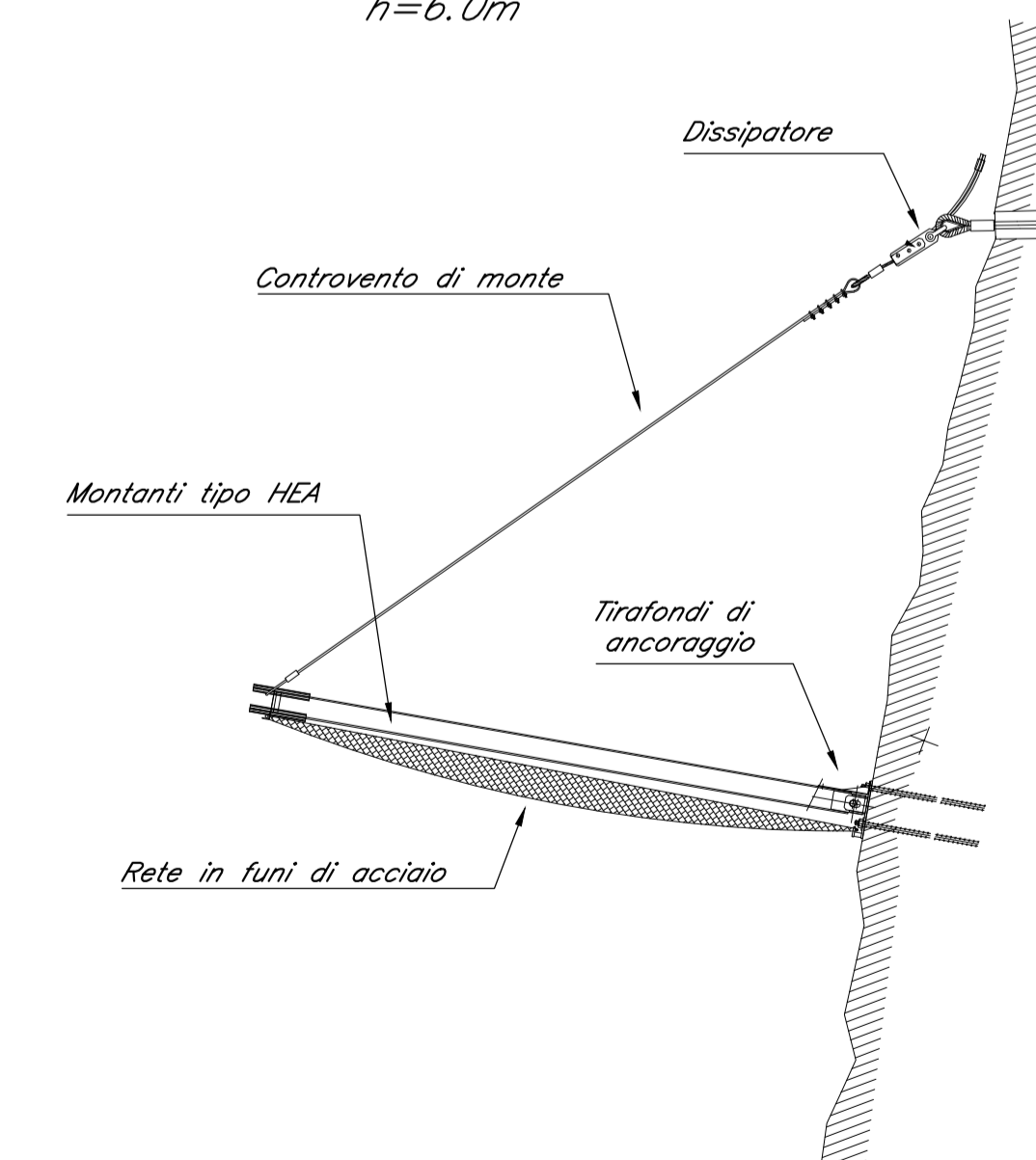
SEZIONE 1 scala 1:500

SEZIONE 2 scala 1:500

SEZIONE 3 scala 1:500



TIPOLOGICO BARRIERA PARAMASSI di CLASSE VIII (MEL ≥ 5000kJ) h=6.0m



COMMITTENTE:
RFI
RETE FERROVIARIA ITALIANA
GRUPPO FERROVIE DELLO STATO ITALIANE

DIREZIONE LAVORI:
ITALFERR
GRUPPO FERROVIE DELLO STATO ITALIANE

APPALTATORE:
Cibella
CONSORZIO CFT
PIZZAROTTI

PROGETTAZIONE: RAGGRUPPAMENTO TEMPORANEO PROGETTISTI PIZZAROTTI Sintagma INTEGRA	PROGETTISTA: Ing. G.S. KALAMARAS	DIRETTORE DELLA PROGETTAZIONE: Ing. PIETRO MAZZOLI Responsabile integrazione fra le varie prestazioni specialistiche
---	-------------------------------------	--

PROGETTO ESECUTIVO

ITINERARIO NAPOLI-BARI
RADDOPPIO TRATTA CANCELLO-BENEVENTO
1° LOTTO FUNZIONALE CANCELLO-FRASSO TELESINO E VARIANTE ALLA LINEA ROMA-NAPOLI VIA CASSINO NEL COMUNE MADDALONI

G. MONTE AGLIO - IMBOCCO GALLERIA FINESTRA km 3+777.276
Fase provvisoria
Opere di imbocco - Planimetria, sezioni e particolari

APPALTATORE CONSORZIO CFT IL DIRETTORE TECNICO Geom. C. Bianchi 13/09/2018	SCALA: VARIE
--	-----------------

COMMESSA	LOTTO	FASE	ENTE	TIPO DOC.	OPERA/DISCIPLINA	PROGR.	REV.
IF1N	01	E	ZZ	LZ	GA0300	001	B

Rev.	Descrizione	Redatto	Data	Verificato	Data	Approvato	Data	Autorizzato Data
A	Emissione	P. Enrico	10/07/2018	G. Kalamaras	10/07/2018	P. Mazzoli	10/07/2018	G. Kalamaras
B	Rev. Versione ITF 26/08/18	P. Enrico	13/09/2018	G. Kalamaras	13/09/2018	P. Mazzoli	13/09/2018	