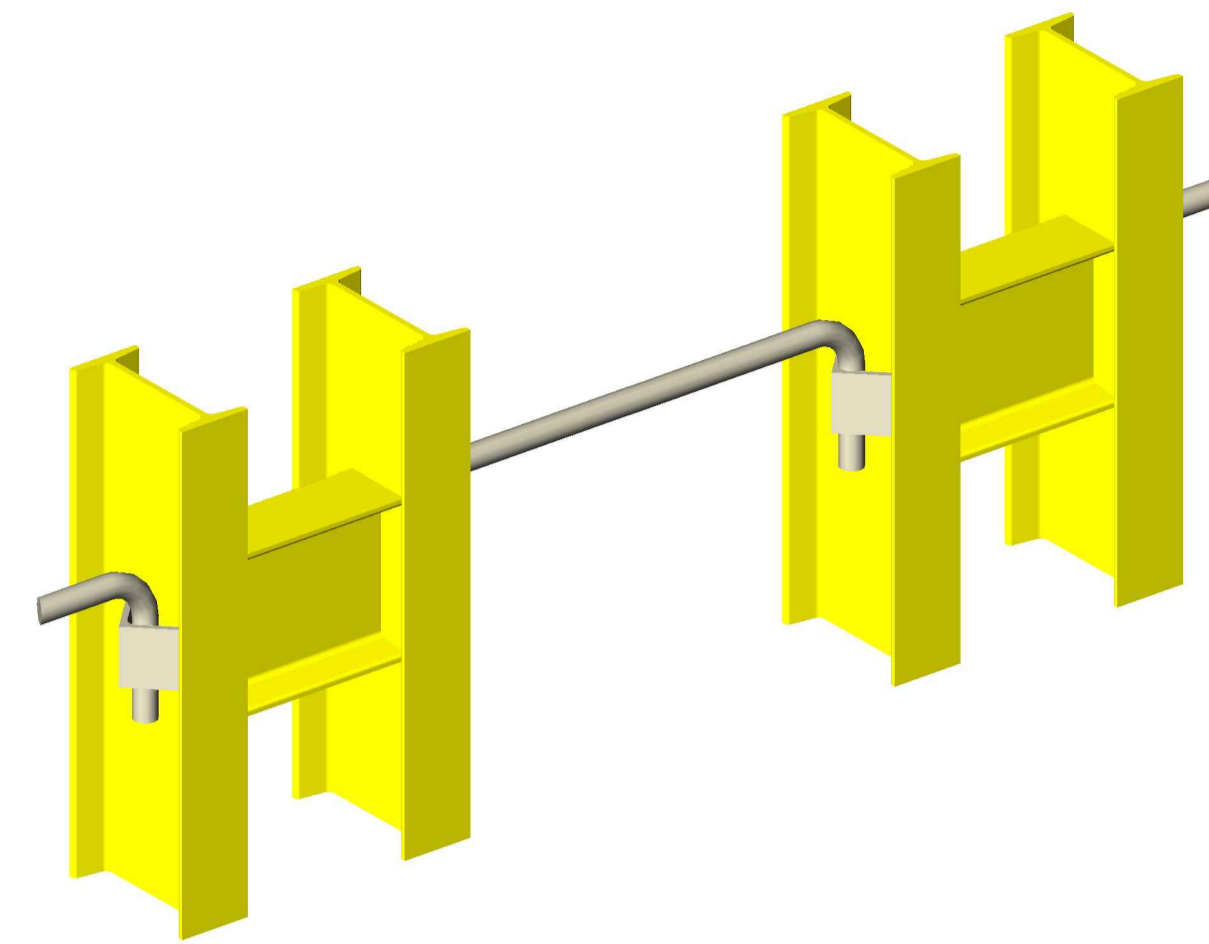
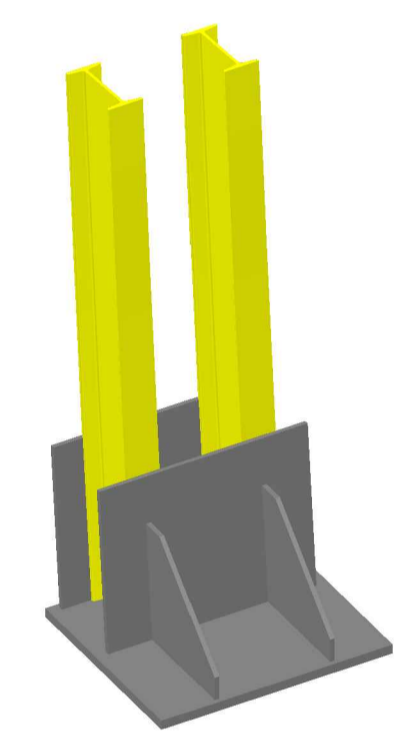


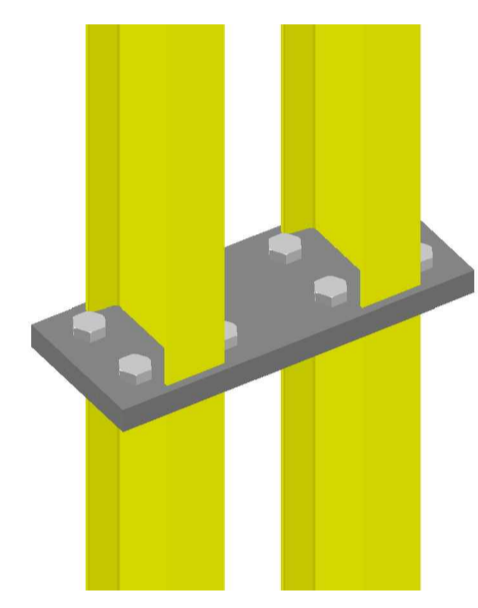
VISTA ASSONOMETRICA CATENE



VISTA ASSONOMETRICA PARTICOLARE "01"



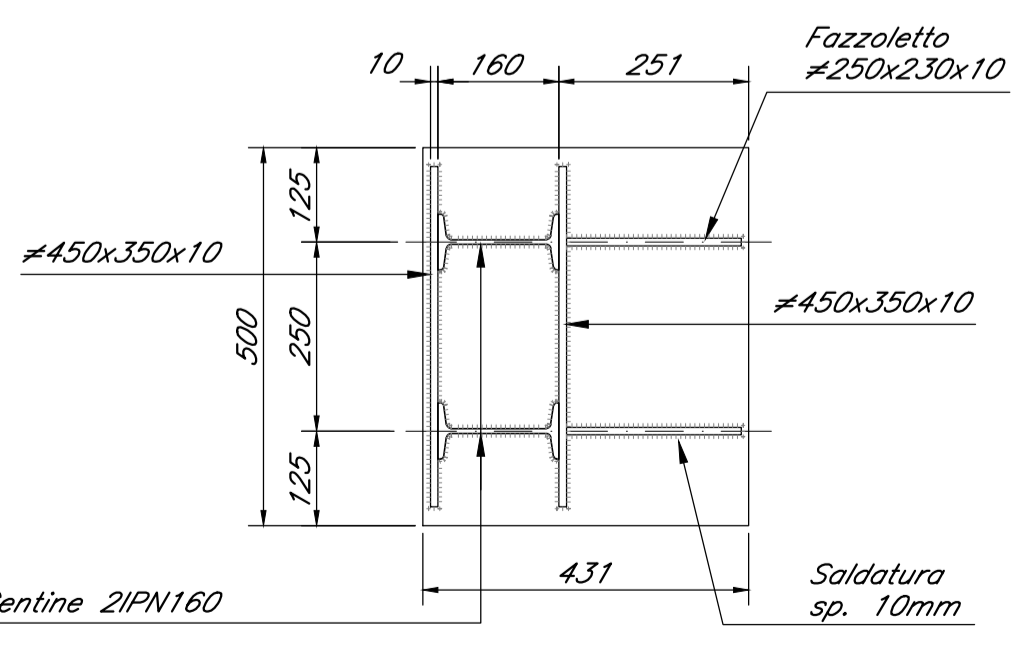
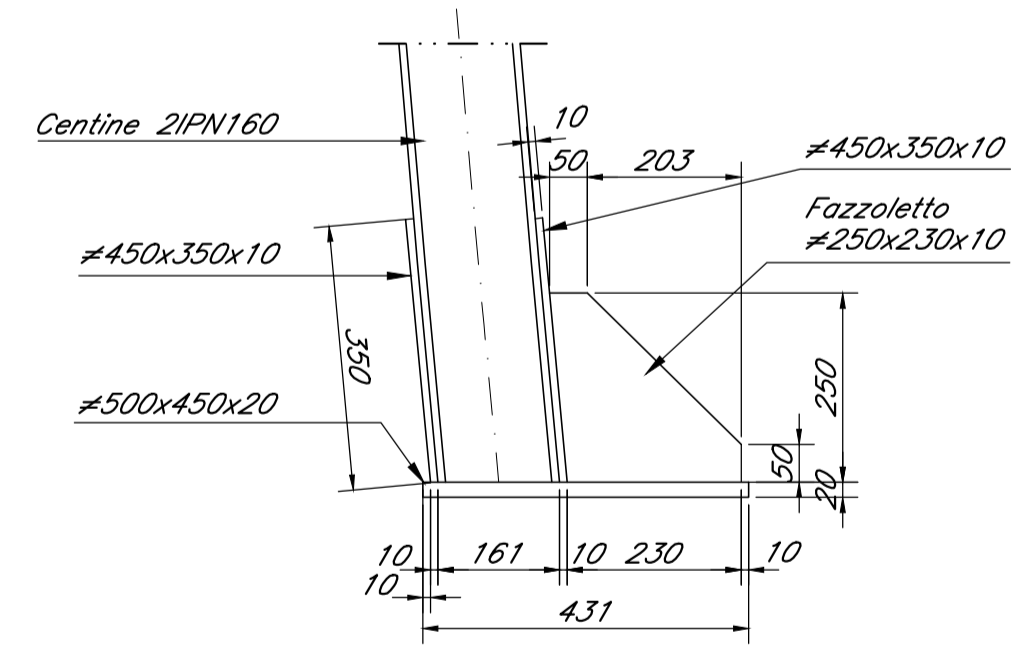
VISTA ASSONOMETRICA PARTICOLARE "02"



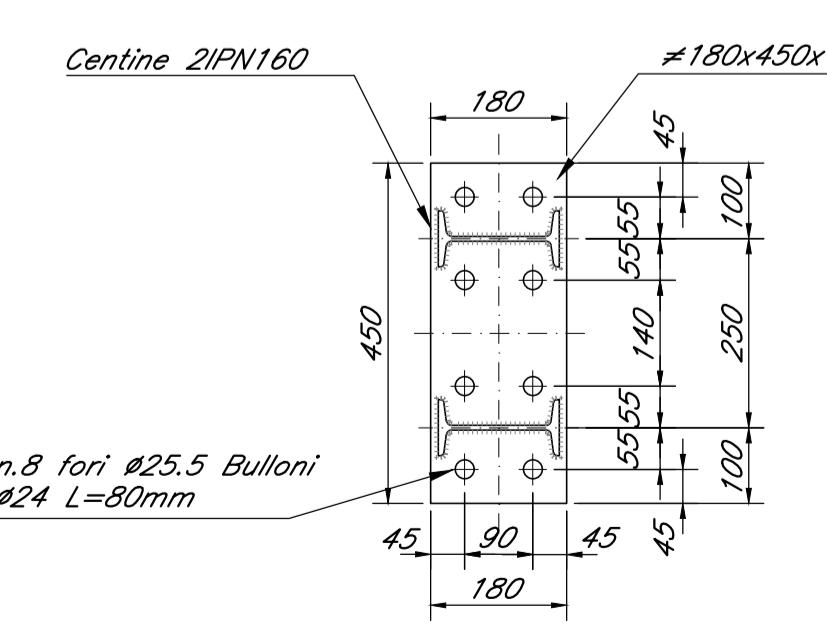
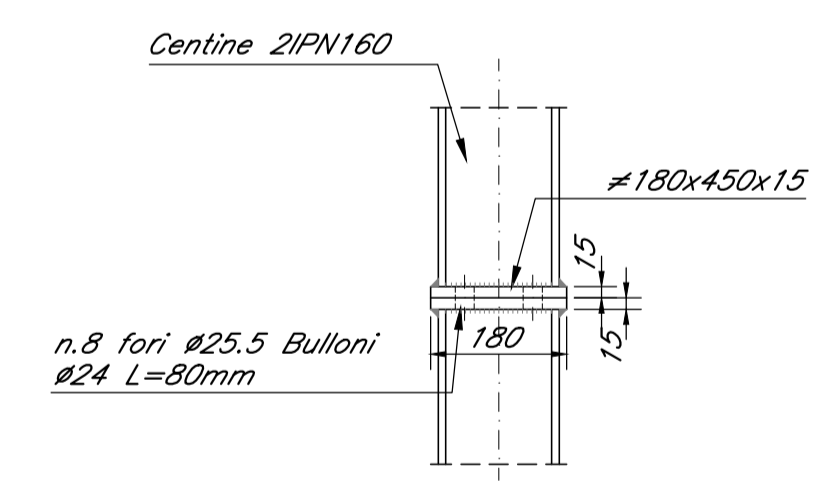
NOTE GENERALI

Per le caratteristiche dei materiali si rimanda all'elaborato "Caratteristiche dei Materiali, note e prescrizioni" - IF1N 01 E ZZ SP GN0000 001 B

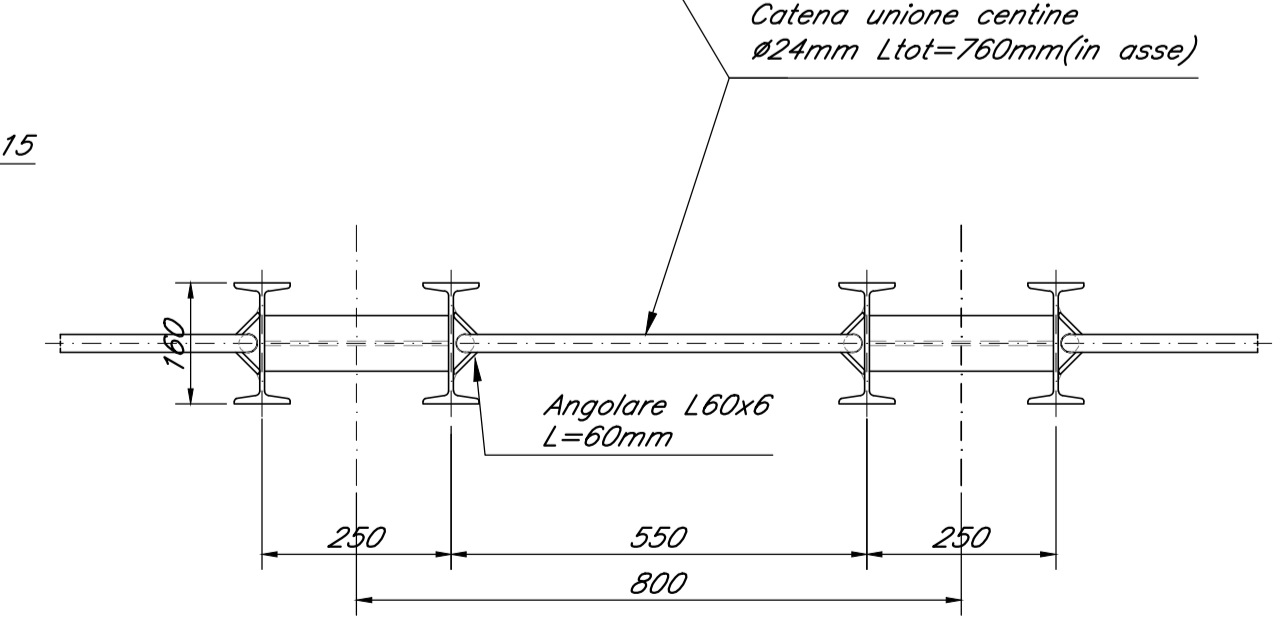
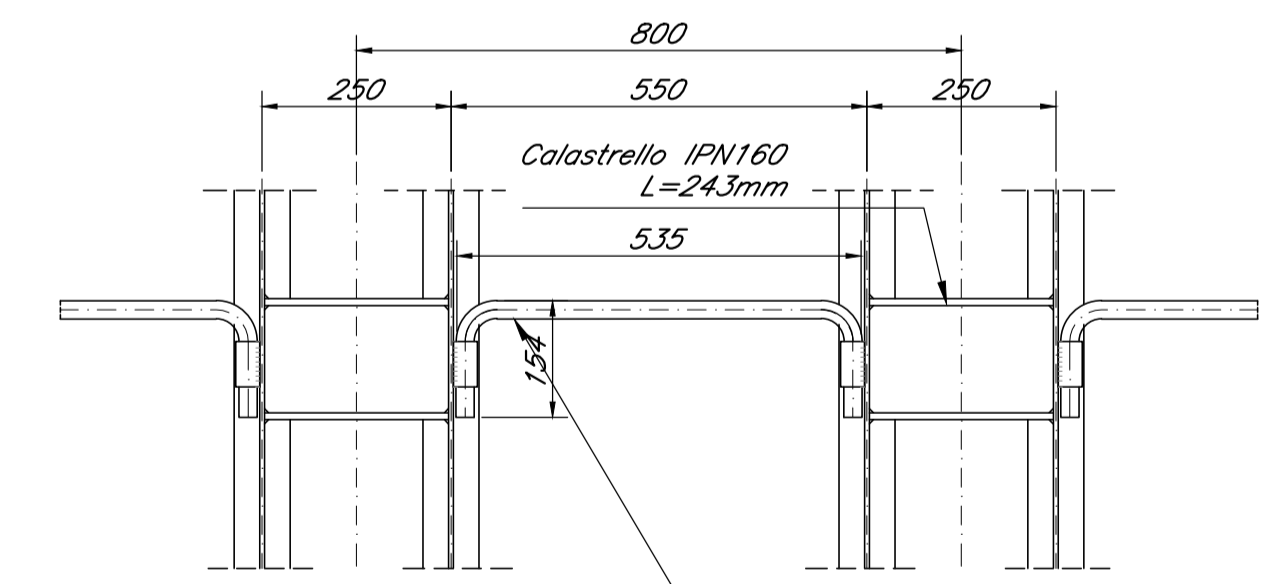
PARTICOLARE "01" scala 1:10



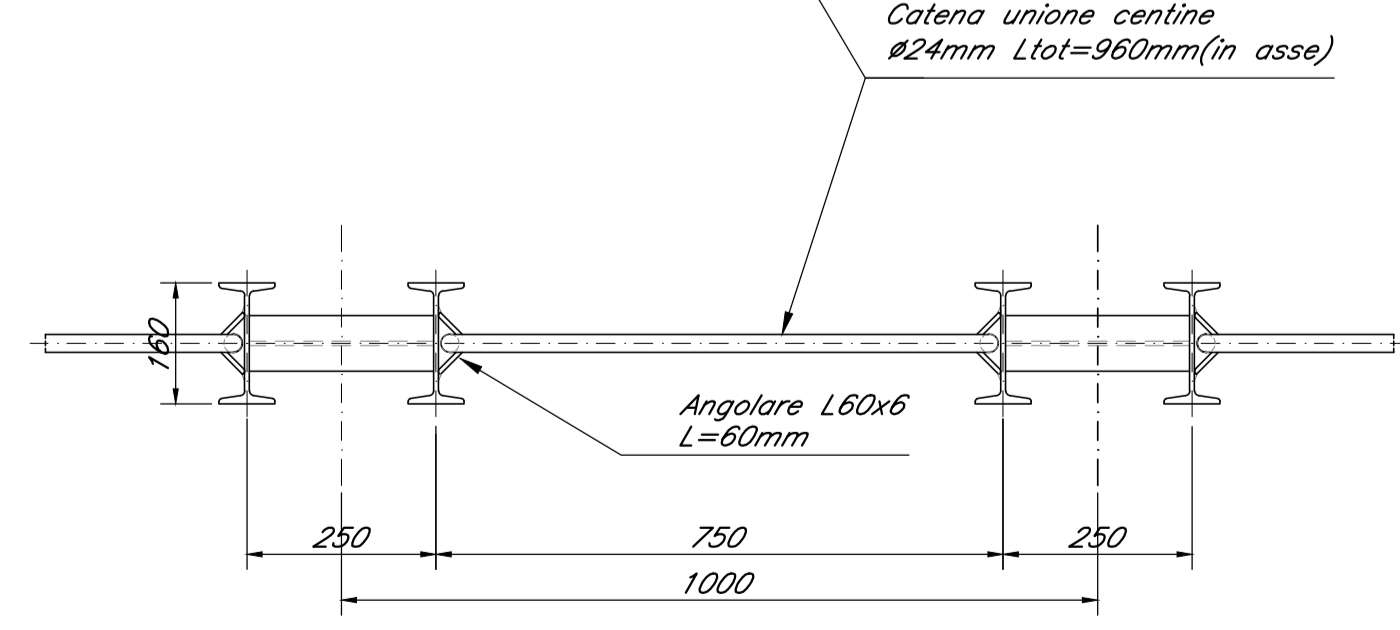
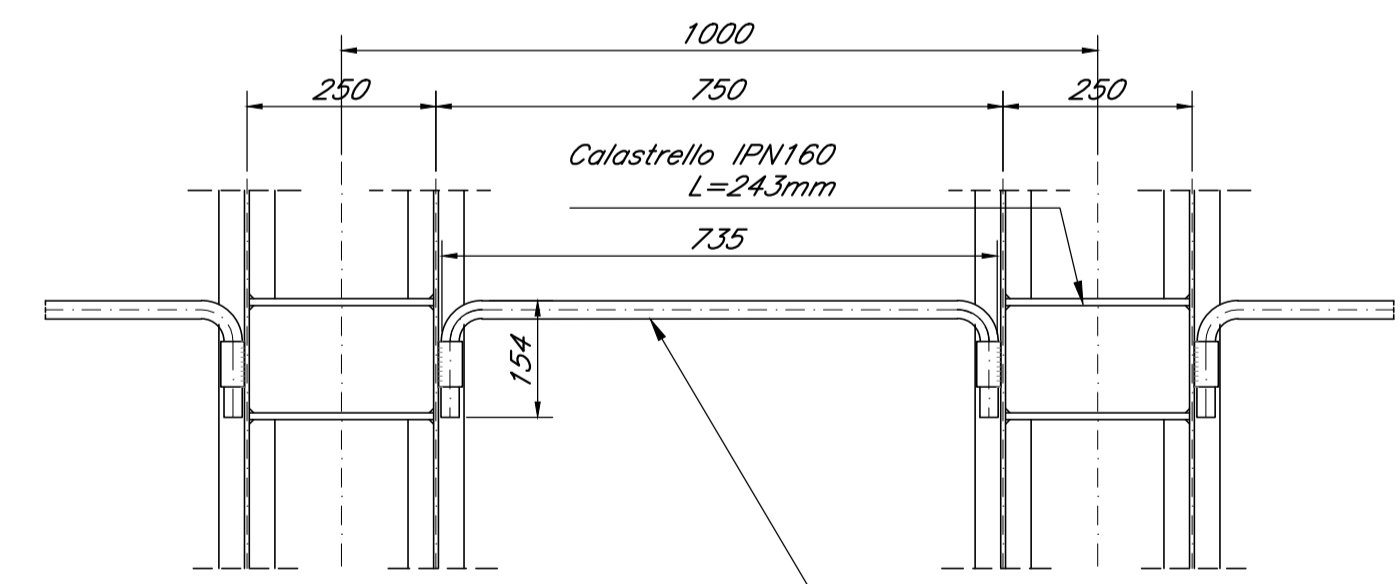
PARTICOLARE "02" scala 1:10



PARTICOLARE CATENE scala 1:10
CENTINE SOTTO DIMA



PARTICOLARE CATENE scala 1:10
CENTINE CONCIO D'ATTACCO



COMMITTENTE:
RFI
 RETE FERROVIARIA ITALIANA
 GRUPPO FERROVIE DELLO STATO ITALIANE

DIREZIONE LAVORI:
ITALFERR
 GRUPPO FERROVIE DELLO STATO ITALIANE

APPALTATORE:
PIZZAROTTI
 CONSORZIO CFT

PROGETTAZIONE: **PIZZAROTTI**
 RAGGRUPPAMENTO TEMPORANEO PROGETTISTI
 PROGETTISTA: Ing. G.S. KALAMARAS
 DIRETTORE DELLA PROGETTAZIONE: Ing. PIETRO MAZZOLI
 Responsabile integrazione fra le varie prestazioni specialistiche

PROGETTO ESECUTIVO

ITINERARIO NAPOLI-BARI
 RADDOPPIO TRATTA CANCELLO-BENEVENTO
 1° LOTTO FUNZIONALE CANCELLO-FRASSO TELESINO E VARIANTE ALLA LINEA ROMA-NAPOLI VIA CASSINO NEL COMUNE MADDALONI
 G. MONTE AGLIO - IMBOCCO GALLERIA FINESTRA km 3+777.276

Dima e concio d'attacco
 Carpenteria centine

APPALTATORE: CONSORZIO CFT
 IL DIRETTORE TECNICO
 Geom. G. Bianchi
 13/09/2018
 SCALA: 1:50

COMMESSA	LOTTO	FASE	ENTE	TIPO DOC.	OPERA/DISCIPLINA	PROGR.	REV.
IF1N	01	E	ZZ	BB	GA0300	002	B

Rev.	Descrizione	Redatto	Data	Verificato	Data	Approvato	Data	Autorizzato Data
A	Emissione	P. Enrico	10/07/2018	G. Kalamaras	10/07/2018	P. Mazzoli	10/07/2018	G. Kalamaras
B	Rev. Istruttoria ITF 29/08/18	P. Enrico	13/09/2018	G. Kalamaras	13/09/2018	P. Mazzoli	13/09/2018	