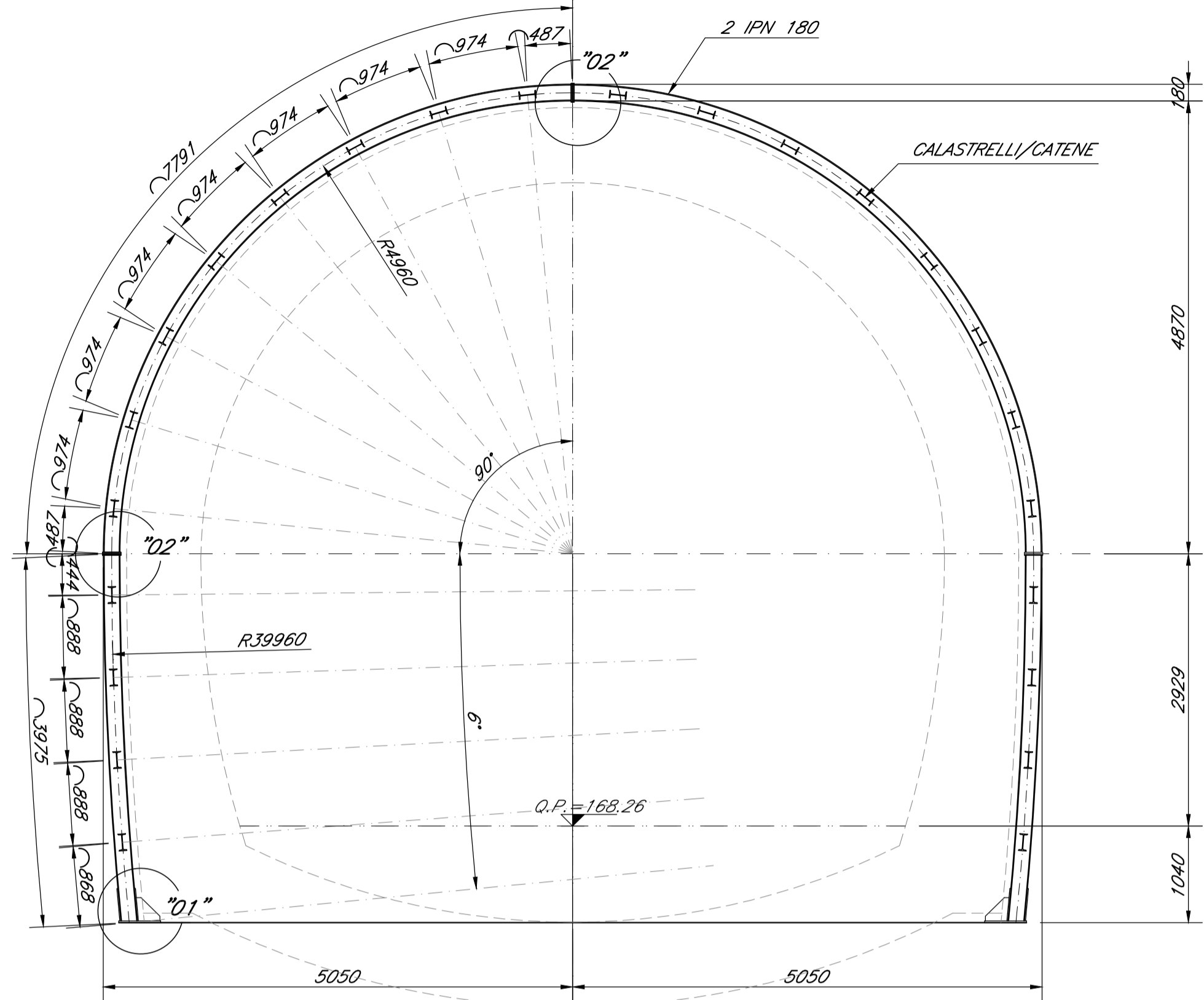
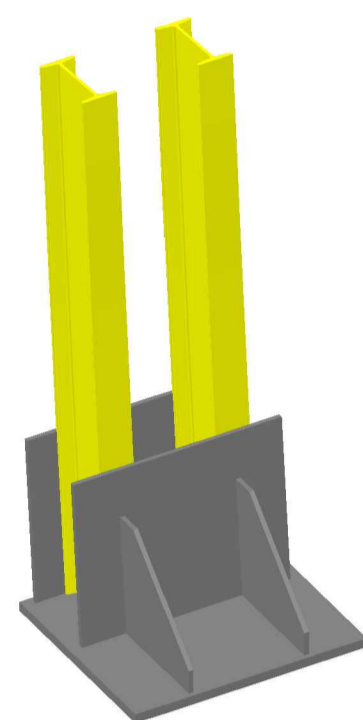


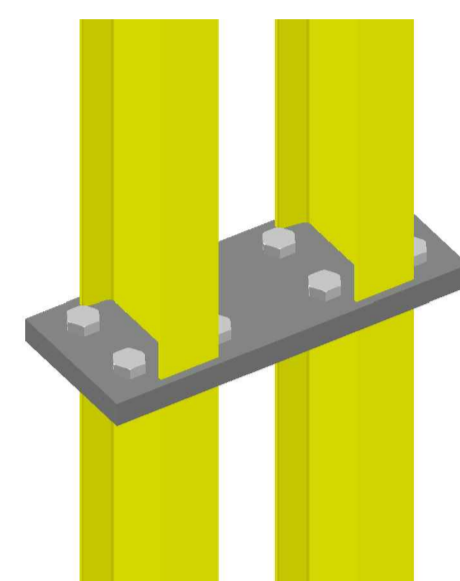
CENTINE SOTTO DIMA scala 1:50  
C01



VISTA ASSONOMETRICA PARTICOLARE "01"



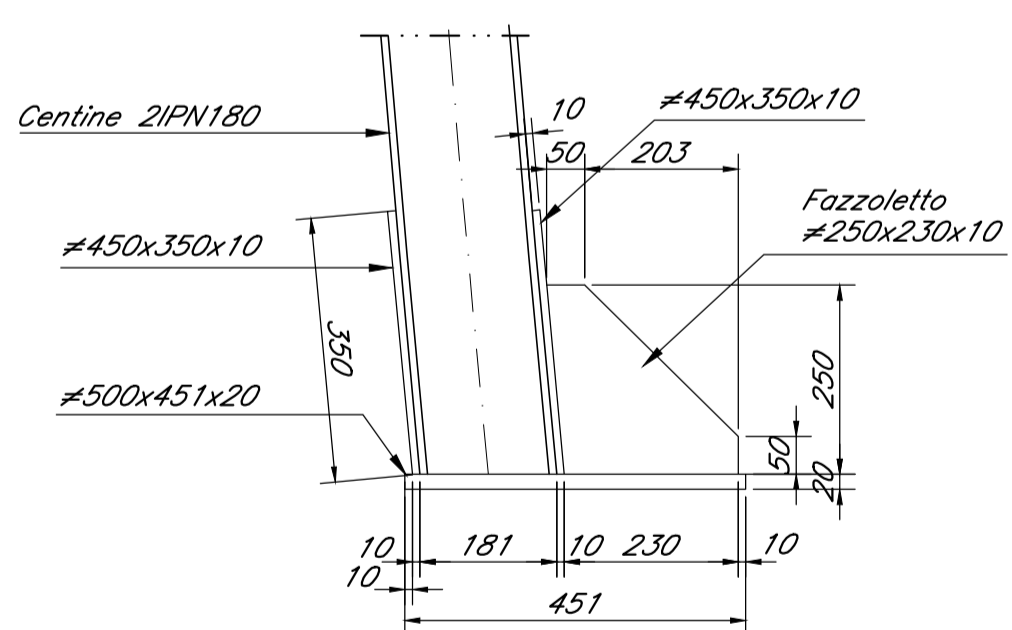
VISTA ASSONOMETRICA PARTICOLARE "02"



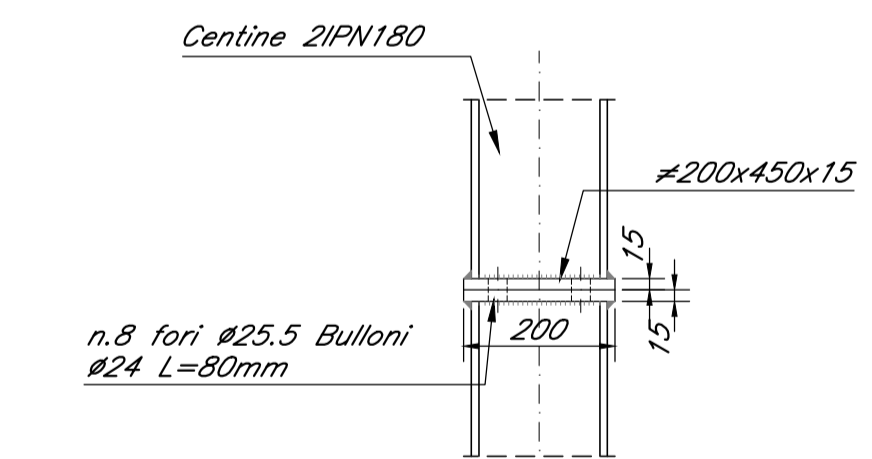
NOTE GENERALI

Per le caratteristiche dei materiali si rimanda all'elaborato "Caratteristiche dei Materiali, note e prescrizioni - IF1N 01 E ZZ SP GN0000 001 B"

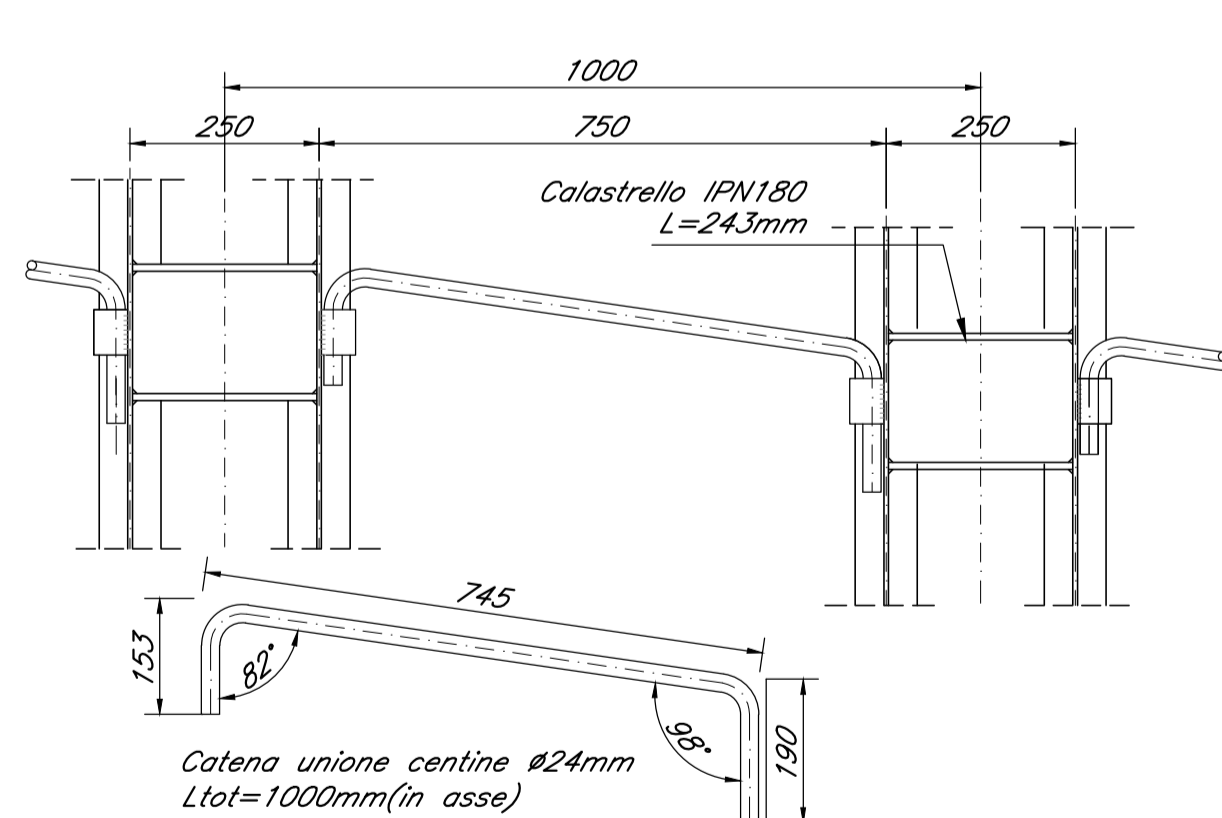
PARTICOLARE "01" scala 1:10



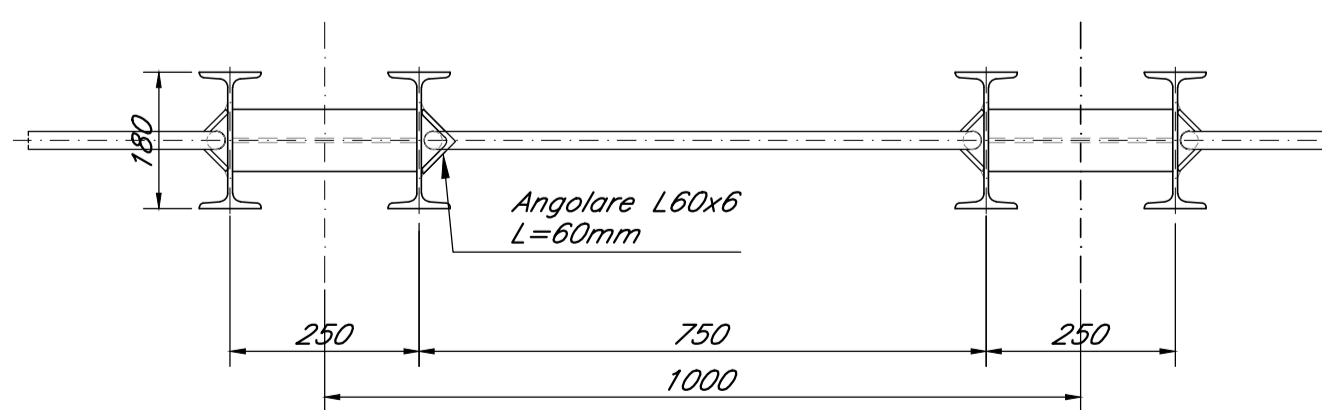
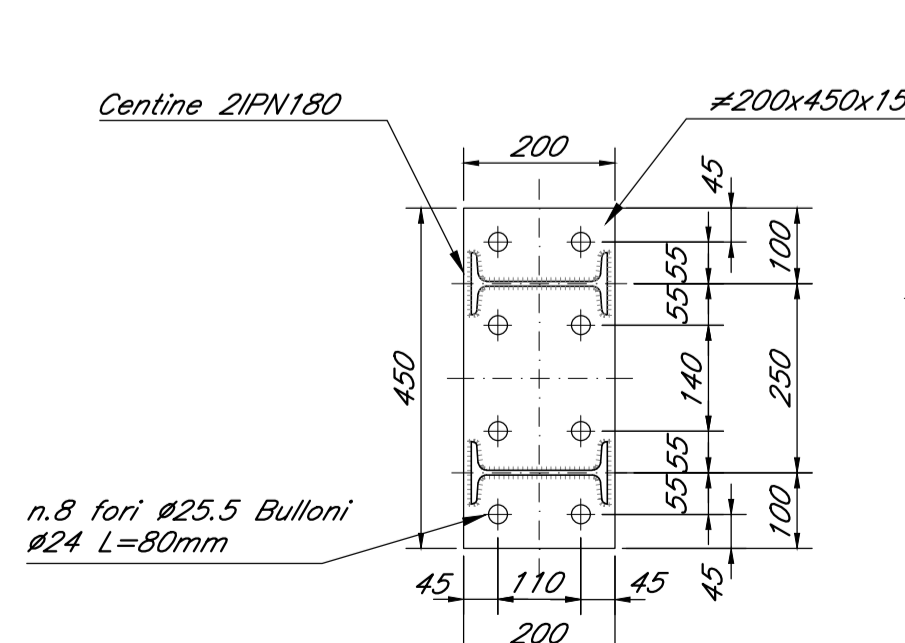
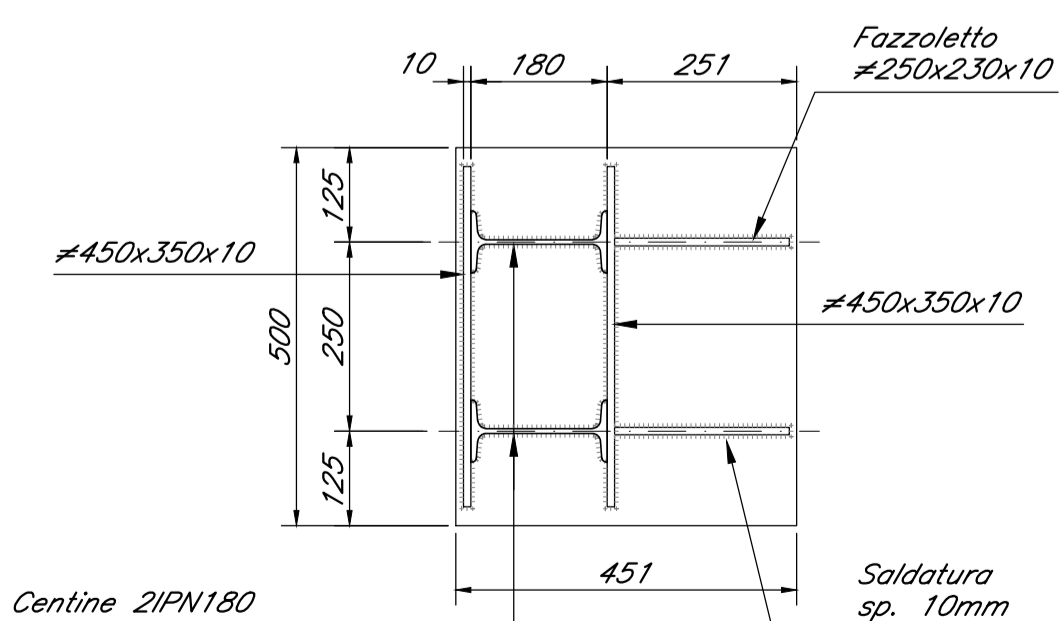
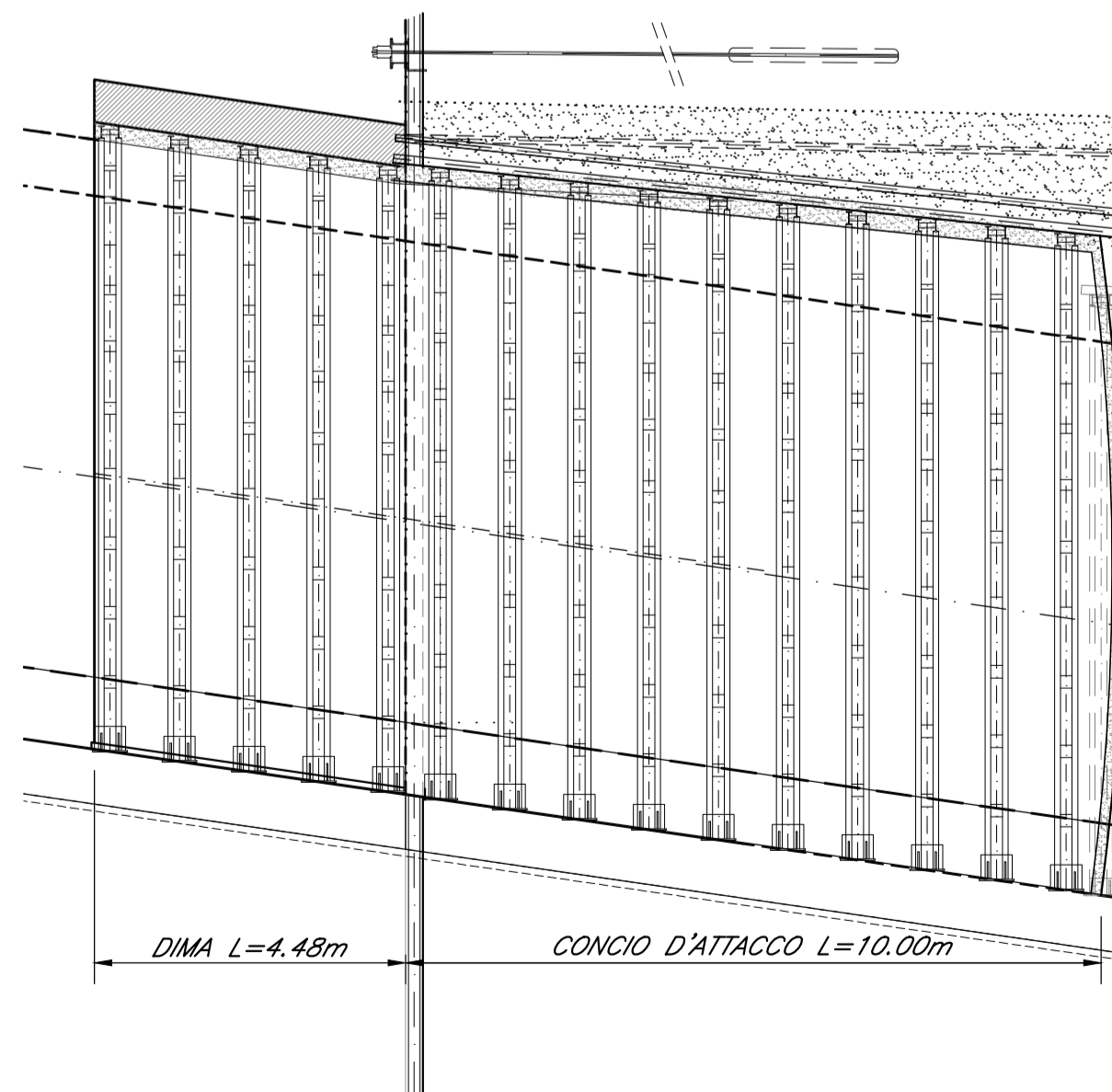
PARTICOLARE "02" scala 1:10



PARTICOLARE CATENE scala 1:10  
CENTINE SOTTO DIMA



DIMA E CONCIO DI ATTACCO scala 1:100



COMMITTENTE:  
**RFI**  
RETE FERROVIARIA ITALIANA  
GRUPPO FERROVIE DELLO STATO ITALIANE

DIREZIONE LAVORI:  
**ITALFERR**  
GRUPPO FERROVIE DELLO STATO ITALIANE

APPALTATORE:  
Ghella, CONSORZIO CFT, PIZZAROTTI, INTEGRA

PROGETTAZIONE: PIZZAROTTI, Sintagma, INTEGRA  
PROGETTISTA: Ing. G.S. KALAMARAS  
DIRETTORE DELLA PROGETTAZIONE: Ing. PIETRO MAZZOLI  
Responsabile integrazione fra le varie prestazioni specialistiche

PROGETTO ESECUTIVO

ITINERARIO NAPOLI-BARI  
RADDOPPIO TRATTA CANCELLO-BENEVENTO  
I° LOTTO FUNZIONALE CANCELLO-FRASSO TELESINO E VARIANTE ALLA LINEA ROMA-NAPOLI VIA CASSINO NEL COMUNE MADDALONI

G. MONTE AGLIO - IMBOCCO FINESTRA USCITA DI EMERGENZA km 5+503.917  
Dima e concio d'attacco  
Carpenteria centine dima

APPALTATORE CONSORZIO CFT IL DIRETTORE TECNICO Geom. G. Bianchi 13/09/2018	SCALA: 1:50
--	----------------

COMMESSA	LOTTO	FASE	ENTE	TIPO DOC.	OPERA/DISCIPLINA	PROGR.	REV.
IF1N	01	E	ZZ	BB	GA0400	002	B

Rev.	Descrizione	Redatto	Data	Verificato	Data	Approvato	Data	Autorizzato Data
A	Emissione	P. Enrico	10/07/2018	G. Kalamaras	10/07/2018	P. Mazzoli	10/07/2018	G. Kalamaras
B	Rev. Istruttoria ITF 29/08/18	P. Enrico	13/09/2018	G. Kalamaras	13/09/2018	P. Mazzoli	13/09/2018	
								13/09/2018