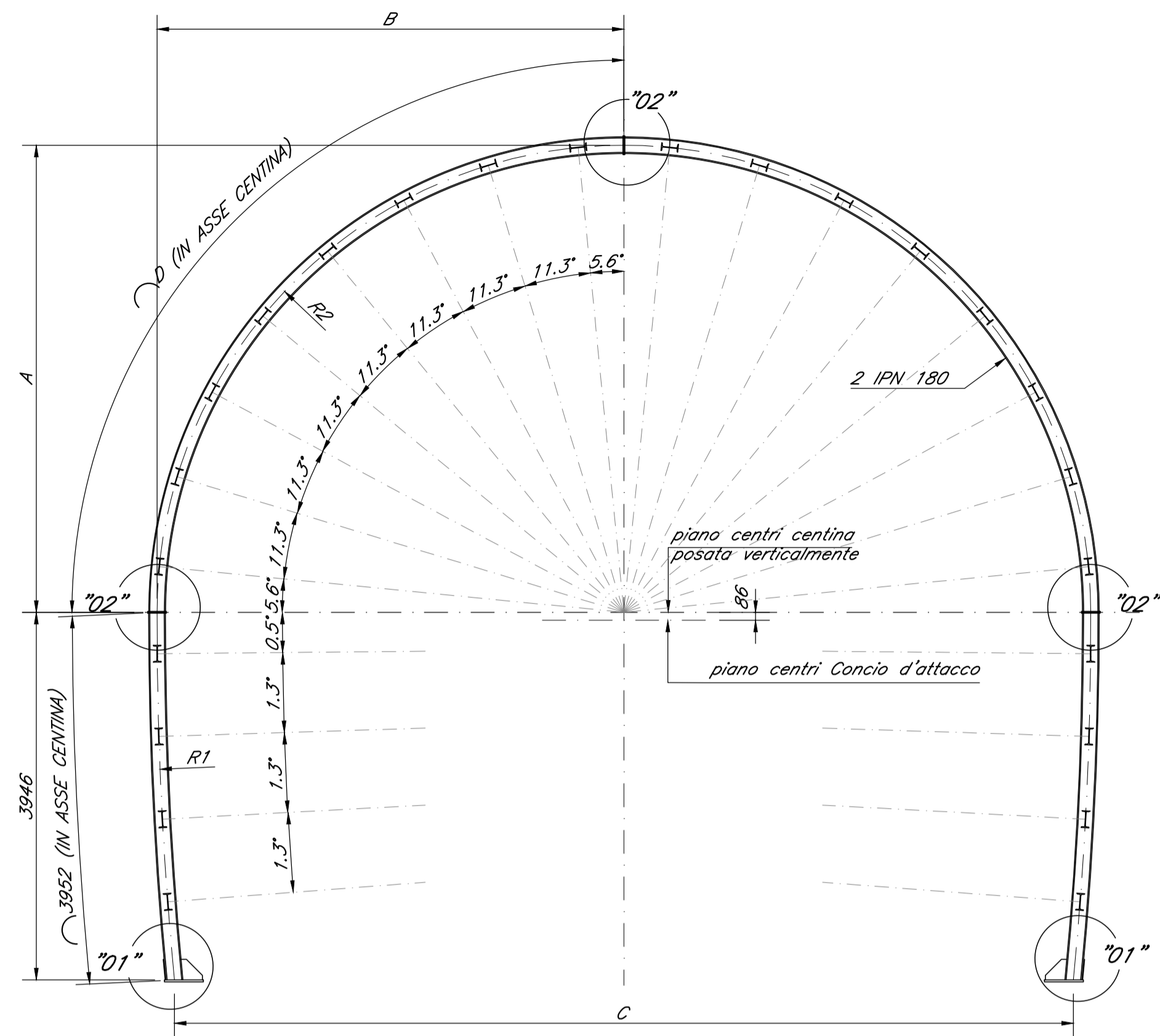
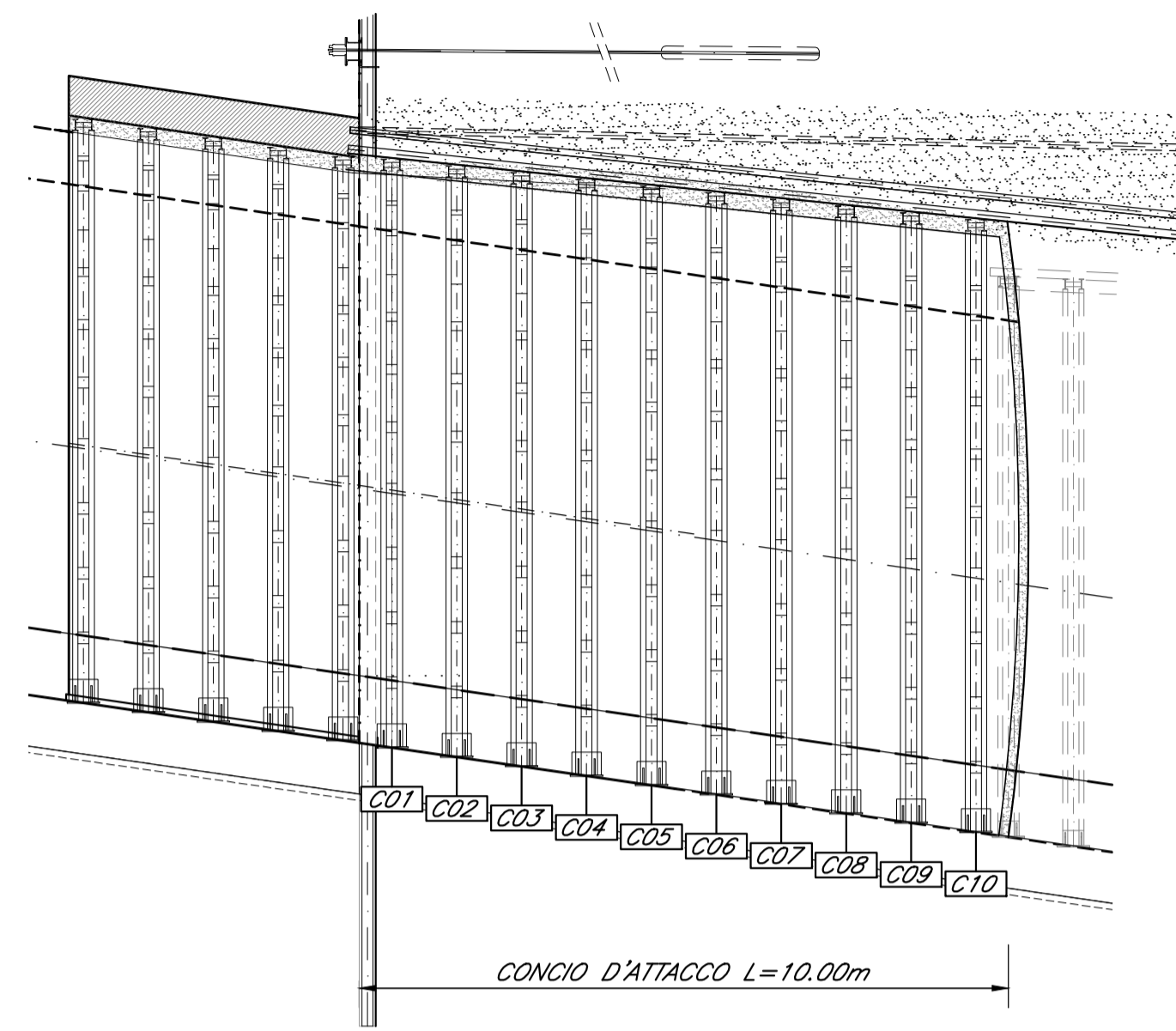


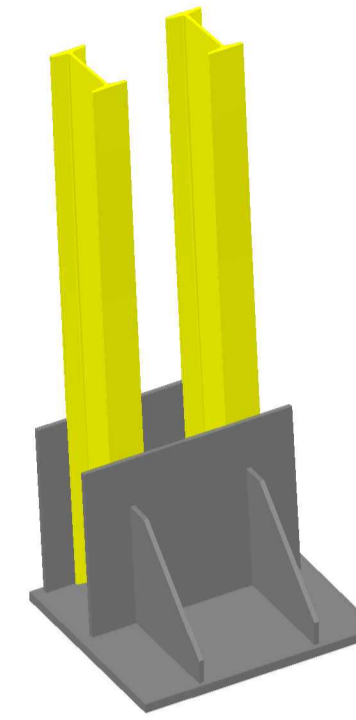
CENTINE CONCIO D'ATTACCO scala 1:50



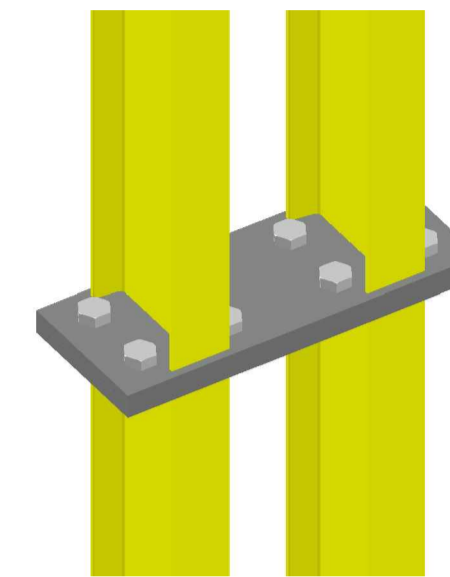
DIMA E CONCIO DI ATTACCO scala 1:100



VISTA ASSONOMETRICA PARTICOLARE "01"



VISTA ASSONOMETRICA PARTICOLARE "02"

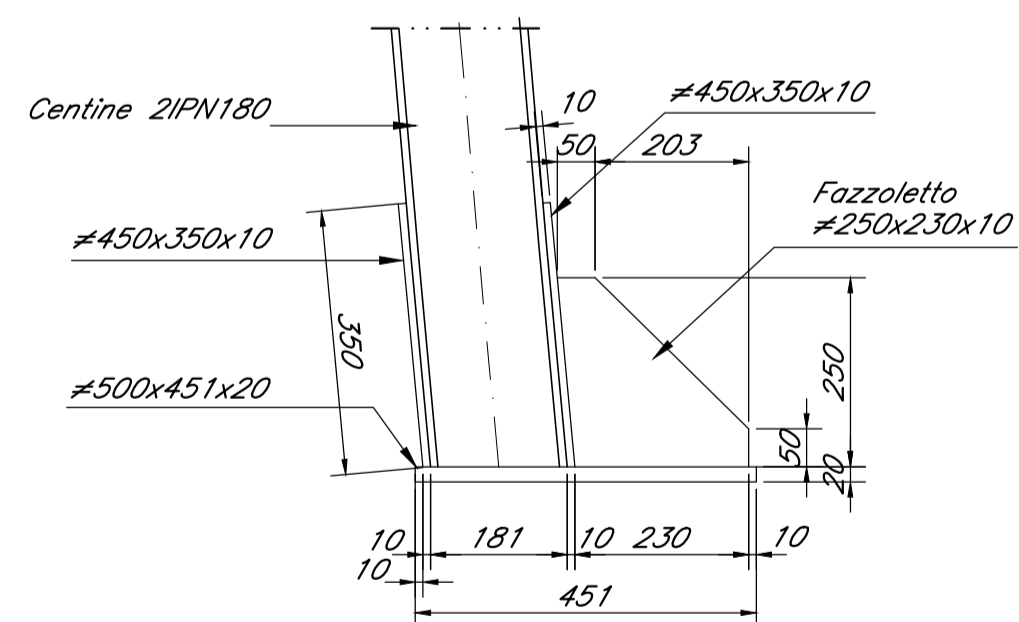


C01	5013	5013	9655	7876	39670	5013
C02	5055	5055	9739	7942	39712	5055
C03	5098	5098	9823	8008	39754	5098
C04	5139	5139	9907	8073	39796	5139
C05	5182	5182	9991	8139	39838	5182
C06	5222	5222	10075	8205	39879	5222
C07	5264	5264	10159	8271	39921	5264
C08	5307	5307	10244	8337	39963	5307
C09	5348	5348	10328	8402	40005	5348
C10	5391	5391	10412	8468	40047	5391

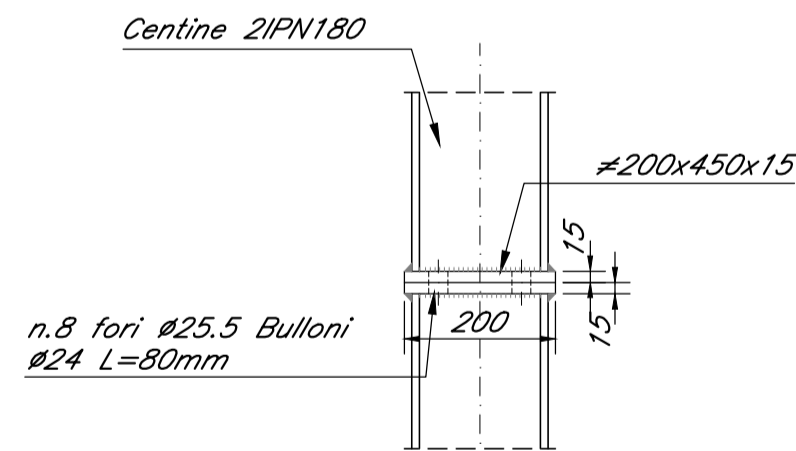
NOTE GENERALI

Per le caratteristiche dei materiali si rimanda all'elaborato "Caratteristiche dei Materiali, note e prescrizioni - IFTN 01 E ZZ SP GN0000 001 B"

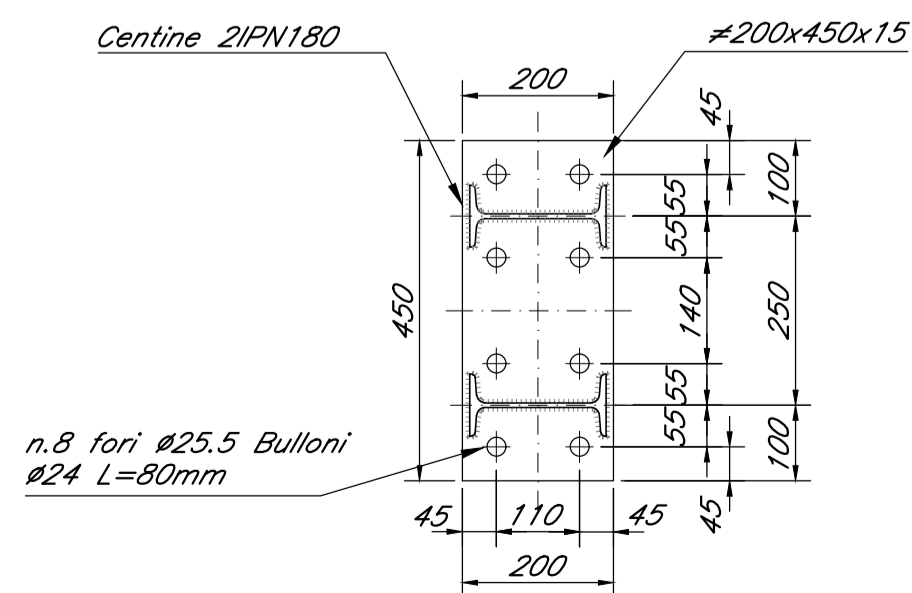
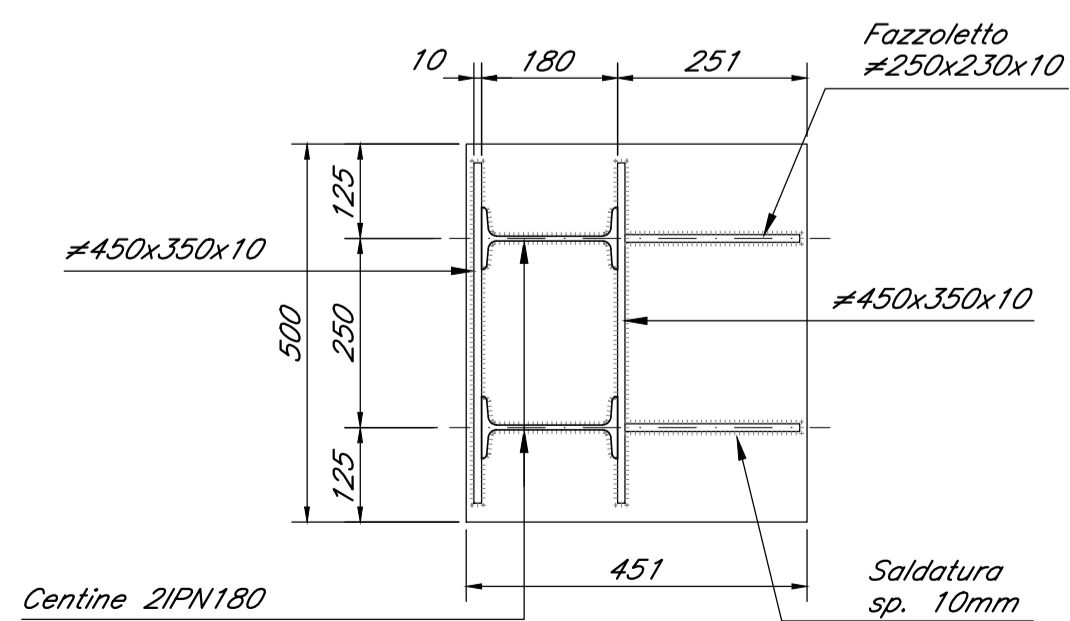
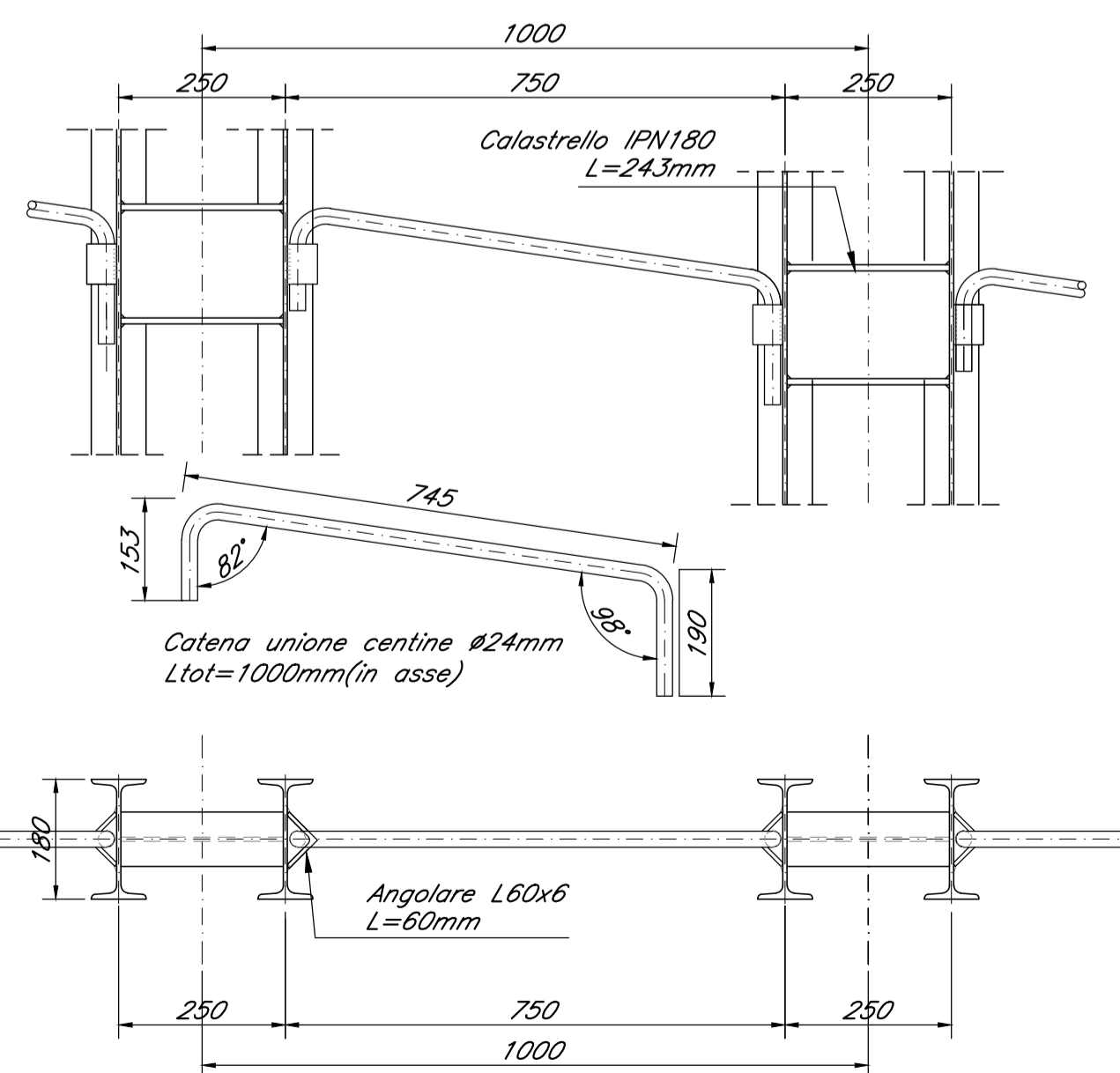
PARTICOLARE "01" scala 1:10



PARTICOLARE "02" scala 1:10



PARTICOLARE CATENE scala 1:10



COMMITTENTE:  
**RFI**  
 RETE FERROVIARIA ITALIANA  
 GRUPPO FERROVIE DELLO STATO ITALIANE

DIREZIONE LAVORI:  
**ITALFERR**  
 GRUPPO FERROVIE DELLO STATO ITALIANE

APPALTATORE:  
**GHELLA**  
**CONSORZIO CFT**  
**PIZZAROTTI**  
**SINTAGMA**  
**INTEGRA**

PROGETTAZIONE: RAGGRUPPAMENTO TEMPORANEO PROGETTISTI  
**PIZZAROTTI** **SINTAGMA** **INTEGRA**

PROGETTISTA: Ing. G.S. KALAMARAS

DIRETTORE DELLA PROGETTAZIONE: Ing. PIETRO MAZZOLI  
 Responsabile integrazione fra le varie prestazioni specialistiche

PROGETTO ESECUTIVO

ITINERARIO NAPOLI-BARI  
 RADDOPPIO TRATTA CANCELLO-BENEVENTO  
 1° LOTTO FUNZIONALE CANCELLO-FRASSO TELESINO E VARIANTE ALLA LINEA ROMA-NAPOLI VIA CASSINO NEL COMUNE MADDALONI

G. MONTE AGLIO - IMBOCCO FINESTRA USCITA DI EMERGENZA km 5+503.917  
 Dima e concio d'attacco  
 Carpenteria centine concio di attacco

APPALTATORE: CONSORZIO CFT IL DIRETTORE TECNICO Geom. G. Bianchi 13/09/2018

SCALA: 1:50

COMMESSA LOTTO FASE ENTE TIPO DOC. OPERA/DISCIPLINA PROGR. REV.

IF1N 01 E ZZ BB GA0400 003 B

Rev.	Descrizione	Redatto	Data	Verificato	Data	Approvato	Data	Autorizzato Data
A	Emissione	P.Enrico	10/07/2018	G.Kalamaras	10/07/2018	P. Mazzoli	10/07/2018	G.Kalamaras
B	Rev. Istruttoria ITF 28/06/18	P.Enrico	13/09/2018	G.Kalamaras	13/09/2018	P. Mazzoli	13/09/2018	
								13/09/2018