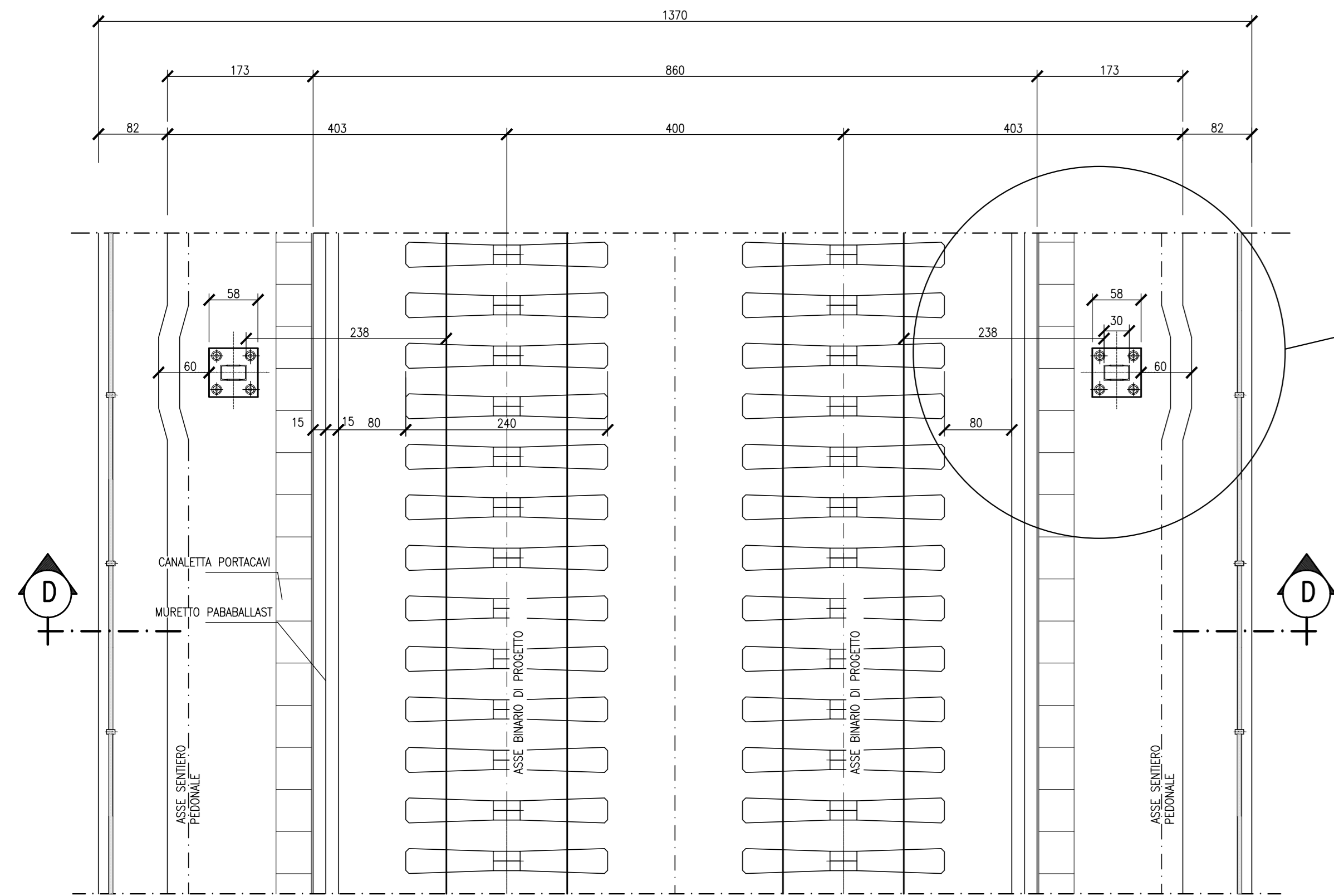
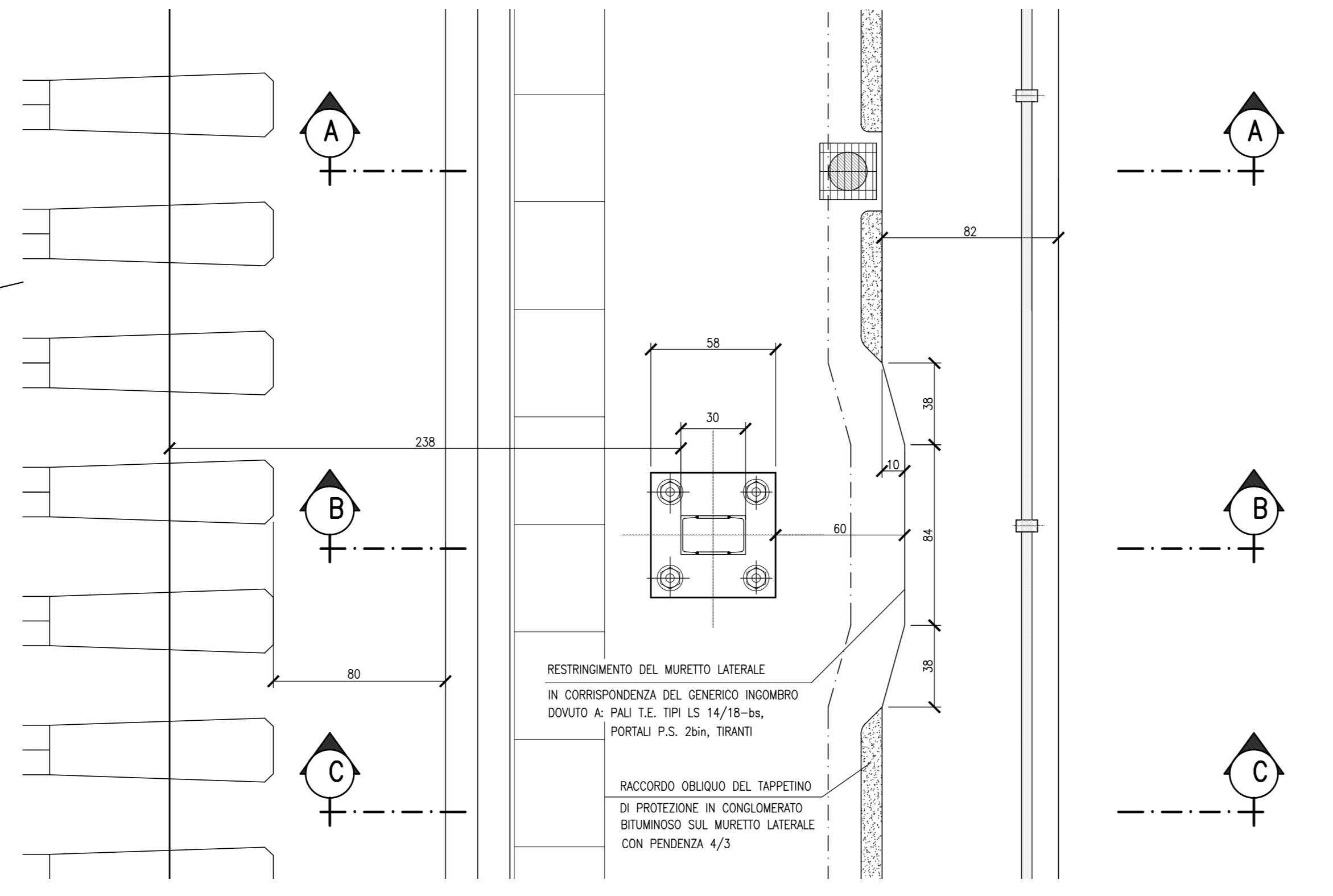


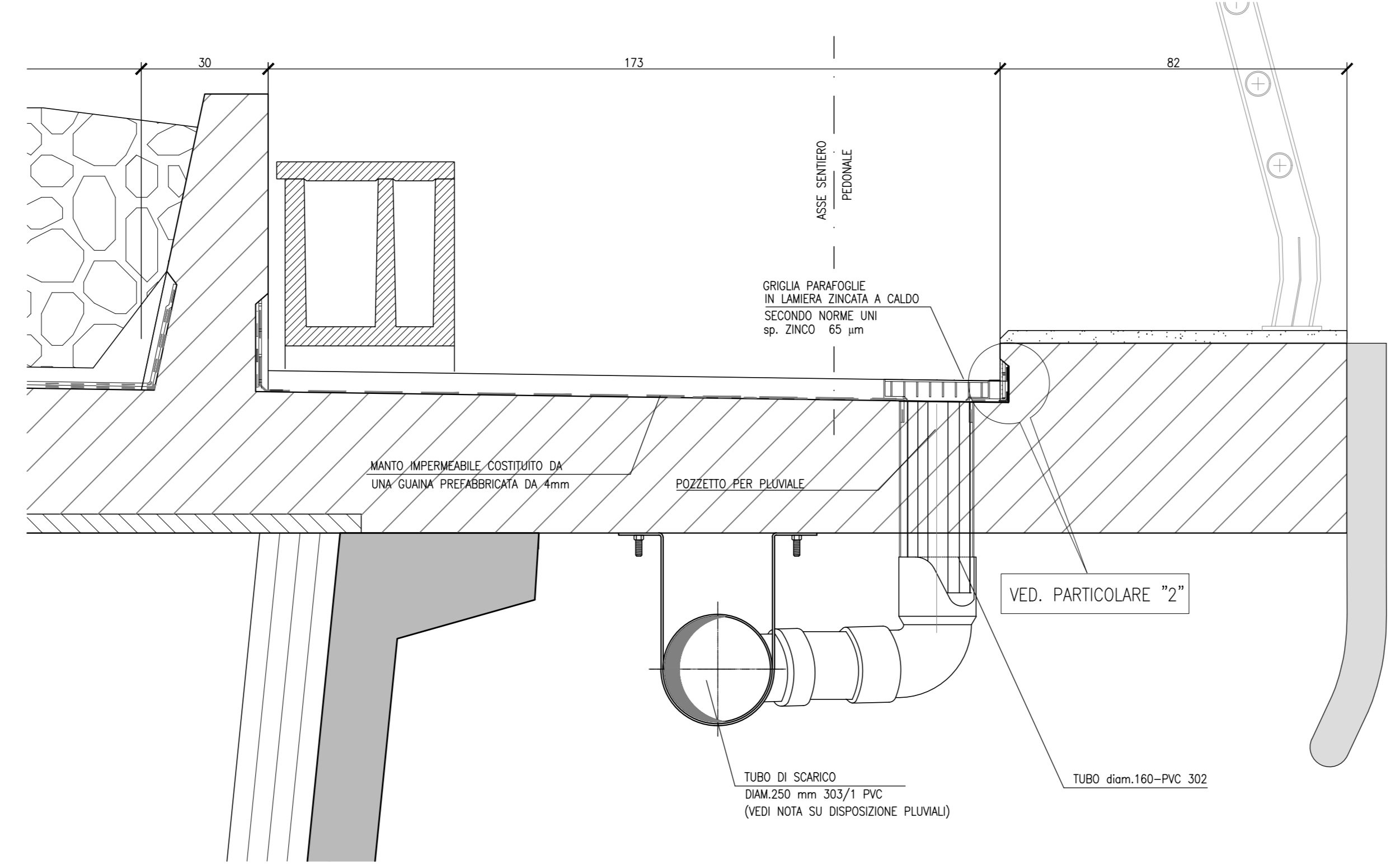
PIANTA
Scala 1:50



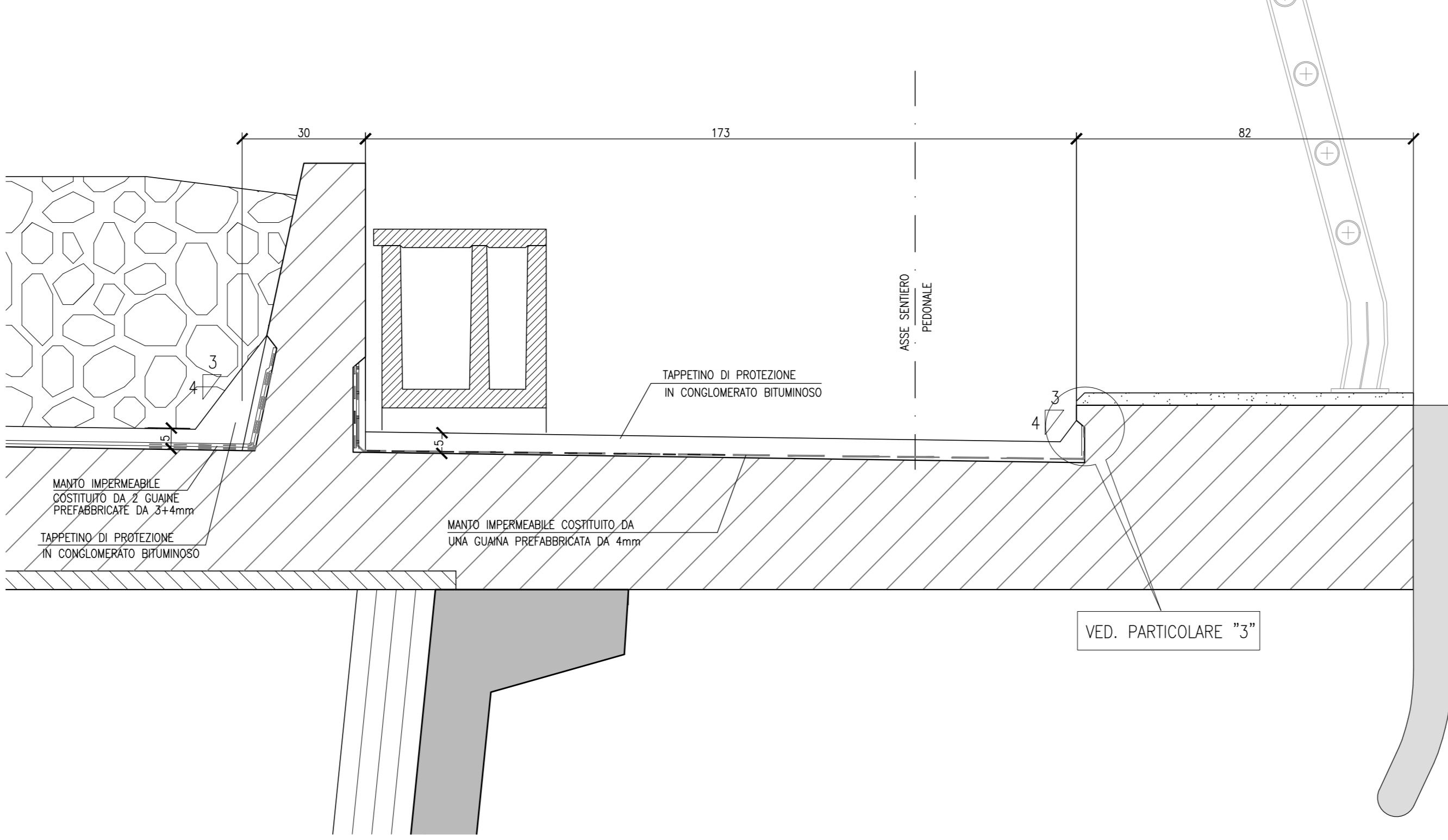
PARTICOLARE
Scala 1:20



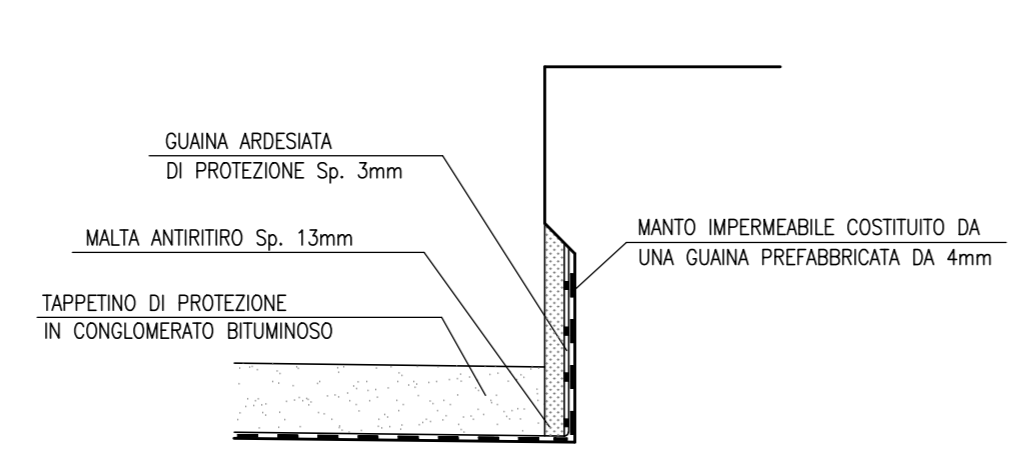
SEZIONE A-A
Scala 1:10



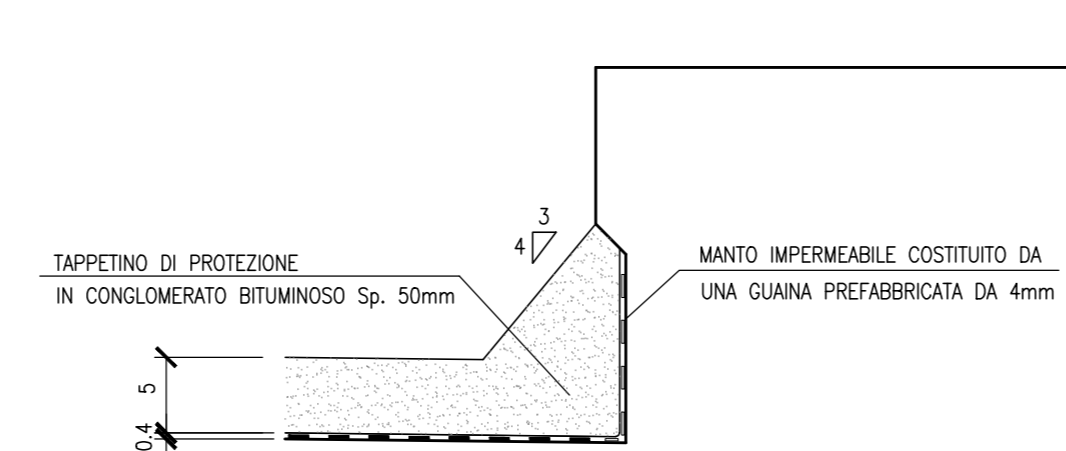
SEZIONE C-C
Scala 1:10



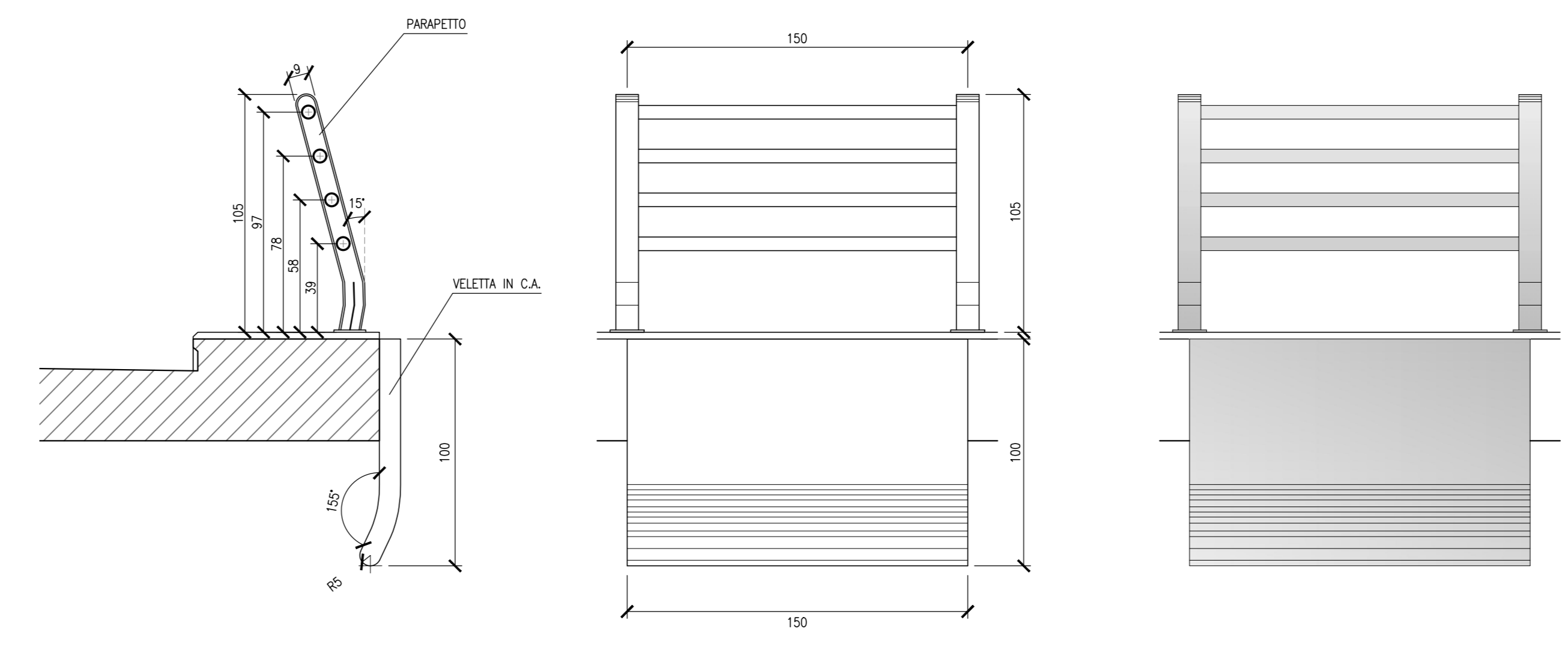
PARTICOLARE "2"
Scala 1:5



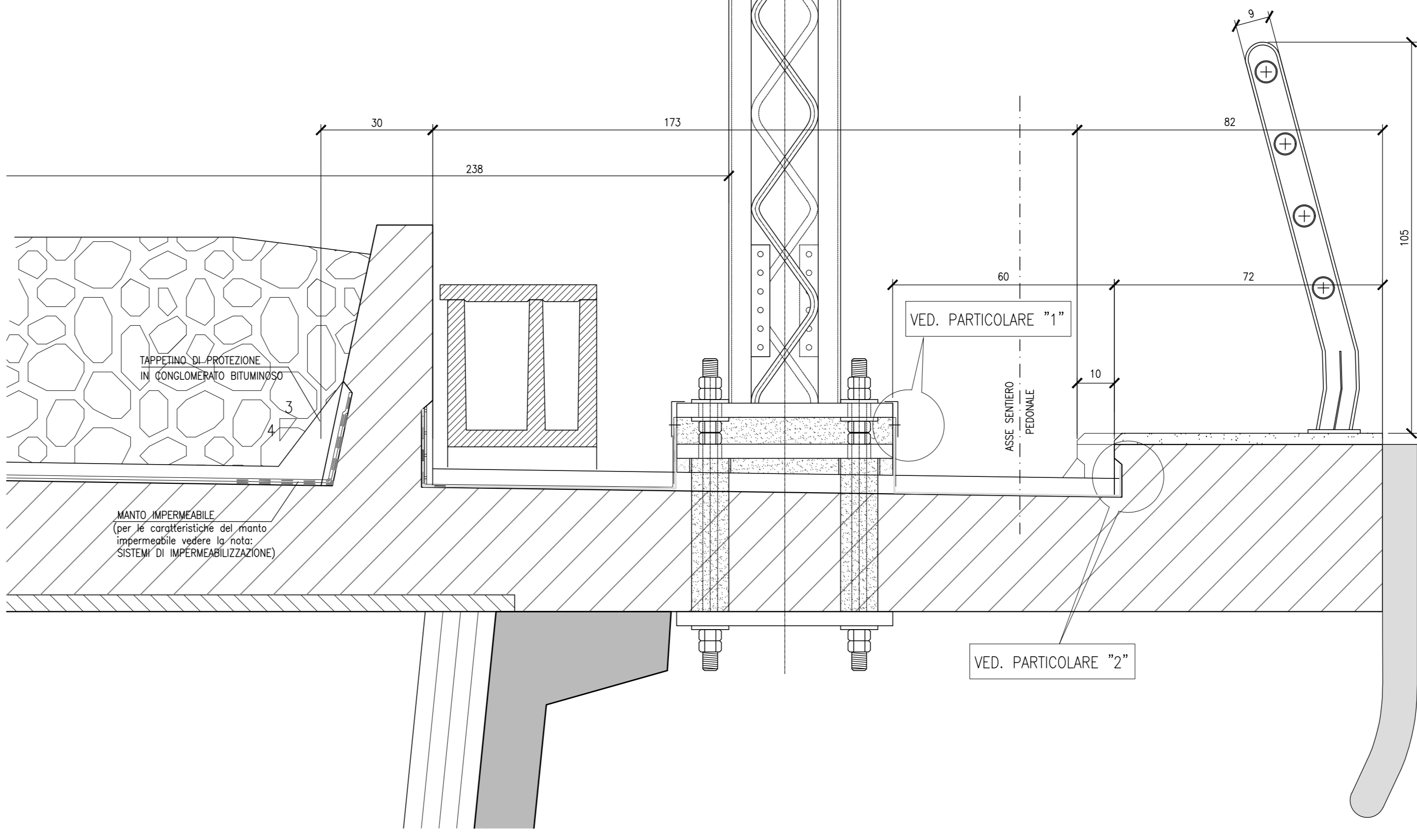
PARTICOLARE "3"
Scala 1:5



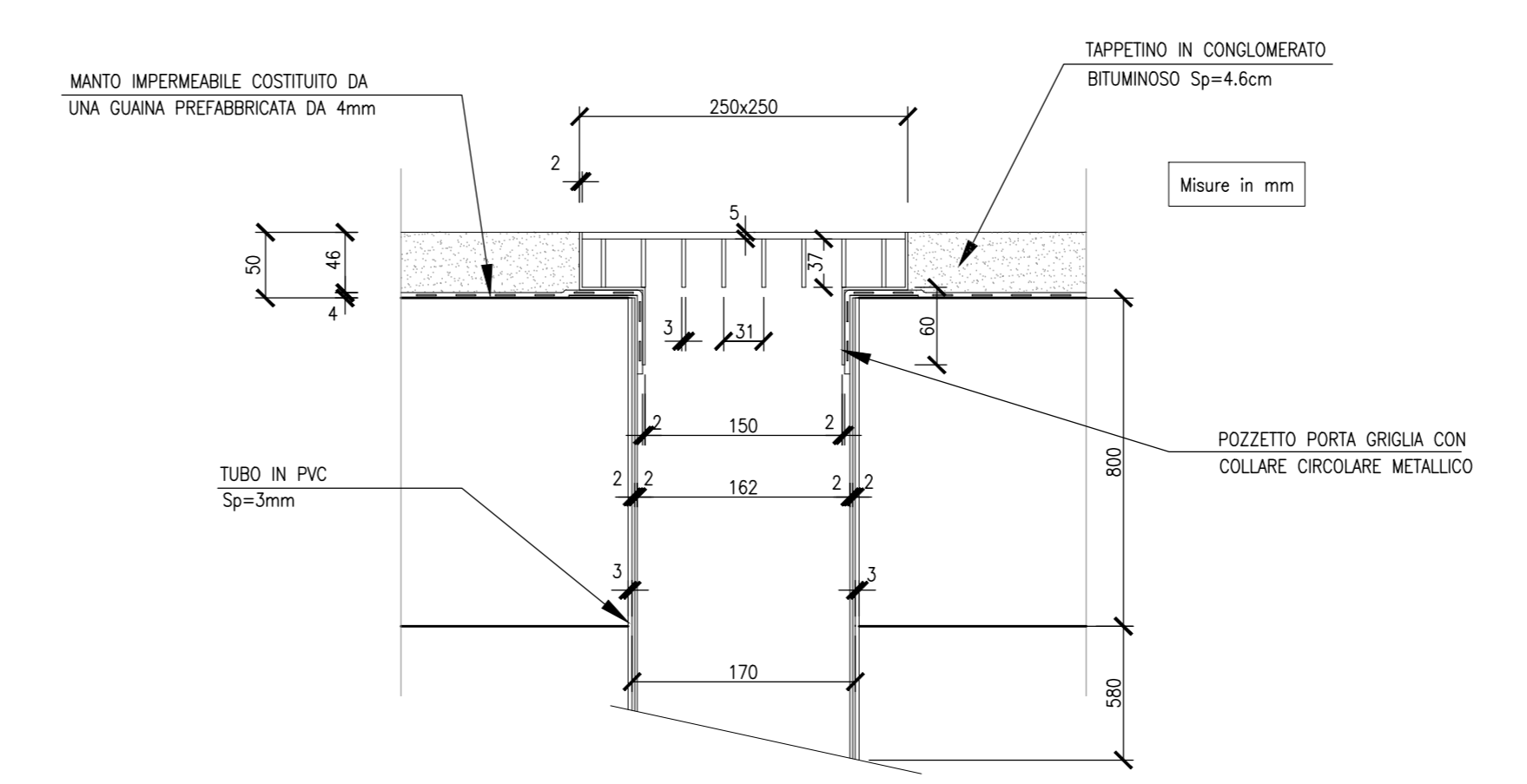
PARTICOLARE PARAPETTO E VELETTA
Scala 1:20



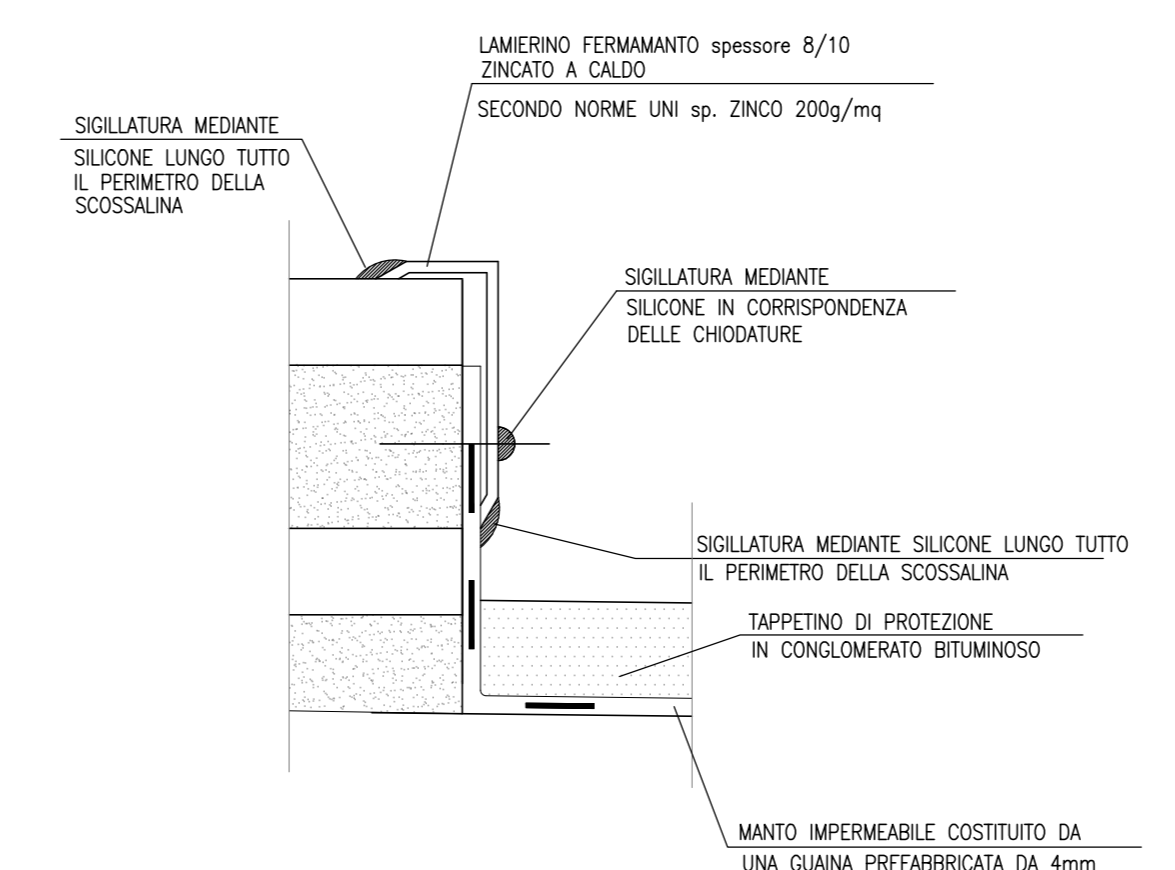
SEZIONE B-B
Scala 1:10



PARTICOLARE POZZETTO E PARAFOGGIE PER PLUVIALE
Scala 1:5

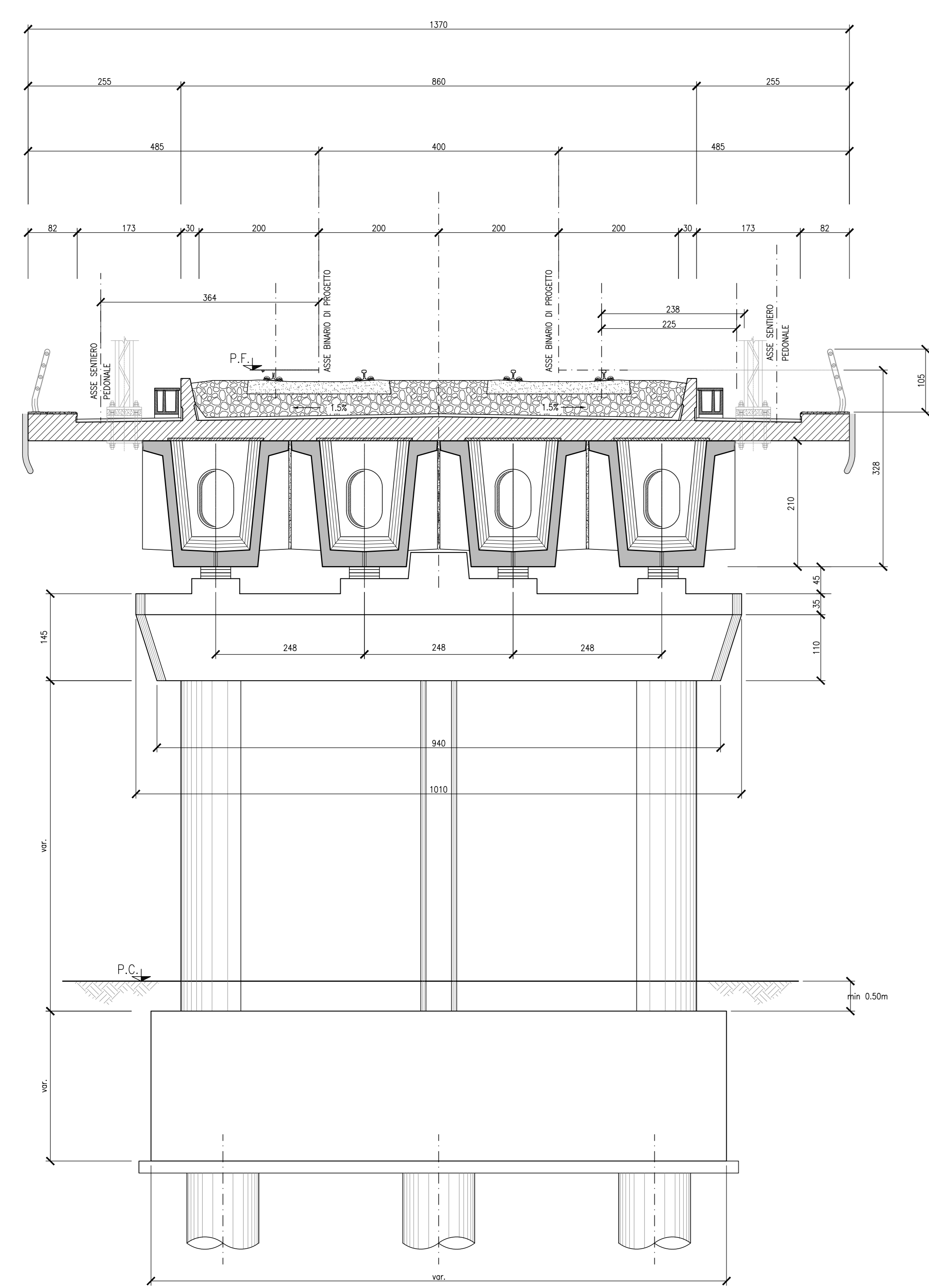


PARTICOLARE "1"
Scala 1:5



NOTE:
1) Gli elementi ed i particolari costruttivi riportati nel presente elaborato sono da intendersi come tipologie e quindi estendibili a tutte le tipologie strutturali di impalcato previste nell'ambito del 1° Lotto Funzionale CANCELLO-FRASSO TELESINO e variante alla Linea Roma-Napoli via Cassino nel Comune di Maddaloni.
2) Tutti gli elementi ed i particolari costruttivi estendibili alla configurazione in presenza di barriere antirumore sono da intendersi tali.
3) A meno di "Particolare pozzetto e parafoglie per pluviale" tutte le misure sono espresse in cm.

SEZIONE D-D
Scala 1:50



ELABORATI DI RIFERIMENTO

CARATTERISTICHE DEI MATERIALI

Per la tabella materiali e note generali fare riferimento al documento "FIN.0.1.E.ZZ.IT.OC.00.0.0.001.A - Tabella Materiali e Note generali".

NOTE GENERALI

COMMITTENTE:
RFI
RAIL FERROVIARIA ITALIANA
GRUPPO FERROVIE DELLO STATO ITALIANE

DIREZIONE LAVORI:
ITALFERR
GRUPPO MEDIO DELLO STATO ITALIANE

APPALTATORE:
CONSORZIO CPT
PIZZAROTTI

PROGETTAZIONE: **PIZZAROTTI**
RAGGRUPPAMENTO TEMPORANEO PROGETTISTI
PROGETTISTA: Prof. Ing. MARCO PETRANGELI
DIRETTORE DELLA PROGETTAZIONE: Ing. PIETRO MAZZOLI

PROGETTO ESECUTIVO
ITINERARIO NAPOLI-BARI
RADDOPPIO TRATTA CANCELLO-BENEVENTO
1° LOTTO FUNZIONALE CANCELLO-FRASSO TELESINO E VARIANTE ALLA LINEA ROMA-NAPOLI VIA CASSINO NEL COMUNE MADDALONI
PONTI E VIADOTTI FERROVIARI
Elementi e particolari costruttivi - Tav. 1 di 4

APPALTATORE CONSORZIO CPT LIVELLO TECNICO Gianni C. Baroli 11/07/2018	SCALA: vario
---	-----------------

Rev.	Descrizione	Redatto	Data	Verificato	Data	Approvato	Data	Autore/Carica
A	Emessa	L. Gennaro	11/07/2018	G. Cava	11/07/2018	P. Pizzarotti	11/07/2018	M. Petrangeli