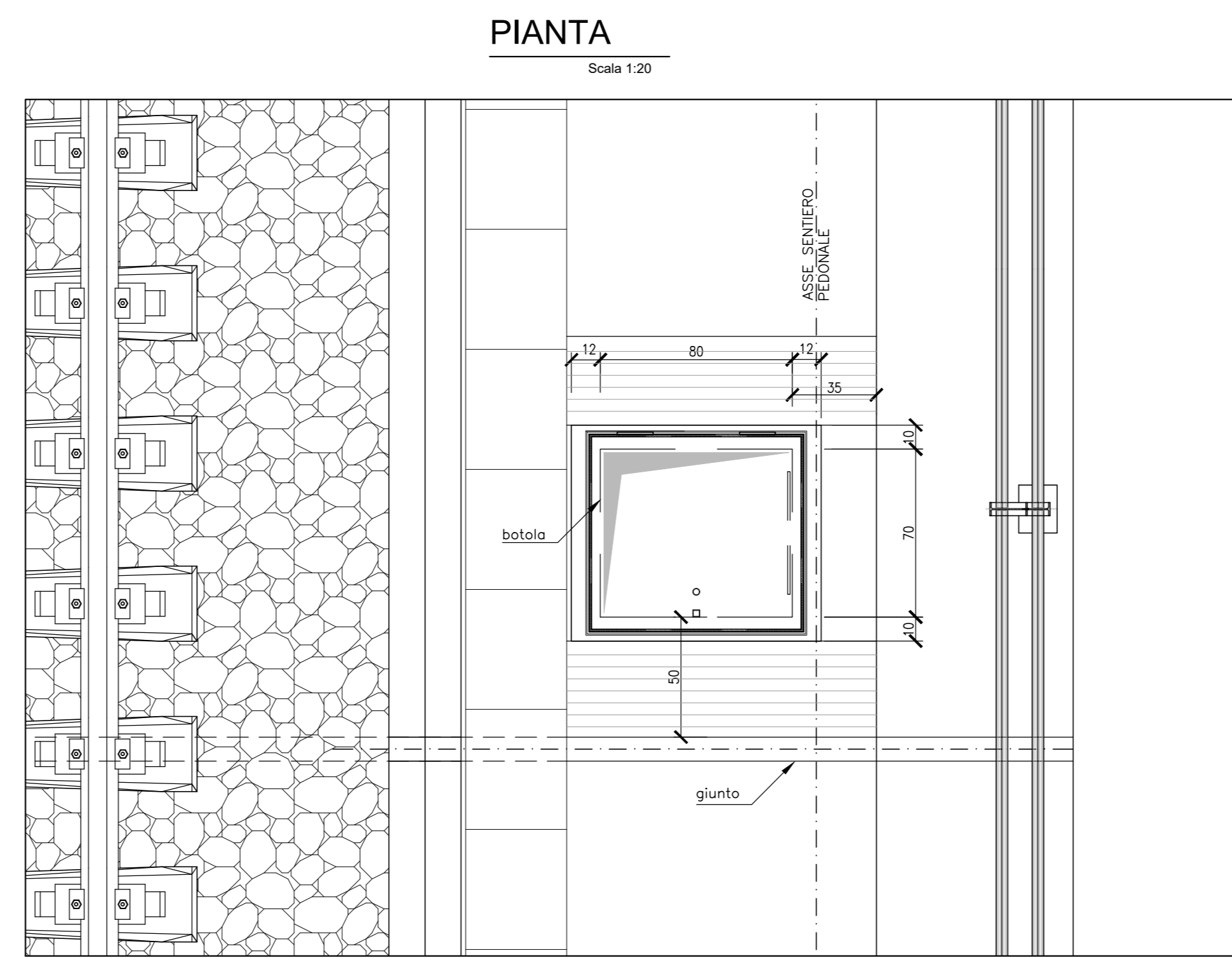
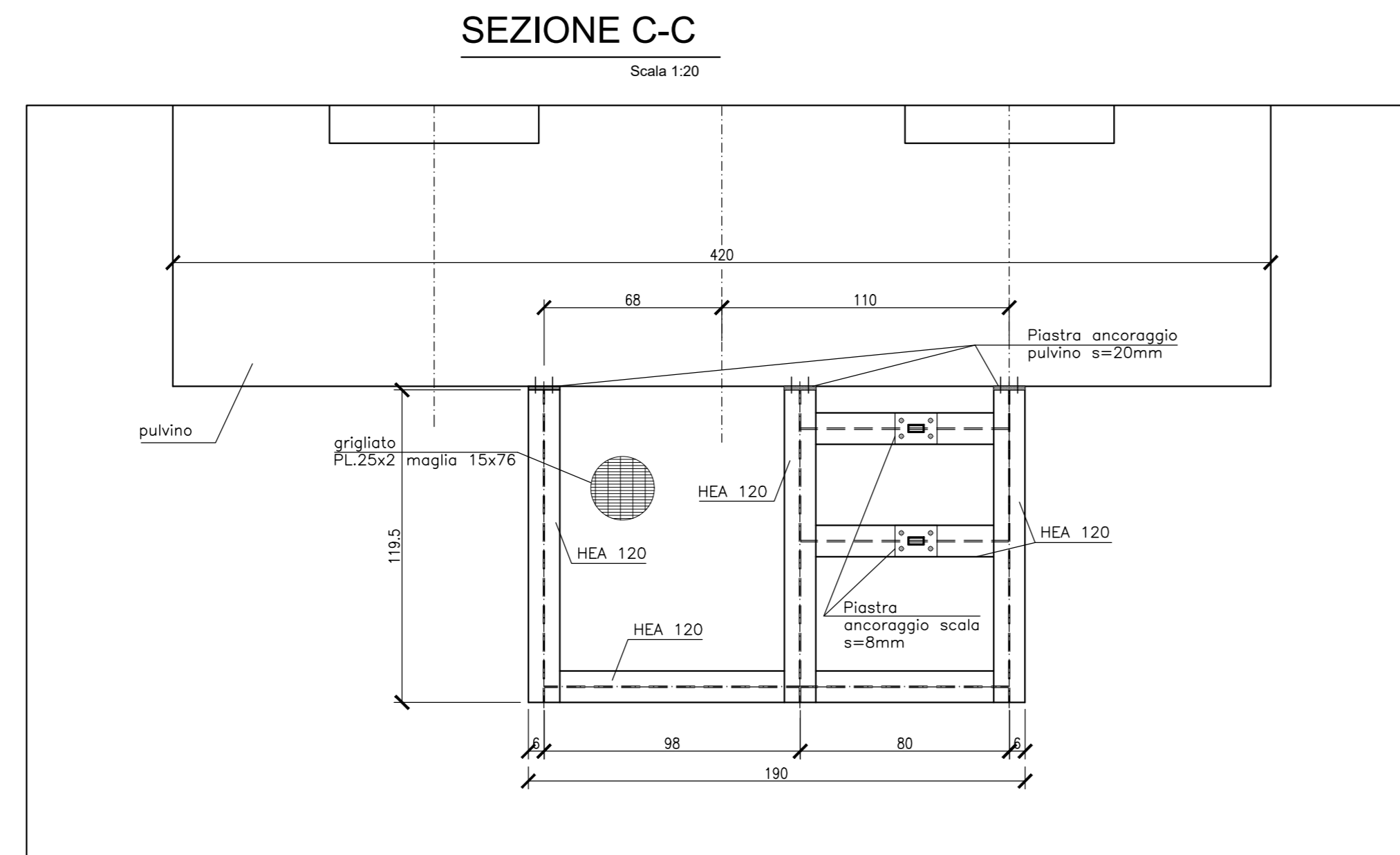
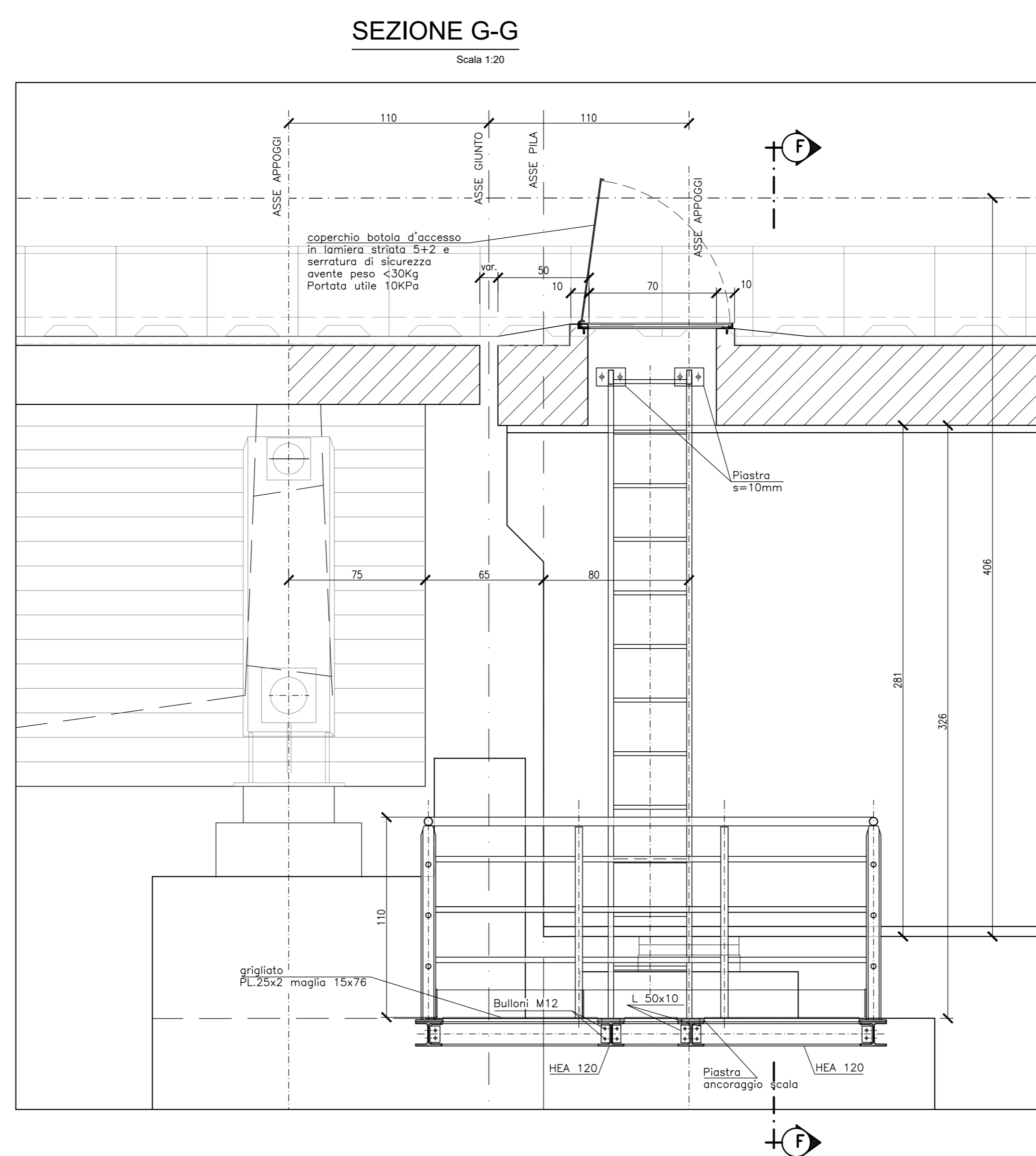
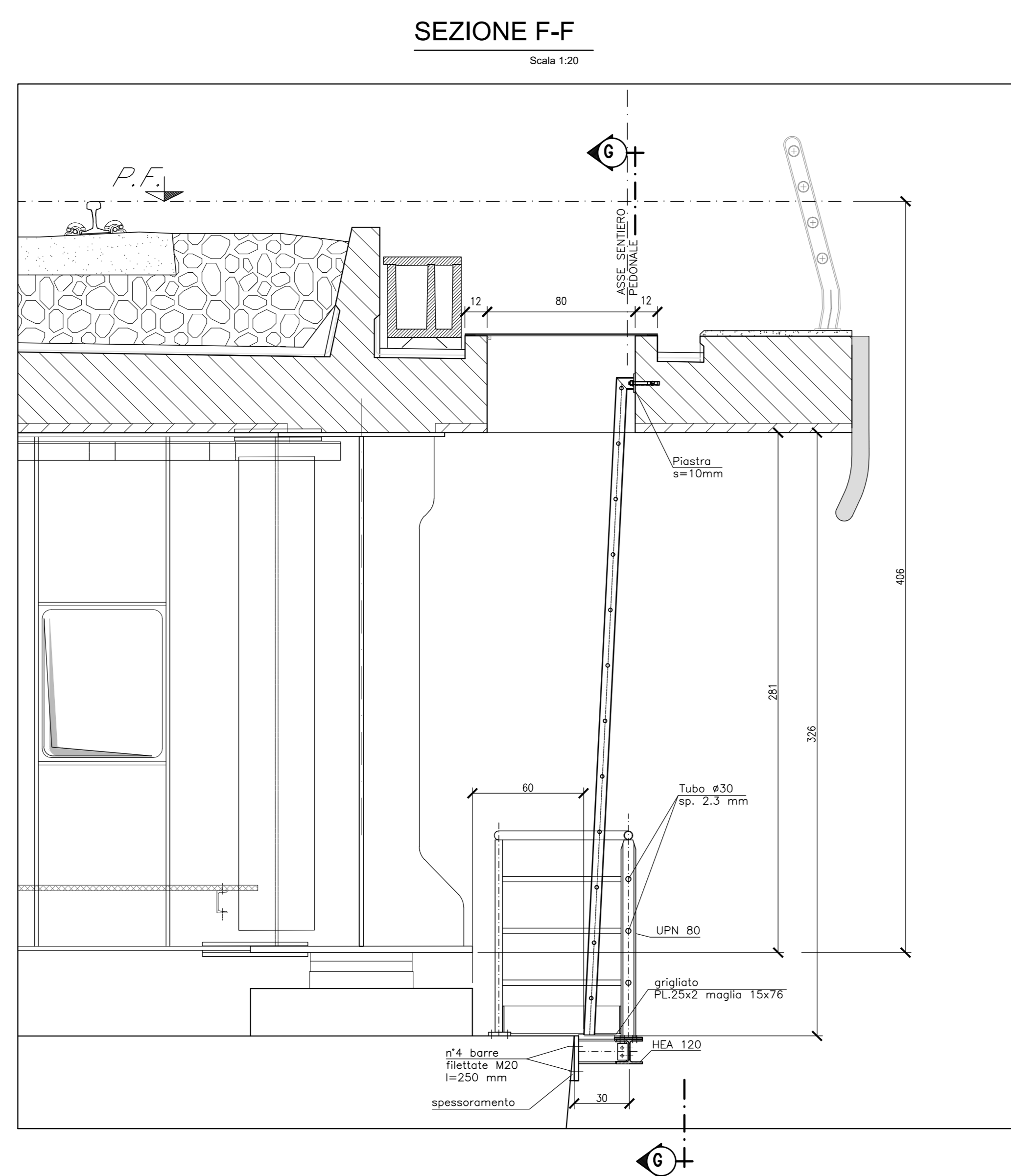
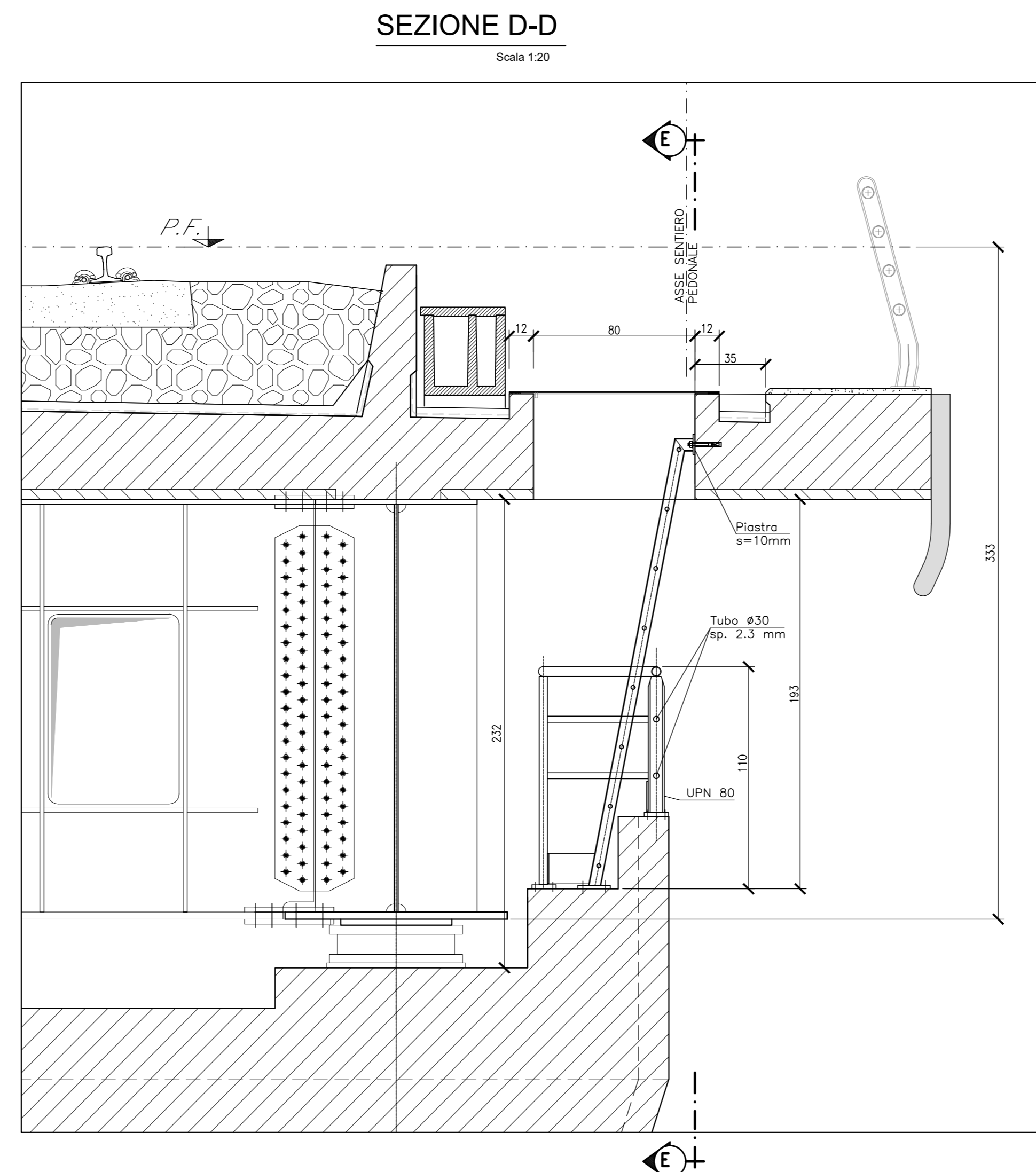
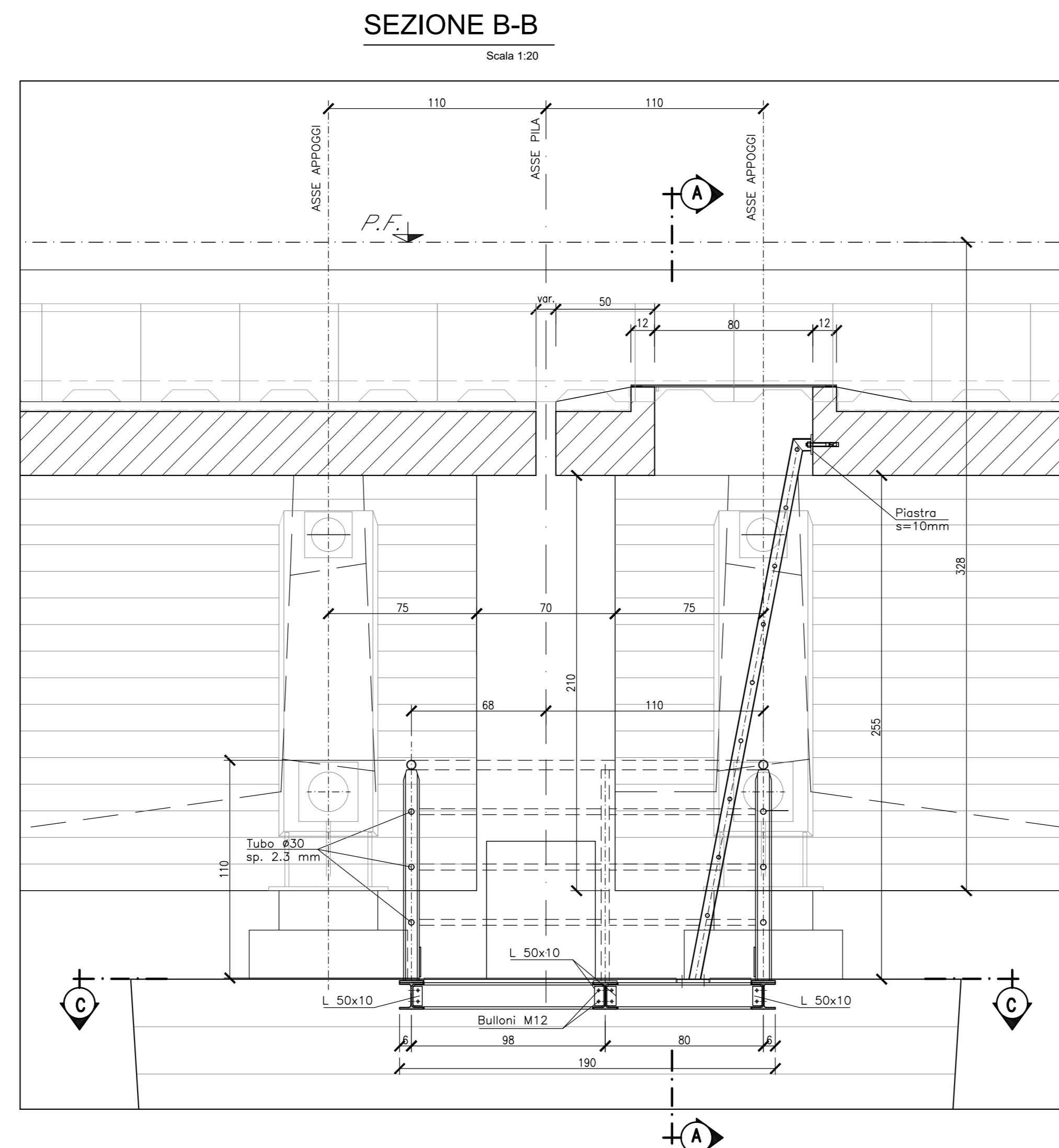
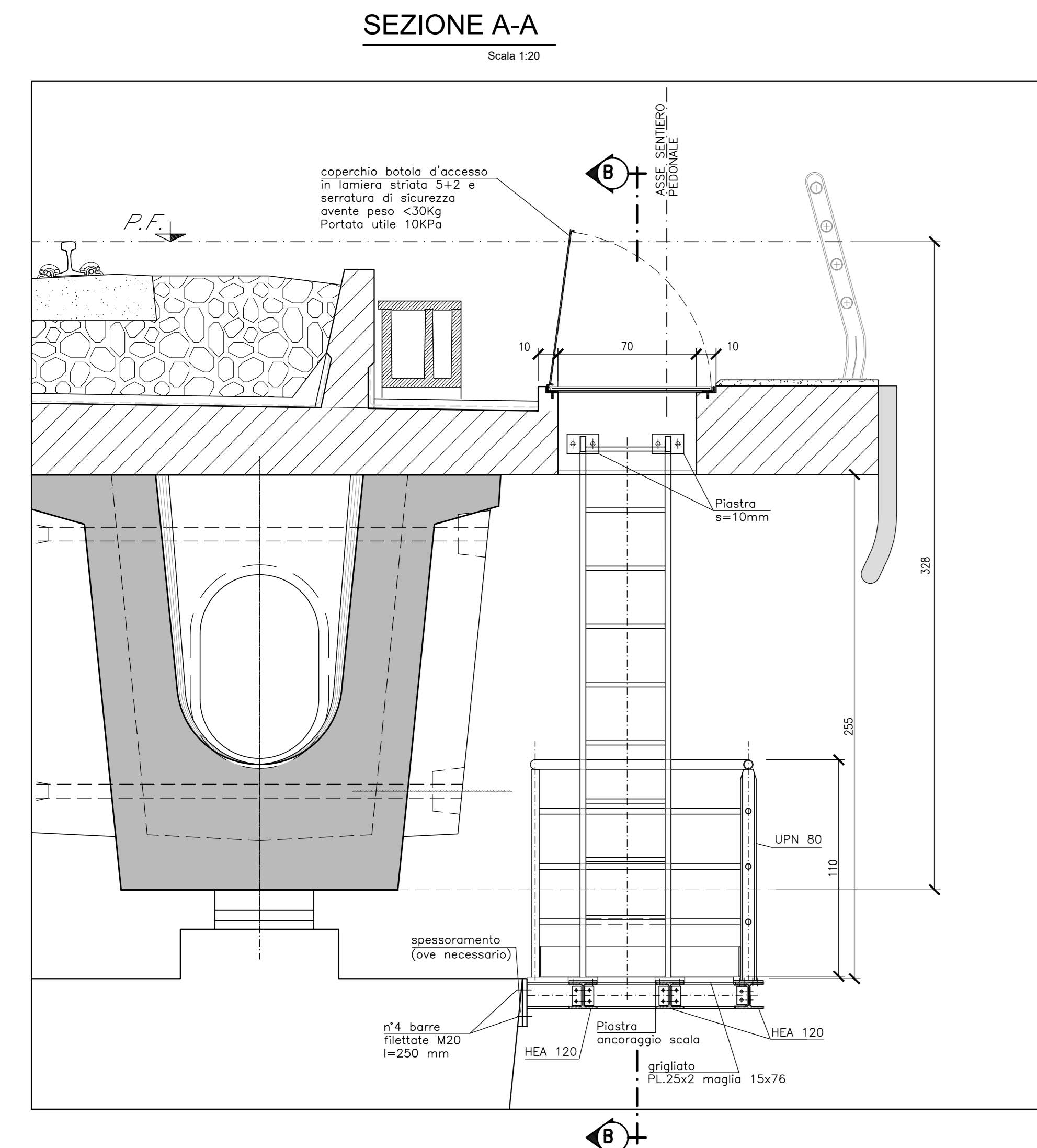
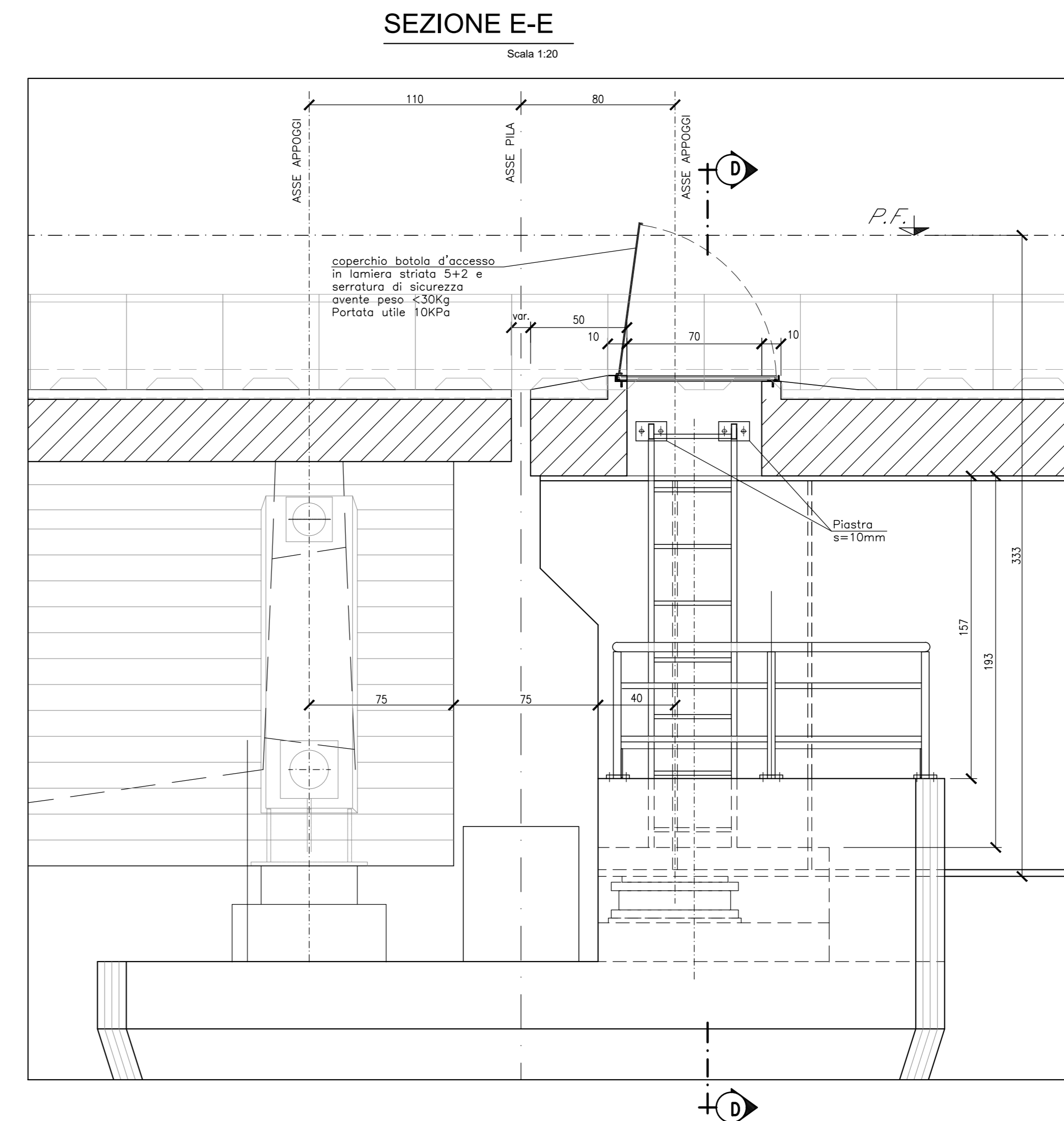


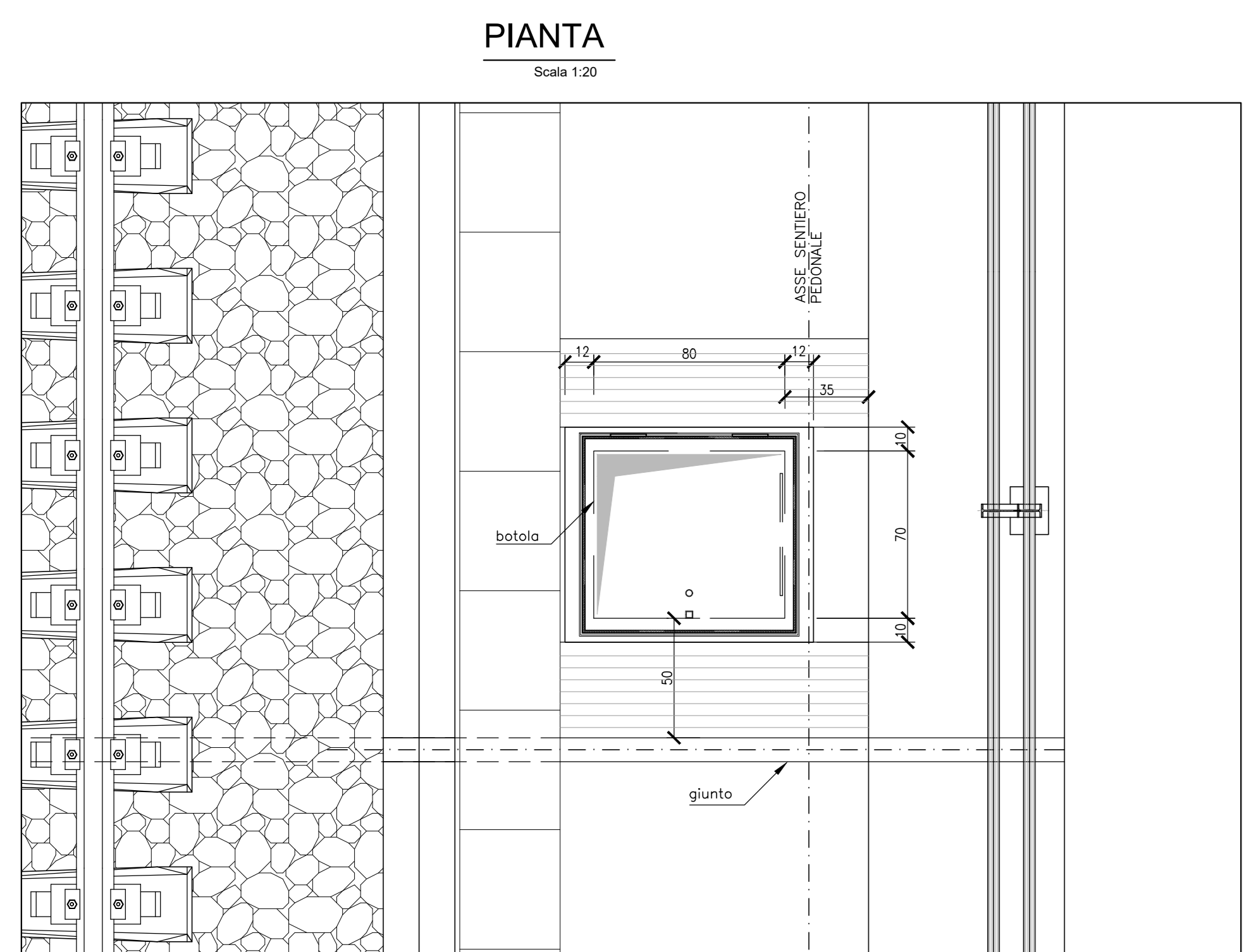
Scaletta di accesso ai pulvini per impalcato in c.a.p. L=25m (Lc=22.80m)



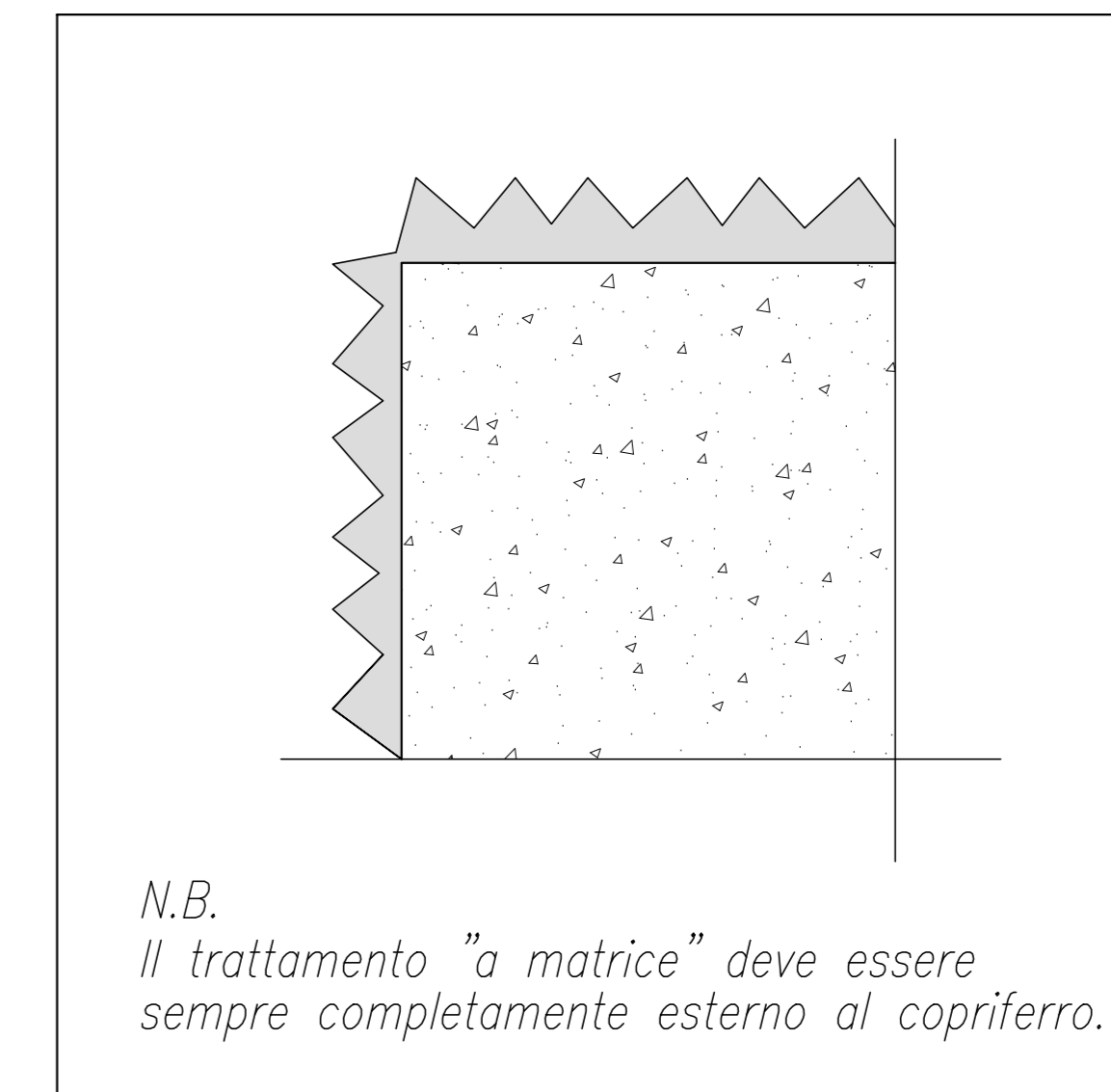
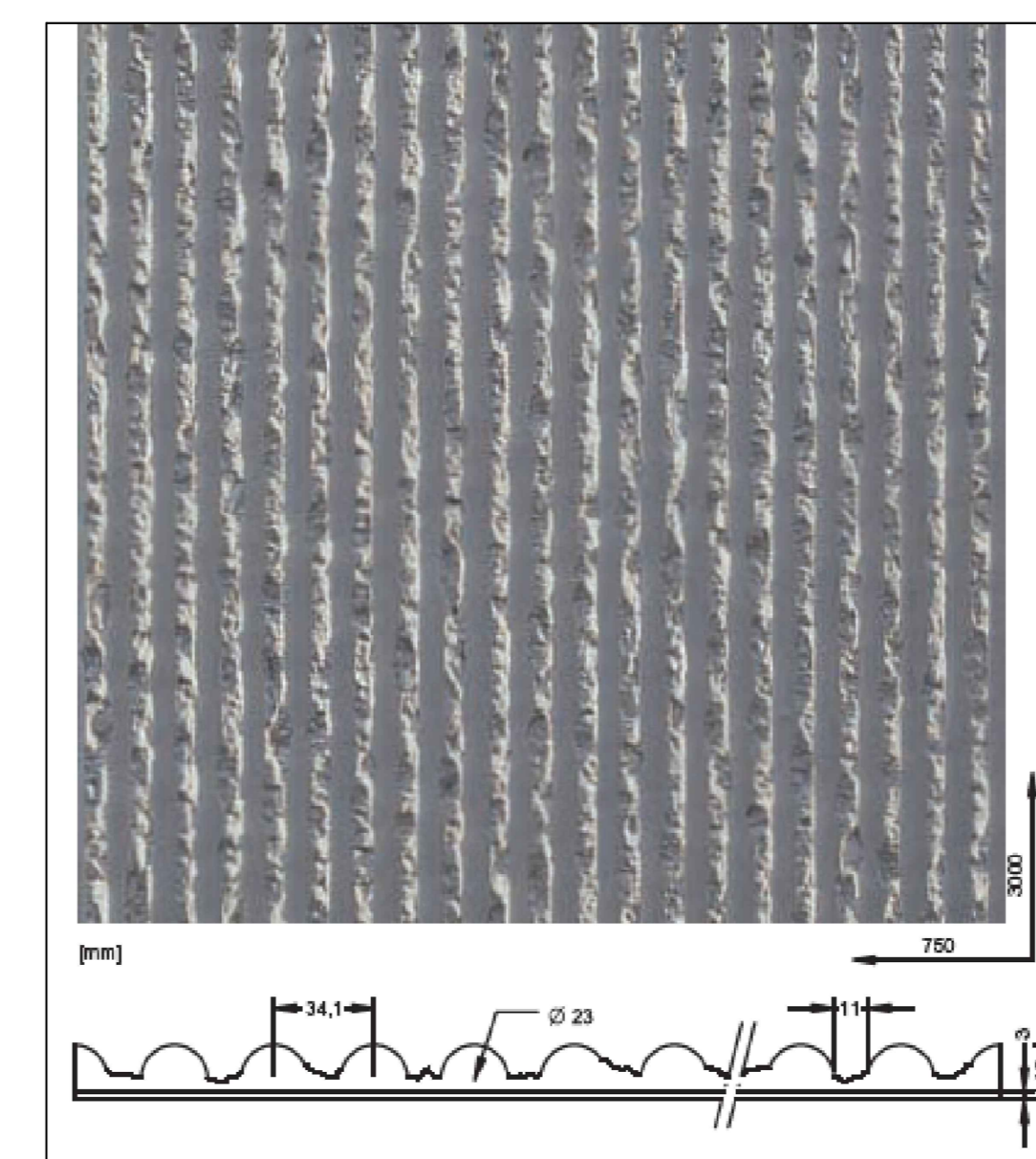
Scaletta di accesso ai pulvini per impalcato a struttura mista acc.-cls L=34m (Lc=32.40m)



Scaletta di accesso ai pulvini per impalcato a struttura mista acc.-cls L=43m (Lc=40.80m)



Trattamento "a matrice": tipologie e caratteristiche



N.B. Il trattamento "a matrice" deve essere sempre completamente esterno al copriferro.

CARATTERISTICHE DEI MATERIALI

Per la tabella materiali e note generali fare riferimento al documento "FIN.0.1.E.ZZ.IT.OC.00.0.0.001A - Tabella Materiali e Note generali".

NOTE GENERALI

- NOTE:
- Per gli impalcati a struttura mista acc.-cls L=34m (Lc=32.40m) e L=43m (Lc=40.80m) le scalette di accesso ai pulvini relative rappresentate in questo elaborato in corrispondenza delle pile di transizione con gli impalcati in c.a.p. L=25m (Lc=22.80m) sono da intendersi estese anche alle situazioni correnti.
 - Quanto rappresentato nel presente elaborato è da intendersi valido anche in presenza di barriere antirumore.

COMMITTENTE:



DIREZIONE LAVORI:



APPALTATORE:



PROGETTAZIONE: RAGGRUPPAMENTO TEMPORANEO PROGETTISTI: PROGETTISTA: DIRETTORE DELLA PROGETTAZIONE:

ZIZZAROTTI Sintagma LENTERRA Prof. Ing. MARCO PETRANGELI Ing. PIETRO MAZZOLI

PROGETTO ESECUTIVO

ITINERARIO NAPOLI-BARI RADDOPPIO TRATTA CANCELLO-BENEVENTO F LOTTO FUNZIONALE CANCELLO-FRASSO TELESINO E VARIANTE ALLA LINEA ROMA-NAPOLI VIA CASSINO NEL COMUNE MADDALONI

PONTI E VIADOTTI FERROVIARI Elementi e particolari costruttivi - Tav. 3 di 4

APPALTATORE CONSORZIO CPT L. 11/01/2018 11/01/2018	ENTE G. C. Baroli	SCALA: varie
---	----------------------	-----------------

COMMESSA	LOTTO	FASE	ENTE	TIPO DOC.	OPERAZIONE/DISCIPLINA	PROGR.	REV.
I F I N	0 1	E	Z	B	Z	V I 0 0 0 0	0 0 3 A

Rev.	Descrizione	Redatto	Data	Verificato	Data	Approvato	Data	Autore
A	Disegno	L. Gennaro	11/01/2018	S. Cio	11/01/2018	P. Maresca	11/01/2018	M. Petrangeli