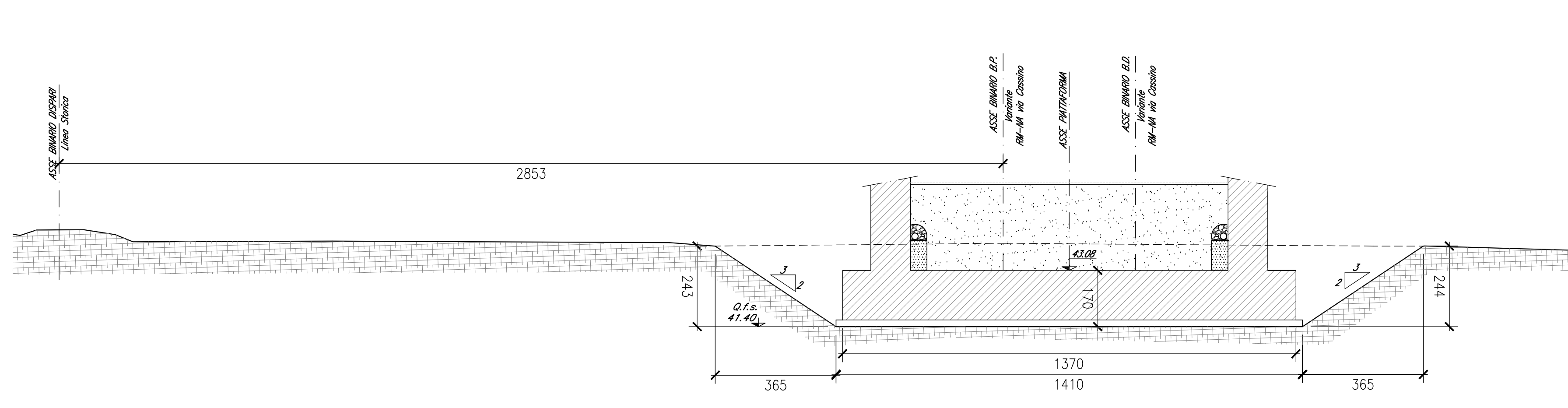
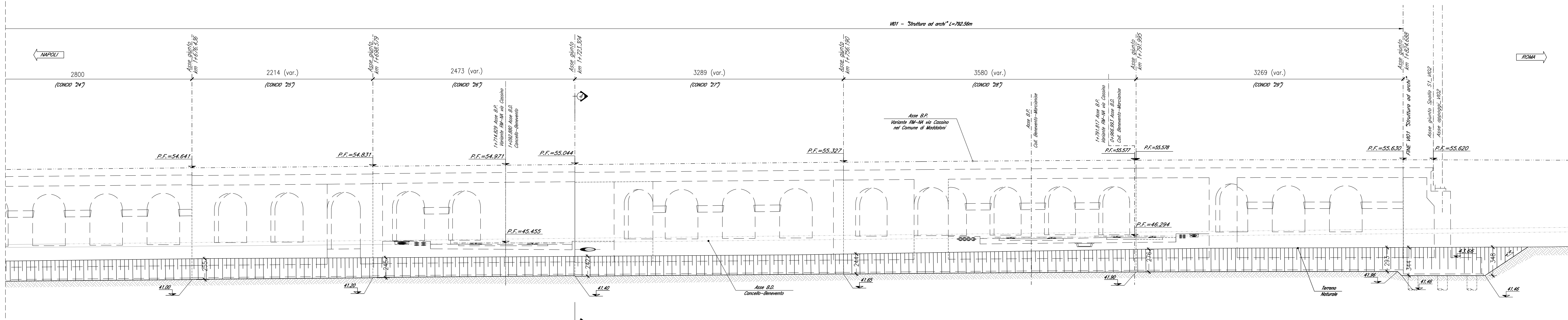
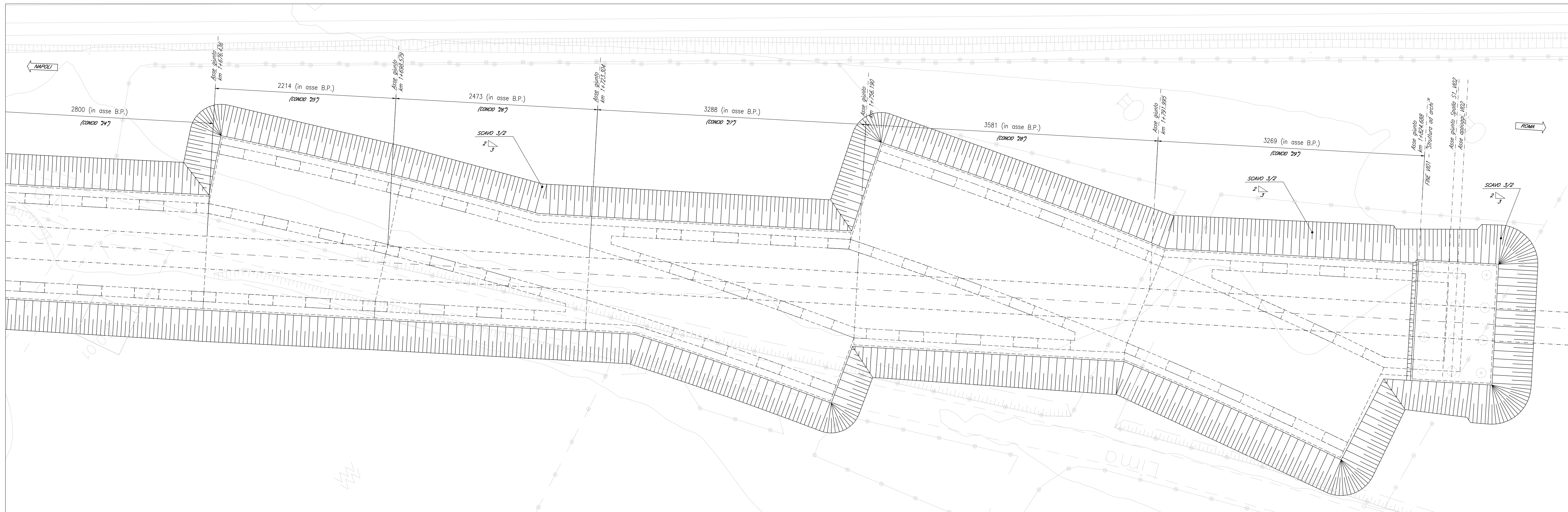


PIANTA SCAVI - CONCI 26-29  
SCALA 1:200



DESCRIZIONE	CODICE
Pianta, sezione longitudinale e prospetto - Tav. 1 di 5	IFIN.0.1.E.ZZ.B9.VI.01.0.0.001
Pianta, sezione longitudinale e prospetto - Tav. 2 di 5	IFIN.0.1.E.ZZ.B9.VI.01.0.0.002
Pianta, sezione longitudinale e prospetto - Tav. 3 di 5	IFIN.0.1.E.ZZ.B9.VI.01.0.0.003
Pianta, sezione longitudinale e prospetto - Tav. 4 di 5	IFIN.0.1.E.ZZ.B9.VI.01.0.0.004
Pianta, sezione longitudinale e prospetto - Tav. 5 di 5	IFIN.0.1.E.ZZ.B9.VI.01.0.0.005
Sezioni trasversali - Tav. 1 di 7	IFIN.0.1.E.ZZ.BB.VI.01.0.0.001
Sezioni trasversali - Tav. 2 di 7	IFIN.0.1.E.ZZ.BB.VI.01.0.0.002
Sezioni trasversali - Tav. 3 di 7	IFIN.0.1.E.ZZ.BB.VI.01.0.0.003
Sezioni trasversali - Tav. 4 di 7	IFIN.0.1.E.ZZ.BB.VI.01.0.0.004
Sezioni trasversali - Tav. 5 di 7	IFIN.0.1.E.ZZ.BB.VI.01.0.0.005
Sezioni trasversali - Tav. 6 di 7	IFIN.0.1.E.ZZ.BB.VI.01.0.0.006
Sezioni trasversali - Tav. 7 di 7	IFIN.0.1.E.ZZ.BB.VI.01.0.0.007
Sezioni longitudinali - Tav. 1 di 5	IFIN.0.1.E.ZZ.BA.VI.01.0.0.001
Sezioni longitudinali - Tav. 2 di 5	IFIN.0.1.E.ZZ.BA.VI.01.0.0.002
Sezioni longitudinali - Tav. 3 di 5	IFIN.0.1.E.ZZ.BA.VI.01.0.0.003
Sezioni longitudinali - Tav. 4 di 5	IFIN.0.1.E.ZZ.BA.VI.01.0.0.004
Sezioni longitudinali - Tav. 5 di 5	IFIN.0.1.E.ZZ.BA.VI.01.0.0.005
Pianta impalcato e sezione longitudinale - Smaltimento acqua di piattaforma - Tav. 1 di 10	IFIN.0.1.E.ZZ.BA.VI.01.0.0.006
Pianta impalcato e sezione longitudinale - Smaltimento acqua di piattaforma - Tav. 2 di 10	IFIN.0.1.E.ZZ.BA.VI.01.0.0.007
Pianta impalcato e sezione longitudinale - Smaltimento acqua di piattaforma - Tav. 3 di 10	IFIN.0.1.E.ZZ.BA.VI.01.0.0.008
Pianta impalcato e sezione longitudinale - Smaltimento acqua di piattaforma - Tav. 4 di 10	IFIN.0.1.E.ZZ.BA.VI.01.0.0.009
Pianta impalcato e sezione longitudinale - Smaltimento acqua di piattaforma - Tav. 5 di 10	IFIN.0.1.E.ZZ.BA.VI.01.0.0.010
Pianta impalcato e sezione longitudinale - Smaltimento acqua di piattaforma - Tav. 6 di 10	IFIN.0.1.E.ZZ.BA.VI.01.0.0.011
Pianta impalcato e sezione longitudinale - Smaltimento acqua di piattaforma - Tav. 7 di 10	IFIN.0.1.E.ZZ.BA.VI.01.0.0.012
Pianta impalcato e sezione longitudinale - Smaltimento acqua di piattaforma - Tav. 8 di 10	IFIN.0.1.E.ZZ.BA.VI.01.0.0.013
Pianta impalcato e sezione longitudinale - Smaltimento acqua di piattaforma - Tav. 9 di 10	IFIN.0.1.E.ZZ.BA.VI.01.0.0.014
Pianta impalcato e sezione longitudinale - Smaltimento acqua di piattaforma - Tav. 10 di 10	IFIN.0.1.E.ZZ.BA.VI.01.0.0.015
Scavi: pianta e sezioni - Tav. 1 di 5	IFIN.0.1.E.ZZ.P9.VI.01.0.0.001
Scavi: pianta e sezioni - Tav. 2 di 5	IFIN.0.1.E.ZZ.P9.VI.01.0.0.002
Scavi: pianta e sezioni - Tav. 3 di 5	IFIN.0.1.E.ZZ.P9.VI.01.0.0.003
Scavi: pianta e sezioni - Tav. 4 di 5	IFIN.0.1.E.ZZ.P9.VI.01.0.0.004
Scavi: pianta e sezioni - Tav. 5 di 5	IFIN.0.1.E.ZZ.P9.VI.01.0.0.005
Recinzione e capello prefabbricato - Particolari costruttivi	IFIN.0.1.E.ZZ.B2.VI.01.0.0.001
Opere di finitura impalcato e barriere acustiche - Particolari costruttivi	IFIN.0.1.E.ZZ.B2.VI.01.0.0.002
Muretto parabolico e caioletta portacavi - Particolari costruttivi	IFIN.0.1.E.ZZ.B2.VI.01.0.0.003

CARATTERISTICHE DEI MATERIALI

Per la tabella materiali e note generali fare riferimento al documento "IFIN.0.1.E.ZZ.IT.0C.00.0.0.001.A - Tabella Materiali e Note generali".

NOTE GENERALI

- Trattamento "a matrice" delle superfici esterne in elevazione dei conci da 1 a 9.
- Verniciatura delle superfici esterne in elevazione dei conci da "10" a "29":
  - preparazione delle superfici mediante idropittura per esterno a base di resine sintetiche disperse in acqua e pigmenti di quarzo;
  - mano di fissativo ed isolante composto da leganti della medesima natura;
  - verniciatura a più mani mediante pittura per esterni per una quantità totale non inferiore a 1.2 Kg/m2.

COMMITTENTE: **RFI** RETE FERROVIARIA ITALIANA GRUPPO FERROVIE DELLO STATO ITALIANE

DIREZIONE LAVORI: **ITALFERR** GRUPPO FERROVIE DELLO STATO ITALIANE

APPALTATORE: **CONSORZIO CFT**

PROGETTAZIONE: **ZAZZAROTTI**, **Sintagma**, **INTERBIA**

PROGETTISTA: Prof. Ing. MARCO PETRANGOLI

DIRETTORE DELLA PROGETTAZIONE: Ing. PIETRO MAZZOLI

PROGETTO ESECUTIVO

ITINERARIO NAPOLI-BARI RADDOPPIO TRATTA CANCELLO-BENEVENTO 1° LOTTO FUNZIONALE CANCELLO-FRASSO TELESINO E VARIANTE ALLA LINEA ROMA-NAPOLI VIA CASSINO NEL COMUNE MADDALONI

VIADOTTO dal km 1+032 al km 1+825

Scavi: pianta e sezioni - Tav. 5 di 5

APPALTATORE: **CONSORZIO CFT** IL DIRETTORE TECNICO Gen. C. BIANCHI 13/09/2018

SCALA: 1:200

COMMESSA	LOTTO	FASE	ENTE	TIPO DOC.	OPERA/DISCIPLINA	PROGR.	REV.
IFIN	01	E	ZZ	P9	V	10100	005 B

Rev.	Descrizione	Redatto	Data	Verificato	Data	Approvato	Data	Aut. / Data
A	Emisione	L. Giamberini	11/07/2018	G. Usc	11/07/2018	P. Masci	11/07/2018	M. Petrangoli
B	Rev. Integrale ITF 25/01/18	L. Giamberini	13/09/2018	G. Usc	13/09/2018	P. Masci	13/09/2018	

File: IFIN.0.1.E.ZZ.P9.VI.01.0.0.005.B.dwg n. Elab.: