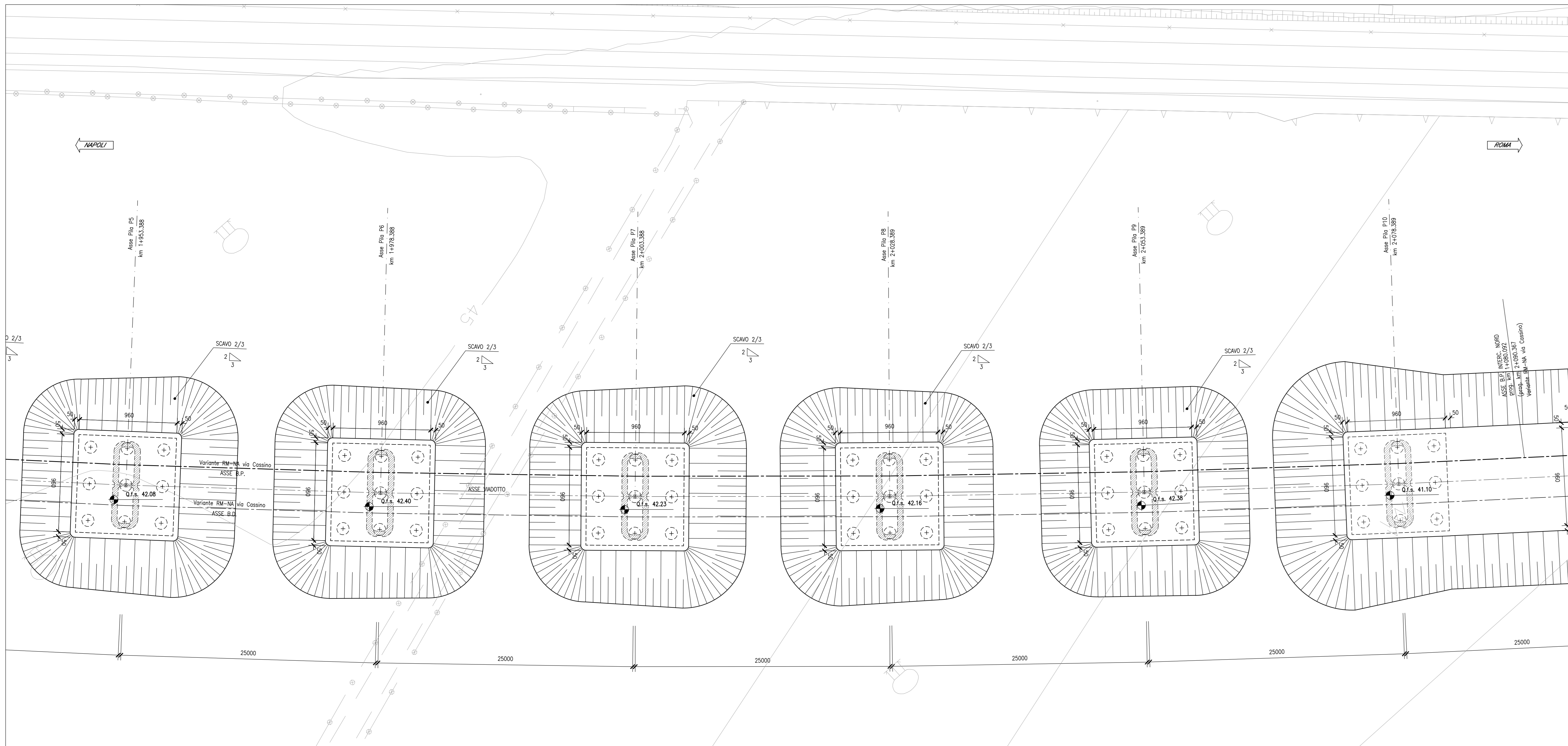


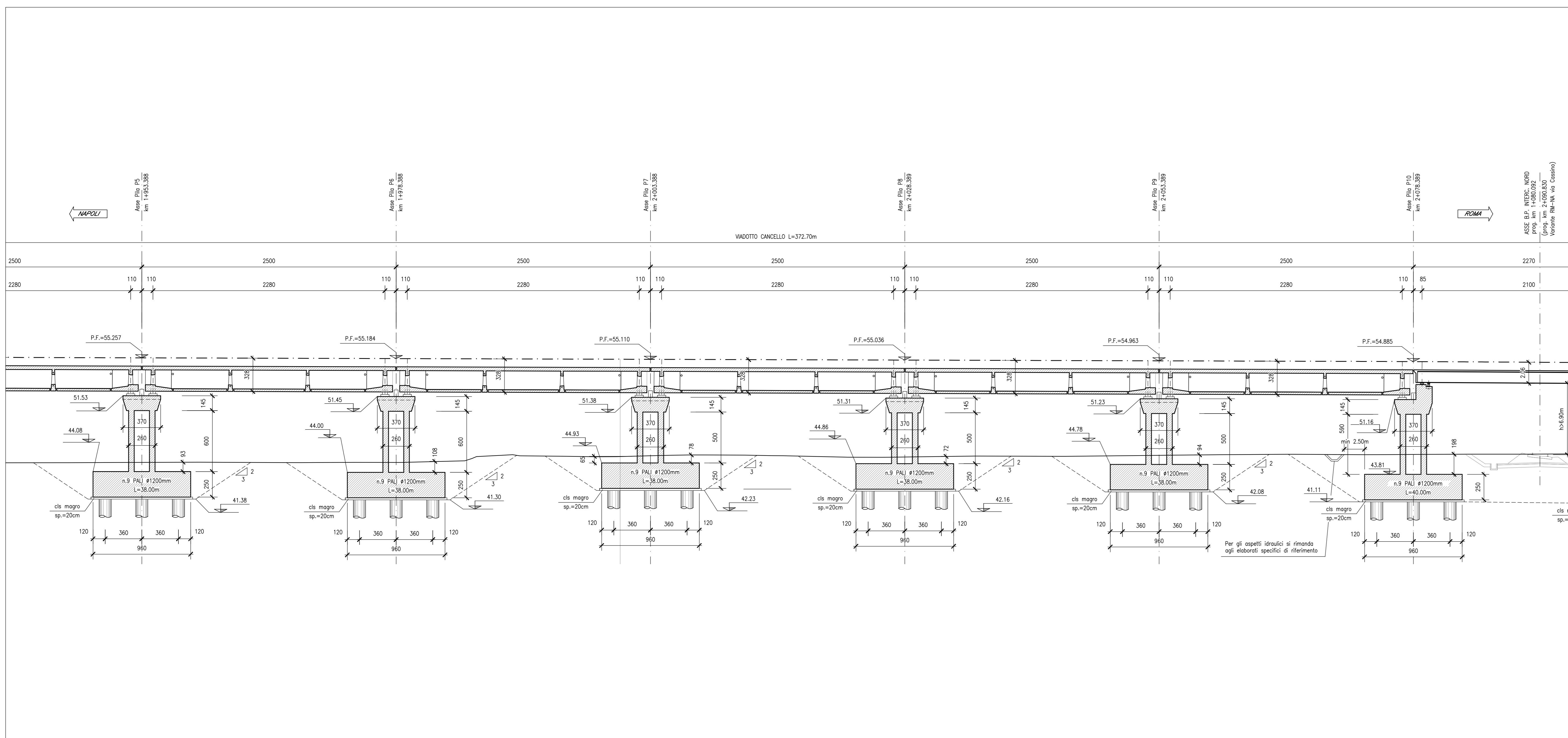
PIANTA SCAVI

Scala 1:200

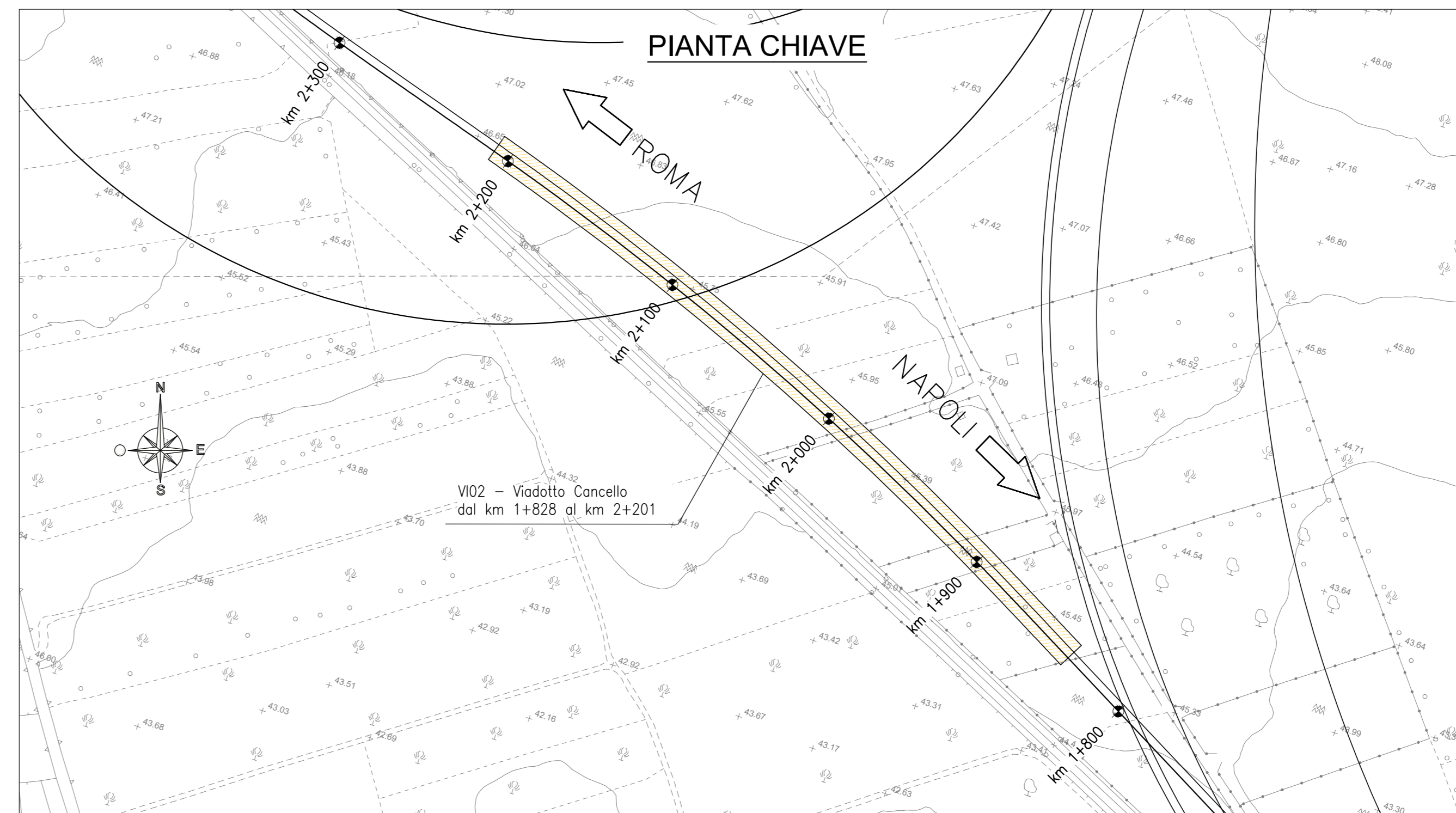


SEZIONE LONGITUDINALE

Scala 1:200

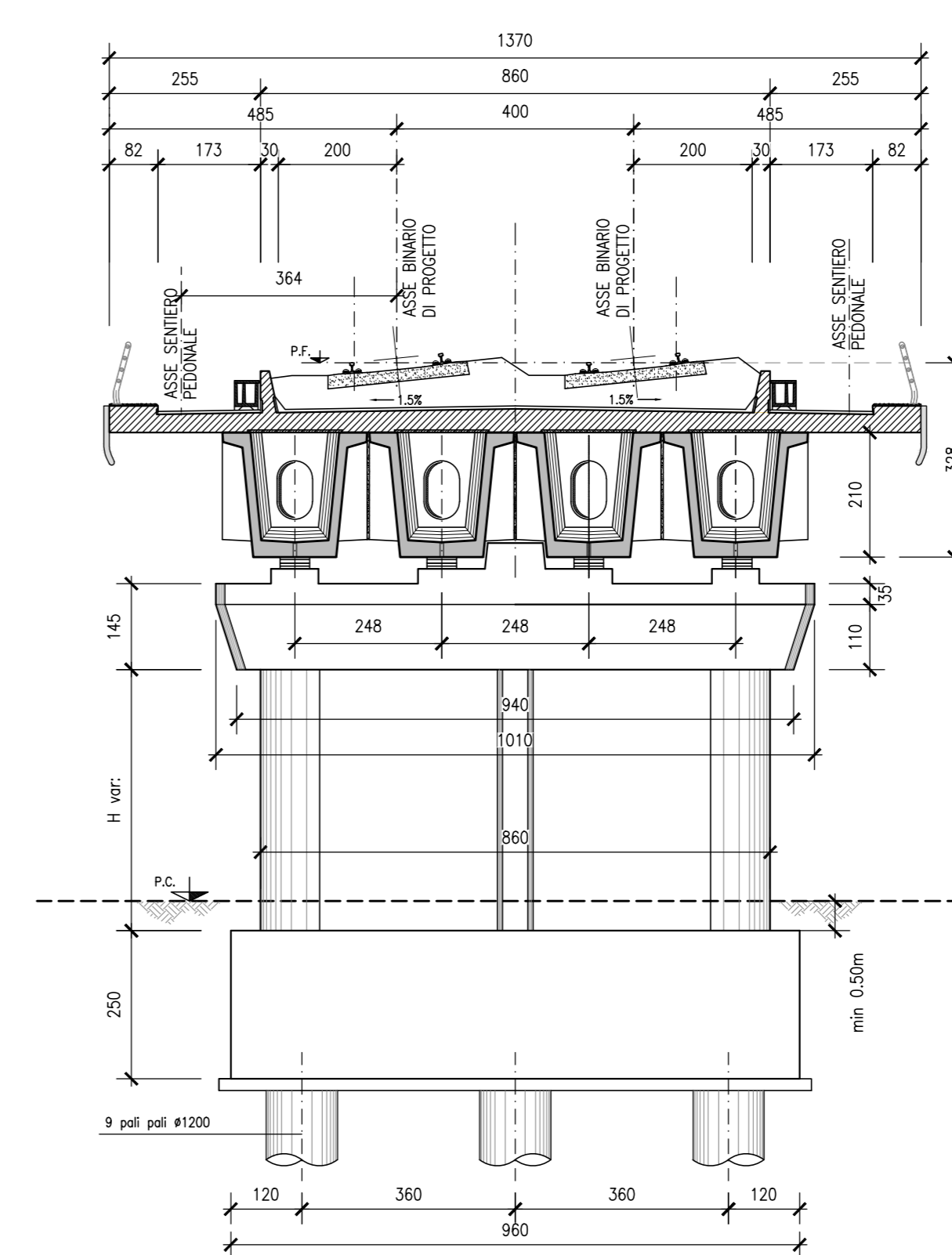


PIANTA CHIAVE



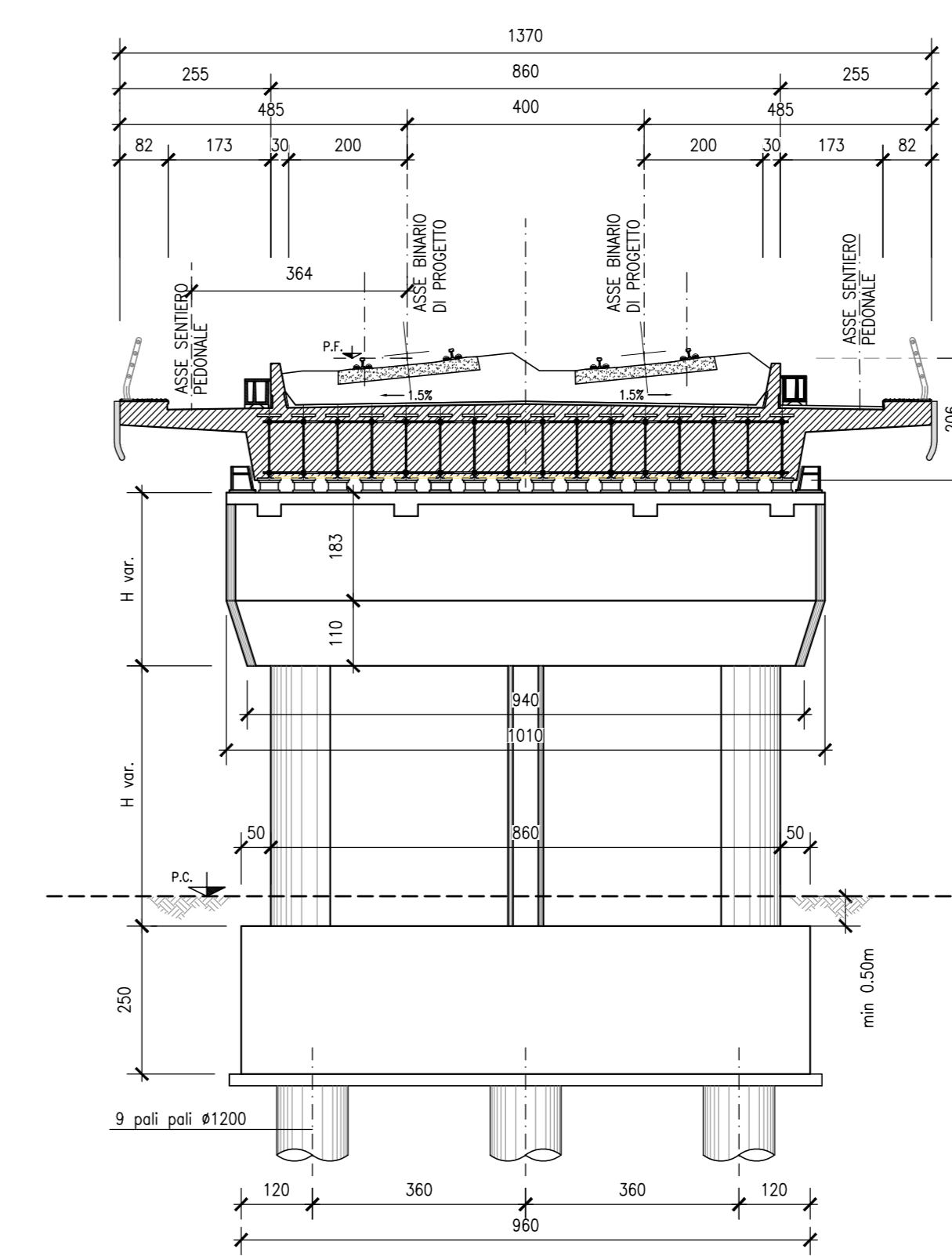
SEZIONE TIPO (campata L=25.00m)

Scala 1:100



SEZIONE TIPO (campata L=22.70m)

Scala 1:100



ELABORATI DI RIFERIMENTO

DESCRIZIONE	CODICE
Pianta scavi e sezione longitudinale - Tav. 1 di 3	IFIN.0.1.E.ZZ.PZ.VI.02.0.0.001
Pianta scavi e sezione longitudinale - Tav. 2 di 3	IFIN.0.1.E.ZZ.PZ.VI.02.0.0.002
Pianta scavi e sezione longitudinale - Tav. 3 di 3	IFIN.0.1.E.ZZ.PZ.VI.02.0.0.003
Pianta fondazioni, impalcato e prospetto - Tav. 1 di 3	IFIN.0.1.E.ZZ.PZ.VI.02.0.0.005
Pianta fondazioni, impalcato e prospetto - Tav. 2 di 3	IFIN.0.1.E.ZZ.PZ.VI.02.0.0.006
Pianta fondazioni, impalcato e prospetto - Tav. 3 di 3	IFIN.0.1.E.ZZ.PZ.VI.02.0.0.007
Impalcato a travi incorporate L=22.70m (Lc=21.00m) doppio binario: pianta e sezioni	IFIN.0.1.E.ZZ.BB.VI.02.0.7.001
Carpenteria pile da P1 a P9 e da P12 a P14	IFIN.0.1.E.ZZ.BZ.VI.02.0.5.001
Carpenteria pile P10 e P11	IFIN.0.1.E.ZZ.BZ.VI.02.0.5.002
Carpenteria spalla S1 - Tav. 1 di 2	IFIN.0.1.E.ZZ.BB.VI.02.0.4.001
Carpenteria spalla S1 - Tav. 2 di 2	IFIN.0.1.E.ZZ.BB.VI.02.0.4.002
Carpenteria spalla S2 - Tav. 1 di 2	IFIN.0.1.E.ZZ.BB.VI.02.0.4.003
Carpenteria spalla S2 - Tav. 2 di 2	IFIN.0.1.E.ZZ.BB.VI.02.0.4.004
Apparecchi di appoggio e giunti: impalcato a travi incorporate L=22.70m (Lc=21.00m) doppio binario	IFIN.0.1.E.ZZ.BZ.VI.02.0.7.001

CARATTERISTICHE DEI MATERIALI

Per la tabella materiali e note generali fare riferimento al documento "IFIN.0.1.E.ZZ.IT.0C.00.0.0.001 - Tabella Materiali e Note generali".

NOTE GENERALI

1) Verniciatura delle superfici esterne del muro frontale e dei muri laterali della spalla S1 e trattamento "a matrice" delle superfici esterne del muro frontale e dei muri laterali della spalla S2.

COMMITTEE:



DIREZIONE LAVORI:



APPALTATORE:



PROGETTAZIONE:	PROGETTISTA:	DIRETTORE DELLA PROGETTAZIONE:
RAGGRUPPAMENTO TEMPORANEO PROGETTISTI	Prof. Ing. MARCO PETRANGOLI	Ing. PIETRO MAZZOLI
PIZZAROTTI Sinigaglia LINTERRA		Responsabile integrazione tra le varie professioni specialistiche

PROGETTO ESECUTIVO

ITINERARIO NAPOLI-BARI  
**RADDOPPIO TRATTA CANCELLO-BENEVENTO**  
**1° LOTTO FUNZIONALE CANCELLO-FRASSO TELESINO E VARIANTE ALLA LINEA ROMA-NAPOLI VIA CASSINO NEL COMUNE MADDALONI**

VIADOTTO dal km 1+828 al km 2+201  
 Viadotto CANCELLO  
 Pianta scavi e sezione longitudinale - Tav. 2 di 3

APPALTATORE:	CONSORZIO CFT	SCALA:
DIRETTORE TECNICO:	Gen. C. Basso	varie
PROGETTAZIONE:	13090218	

COMMESSA	LOTTO	FASE	ENTE	TIPO DOC.	OPERADISCIPLINA	PROGR.	REV.
IFIN	01	E	Z	PZ	V10200	002	B

Rev.	Descrizione	Redatto	Data	Verificato	Data	Approvato	Data	Autografo Data
A	Emissione	L. Cassinelli	11/01/2018	G. Usc	11/01/2018	P. Petrangoli	11/01/2018	M. Petrangoli
B	Rev. tecniche TP 28/01/18	L. Cassinelli	15/02/2018	G. Usc	15/02/2018	P. Petrangoli	08/02/2018	