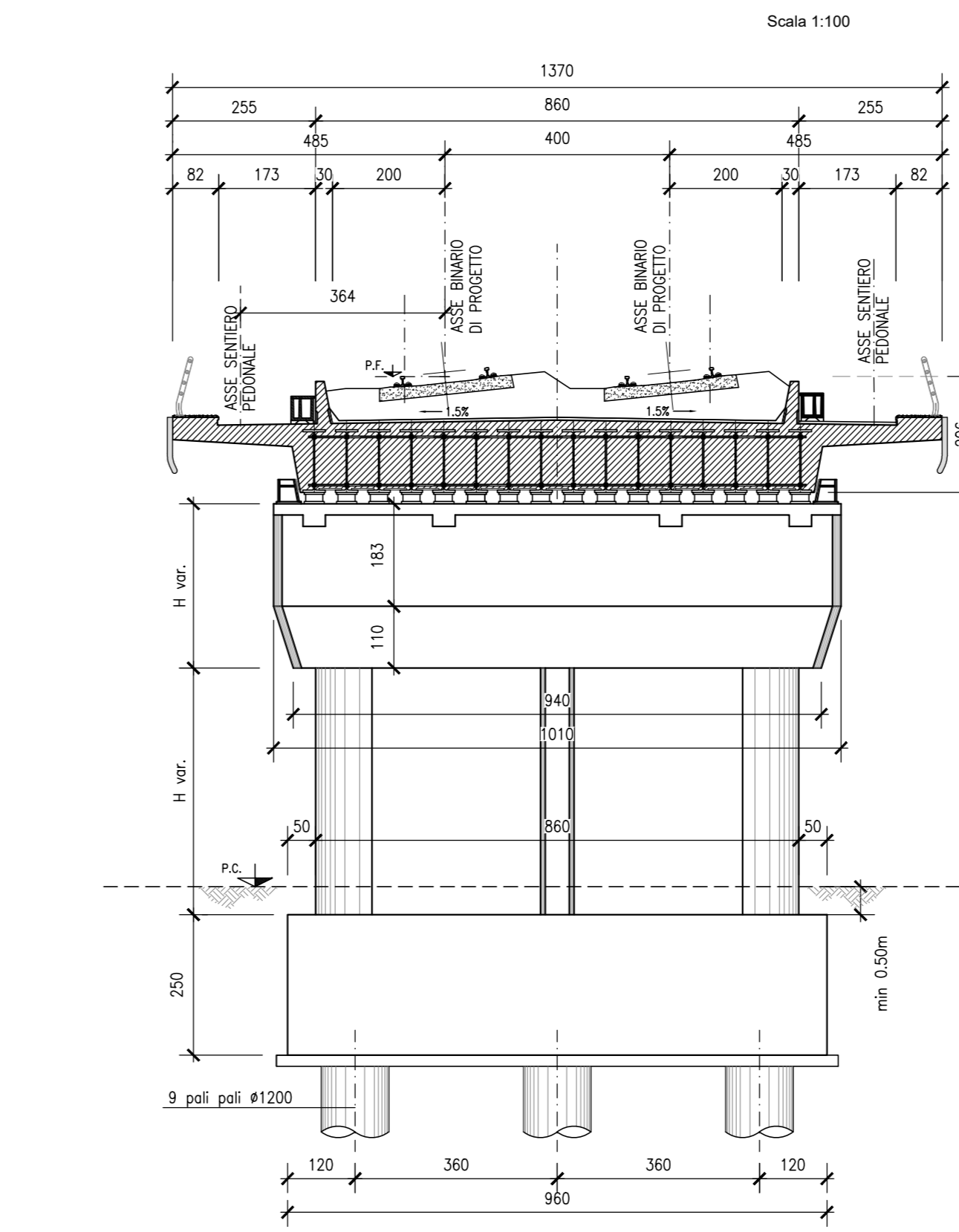
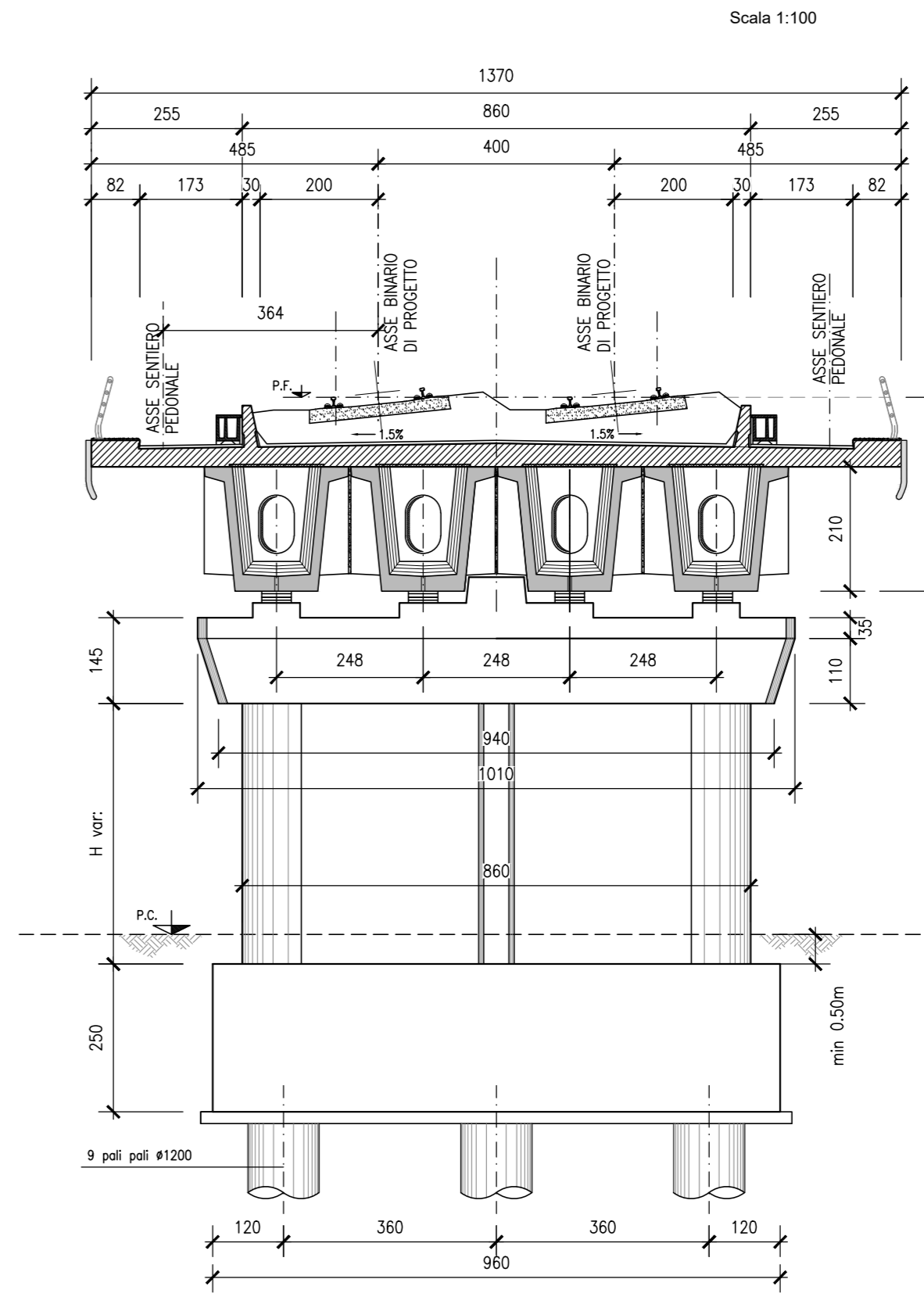


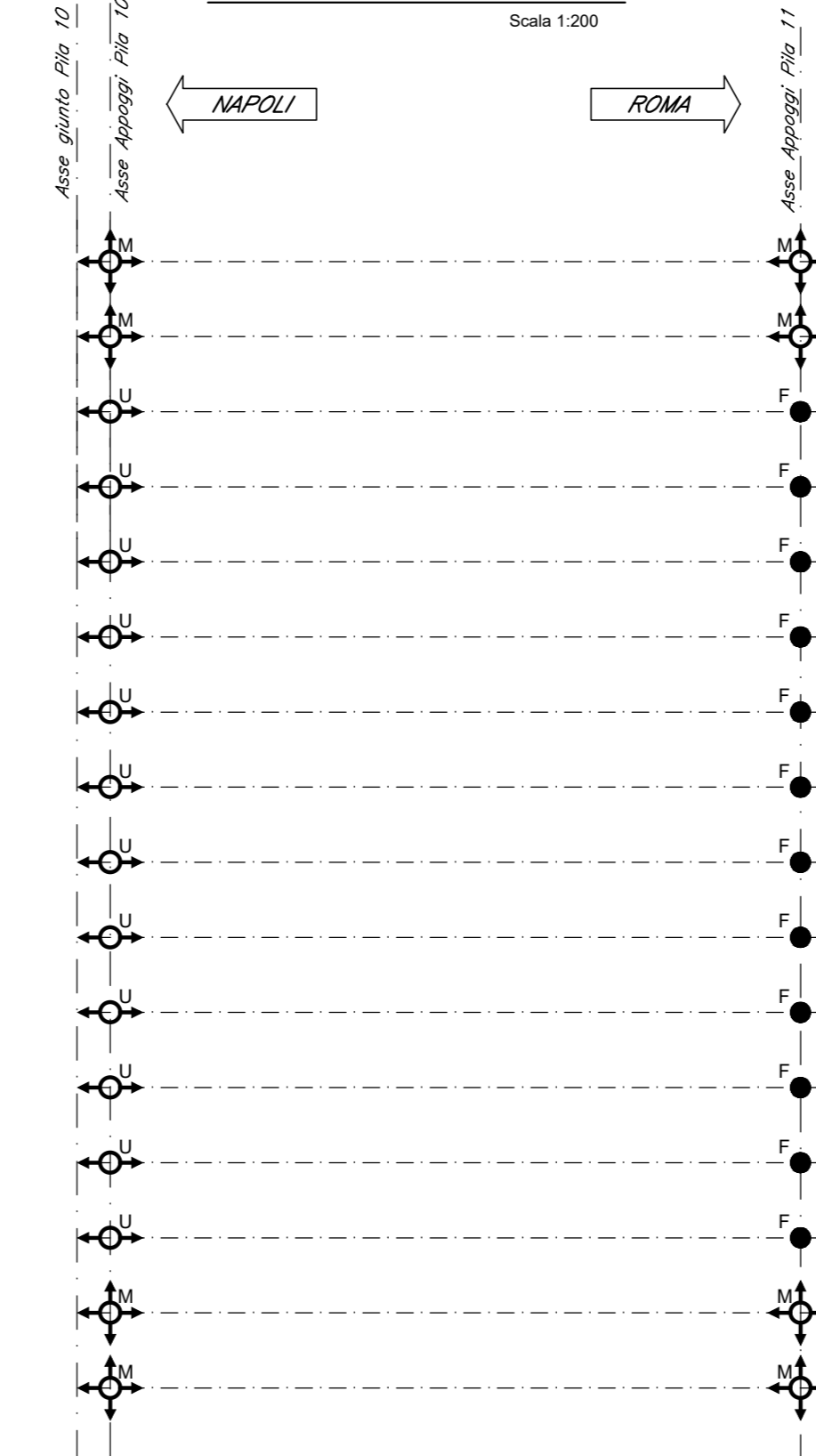
SEZIONE TIPO (campata L=22.70m)



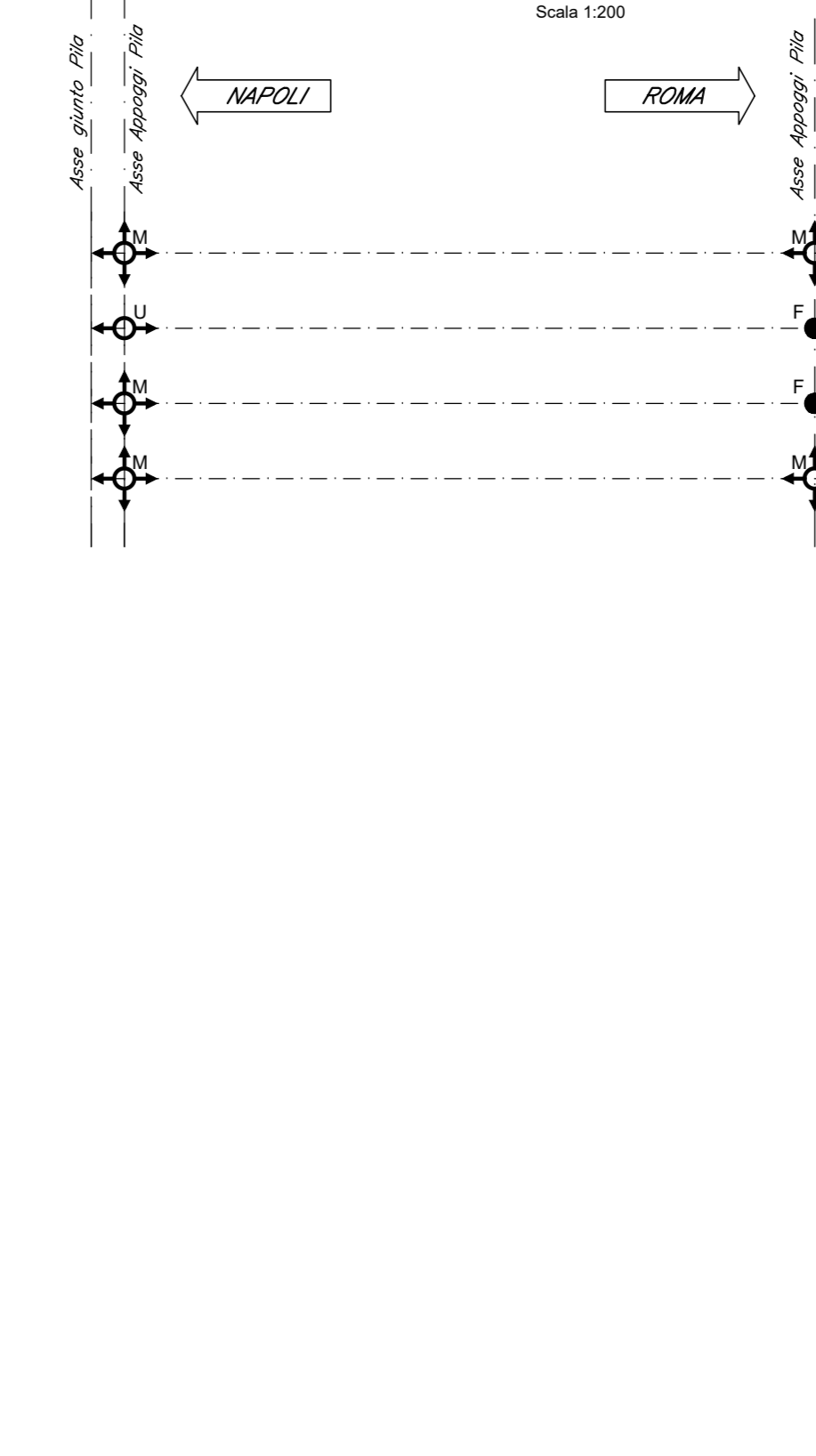
SEZIONE TIPO (campata L=25.00m)



SCHEMA APPOGGI



SCHEMA APPOGGI



ELABORATI DI RIFERIMENTO	
DESCRIZIONE	CODICE
PIANTA SCAVI E SEZIONE LONGITUDINALE - Tav. 1 di 3	IFN.0.1.E.ZZ.PZ.VI.02.0.0.001
PIANTA SCAVI E SEZIONE LONGITUDINALE - Tav. 2 di 3	IFN.0.1.E.ZZ.PZ.VI.02.0.0.002
PIANTA SCAVI E SEZIONE LONGITUDINALE - Tav. 3 di 3	IFN.0.1.E.ZZ.PZ.VI.02.0.0.003
PIANTA FONDAZIONI, IMPALCATO E PROSPETTO - Tav. 1 di 3	IFN.0.1.E.ZZ.PZ.VI.02.0.0.005
PIANTA FONDAZIONI, IMPALCATO E PROSPETTO - Tav. 2 di 3	IFN.0.1.E.ZZ.PZ.VI.02.0.0.006
PIANTA FONDAZIONI, IMPALCATO E PROSPETTO - Tav. 3 di 3	IFN.0.1.E.ZZ.PZ.VI.02.0.0.007
IMPALCATO A TRAVI INCORPORATE L=22.70m (Lc=21.00m) doppio binario: pianta e sezioni	IFN.0.1.E.ZZ.BB.VI.02.0.7.001
CARPENTERIA PILE DA P1 A P9 E DA P12 A P14	IFN.0.1.E.ZZ.BZ.VI.02.0.5.001
CARPENTERIA SPALLA S1 - Tav. 1 di 2	IFN.0.1.E.ZZ.BZ.VI.02.0.5.002
CARPENTERIA SPALLA S1 - Tav. 2 di 2	IFN.0.1.E.ZZ.BB.VI.02.0.4.001
CARPENTERIA SPALLA S2 - Tav. 1 di 2	IFN.0.1.E.ZZ.BB.VI.02.0.4.002
CARPENTERIA SPALLA S2 - Tav. 2 di 2	IFN.0.1.E.ZZ.BB.VI.02.0.4.004
APPARECCHI DI APPoggio E GIUNTI: IMPALCATO A TRAVI INCORPORATE L=22.70m (Lc=21.00m) doppio binario	IFN.0.1.E.ZZ.BZ.VI.02.0.7.001

CARATTERISTICHE DEI MATERIALI

Per la tabella materiali e note generali fare riferimento al documento "IFN.0.1.E.ZZ.IT.0C.00.0.001 - Tabella Materiali e Note generali".

NOTE GENERALI

1) Verniciatura delle superfici esterne del muro frontale e dei muri laterali della spalla S1 e trattamento "a matrice" delle superfici esterne del muro frontale e dei muri laterali della spalla S2.

COMMITTENTE:

RFI
Rete Ferroviaria Italiana
GRUPPO FERROVIE DELLO STATO ITALIANO

DIREZIONE LAVORI:

ITALFERR
GRUPPO FERROVIE DELLO STATO ITALIANO

APPALTATORE:

CORSORIO CPT

PROGETTAZIONE:	PROGETTISTA:	DIRETTORE DELLA PROGETTAZIONE:
RAAGGRUPPAMENTO TEMPORANEO PROGETTISTI PZZAROTTI Sinigaglia LENTERRA	Prof. Ing. MARCO PETRANGELI	Ing. PIETRO MAZZOLI

PROGETTO ESECUTIVO

ITINERARIO NAPOLI-BARI
RADDOPPIO TRATTA CANCELLO-BENEVENTO
1° LOTTO FUNZIONALE CANCELLO-FRASSO TELESINO E VARIANTE ALLA LINEA ROMA-NAPOLI VIA CASSINO NEL COMUNE MADDALONI

VIADOTTO dal km 1+828 al km 2+201
Viadotto CANCELLO
Pianta fondazioni, impalcato e prospetto - Tav. 3 di 3

APPALTATORE CORSORIO CPT DIRETTORE TECNICO Giov. C. Basso 13902018	SCALA: varie
--------------------------------------------------------------------------------	-----------------

COMMESSA	LOTTO	FASE	ENTE	TIPO DOC.	OPERADISCIPLINA	PROGR.	REV.
IFN	01	E	ZZ	PZ	V	10200	007 B

Rev.	Descrizione	Redatto	Data	Verificato	Data	Approvato	Data	Autografo/ Data
A	Emissione	L. Cassinelli	11/01/2018	G. Usc	11/01/2018	P. Petrangeli	11/01/2018	M. Petrangeli
B	Rev. tecniche TP 28/01/18	L. Cassinelli	15/02/2018	G. Usc	15/02/2018	P. Petrangeli	08/02/2018	

13/09/2018
In. Elab.

File: IFN.0.1.E.ZZ.PZ.VI.02.0.0.007 B.dwg