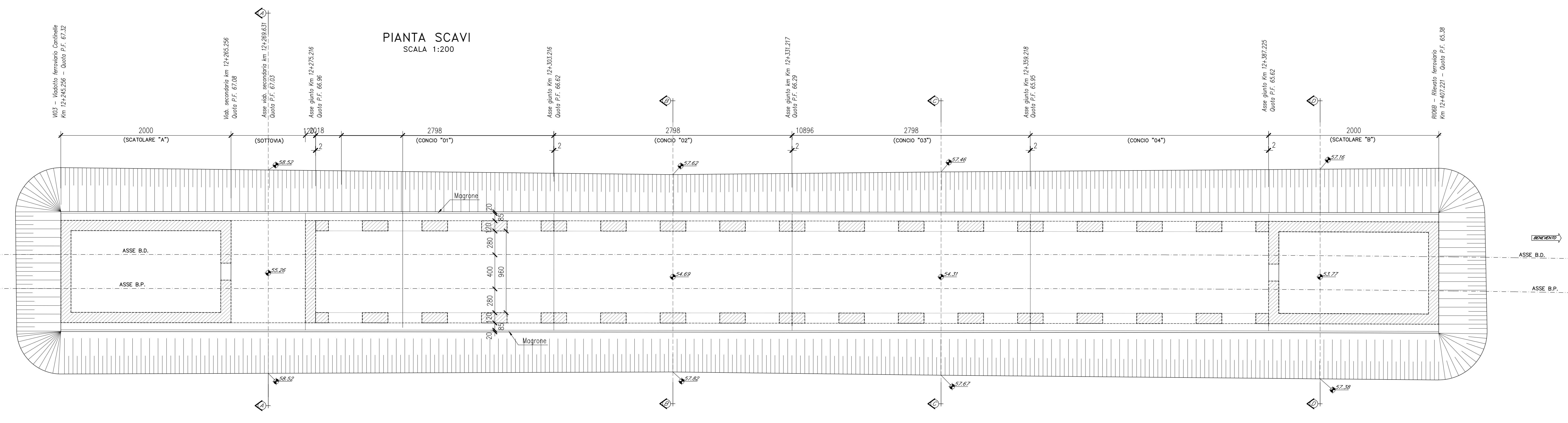
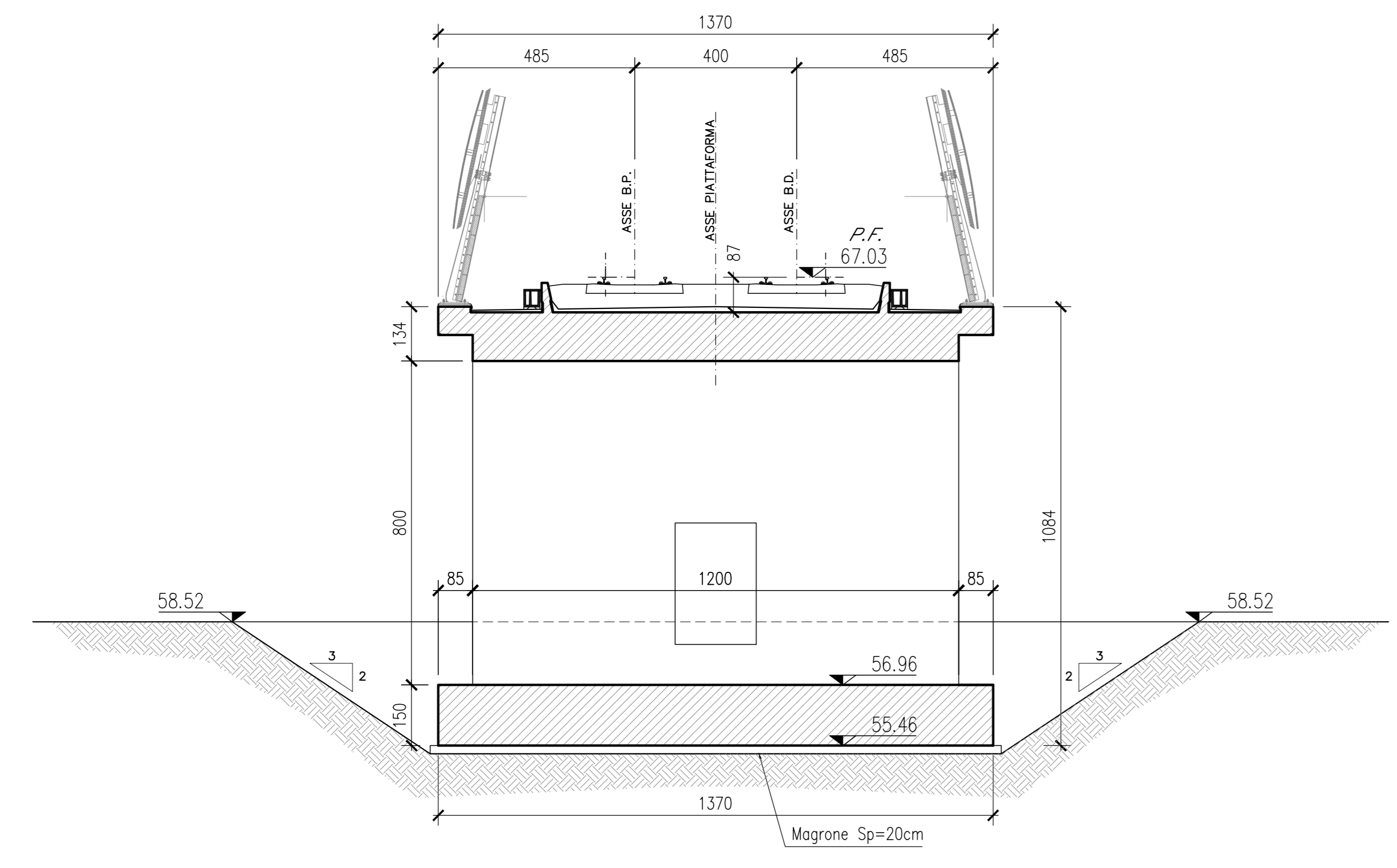


DESCRIZIONE	CODICE
Pianta, sezione longitudinale e prospetto	IFN.0.1.E.ZZ.B9.VI.03.0.0.001
Sezione longitudinale	IFN.0.1.E.ZZ.BA.VI.03.0.0.001
Sezioni trasversali	IFN.0.1.E.ZZ.BB.VI.03.0.0001
Scavi: pianta e sezioni	IFN.0.1.E.ZZ.P9.VI.03.0.0.001
Recinzione e capitulo prefabbricato - Particolari costruttivi	IFN.0.1.E.ZZ.BZ.VI.03.0.0.001
Opere di finitura impalcato e barriere acustiche - Particolari costruttivi	IFN.0.1.E.ZZ.BZ.VI.03.0.0.002
Muretta parabolast e canaletta portacavi - Particolari costruttivi	IFN.0.1.E.ZZ.BZ.VI.03.0.0.003
Smaltimento acqua di piattaforma - Sezione longitudinale e particolari costruttivi	IFN.0.1.E.ZZ.BZ.VI.03.0.0.004

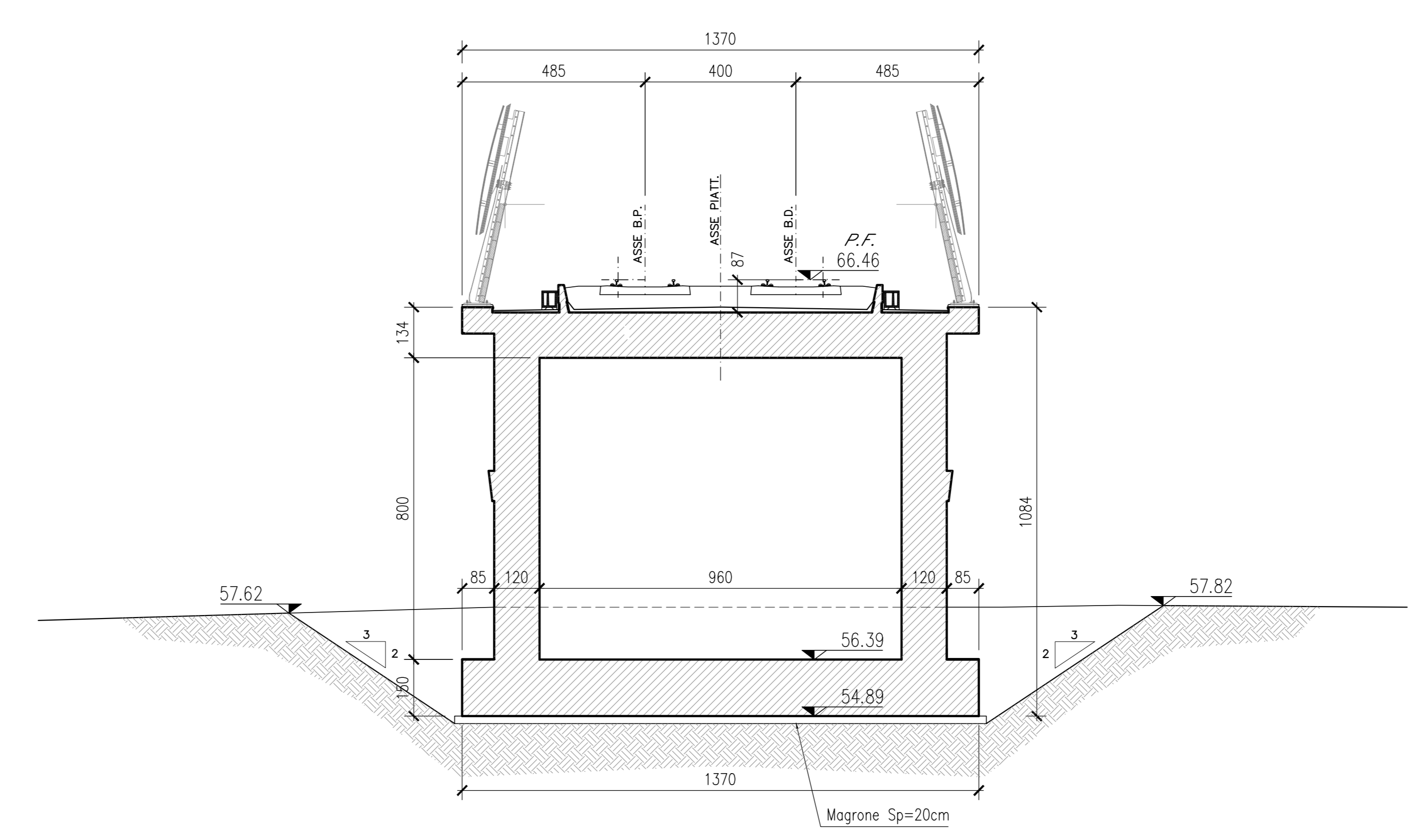
PIANTA SCAVI  
SCALA 1:200



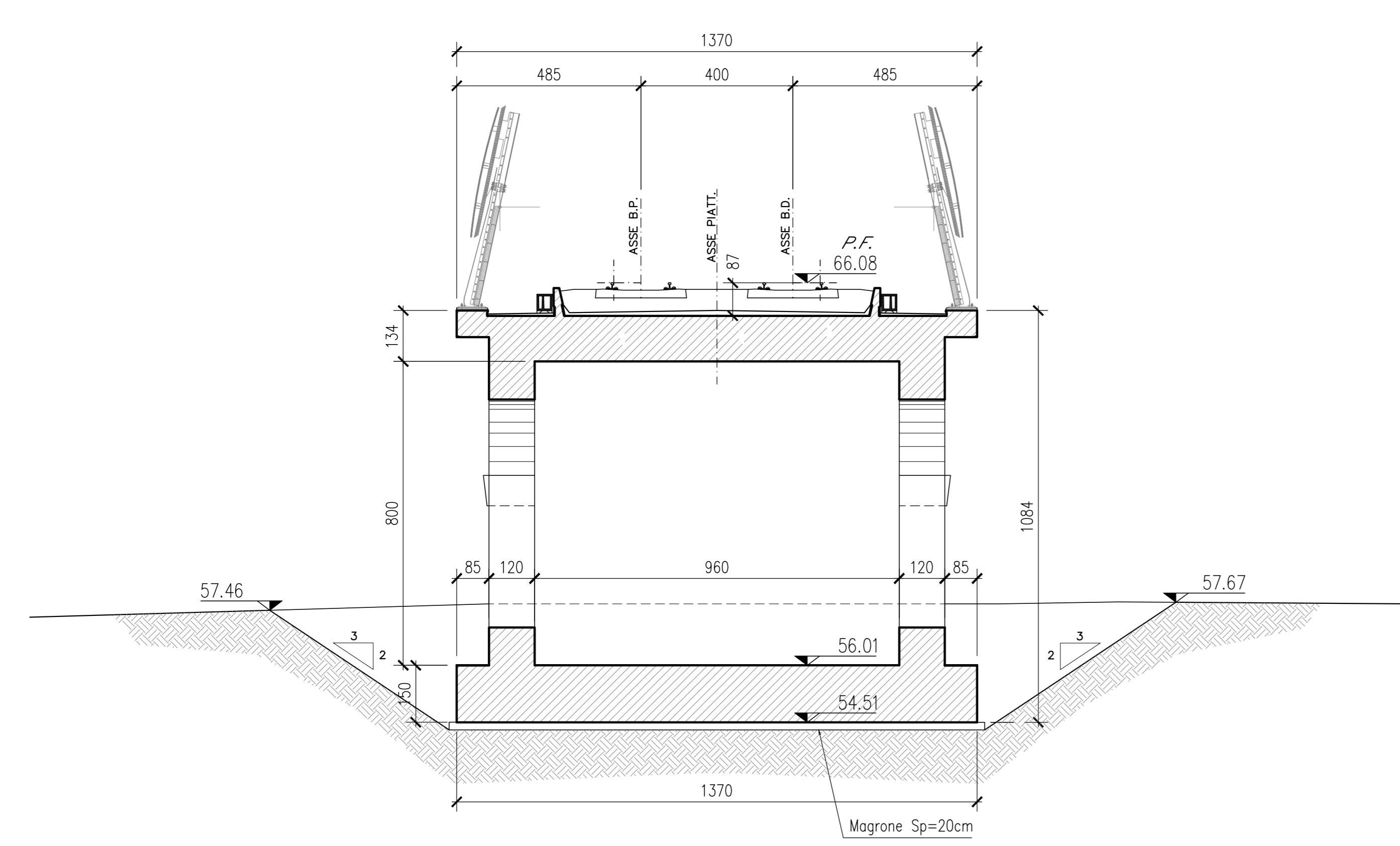
SEZIONE A-A  
SCALA 1:100



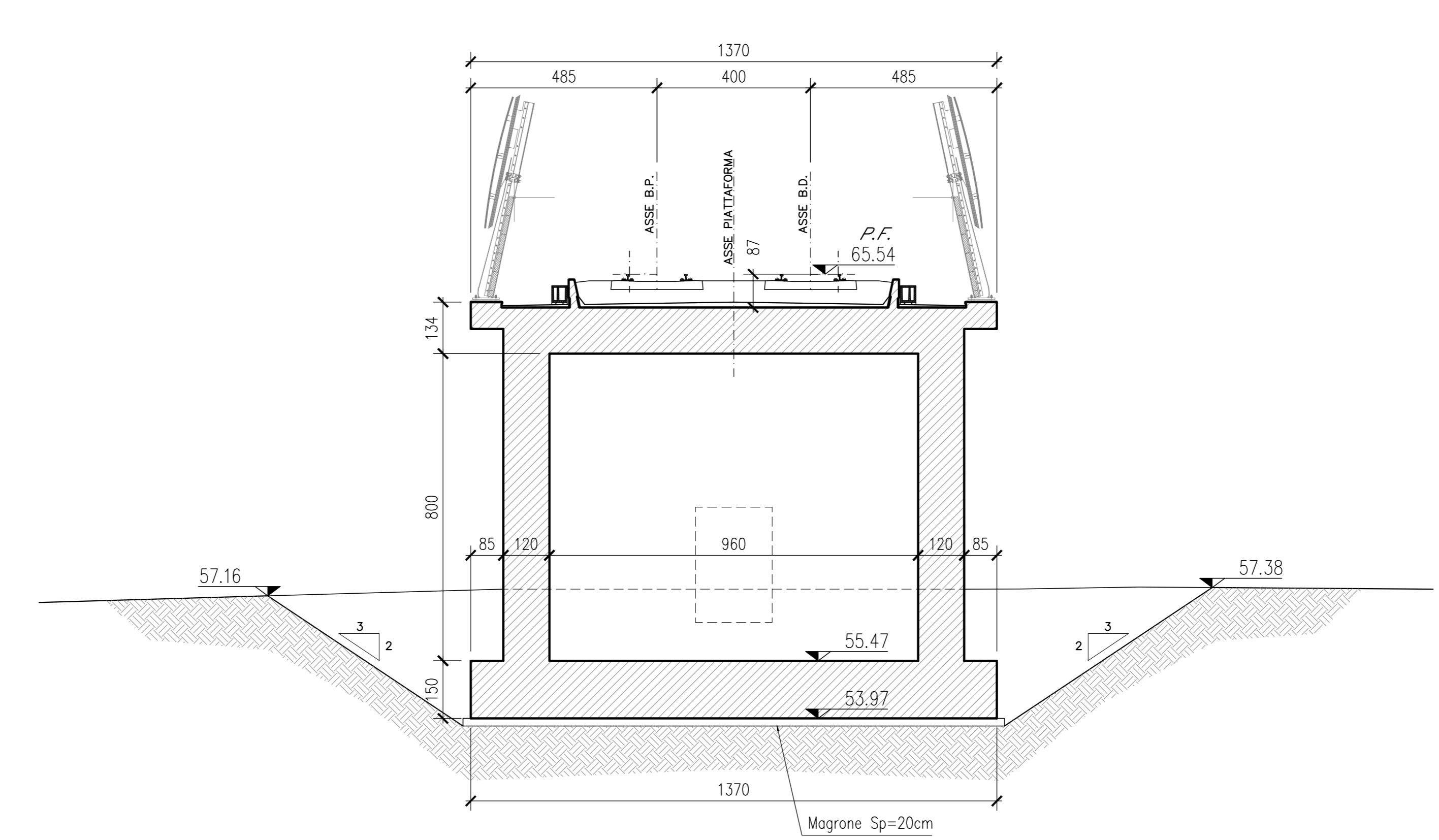
SEZIONE B-B  
SCALA 1:100



SEZIONE C-C  
SCALA 1:100



SEZIONE D-D  
SCALA 1:100



CARATTERISTICHE DEI MATERIALI

**CALCESTRUZZO MAGRO**  
- CLASSE DI RESISTENZA MINIMA C12/15  
- TIPO CEMENTO CEM III/V  
- CLASSE DI ESPOSIZIONE AMBIENTALE : XC0

**CALCESTRUZZO ELEVAZIONI**  
- CLASSE DI RESISTENZA MINIMA C32/40  
- TIPO CEMENTO CEM III/V  
- RAPPORTO A/C : <= 0.50

**CALCESTRUZZO FONDAZIONI**  
- CLASSE DI RESISTENZA MINIMA C28/35  
- TIPO CEMENTO CEM III/V  
- RAPPORTO A/C : <= 0.60  
- CLASSE MINIMA DI CONSISTENZA : S4  
- CLASSE DI ESPOSIZIONE AMBIENTALE : XC2  
- COPRIFERRO = 40 mm  
- DIAMETRO MASSIMO INERTI : 25 mm

**ACCIAIO ORDINARIO PER CALCESTRUZZO ARMATO**  
IN BARRE E RETI ELETTRISALDATE  
B450C saldabile che presenta le seguenti caratteristiche:  
- Tensione di snervamento caratteristico  $f_{yk} \geq 450 \text{ N/mm}^2$   
- Tensione caratteristica a rottura  $f_{tk} \geq 540 \text{ N/mm}^2$   
- Tensione caratteristica a rottura  $1.15 \leq f_{tk}/f_{yk} < 1.35$

NOTE GENERALI

COMMITTENTE:  
**RFI**  
RETI FERROVIARIE ITALIANE  
GRUPPO FERROVIE DELLO STATO ITALIANE

DIREZIONE LAVORI:  
**ITALFERR**  
GRUPPO FERROVIE DELLO STATO ITALIANE

APPALTATORE:  
**CONSORZIO CFT**  
**PIZZAROTTI**

PROGETTAZIONE:  
RAGGRUPPAMENTO TEMPORANEO PROGETTISTI  
**PIZZAROTTI** **Sintagma** **INTERFERA**

PROGETTISTA:  
Prof. Ing. MARCO PETRANGOLI

DIRETTORE DELLA PROGETTAZIONE:  
Ing. PIETRO MAZZOLI  
Responsabile integrazione fra le varie prestazioni specialistiche

**PROGETTO ESECUTIVO**

**ITINERARIO NAPOLI-BARI**  
**RADDOPPIO TRATTA CANCELLO-BENEVENTO**  
**I° LOTTO FUNZIONALE CANCELLO-FRASSO TELESINO E VARIANTE ALLA LINEA ROMA-NAPOLI VIA CASSINO NEL COMUNE MADDALONI**  
VIADOTTO dal km 12+245.256 al km 12+407.221 "Struttura ad archi"

Viadotto Cantinella  
Scavi: pianta e sezioni

APPALTATORE:  
CONSORZIO CFT  
e DIRETTORE TECNICO  
Geom. C. Bianchi  
13/09/2018

SCALA:  
1:200

COMMESSA LOTTO FASE ENTE TIPO DOC. OPERA/DISCIPLINA PROGR. REV.

IFN 01 E Z Z P 9 VI 03 00 001 C

Rev.	Descrizione	Redatto	Data	Verificato	Data	Approvato	Data	Autorizzato Data
A	Disegno	L. Gasparini	11/09/2018	G. Ima	11/09/2018	P. Mazzoli	11/09/2018	M. Petrangoli
B	Intenerimento spezzoni magrone	L. Gasparini	28/09/2018	G. Ima	28/09/2018	P. Mazzoli	28/09/2018	
C	Rev. variazioni IT 2008/18	L. Gasparini	13/09/2018	G. Ima	13/09/2018	P. Mazzoli	13/09/2018	

File: IFN.0.1.E.ZZ.P9.VI.03.0.0.001.C.dwg  
n. Elab.: 13/09/2018