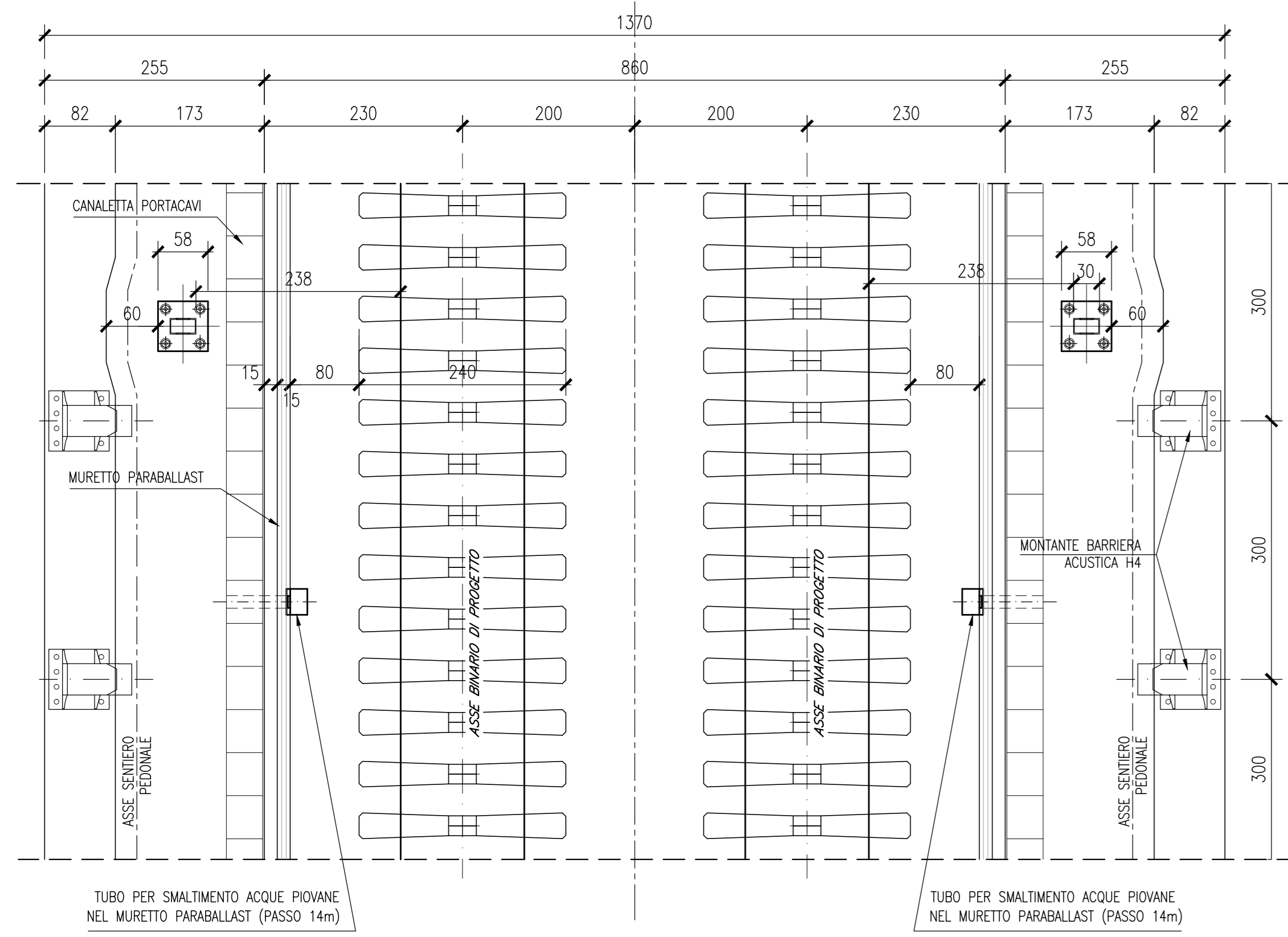
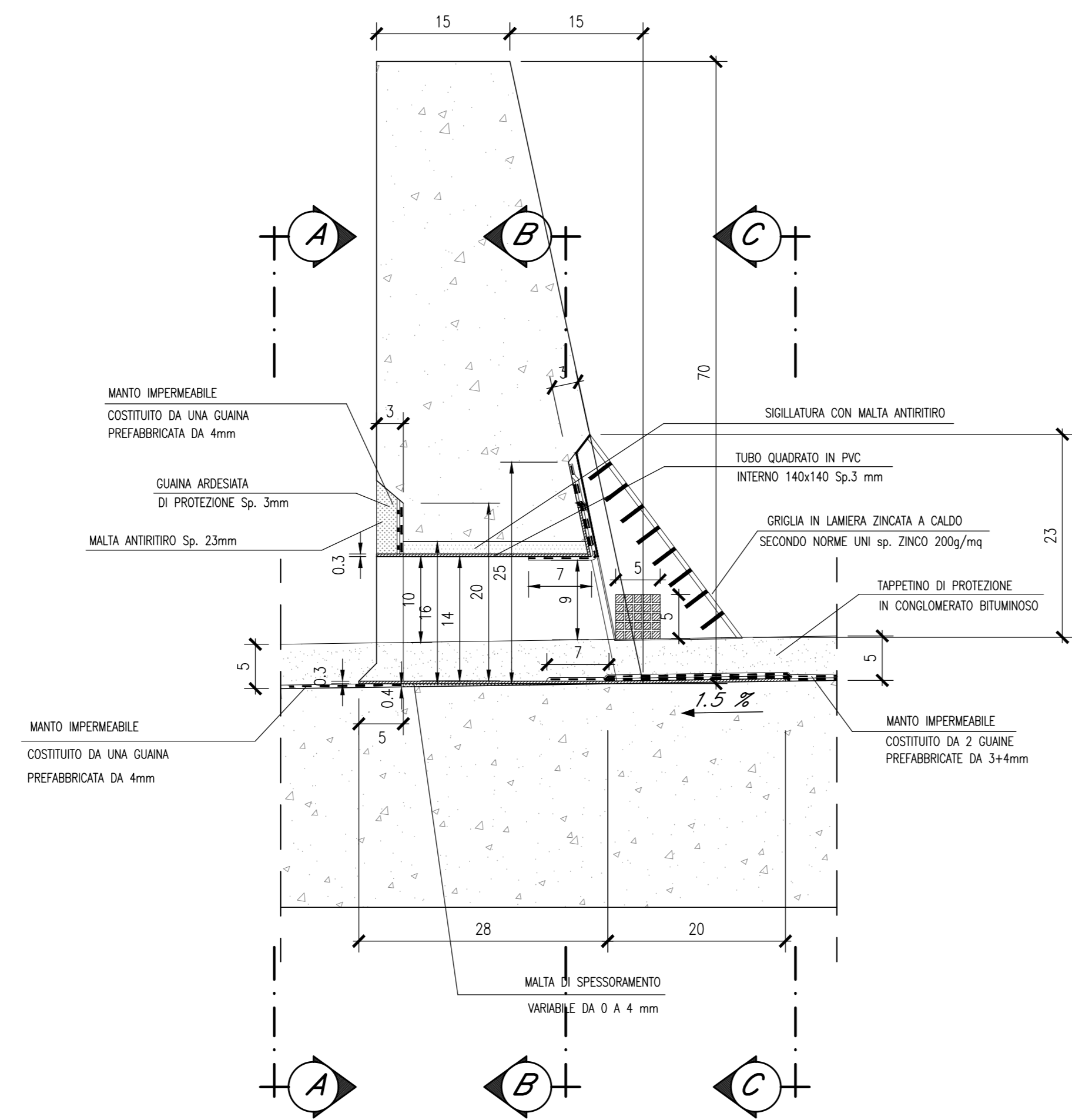


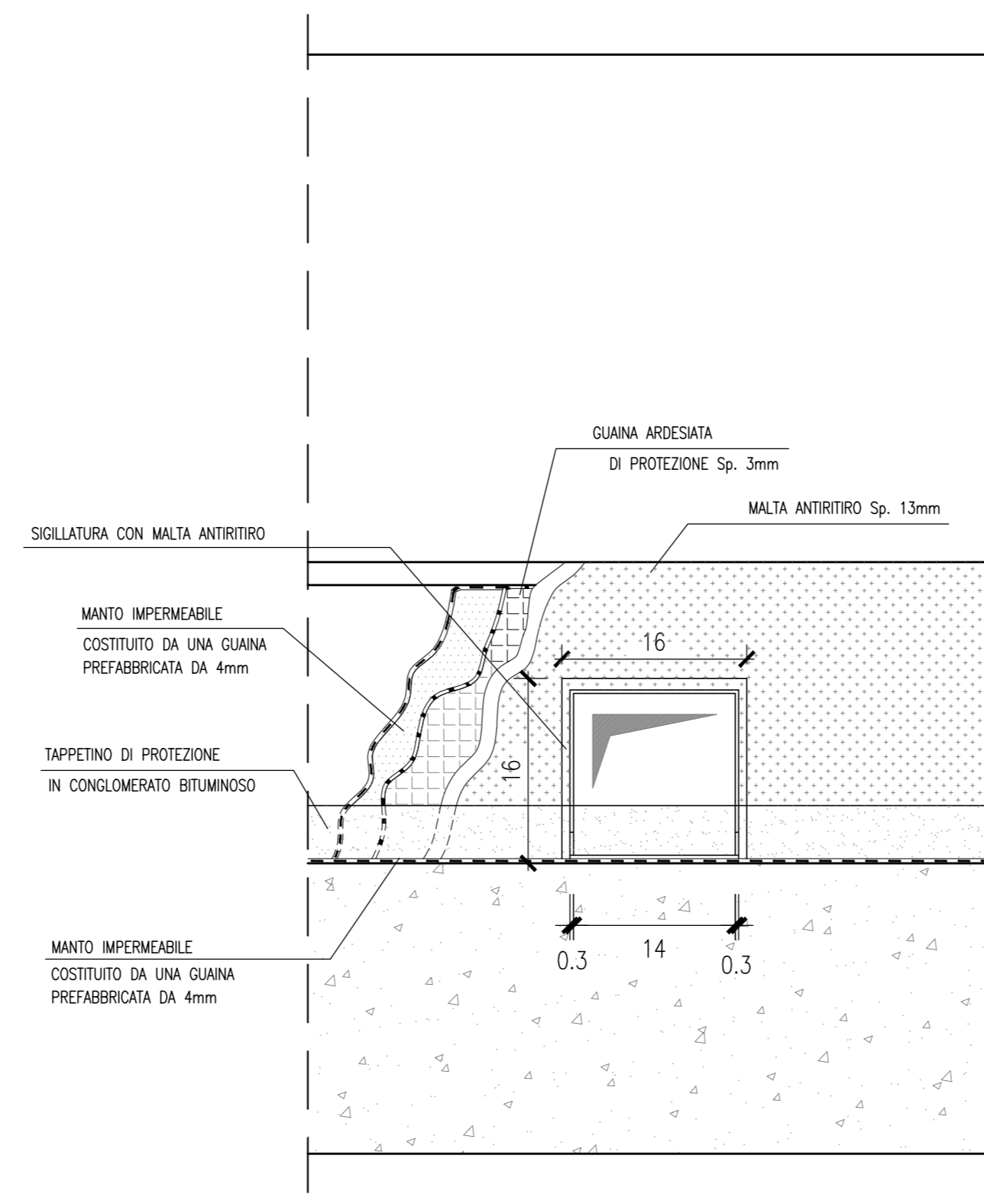
STRALCIO PIANTA IMPALCATO
SCALA 1:50



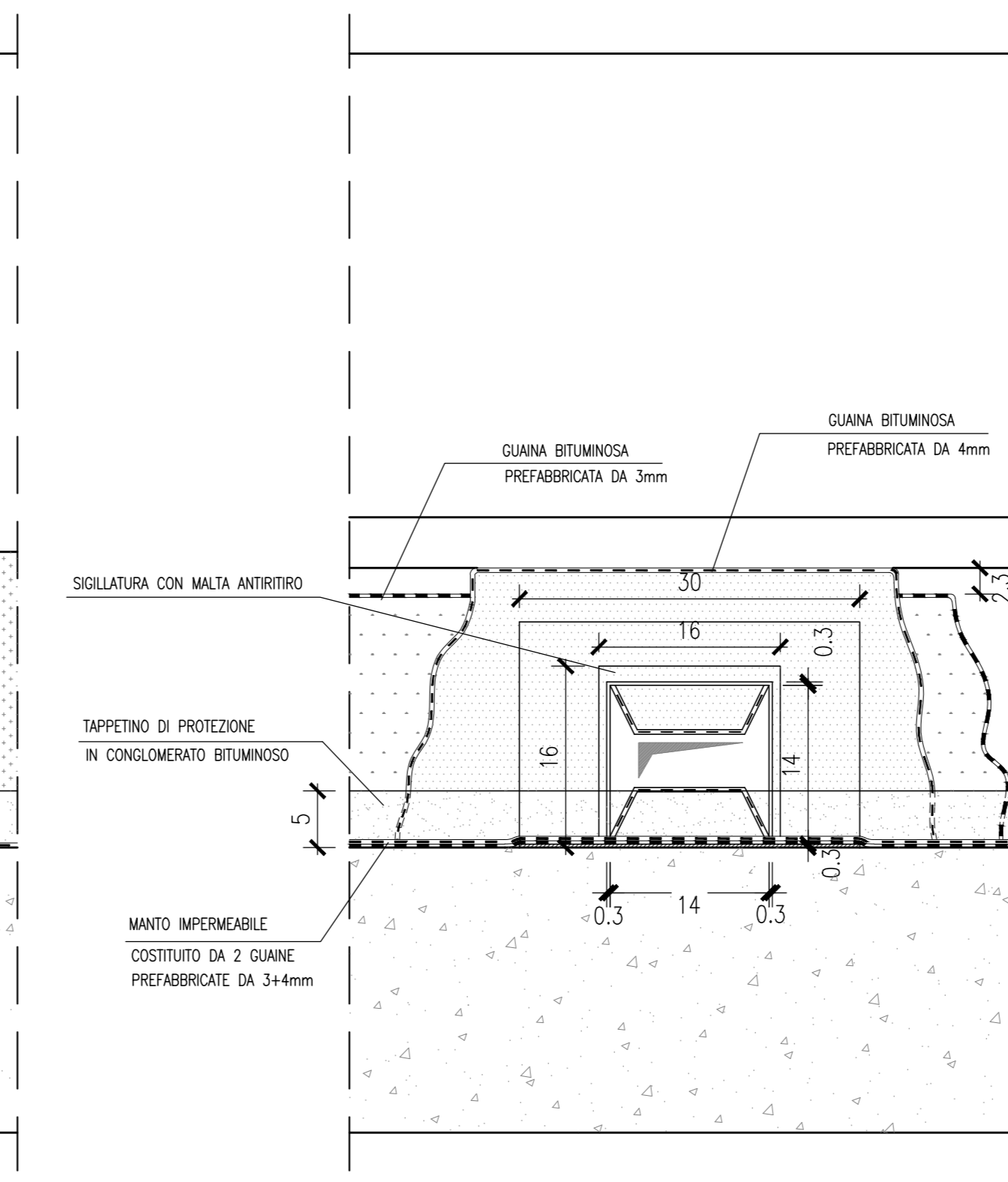
TUBO DI SMALTIMENTO ACQUE PIOVANE NEL MURETTO PARABALLAST
SCALA 1:5



VISTA A-A
SCALA 1:5



VISTA B-B
SCALA 1:5



N.B.:
TUTTI GLI ELEMENTI DEVONO ESSERE
SALDATI ERMETICAMENTE FRA DI LORO

N.B.:
AL FINE DI FAVORIRE IL DEFUSSO DELL'ACQUA
PREZIOSIPORRE L'ELEMENTO PORTAGRIGLIA IN MODO CHE
LA SUPERFICIE SUPERIORE DEL FONDO SIA A LIVELLO DEL
TAPPETINO DI PROTEZIONE IN CONGLOMERATO BITUMINOSO

N.B.:
LE GUAINE IMPERMEABILI DEVONO ESSERE STESSE IN
DIREZIONE TRASVERSALE ALL'IMPALCATO CON SORMONTI
DI 10 cm ALTERNATI (E SFASATI IN CASO DI MANTO
IMPERMEABILE COSTITUITO DA DUE GUAINI, DISPOSTI IN
MODO DA GARANTIRE IL DEFUSSO DELL'ACQUA

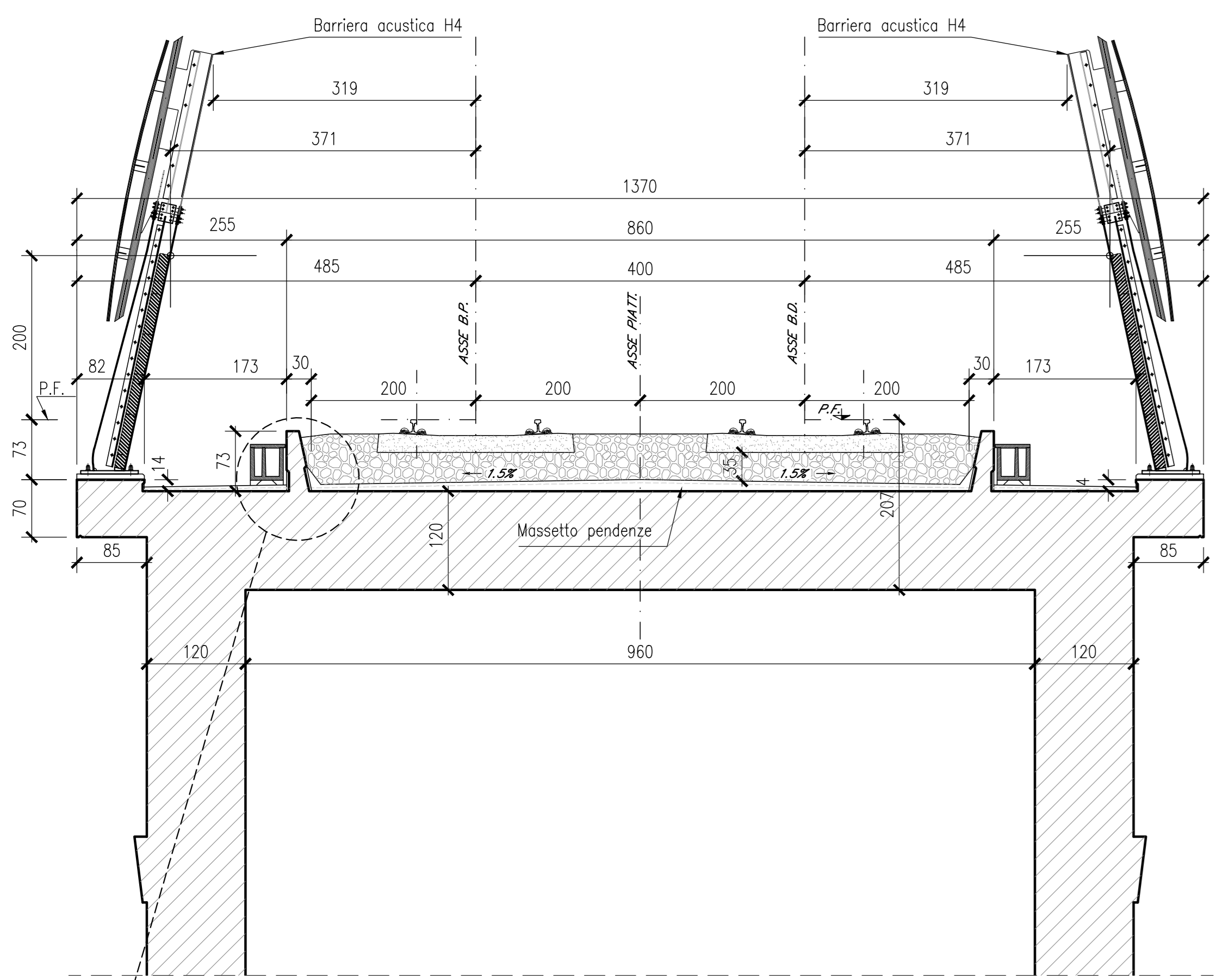
N.B.:
TUTTE LE CHIODATURE DI FISSAGGIO DELLE LAMIERE
FERMAMANTO DEVONO ESSERE SIGILLATI MEDIANTE
SILICONE; LE STESSE LAMIERE FERMAMANTO DEVONO
ESSERE INOLTRE SIGILLATE CON SILICONE LUNGO
TUTTO IL LORO PERIMETRO

N.B.:
CASI DI MONTAGGIO MANTO IMPERMEABILE
LATO BALLAST
LA GUAINA BITUMINOSA DA 3mm CHE COSTITUISCE
IL PRIMO STRATO DEL MANTO IMPERMEABILE VA
MONTATA A FILO DELL'IMBOCO DEL TUBO IN P.V.C.
LA GUAINA BITUMINOSA DA 4mm CHE COSTITUISCE
IL SECONDO STRATO DEL MANTO IMPERMEABILE VA
RISALVATA ALL'INTERNO DEL TUBO IN P.V.C. SULLE
DUE FACCE ORIZZONTALI SUPERIORE ED INFERIORE
LATO MARGAPIEDE
LA GUAINA BITUMINOSA DA 4mm CHE COSTITUISCE
IL MANTO IMPERMEABILE VA INFIATA AL DI SOTTO
DELL'ELEMENTO IN P.V.C. IN CORRESPONDENZA
DELL'ESTRADOSSO DELL'IMPALCATO;
SULLA SUPERFICIE VERTICALE DEL MURO PARABALLAST
SIA LA GUAINA BITUMINOSA DA 4mm CHE LA
GUAINA DI PROTEZIONE ADESIVATA Sp. 3mm
VANNO INTERROTTI A FILO DEL TUBO IN P.V.C.

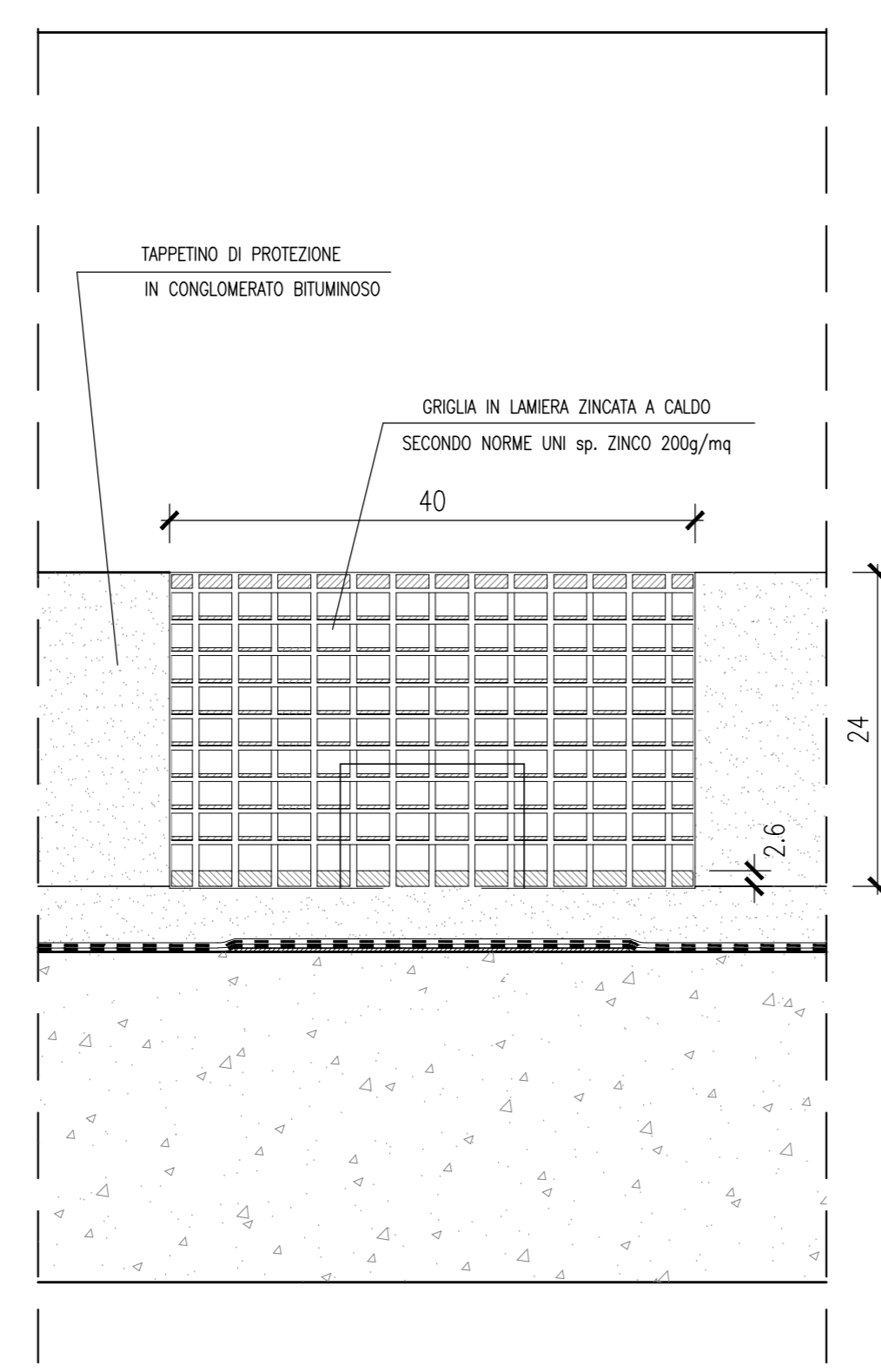
N.B.:
CASI DI MONTAGGIO TUBO IN P.V.C.
1) GETTO DEL MURETTO PARABALLAST PREVEDENDO
UN FORO 16x16 cm
2) STESURA DEL MANTO IMPERMEABILE LATO STRADELLO, COSTITUITO
DA UNA GUAINA PREFABBRICATA sp. 4 mm
3) REALIZZAZIONE DELLO STRATO DI MALTA DI SPESSORAMENTO
INFERIORE, MONTAGGIO DELL'ELEMENTO IN P.V.C. (CON MALTA
ANCORA NON INDURITA) E SUCCESSIVA SIGILLATURA DELLE
FESSURE LATERALI E SUPERIORE CON MALTA ANTIRITIRO
4) STESURA DEL MANTO IMPERMEABILE LATO VASCA PORTABALLAST,
COSTITUITO DA 2 GUAINI PREFABBRICATE SPESSORE 3+4 mm
5) REALIZZAZIONE DEL TAPPETINO DI PROTEZIONE IN CONGLOMERATO
BITUMINOSO

NOTE:
1) Gli elementi ed i particolari costruttivi riportati nel presente elaborato sono da
intendersi come tipologici e quindi estendibili a tutte le tipologie strutturali di
impalcato previste nell'ambito del 1° Lotto Funzionale CANCELLO-FRASSO TELESINO e
varianti alla Linea Roma-Napoli via Cassino nel Comune di Maddaloni.
2) Tutti gli elementi ed i particolari costruttivi estendibili alla configurazione in
presenza di barriere antiumore sono da intendersi tali.
3) A meno di "Particolare canaletta portacavi" tutte le misure sono espresse in
cm.

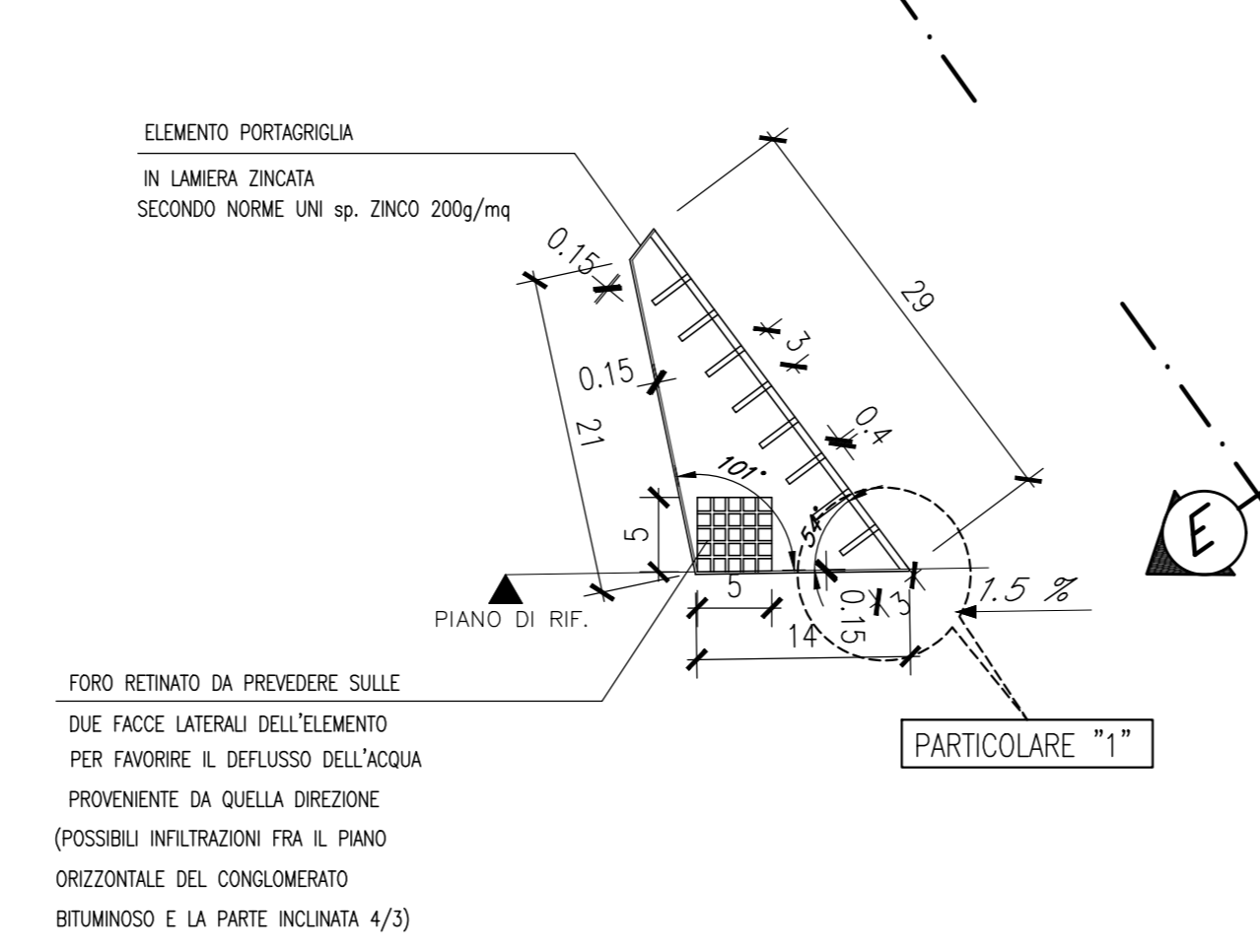
SEZIONE TRASVERSALE IMPALCATO
SCALA 1:50



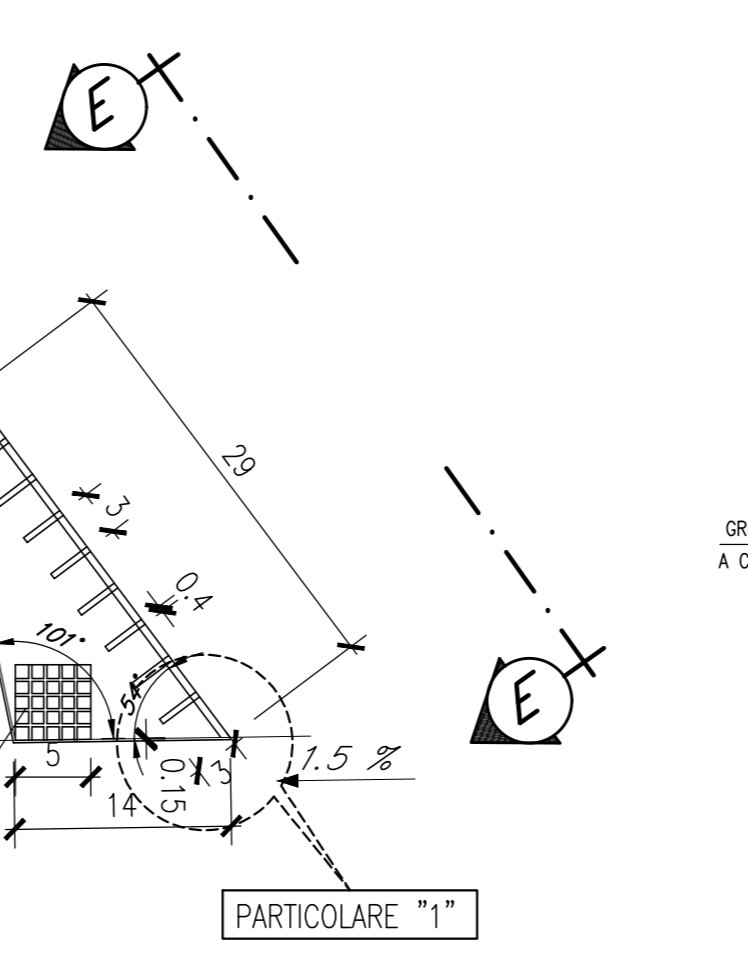
VISTA C-C
SCALA 1:5



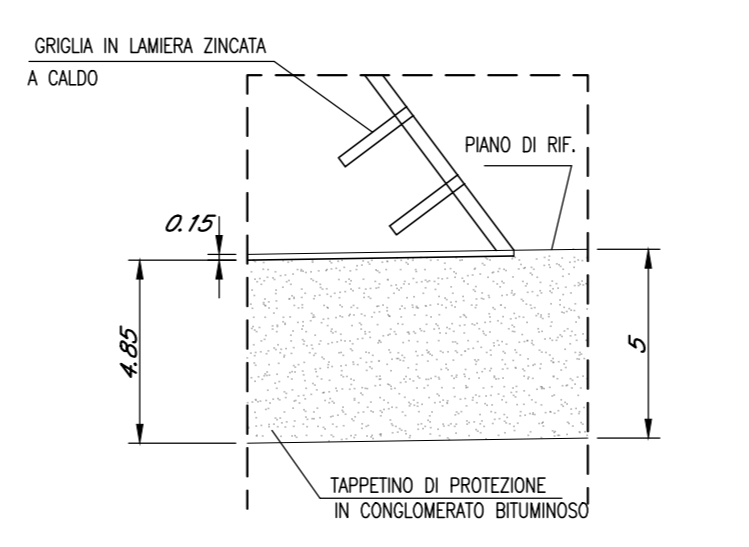
VISTA F-F
SCALA 1:5



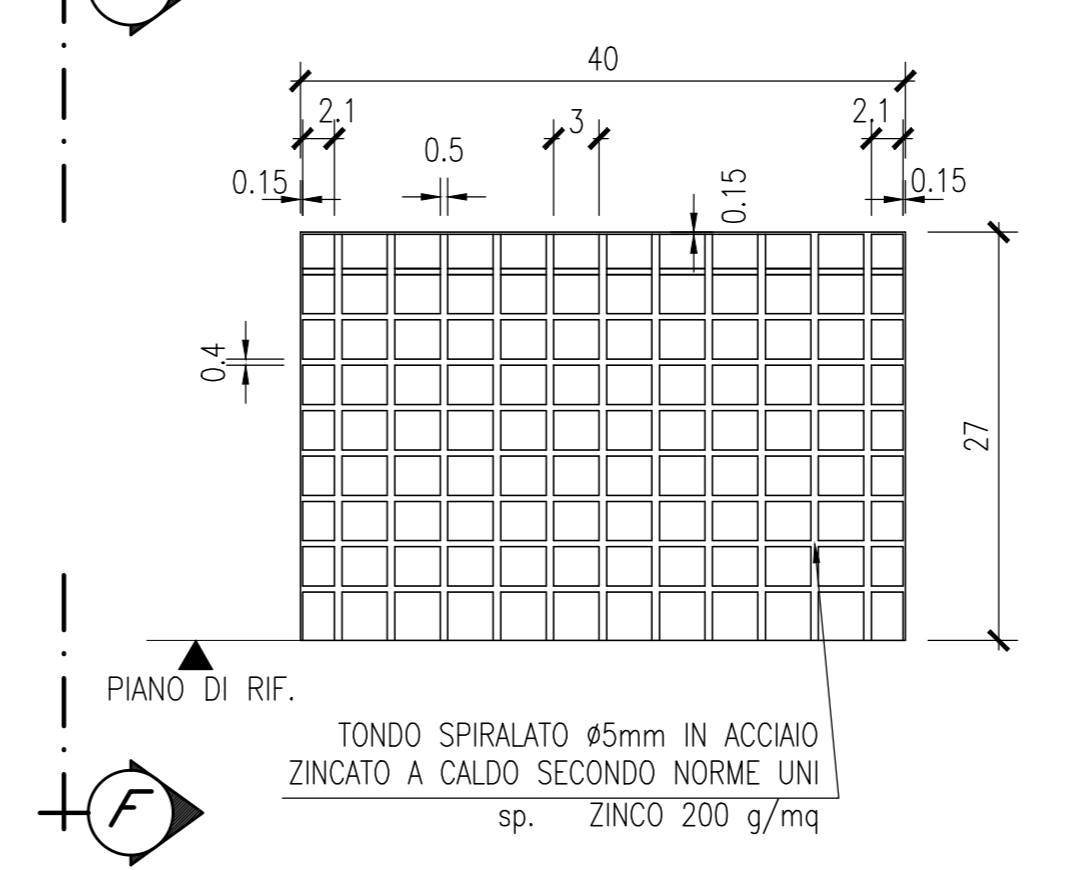
PARTICOLARE ELEMENTO PORTAGRIGLIA
SCALA 1:5



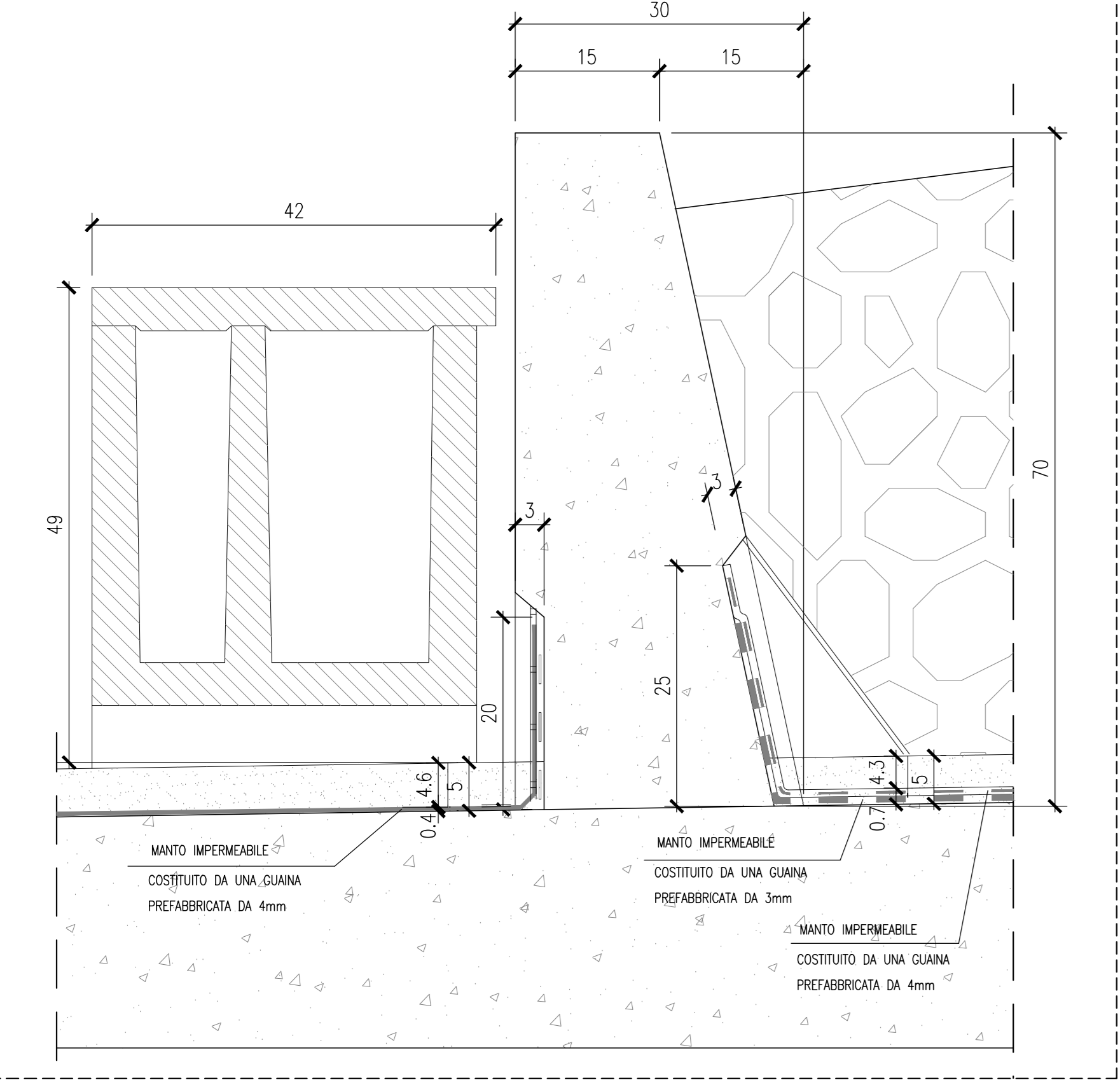
PARTICOLARE "1"
SCALA 1:2



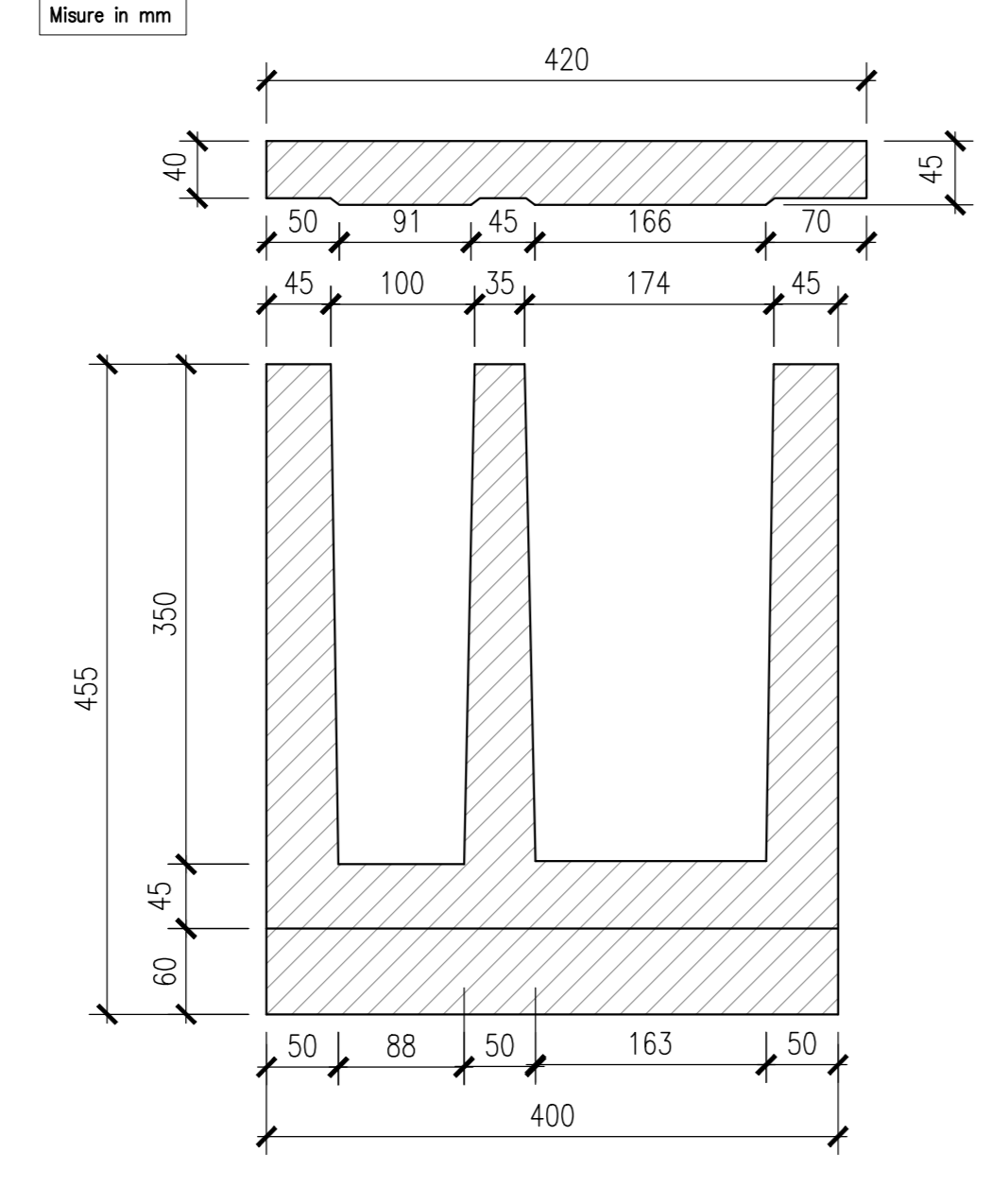
VISTA E-E
SCALA 1:5



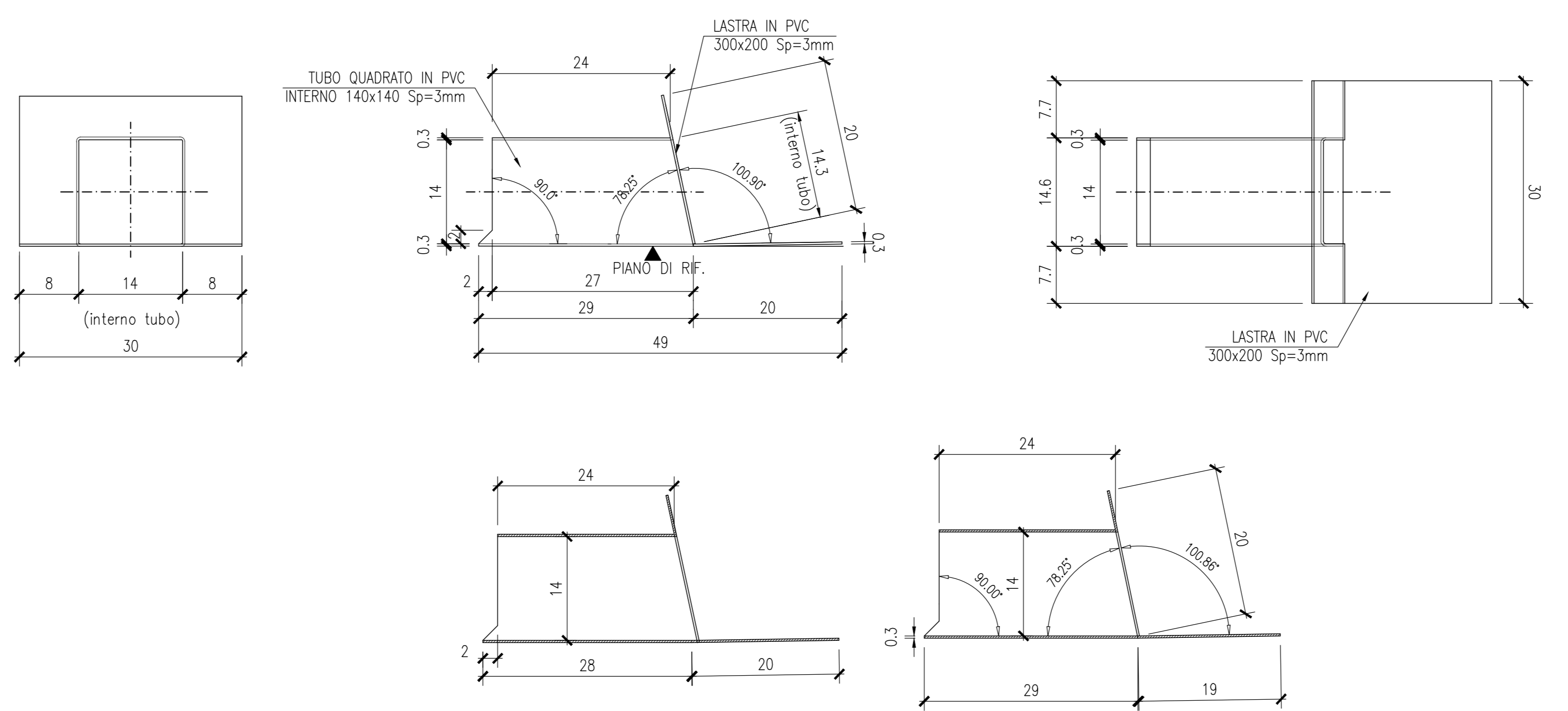
PARTICOLARE
SCALA 1:5



PARTICOLARE CANALETTA PORTACAVI
SCALA 1:5



PARTICOLARE TUBO IN PVC
SCALA 1:5



ELABORATI DI RIFERIMENTO

DESCRIZIONE	CODICE
Pianta, sezione longitudinale e prospetto	IFIN.0.1.E.ZZ.B9.VI.03.0.001.A
Sezione longitudinale	IFIN.0.1.E.ZZ.BA.VI.03.0.001.A
Sezioni trasversali	IFIN.0.1.E.ZZ.BB.VI.03.0.001.A
Scavi: pianta e sezioni	IFIN.0.1.E.ZZ.P9.VI.03.0.001.A
Recinzione e capitolio prefabbricato - Particolari costruttivi	IFIN.0.1.E.ZZ.BZ.VI.03.0.001.A
Opere di finitura impalcato e barriere acustiche - Particolari costruttivi	IFIN.0.1.E.ZZ.BZ.VI.03.0.002.A
Muretto paraballast e canaletta portacavi - Particolari costruttivi	IFIN.0.1.E.ZZ.BZ.VI.03.0.003.A
Smaltimento acqua di piattaforma - Sezione longitudinale e particolari costruttivi	IFIN.0.1.E.ZZ.BZ.VI.03.0.004.A

CARATTERISTICHE DEI MATERIALI

CALCESTRUZZO MAGRO	CALCESTRUZZO ELEVAZIONI
- CLASSE DI RESISTENZA MINIMA C12/15	- CLASSE DI RESISTENZA MINIMA C32/40
- TIPO CEMENTO CEM II+V	- TIPO CEMENTO CEM III+V
- CLASSE DI ESPOSIZIONE AMBIENTALE: X0	- RAPPORTO A/C: < 0,50
- CLASSE DI RESISTENZA AMBIENTALE: X0	- CLASSE MINIMA DI CONSISTENZA: S4
- CLASSE DI ESPOSIZIONE AMBIENTALE: X0	- CLASSE DI ESPOSIZIONE AMBIENTALE: X0
- COPRIFERRO = 40 mm	- COPRIFERRO = 40 mm
- TIPO CEMENTO CEM III+V	- TIPO CEMENTO CEM III+V
- RAPPORTO A/C: < 0,60	- RAPPORTO A/C: < 0,60
- CLASSE DI RESISTENZA AMBIENTALE: X0	- CLASSE DI RESISTENZA AMBIENTALE: X0
- CLASSE DI ESPOSIZIONE AMBIENTALE: X0	- CLASSE DI ESPOSIZIONE AMBIENTALE: X0
- COPRIFERRO = 40 mm	- COPRIFERRO = 40 mm
- DIAMETRO MASSIMO INERTI: 25 mm	- DIAMETRO MASSIMO INERTI: 25 mm

ACCIAIO ORDINARIO PER CALCESTRUZZO ARMATO

IN BARRI E RETI ELETTROSALDATE
BASICI stabilite che presentano le seguenti caratteristiche:

- Tensione di snervamento caratteristico	f _{yk} ≥ 450 N/mm ²
- Tensione caratteristica a rottura	f _{tk} ≥ 540 N/mm ²
	1.155 f _{tk} /f _{yk} < 1.35

NOTE GENERALI

COMMITTENTE: **RFI** RETE FERROVIARIA ITALIANA GRUPPO FERROVIE DELLO STATO ITALIANO

DIREZIONE LAVORI: **ITALFERR** GRUPPO FERROVIE DELLO STATO ITALIANO

APPALTATORE: **CH2M HILL** **CORSORIO CIT** **PIZZAROTTI**

PROGETTAZIONE: **PIZZAROTTI** **Sinagro** **LIBERTIA**

PROGETTISTA: **Prof. Ing. MARCO PERRANGOLI**

DIRETTORE DELLA PROGETTAZIONE: **Ing. PIETRO MAZZOLI**

PROGETTO ESECUTIVO

ITINERARIO NAPOLI-BARI
RADDOPPIO TRATTA CANCELLO-BENEVENTO
1° LOTTO FUNZIONALE CANCELLO-FRASSO TELESINO E VARIANTE ALLA LINEA ROMA-NAPOLI VIA CASSINO NEL COMUNE MADDALONI

VIADOTTO dal km 12+245.242 al km 12+407.188 "Struttura ad archi"

Viadotto Cantinella
Muretto paraballast e canaletta portacavi - Particolari costruttivi

APPALTATORE: **11952018**

SCALA: **varie**

COMMESSA LOTTO FASE ENTE TIPO DOC. OPERA/DISCIPLINA PROGR. REV.

Rev.	Descrizione	Redatto	Data	Verificato	Data	Approvato	Data	Autore/Carico
A	Emissione	L. Cassino	11/05/2018	S. Usc	11/05/2018	P. Perrangi	11/05/2018	M. Perrangi

File: IFIN.0.1.E.ZZ.BZ.VI.03.0.003.A.dwg