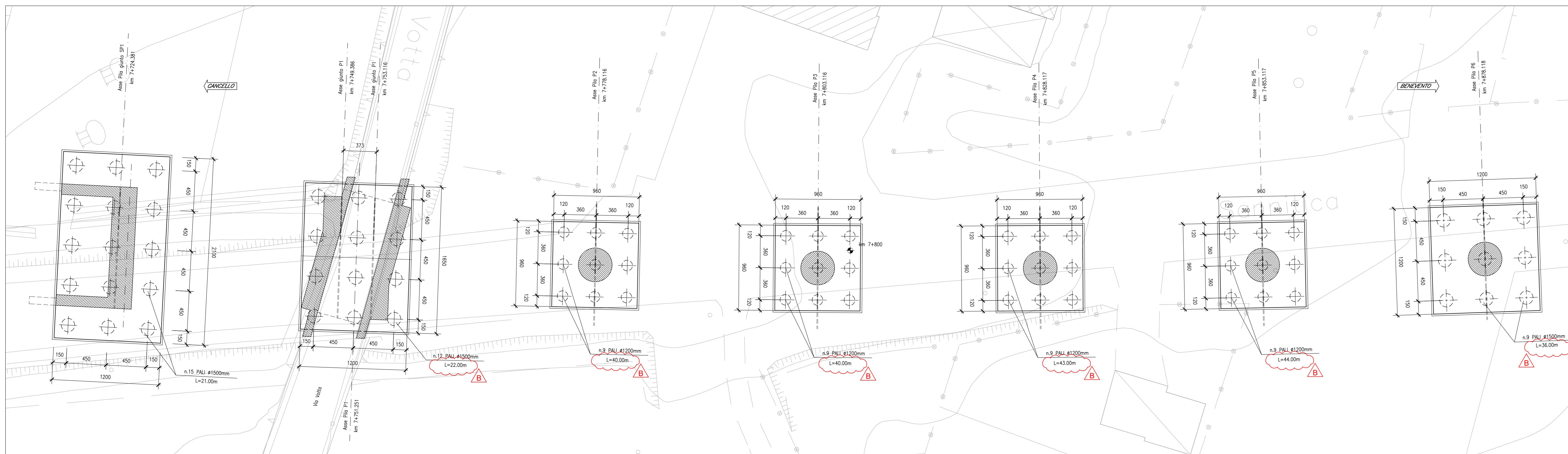


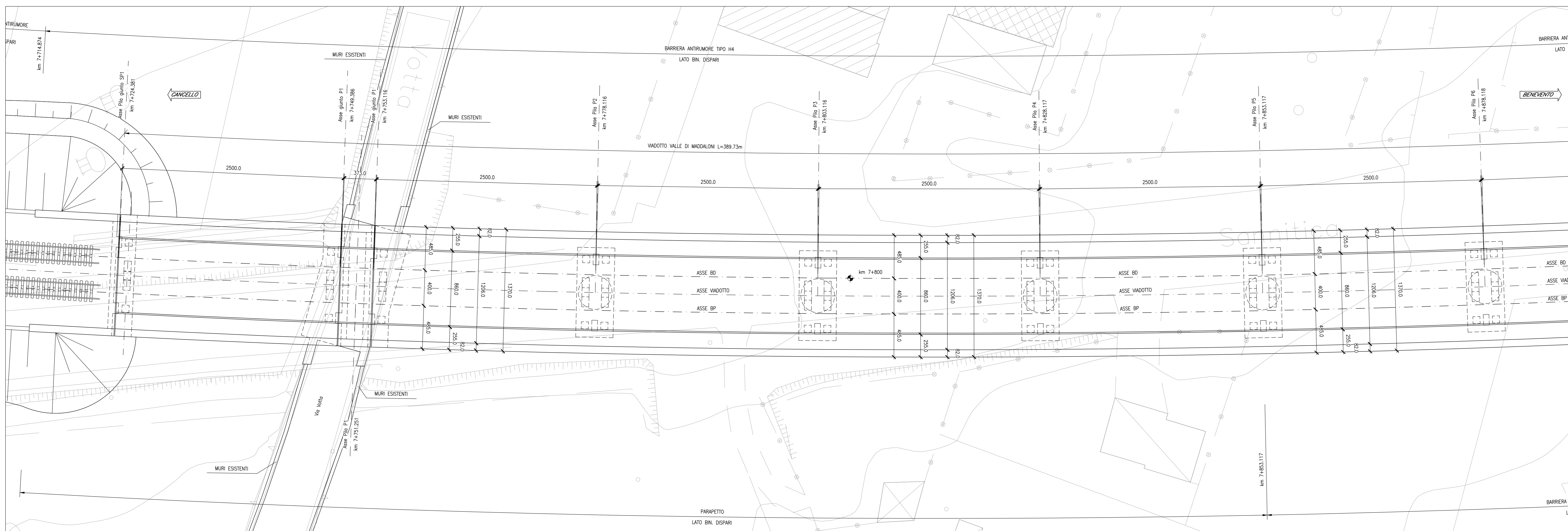
PIANTA FONDAZIONI

Scala 1:200



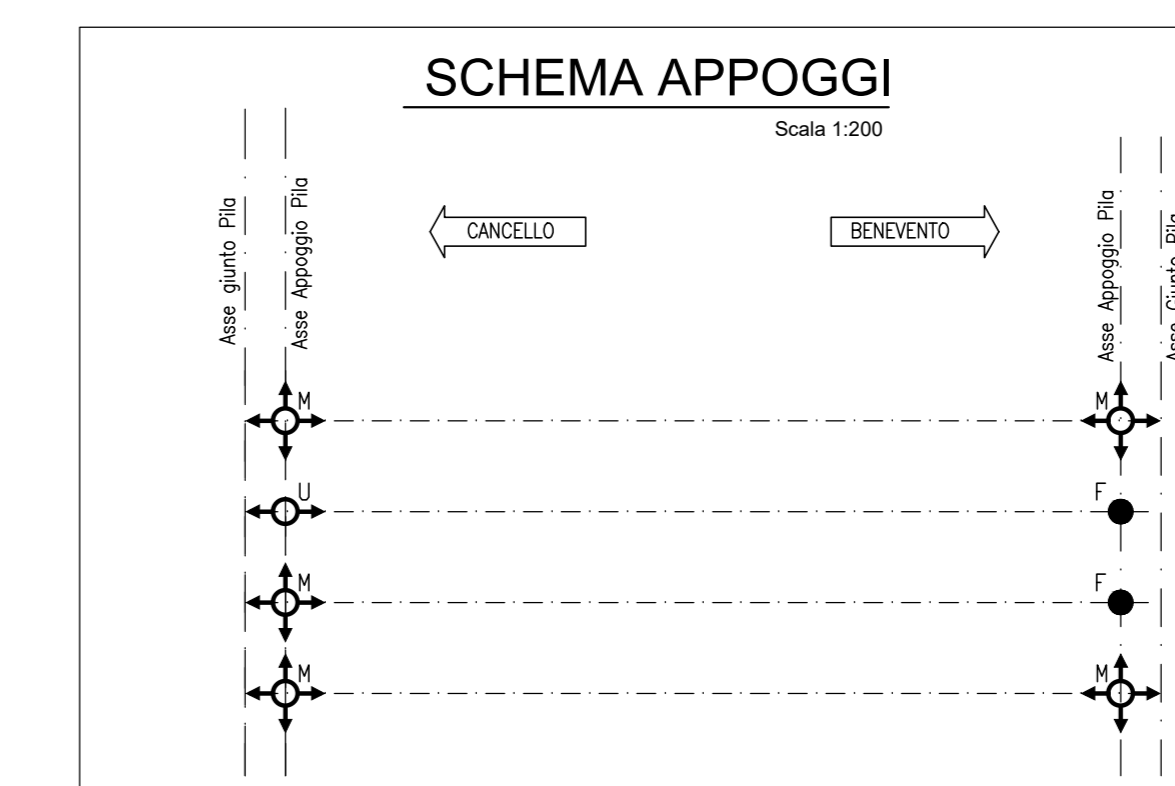
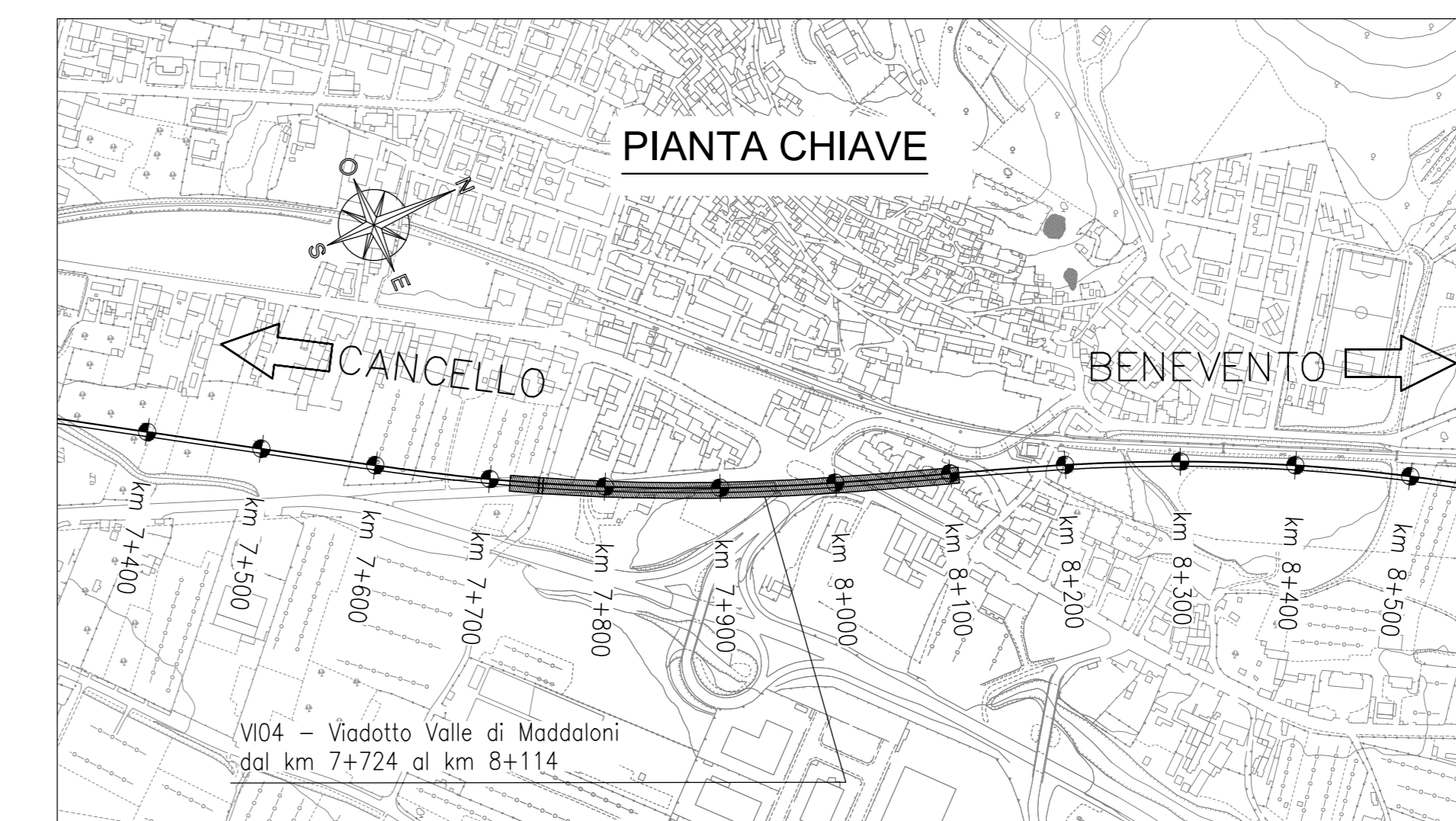
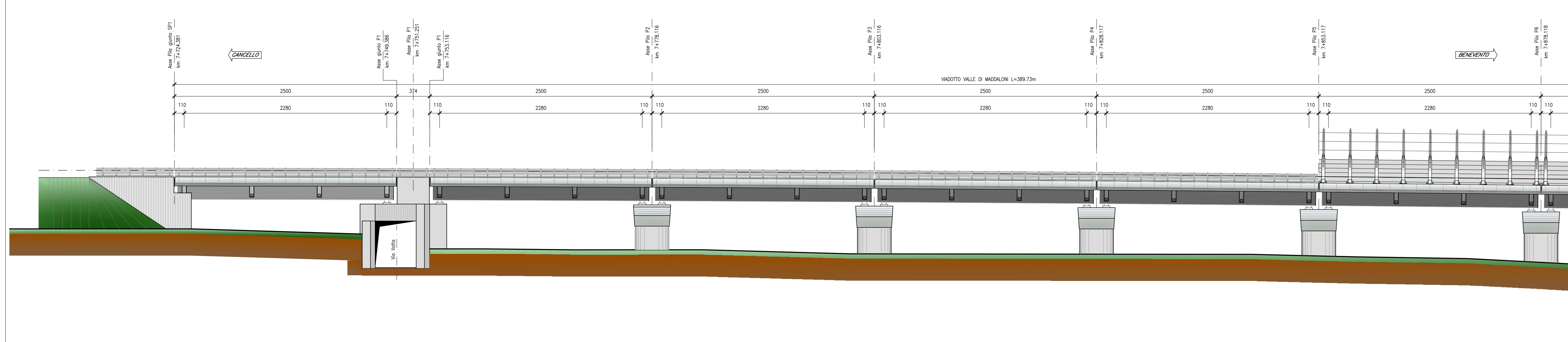
PIANTA IMPALCATO

Scala 1:200



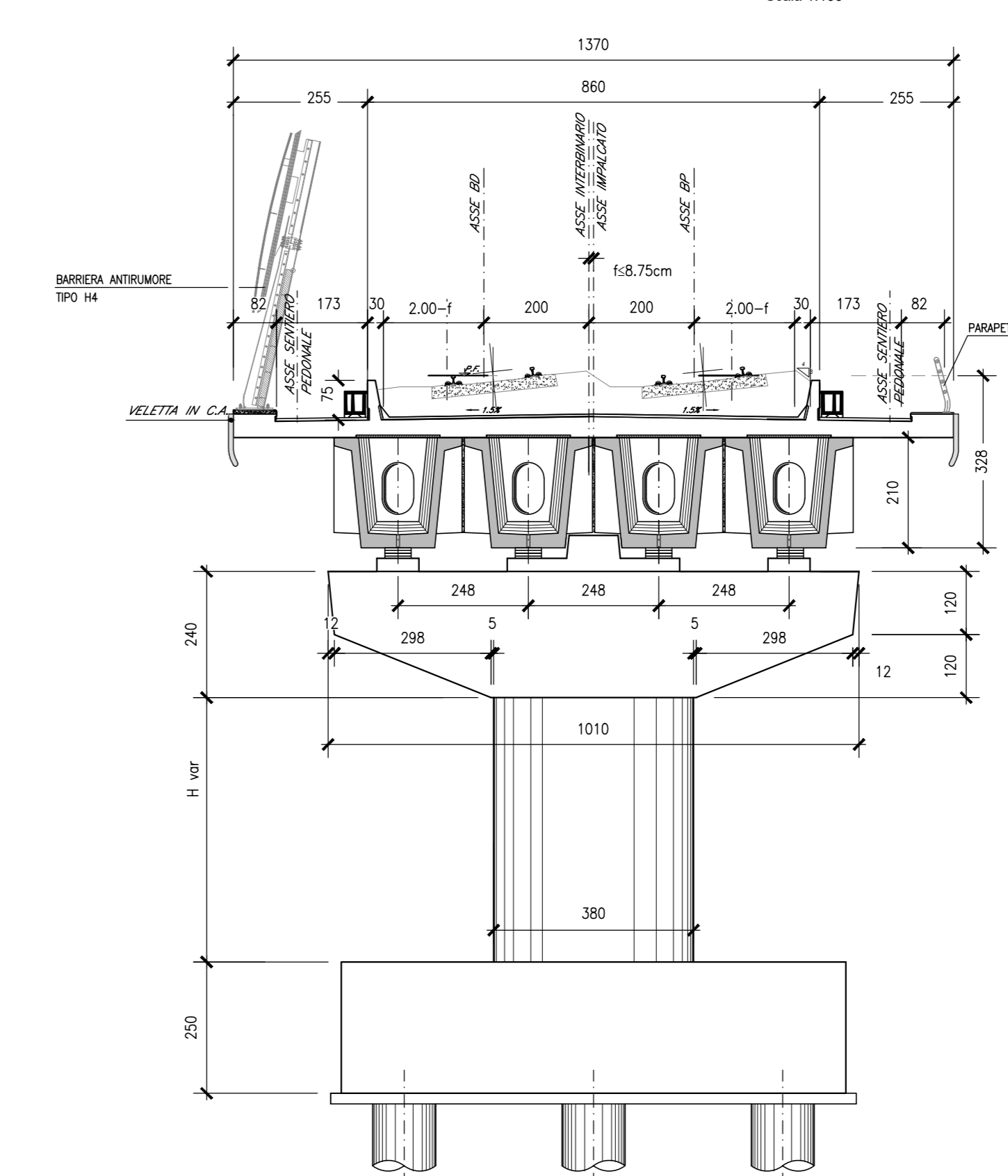
PROSPETTO LATO BINARIO PARI

Scala 1:200



SEZIONE TIPO (campata L=25.00m)

Scala 1:100



ELABORATI DI RIFERIMENTO

DESCRIZIONE	CODICE
Pianta scavi e sezione longitudinale - Tav. 1 di 3	IFIN.0.1.E.ZZ.PZ.VI.04.0.0.001
Pianta scavi e sezione longitudinale - Tav. 2 di 3	IFIN.0.1.E.ZZ.PZ.VI.04.0.0.002
Pianta scavi e sezione longitudinale - Tav. 3 di 3	IFIN.0.1.E.ZZ.PZ.VI.04.0.0.003
Pianta fondazioni, impalcato e prospetto - Tav. 1 di 3	IFIN.0.1.E.ZZ.PZ.VI.04.0.0.004
Pianta fondazioni, impalcato e prospetto - Tav. 2 di 3	IFIN.0.1.E.ZZ.PZ.VI.04.0.0.005
Pianta fondazioni, impalcato e prospetto - Tav. 3 di 3	IFIN.0.1.E.ZZ.PZ.VI.04.0.0.006
Carpenteria pila P1 - Tav. 1 di 2	IFIN.0.1.E.ZZ.BZ.VI.04.0.5.001
Carpenteria pila P1 - Tav. 2 di 2	IFIN.0.1.E.ZZ.BZ.VI.04.0.5.002
Carpenteria pile da P2 a P5, P12 e P13	IFIN.0.1.E.ZZ.BZ.VI.04.0.5.003
Carpenteria pile da P6 a P8	IFIN.0.1.E.ZZ.BZ.VI.04.0.5.004
Carpenteria pila P9 - Tav. 1 di 2	IFIN.0.1.E.ZZ.BZ.VI.04.0.5.005
Carpenteria pila P9 - Tav. 2 di 2	IFIN.0.1.E.ZZ.BZ.VI.04.0.5.006
Carpenteria pila P10	IFIN.0.1.E.ZZ.PZ.VI.04.0.5.007
Carpenteria pila P11 - Tav. 1 di 2	IFIN.0.1.E.ZZ.BZ.VI.04.0.5.008
Carpenteria pila P11 - Tav. 2 di 2	IFIN.0.1.E.ZZ.BZ.VI.04.0.5.009
Carpenteria spalla S1 - Tav. 1 di 2	IFIN.0.1.E.ZZ.BB.VI.04.0.4.001
Carpenteria spalla S1 - Tav. 2 di 2	IFIN.0.1.E.ZZ.BB.VI.04.0.4.002
Carpenteria spalla S2 - Tav. 1 di 2	IFIN.0.1.E.ZZ.BB.VI.04.0.4.003
Carpenteria spalla S2 - Tav. 2 di 2	IFIN.0.1.E.ZZ.BB.VI.04.0.4.004
Opere provvisorie pila P1	IFIN.0.1.E.ZZ.PZ.VI.04.0.3.001
Opere provvisorie pile da P4 a P9 - Tav. 1 di 2	IFIN.0.1.E.ZZ.PZ.VI.04.0.3.002
Opere provvisorie pile da P4 a P9 - Tav. 2 di 2	IFIN.0.1.E.ZZ.PZ.VI.04.0.3.003
Opere provvisorie pila P10	IFIN.0.1.E.ZZ.PZ.VI.04.0.3.004
Opere provvisorie pila P11	IFIN.0.1.E.ZZ.PZ.VI.04.0.3.005
Impalcato a struttura mista acc.-cls L=43m (L=40.80m) doppio binario: pianta, prospetto e sezioni	IFIN.0.1.E.ZZ.BZ.VI.04.0.7.002
Apparecchi di appoggio e giunti impalcato a struttura mista acc.-cls L=43m (L=40.80m) doppio binario	IFIN.0.1.E.ZZ.PB.VI.04.0.0.001
Fasi realizzative - Tav. 1 di 2	IFIN.0.1.E.ZZ.BZ.VI.04.0.0.001
Fasi realizzative - Tav. 2 di 2	IFIN.0.1.E.ZZ.BZ.VI.04.0.0.002

CARATTERISTICHE DEI MATERIALI

Per la tabella materiali e note generali fare riferimento al documento "IFIN.0.1.E.ZZ.IT.0C.00.0.001 - Tabella Materiali e Note generali".

NOTE GENERALI

COMMITTENTE: **RFI** (Rete Ferroviaria Italiana) - Gruppo Ferrovie dello Stato Italiane

DIREZIONE LAVORI: **ITALFERR** (Gruppo Ferrovie dello Stato Italiane)

APPALTATORE: **Consorzio CFT** (Consorzio CFT)

PROGETTAZIONE: **RAGGRUPPAMENTO TEMPORANEO PROGETTISTI** (Prof. Ing. MARCO PETRANGOLI)

PROGETTISTA: **ING. PIETRO MAZZOLI**

DIRETTORE DELLA PROGETTAZIONE: **ING. PIETRO MAZZOLI**

PROGETTO ESECUTIVO

ITINERARIO NAPOLI-BARI  
RADDOPPIO TRATTA CANCELLO-BENEVENTO  
1° LOTTO FUNZIONALE CANCELLO-FRASSO TELESINO E VARIANTE ALLA LINEA ROMA-NAPOLI VIA CASSINO NEL COMUNE MADDALONI

VIADOTTO VALLE DI MADDALONI  
Pianta fondazioni, impalcato e prospetto - Tav. 1 di 3

APPALTATORE: **Consorzio CFT**  
DIRETTORE TECNICO: **Ing. C. Basso**  
MISURATORE: **MISURATORE**

SCALA: **varie**

COMMESSA	LOTTO	FASE	ENTE TIPO DOC.	OPERADISCIPLINA	PROGR.	REV.
IFIN	01	E	ZP	V10400	004	B

Rev.	Descrizione	Redatto	Verificato	Data	Approvato	Data	Autore/Rev. Data
A	Emissione	L. Casanova	G. Usc	11/01/2018	P. Mazzioli	11/01/2018	M. Petrangoli
B	Rev. tecniche TP 28/01/18	L. Casanova	G. Usc	15/02/2018	P. Mazzioli	08/02/2018	

File: IFIN.0.1.E.ZZ.PZ.VI.04.0.0.004.B.dwg